



UNITED NATIONS COSMO NAVY AU-09 ANALYZER

1/12 scale ロ-9型自律式艦載分析ユニット AU-09 アナライザー

BANDAI 2014 MADE IN JAPAN ※画像と商品とは、多少異なりますのでご了承ください。※画像の完成品は、塗装してあります。※画像はイメージです。

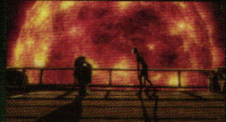
0190185



国連宇宙海軍 UNITED NATIONS COSMO NAVY ロ-9型自律式艦載分析ユニット AU-09

番号で呼ばれることを嫌い、自らを「アナライザー」と呼称するが、正式名称は〈ロ-9型自律式艦載分析ユニット〉と言う。従来のAU-08を改良し、ヤマトに〈搭乗〉する「解析担当クルー」ロボットで、メインフレームをサポートするサブフレームとして機能する。量子コンピュータによる汎用解析クラスタシステムのノードとして動作する自律思考・行動端末をベースとして、模擬人格ではなく判断バイアスを持たせて育成したAIシステムを搭載するため、AIながら人間くさい一面を垣間見ることが出来る。ヤマトの第一艦橋にはAU-09用にリング状操作ユニットを装備した予備操縦席が用意されている。

- ガミロイド 機械化兵・オルタとの出会い
- 98式特殊機動外骨格改
- 特殊削岩弾の排除



捕獲したガミロイド(オルタと命名)を分析するうち、友情にも似た特別な感情が芽生える。この際に入手してきたデータが後々、ヤマト内に侵入してきたガミロイドとの白兵戦に活かされた。



98式特殊機動外骨格改を装備してビーメラ4の探索に赴くAU-09。「あらゆる任務に対応できる優れたユニット」と自らを評し、森林地帯に棲息する巨大昆虫と格闘戦を繰り広げた。



波動砲口に刺さった特殊削岩弾の内部へ新見情報長とともに潜入したAU-09。情報長が起爆装置の解除に成功すると、AU-09は削岩弾の回転を反転させることで、砲口から排除した。



【諸元】

全高: 140cm
胴回り: 55.5cm(直径)
トサカ: 17cm
股下: 26.8cm

※ データは劇中の設定です。

△ 注意

お買い上げのお客様へ必ずお読みください。

- 本商品の対象年齢は15才以上です。対象年齢未満のお子様には絶対に与えないでください。
- 小さな部品がありますので、小さなお子様が誤って飲み込まないように注意してください。窒息などの危険があります。
- 尖った部分や鋭い部分がありますので、取り扱いや保管場所に注意してください。思わぬケガをする恐れがあります。
- ビニール袋を頭から被ったり、顔を覆ったりしないでください。窒息する恐れがあります。

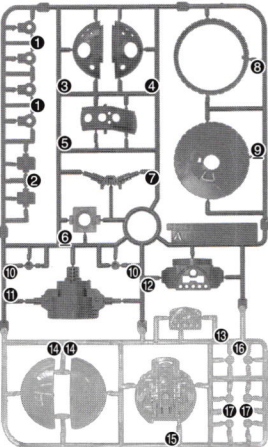
〈組み立てる時の注意〉

- 組み立てる前に説明書をよく読みましょう。
- 部品は番号を確かめ、ニッパーなどできれいに切り取りましょう。切り取った後のクズは捨ててください。
- 部品の加工の際の刃物、工具、塗料などのご使用にあたっては、それぞれの取扱説明書をよく読んで正しく使用してください。
- 塗装にはより安全な「水性塗料」のご使用をおすすめします。

PARTS LIST

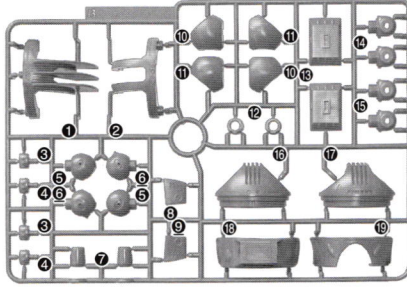
Aパーツ

(スチロール樹脂: PS)



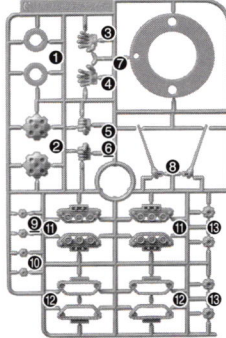
Bパーツ

(スチロール樹脂: PS)



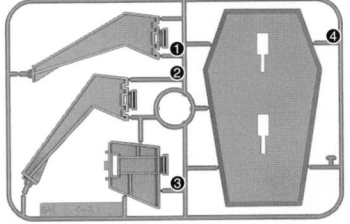
Cパーツ

(スチロール樹脂: PS)



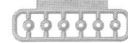
BA1パーツ

(スチロール樹脂: PS)



PC-7パーツ

(ポリエチレン: PE)



※クリアパーツの中には、製造工程上気泡が入っているものがありますがご了承ください。

マーキングシール………1

《お買い上げのお客様へ》万が一部品に不良品がありましたら、その部品を取りはずし、商品名、部品の記号、部品番号、不具合の症状を書いて、下記までお送りください。良品と交換させていただきます。また、部品をこわしたり、なくした場合は部品通販をご利用ください。代金は料金表を参照していただき、商品番号/商品名/部品の記号/部品番号/数量を明記していただき、部品注文カード(部品注文カードのコピー、手書き可)、部品代+送料の料金(100円単位を定額小為替、10円単位以下を切手)と共に封書にてお送りください(封書の裏に必ずお客様のお名前/ご住所/年齢をお書きください)。送料は実際に部品をご用意した際の重量によって変わります。また、別途手数料が必要な送付方法をご希望の場合、別料金となります。料金の不足分はご請求、超過分は残額をお返し致します。ただし、それ以外にかかった手数料等はお客様のご負担となります。在庫がない場合は誠に申し訳ございませんがご注文をお返し致します。ご記入いただきました個人情報につきましては、商品・部品の発送及び情報の提供以外には使用致しません。部品注文の方法は、HPでもご紹介しております。詳しくは http://bandai-hobby.net/SC/2007/10/post_55.html ▶「部品注文のしかた」をご参照ください。通信費等はお客様のご負担となります。※お送りした部品に不良がある場合を除き、お客様都合での注文内容の変更、キャンセル、交換、返品は受け付けておりませんので予めご了承ください。

■申し込み先 〒420-8681 静岡県静岡市葵区長沼500-12
(株)バンダイ静岡相談センター TEL 054-208-7520

《料金表》●部品代、送料は切り取った1個の料金です。

部品番号	取扱説明書	マーキングシール	B●	B●・B●	その他の部品
部品代	80円	60円	100円	各60円	各60円
郵送料	82円	82円	140円	140円	120円

●部品の価格および送料は変更する場合があります。郵送料が改訂された場合は新料金が適用されます。

1/12AU-09 アナライザーの頭部を発光させたい方は、こちらをお読みください。

LEDユニット(イエロー、グリーン)のご注文は右記の部品注文カードをご利用ください。申し込み方法等の詳細は、上記(お買い上げのお客様へ)をご参照ください。また、在庫がない場合には誠に申し訳ありませんがご注文をお返し致します。ただし、その際の発送にかかった費用はお客様負担となりますので、予めご了承ください。LEDユニットの通販は予告なく終了する場合があります。(頭部を発光させる場合は、LEDユニット(イエローまたはグリーン)が1セット必要です。)

HPでもご注文を受け付けております。詳しくは、▶<http://bandai-hobby.net/hobbyblog/news/partsorder/>をご参照ください。通信費等はお客様のご負担となります。※お送りした部品に不良がある場合を除き、お客様都合での注文内容の変更、キャンセル、交換、返品は受け付けておりませんので予めご了承ください。

《料金表》●イエロー、グリーン、上限各3セットまでご注文いただけます。

部品名	イエロー 1セット	グリーン 1セット	郵送料	1~2セット	3~6セット
部品代	700円	700円		120円	140円

●部品の価格および送料は変更する場合があります。郵送料が改訂された場合は新料金が適用されます。

FOR USE IN JAPAN ONLY.

部品注文カード

0190185

1/12AU-09 アナライザー

必要な部品の記号・番号・数量をかく

●注文された理由(○で囲む)(こわした・なくした)

・日中ご連絡可能な電話番号 () (才)

R2255407 14.06

2014.06/SA・ON ※コピー使用可

・電話受付時間 月~金曜日(祝日を除く) 10:00~16:00
・電話番号はよく確かめてお間違いのないようにご注意ください。

FOR USE IN JAPAN ONLY.

部品注文カード

0190185

1/12AU-09 アナライザー LEDユニット

お求めの色・セット数に○をつけてください。

イエロー: 1セット 2セット 3セット

グリーン: 1セット 2セット 3セット

・日中ご連絡可能な電話番号 () (才)

R2255407 14.06

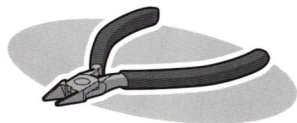
※コピー使用可

【組み立て前の基本説明】

必要な道具

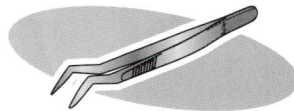
〈ニッパー(プラモデル用)〉

- ・パーツをランナーから切り離してゲートを取る際に使います。



〈ピンセット〉

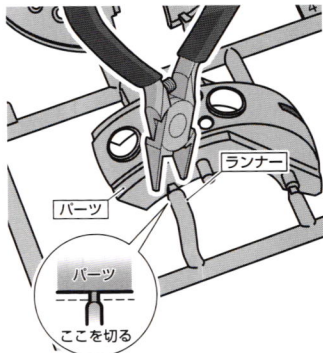
- ・小さい部品を取り付けたりシールを貼るのに便利です。



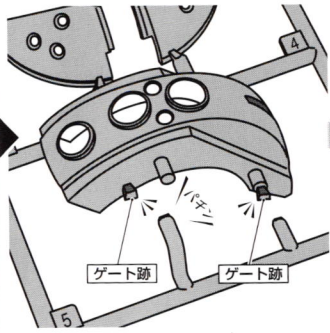
※この商品に道具類は入っていませんので、別にご用意ください。

パーツの切り取り方

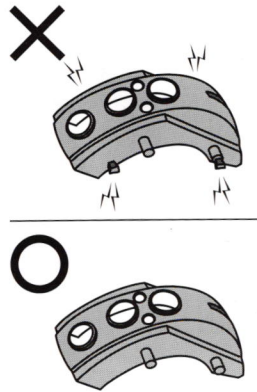
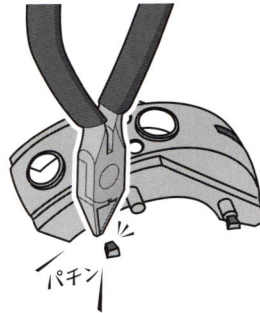
- ①まず、パーツから少し離れた位置にニッパーの刃を入れて切り取ります。



- ②パーツを切り離して持ちやすくなったところでゲート跡の処理に入ります。

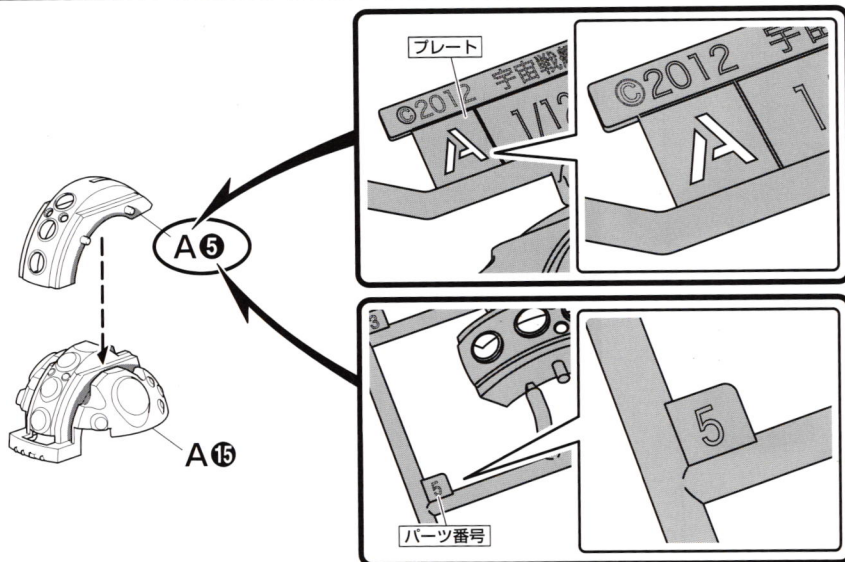


- ③ニッパーの刃をパーツに密着させてゲートを切り取ると、きれいに仕上がります。



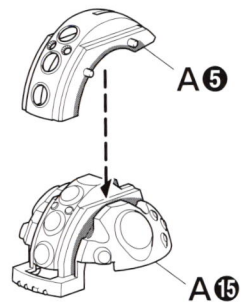
説明書の見方

説明書のパーツに書いてある番号と同じものをランナーから探しましょう。

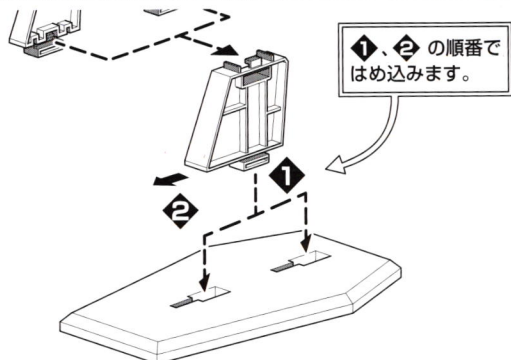


はめ込む部品について

←←← の部分ははめ込みます。

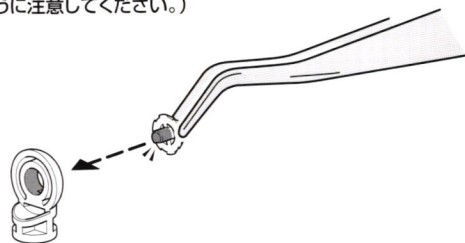


組み立てる順番がある場合

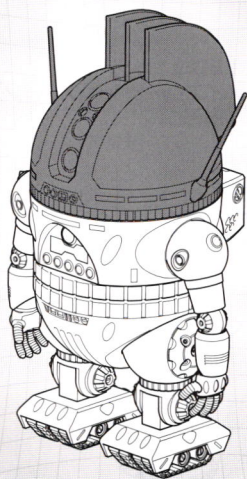


小さい部品の取り付け方

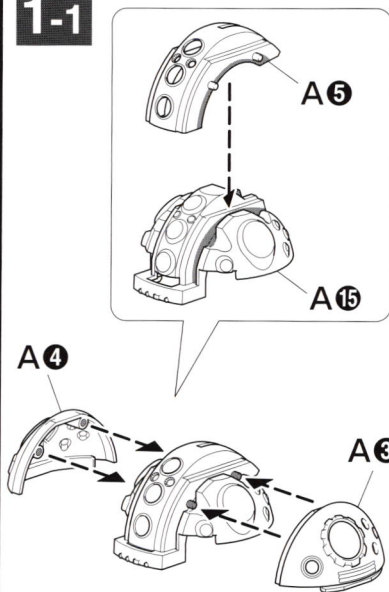
小さな部品を取り付ける場合や、せまい場所に部品を取り付けるときは、ピンセットを使用すると便利です。(強くはさまないように注意してください。)



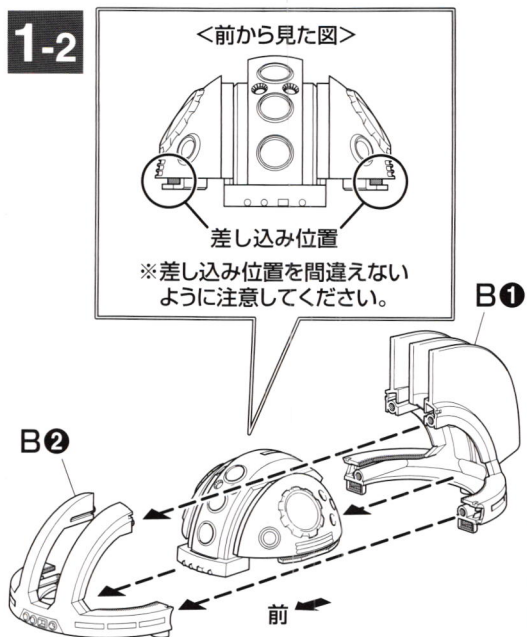
【頭部】



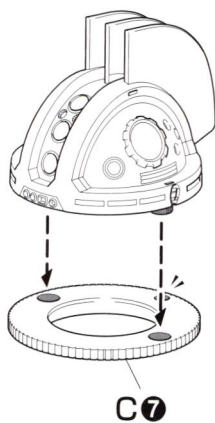
1-1



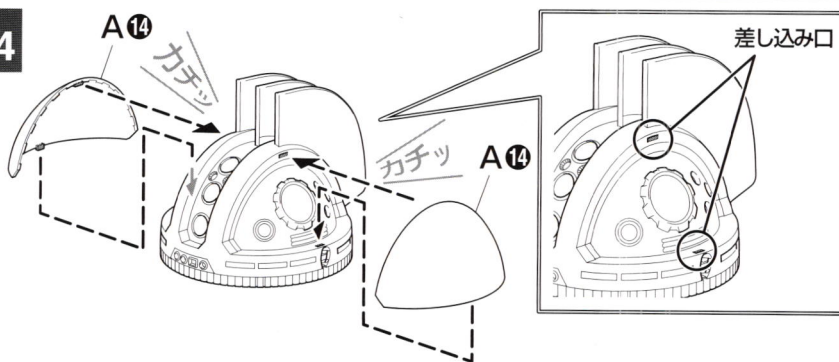
1-2



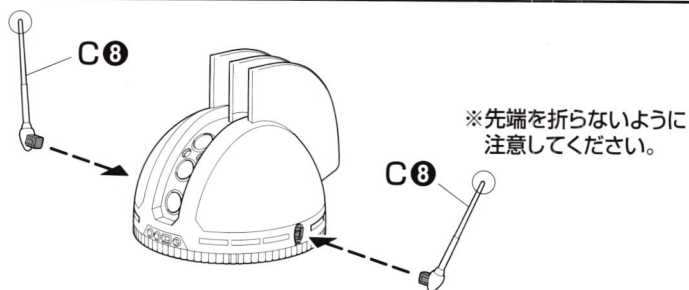
1-3



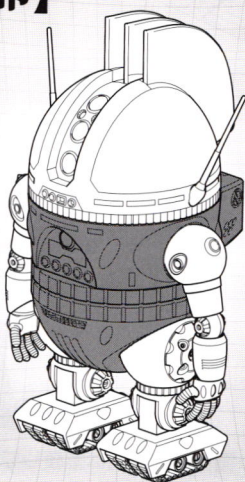
1-4



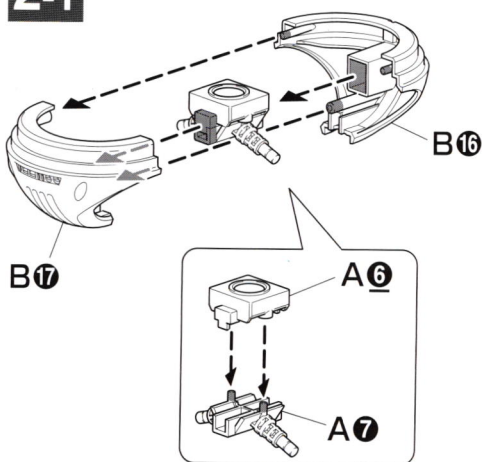
1-5



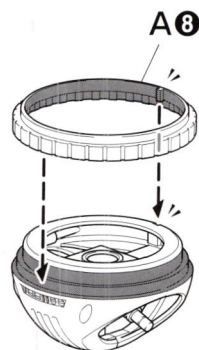
【胸部】



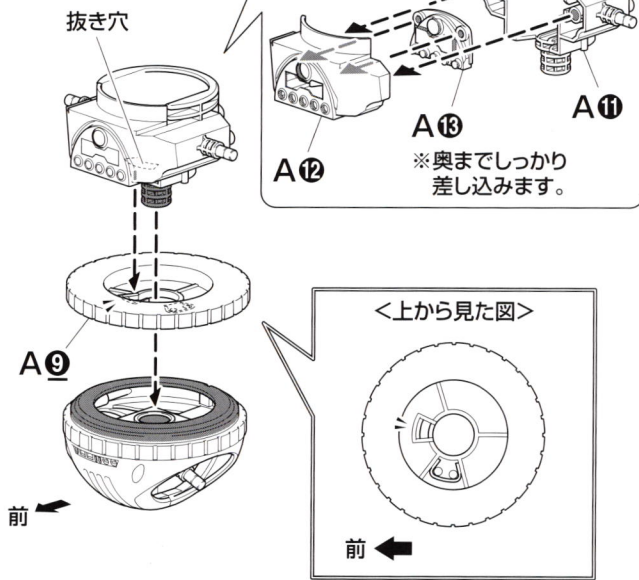
2-1



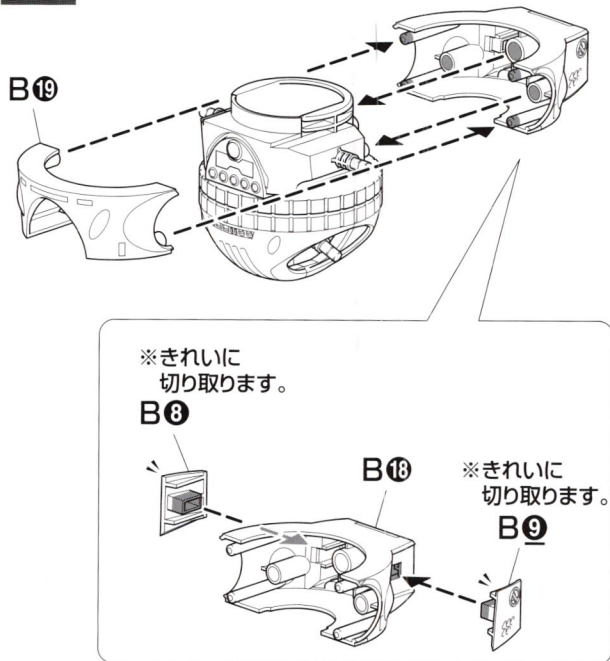
2-2



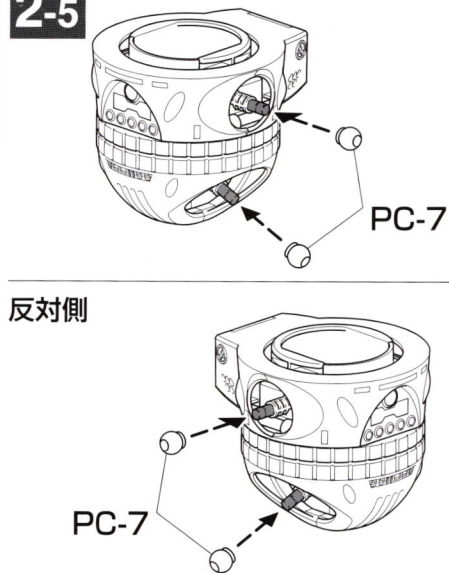
2-3



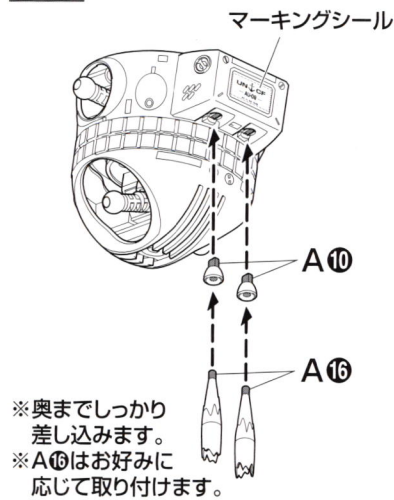
2-4



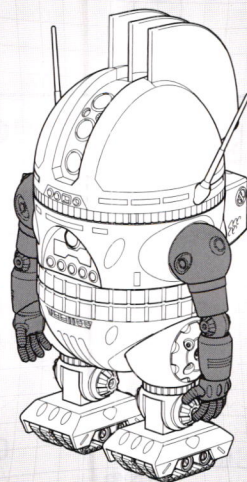
2-5



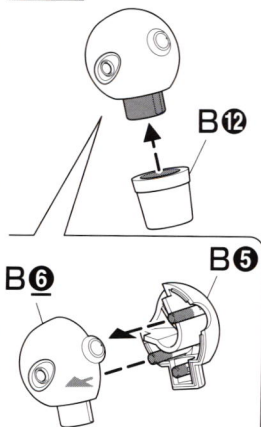
2-6



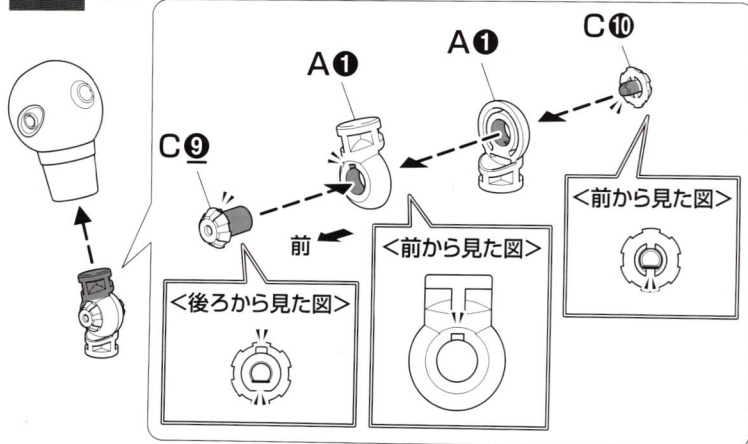
【腕】



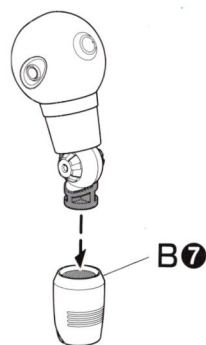
3-1 x2 2個作る



3-2 x2 2個作る



3-3 x2 2個作る

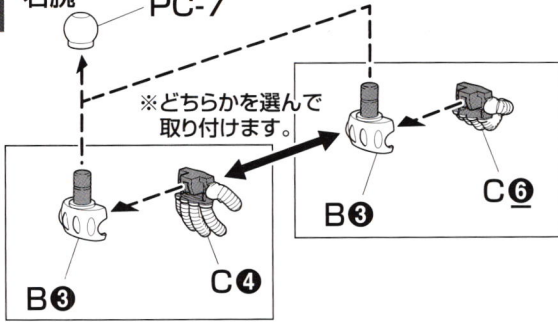


3-4

右腕

PC-7

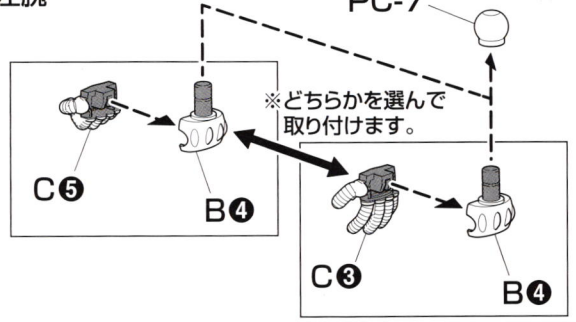
※どちらかを選んで
取り付けます。



左腕

PC-7

※どちらかを選んで
取り付けます。

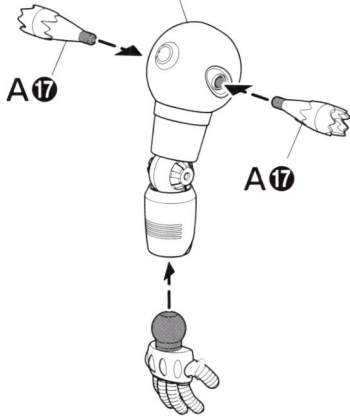


3-5

※ A17 はお好みに応じて取り付けます。

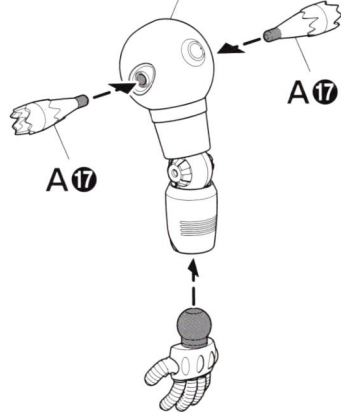
右腕

3-3

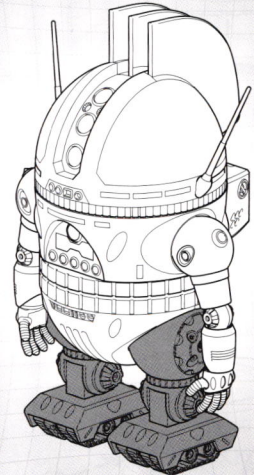


左腕

3-3



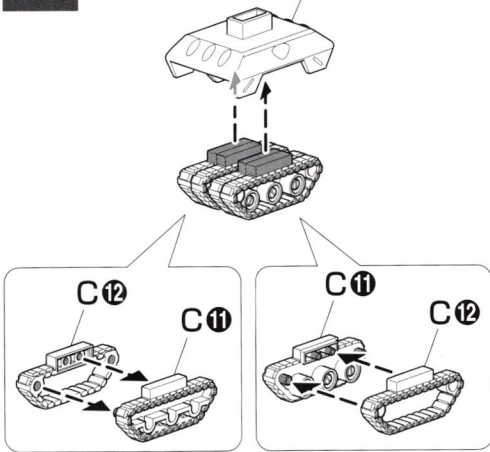
【脚】



4-1

×2 2個作る

B13



4-2

×2 2個作る

C13

B14

A2

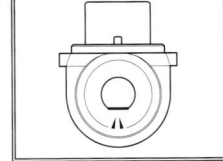
B15

C13

<内側から見た図>



<外側から見た図>



<外側から見た図>

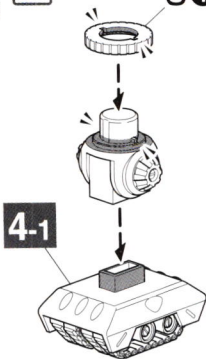


4-3

×2 2個作る

C1

4-1



4-4

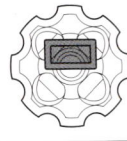
×2 2個作る

C2

B11

B10

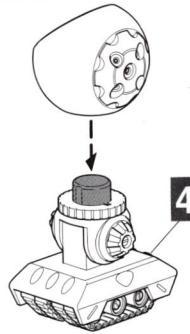
<内側から見た図>



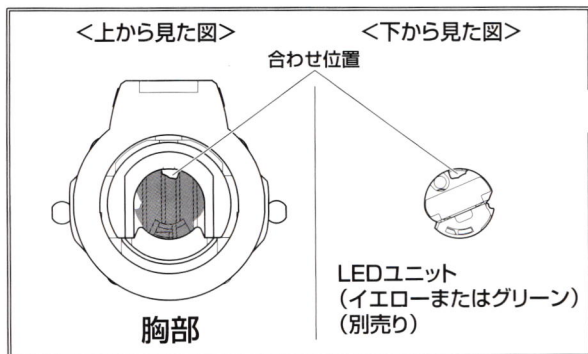
4-5

×2 2個作る

4-3

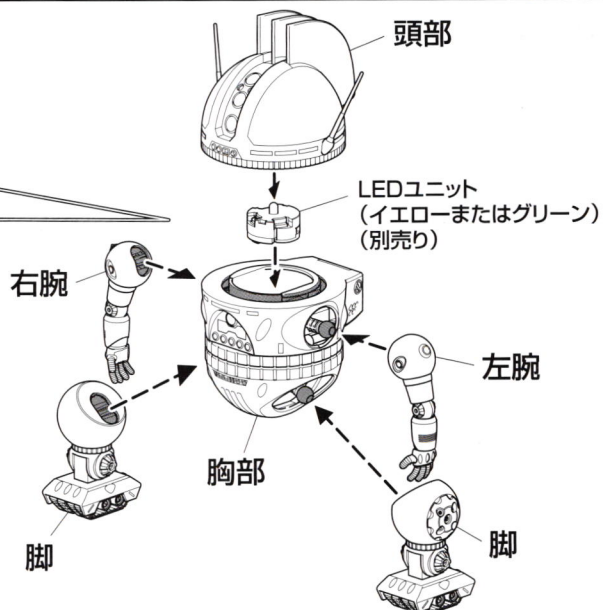


5-1 【1/12AU-09 アナライザーの完成】



※電池の交換はLEDユニット(イエローまたはグリーン)
(別売り)の組立説明書を参照してください。

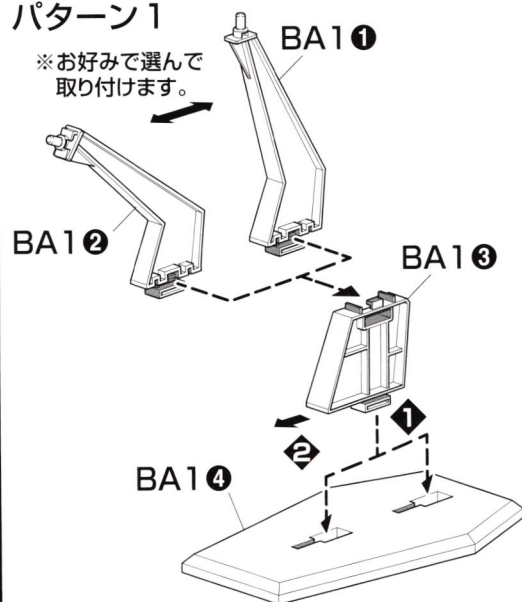
※ご購入の方は、「1/12AU-09 アナライザー」の頭部を発光
させたい方は、こちらをお読みください。をご覧ください。



6-1 【ディスプレイスタンド】

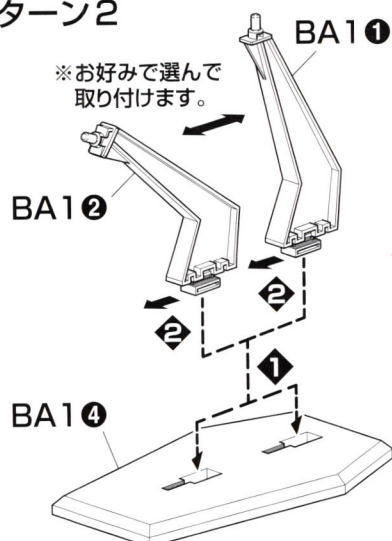
パターン1

※お好みで選んで
取り付けます。

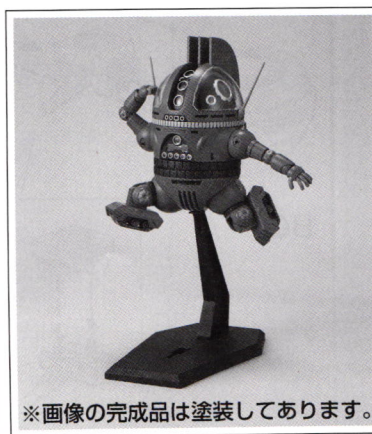
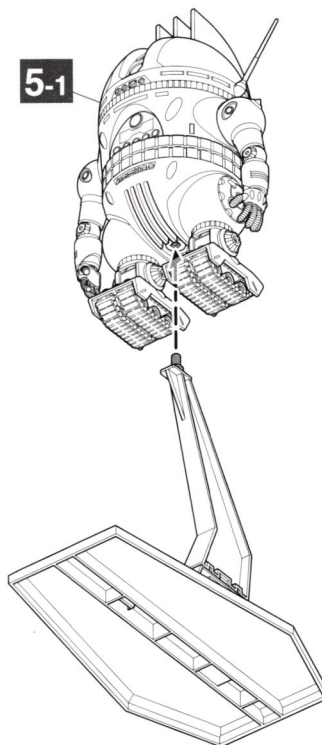


パターン2

※お好みで選んで
取り付けます。

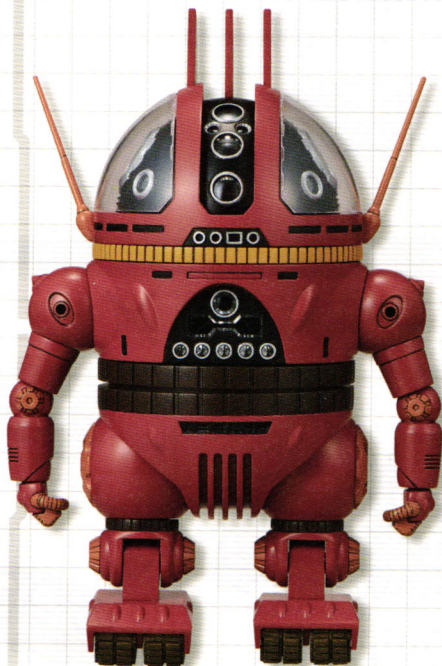


6-2 【ディスプレイスタンドへの取り付け】

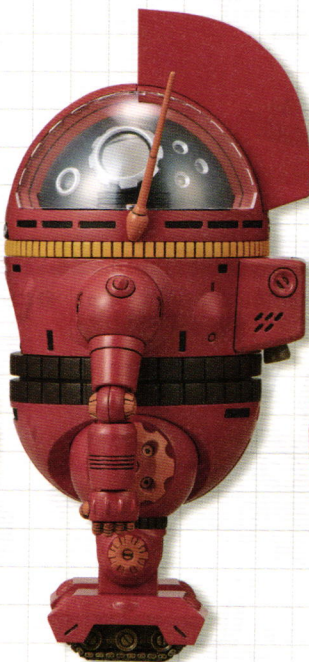




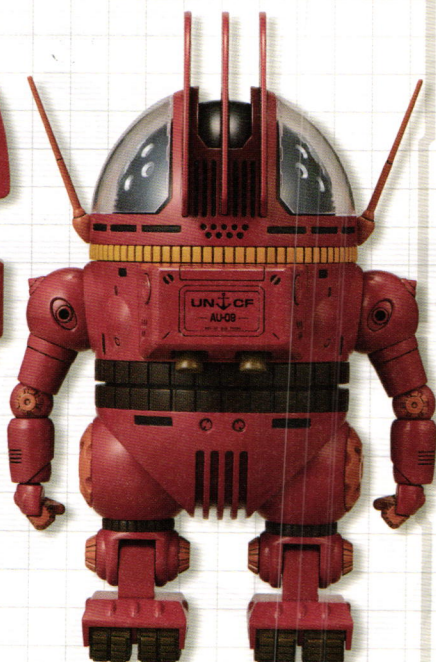
AU-09 ANALYZER



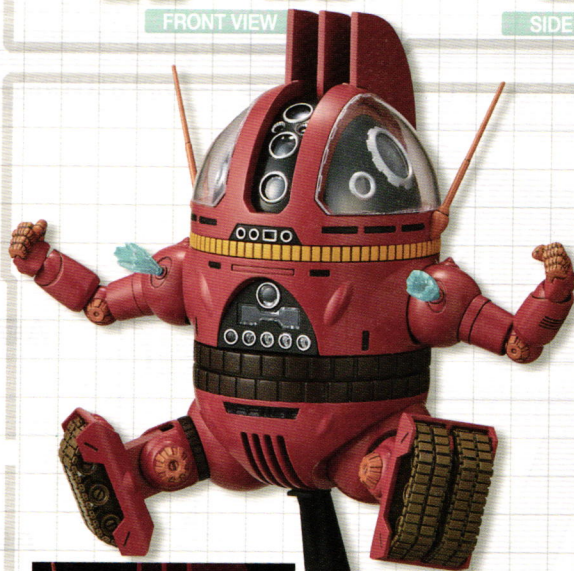
FRONT VIEW



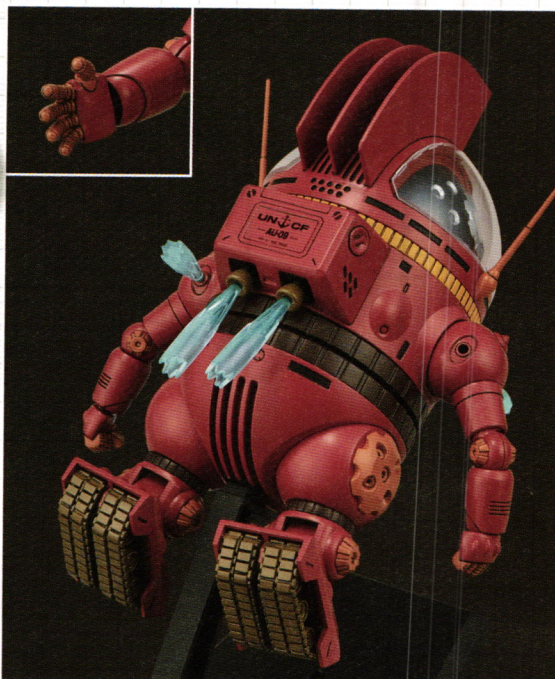
SIDE VIEW



REAR VIEW



※画像は別売りの「LEDライトユニット(イエロー)」を使用しています。



※ここに掲載している情報は2014年6月現在のものです。

ロ-9型自律式艦載分析ユニット AU-09 アナライザー

- よりリアルに仕上げたい方は、右の基本色をご確認ください。
- 塗装にはより安全な「水性塗料」のご使用をおすすめします。
- カラー配合は参考値であり、画像とカラーガイドの色は異なる場合があります。

■ ボディレッド：モンザレッド(40%)+オレンジイエロー(40%)+ホワイト(20%)+ブラック(極少量)	■ 首部イエロー：ホワイト(50%)+オレンジイエロー(30%)+イエロー(20%)
■ ボディブラック：ブラック(100%)	■ 計器の周り：シルバー(100%)
■ 指、アンテナ等オレンジ：クリームイエロー(40%)+ホワイト(30%)+オレンジ(30%)	■ 腰部ブラウン：レッドブラウン(100%)
■ 無限軌道部：サンディイエロー(80%)+オレンジイエロー(10%)+ウッドブラウン(10%)+ブラック(少量)	■ 噴射パーツ：クリアブルー(100%)

COLOR GUIDE

●この商品には、1/12スケール AU-09 アナライザー が1セット入っています。