

戦国メカ
ザンクル

1/144 9



WM
OTTRICH
TYPE

W.Mオットリッチタイプ

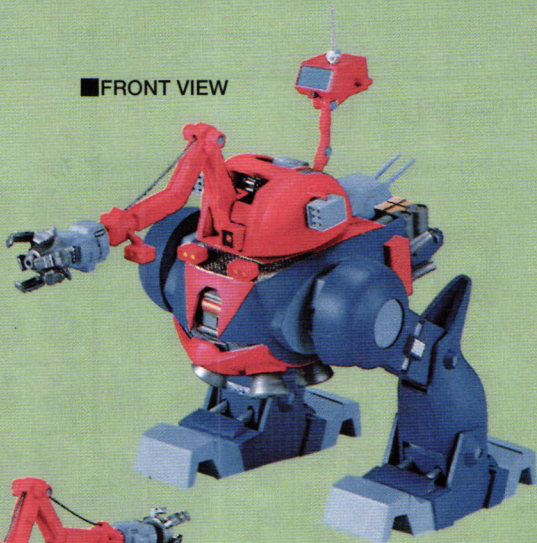
塗 装 図

《完成写真》

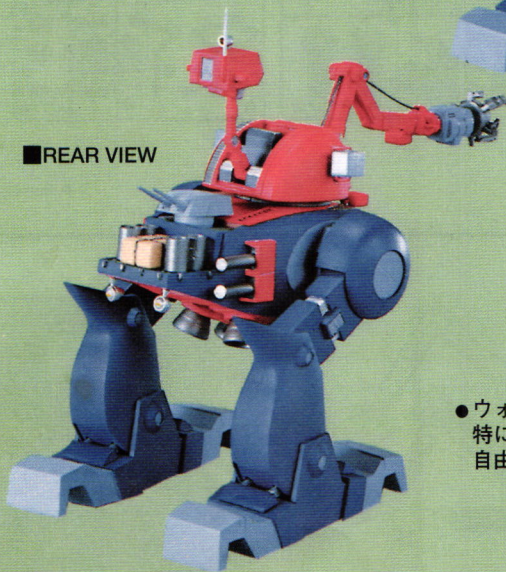
写真の完成品は
塗装してあります。

★よりリアルに仕上げたい方は、
完成写真やパッケージの
イラストを参考にして、
より安全な「水性塗料」で
塗装するとよいでしょう。

■FRONT VIEW



■REAR VIEW



●ウォーカーマシンの設定には
特に決まった塗装はありませんから、
自由に塗装してもよいでしょう。

BAN
DAI

注意

必ずお読みください

- この商品の対象年齢は15才以上です。
〈鋭い部品がありますので、安全上15才未満には適しません。〉
- 小さな部品があります。口の中には絶対に入れてください。
窒息などの危険があります。
- ビニール袋を頭から被ったり、顔を覆ったりしないでください。
窒息する恐れがあります。
- 小さなお子様がいるご家庭では、お子様の手の届かないところへ保管し、お子様には絶対に与えないでください。
- 接着剤は閉めきった室内では使用しないでください。
中毒になる危険があります。

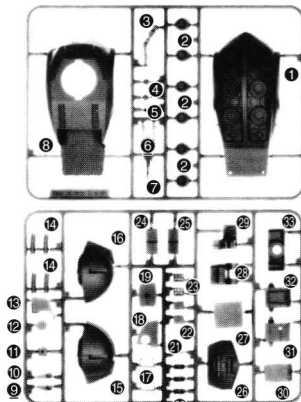
〈組み立てる時の注意〉

- 組み立てる前に説明書をよく読みましょう。
- 部品は番号を確かめ、ニッパーなどできれいに切り取りましょう。切り取った後のクズは捨ててください。
- 部品の加工の際の刃物、工具、塗料、接着剤などのご使用にあたっては、それぞれの取扱説明書をよく読んで正しく使用してください。
- 部品の中には、やむをえず、とがった所があるものもありますが、気をつけて組み立ててください。
- 塗装にはより安全な「水性塗料」のご使用をおすすめします。
- 実線の矢印(→)は接着するところ、点線の矢印(⋯→)は接着しないところです。接着するところは×印がついています。

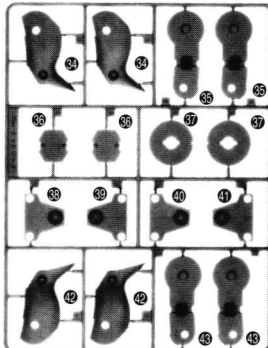
このキットには、接着剤は入っておりません。プラスチックモデル専用接着剤を別にお買い求めください。

パーツリスト

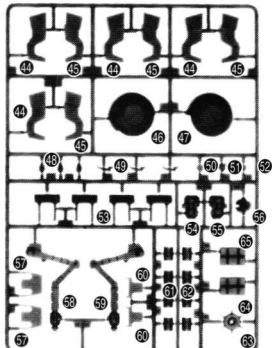
(スチロール樹脂：PS)



(スチロール樹脂：PS)



(スチロール樹脂：PS)

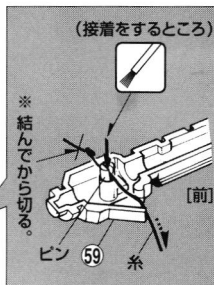
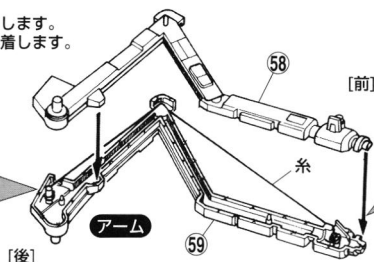
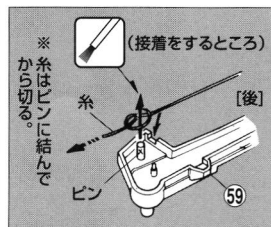


(スチロール樹脂：PS)

●系…1

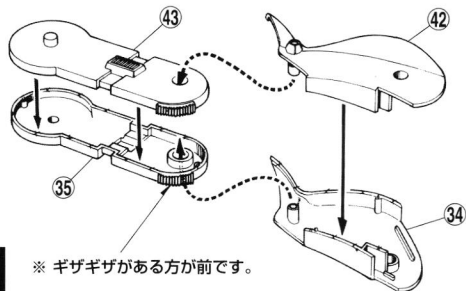
1

- 先に⑤⑨のピンに糸を図のように接着します。そして⑤⑨の溝に通し、後のピンに接着します。



2

- 先に④③を③④に接着します。
- ④③⑤をはさんで、④②を③④に接着します。
(※ ④③⑤の向きに注意!!)
- ★ 同じようにして2個組み立ててください。

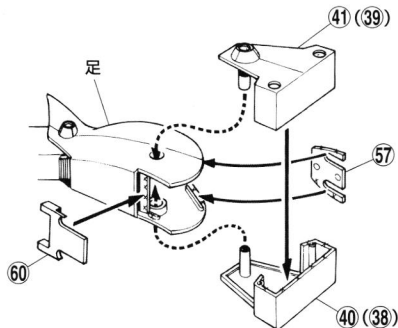
足

※ やむをえず、とがったところがありますから注意して組み立ててください。

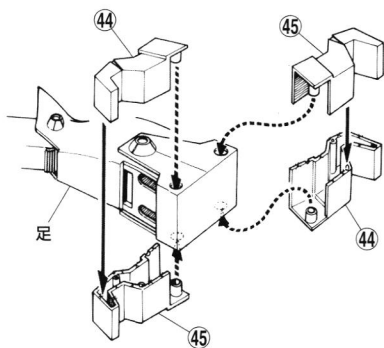
※ ギザギザがある方が前です。

3

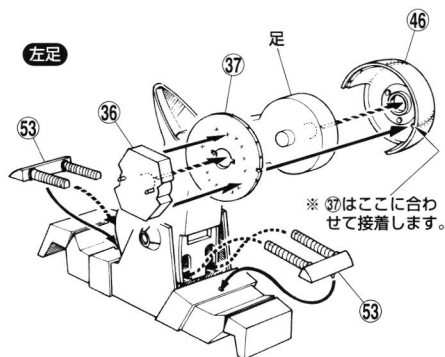
- 先に⑥①と⑤⑦を足に接着します。
- 同じようにして2個組み立ててください。
- ★ ⑤⑦⑥はしっかり接着してください。

**4**

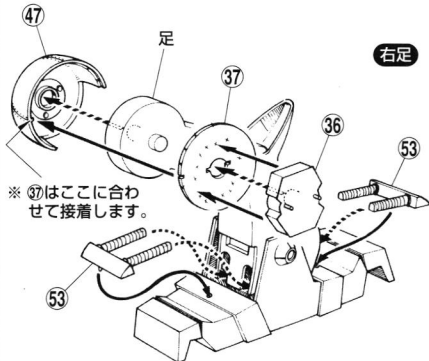
- 足をはさんで④④と④⑤を接着します。
- ★ 同じようにして2個組み立ててください。

**5**

- 先に⑤⑥を⑤⑦に接着します。
- 足をはさんで⑤⑦を④⑥に接着します。
(※ 足の向きに注意してください。)

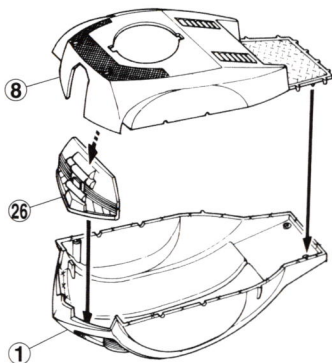
**6**

- 先に⑤⑥を⑤⑦に接着します。
- 足をはさんで⑤⑦を④⑥に接着します。

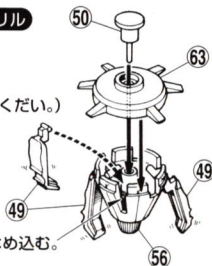


7

- 26を①にしっかり接着してから、8を①に接着します。

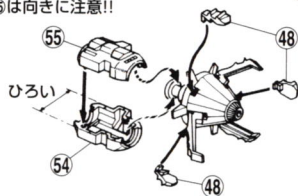
本体**8****ドリル**

- 55の溝に49を3個はめこみます。
(※ 深い方の溝にはめてください。)

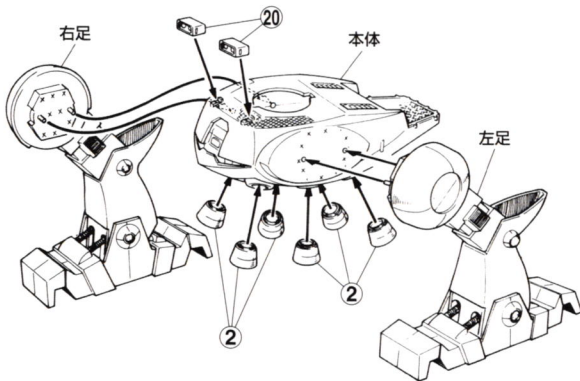


※ 深い溝にはめ込む。

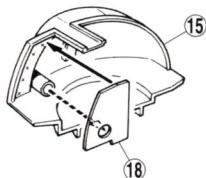
※ 54 55は向きに注意!!

**9**

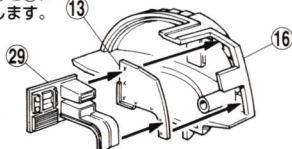
- 先に②を接着します。
- 左右の足を本体にしっかり接着します。
- ※ 左右の足を間違えないように注意してください。

**10****右側**

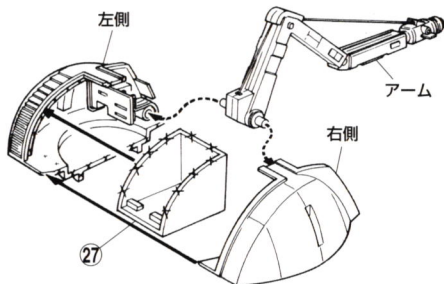
- 15に18を接着します。



- 先に29を13に接着します。

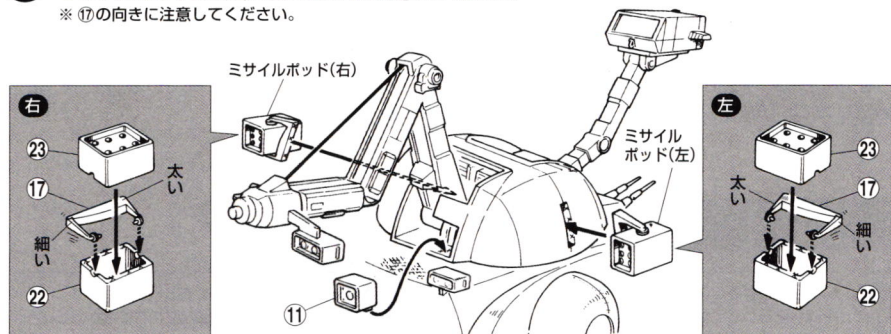
**左側**

- 先に27を左側に接着します。
- 27とアームをはさんで右側を左側に接着します。



15

- 先に左右のミサイルポッドを組み立てます。
- ミサイルポッドは左右形が似ていますから注意してください。
- ※⑬の向きに注意してください。

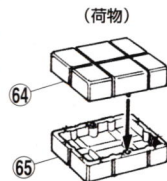
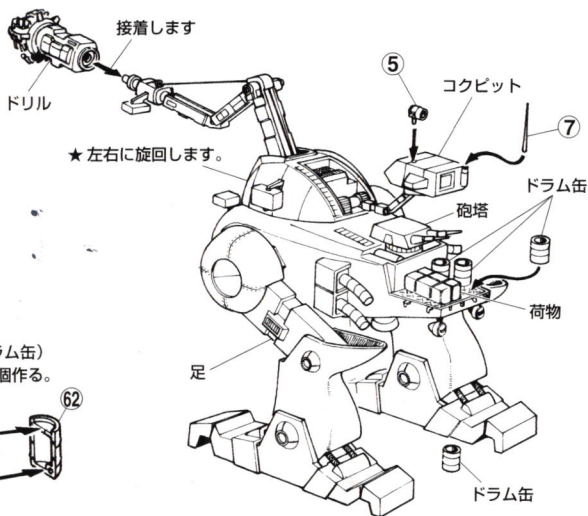


《完成》

- 先に荷物とドラム缶を作りします。

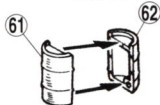
※荷物、ドラム缶は、自由に使ってください。

- ★砲塔が左右に動きます。足の関節が動きます。コクピットが上下に動きます。



(ドラム缶)

- 4個作る。



《お買い上げのお客様へ》部品をこわしたり、なくした時は、「部品注文カード」に必要な部品の番号／数量をはっきり書いて切り取り、郵便局で定額小為替をお買い求めいただき、封書（裏面に必ず、お客様のお名前、年齢、ご住所を明記してください。）にて下記までお申し込みください。代金は、部品代（1個40円×個数）＋郵送料（120円）です。為替証書は無記入（白紙）で同封してください。なお、部品の形状・重量で郵送料に過不足が生じることがあります。部品発送の際に120円を超える時は不足分を請求、120円以下の時には残額をお返しいたします。もし部品に不良品がございましたら、その部品を切り取り、商品名を書いて、下記まで封書にてお送りください。良品と交換させていただきます。ご記入頂いた個人情報は、商品・部品の発送業務以外には使用いたしません。

■申し込み先 (株)バンダイ静岡相談センター
〒424-8735 静岡県静岡市清水区西久保305
TEL0543-65-5315

●電話受付時間 月～金曜日
(祝日を除く)10時～16時
●電話番号はよく確かめてお間違いないようにご注意ください。

For Japanese use only.

部品注文カード 0137927-1200

1/144SCALE 戦闘メカ・サブングル
オートリッチタイプ

必要な部品の番号・数量をかか

●注文された理由(○で囲む)(こわした/なくした)

・日中ご連絡可能な電話番号・年齢
() () () () ()

'05.08

※コピー使用可