

Coloring & Decal Guide

カラーリング&デカール貼付ガイド

※2プレイヤーカラーか、サルペン軍曹搭乗機どちらかを選んでください。

※デカールの仕上りたい方は、このデカールを参考にしてください。
 ※表示指示色は、グンゼ色紙、Mr.カラー、水性ホビーカラーで指示しています。
 ※数字のみはMr.カラー、Hは水性ホビーカラーの番号です。

HBV-05 "RAIDEN" サルペン軍曹搭乗機



HBV-05 "RAIDEN" サルペン軍曹搭乗機

サルペン軍曹

DN社C.A. (cooperate army) のエリート部隊である特殊重機動VR大隊に所属する下士官。ライデン207号機を駆る有能なパイロットでもある。

性格は極めて生真反面融通に欠けるせいらもある。部隊内では、その有能さや真面目さが重宝がられて多分に便利屋扱いされている風潮があり、厄介かつ危険な任務は大抵の場合、たらい回しにされた上で彼女のところに回ってくる。

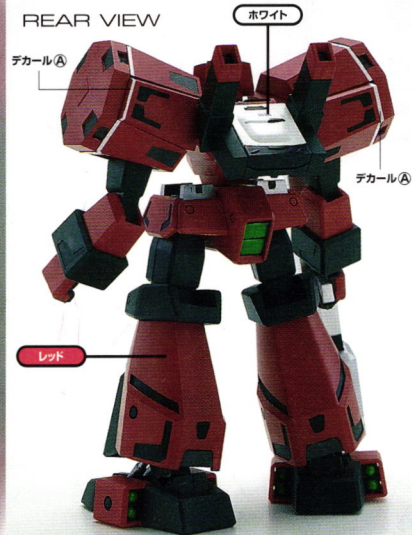
Color Chart / (サルペン軍曹搭乗機)

レッド	H3, 3 レッド70% + H86, 68 モンザレッド30%
グレイ	H70 ダークグリーン80%+H2, 2 ブラック20%
ホワイト	H1, 1 ホワイト
ダークブルー	H55, 71 ミッドナイトブルー
グリーン	H100, 207 発光グリーン

【デカールの貼り方】

●貼りたいマークをハサミで切り取り、水に約10秒浸します。台紙の端を手で持ち、貼る位置にマークをスライドさせてモザルに移してください。ピンセットなどでマークを滑りながら正しい位置へずらします。布などでマーク内側に残っている気泡を押し出して定着させます。

REAR VIEW



FRONT VIEW





注意
※必ずお読みください。

- 小さな部品がありますので、誤って飲み込まないよう注意してください。窒息などの危険があります。
- 誤飲の危険がありますので、小さなお子様には絶対に与えないでください。

- 組み立てる前に説明書をよく読んでください。
- 部品は番号を確かめ、模型用ニッパーできれいに切り取ってください。
- 部品の中には、やむをえずとがった部品があります。目や指などを傷つけないように注意して組み立ててください。

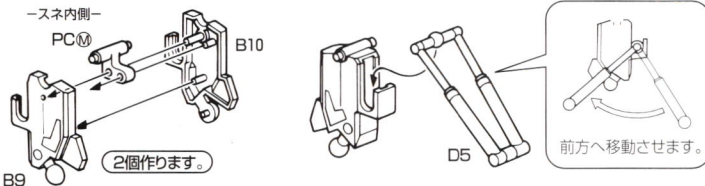
1/144スケール ライデン
キャラクターデザイン：カトキハジメ
木型：ギミック製作・アトリエ彩
木型協力：赤羽一宏
監修：バーチャロンワークス (SEGA AM3)

パーツリスト

- A、D、E……………各1枚
- B、C……………各2枚
- バーチャロン共通P.C.、バーチャロン共通P.C.Ⓢ~⑩……………各1枚
- アルミシール、専用デカール……………各1枚
- ミニジグザグ⑤、⑥……………各1枚

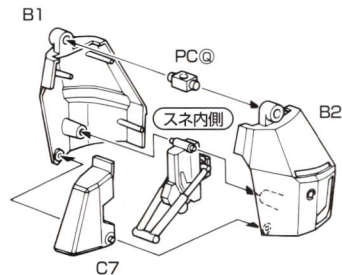
脚の組立 ①

—スネ内側—



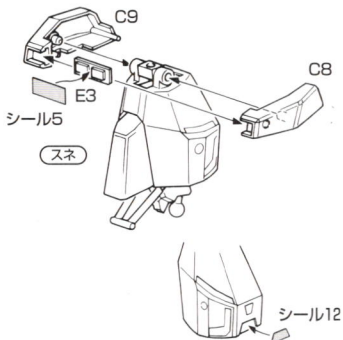
脚の組立 ②

2個作ります。



脚の組立 ③

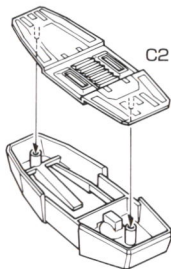
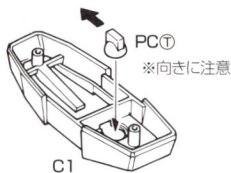
2個作ります。



脚の組立 ④

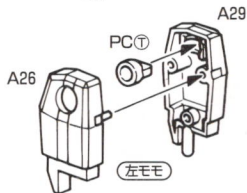
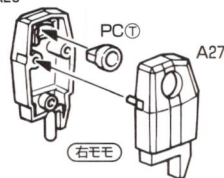
2個作ります。

ミニにきっちりはめてください。
必ずPC⑩を先にはめてください。

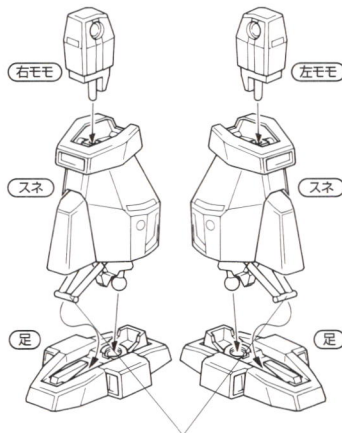


脚の組立 ⑤

A28

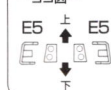


脚の組立 ⑥



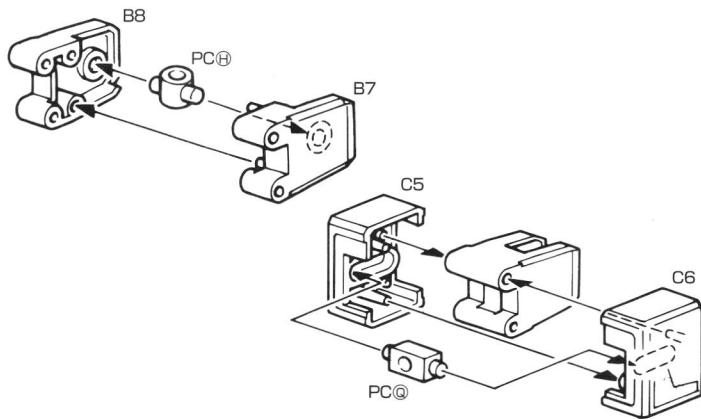
下側へ滑り込ませます。

—ヨココ圓—

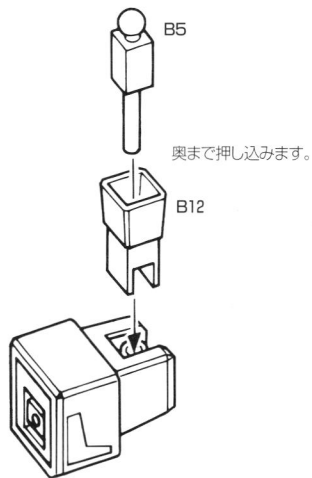


腕部の組立

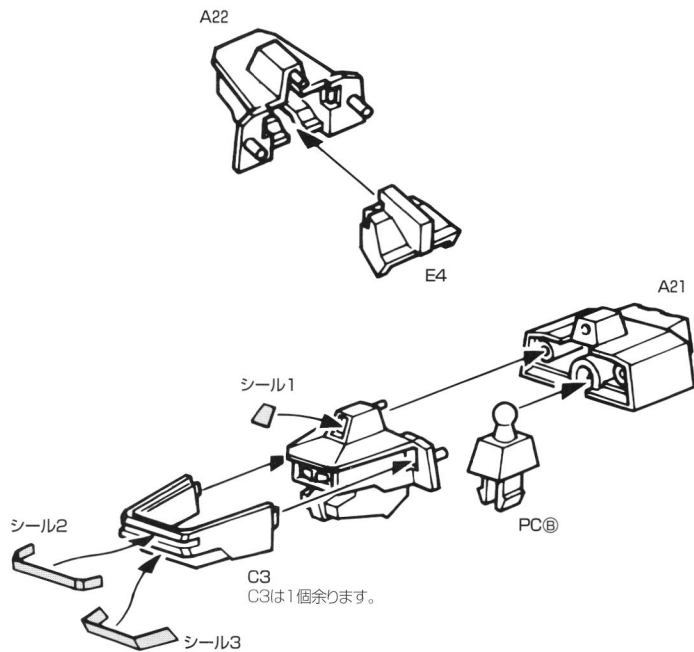
2個作ります。



2個作ります。

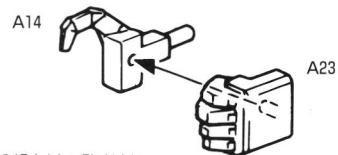


頭部の組立



左手の組立

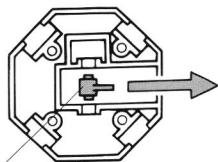
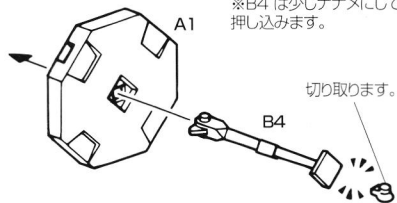
左手



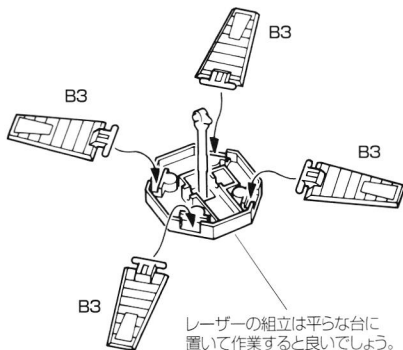
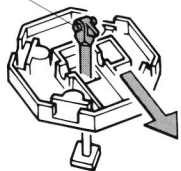
右手は「武器の組立」をご覧ください。

レーザーの組立(左)①

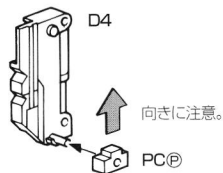
※B4は少しナメにして押し込みます。



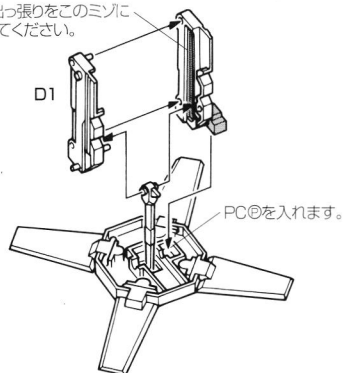
矢印の方向に向けてください。



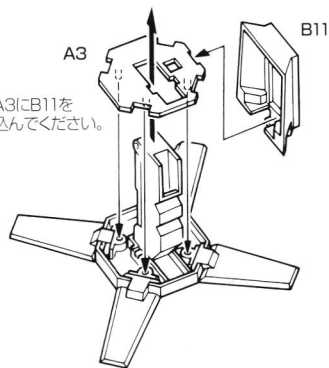
レーザーの組立(左)②



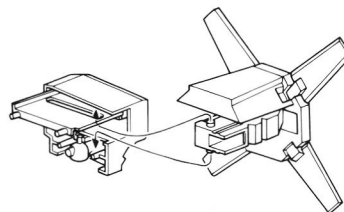
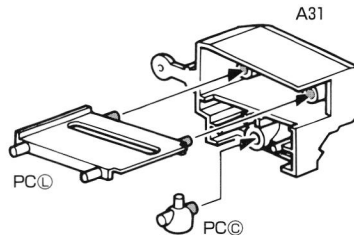
B4の出っ張りをこのミゾに合わせてください。



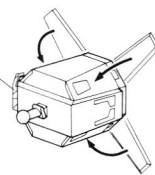
先にA3にB11をはめ込んでください。



レーザーの組立(左)③



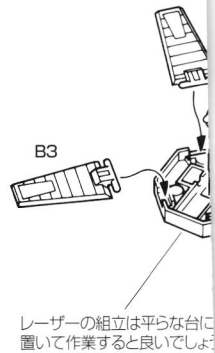
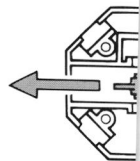
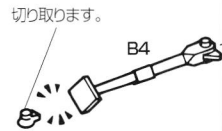
へこみのある方が後側です。



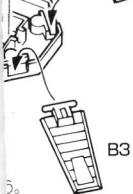
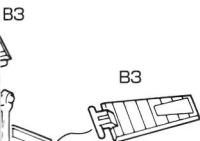
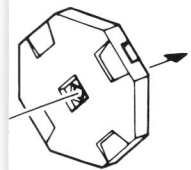
●羽部分をたたみ完成です。

レーザーの組立(右)

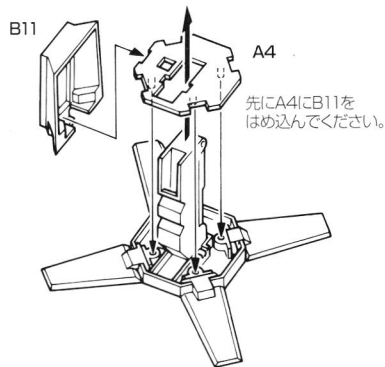
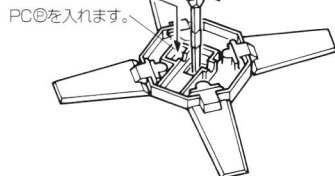
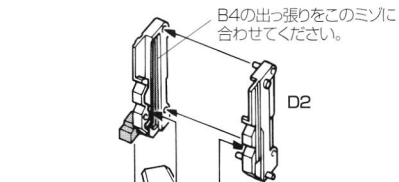
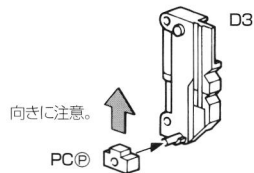
※B4は少しナメにして押し込みます。



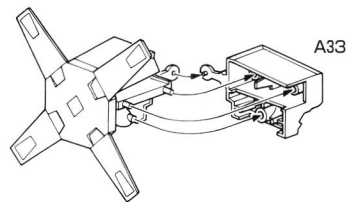
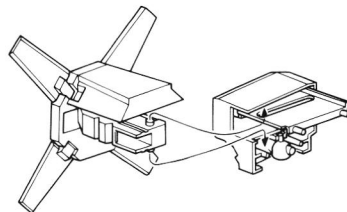
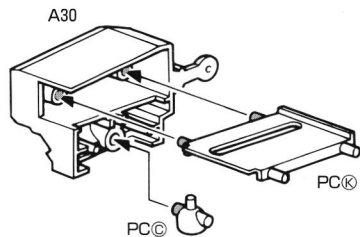
① 左(右)



② レーザーの組立(右)②



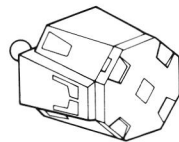
③ レーザーの組立(右)③



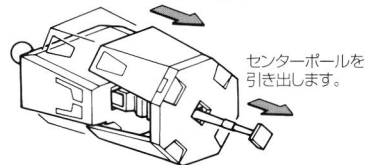
●羽部分をたたみ完成です。

肩レーザー 展開アクション

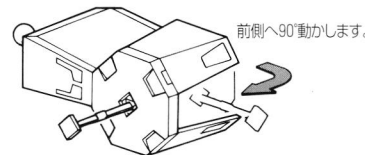
【閉状態】 左側を説明しています。右側も同じアクションです。



レーザー部を引き出します。



この状態でセンターボールを引き出してください。他の状態では引き出しが出来無い機構になっています。



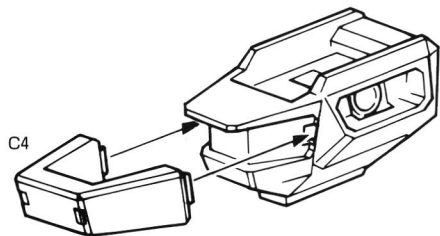
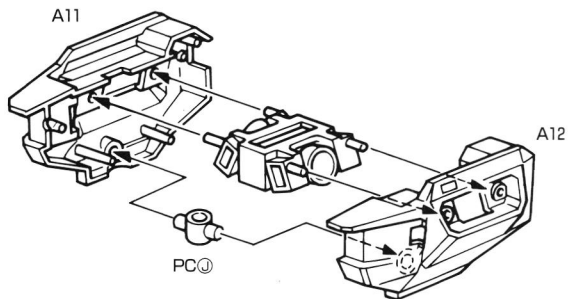
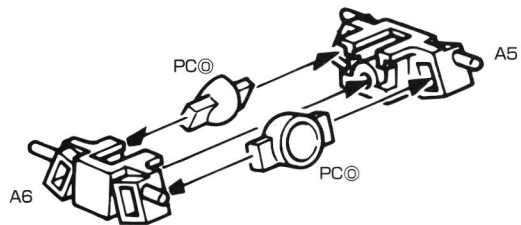
【開状態】

羽部分4枚全てを起こします。



閉状態へ戻す時には逆の動かかし方で作業を行ってください。

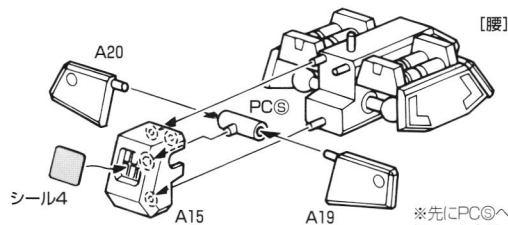
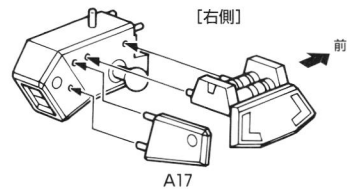
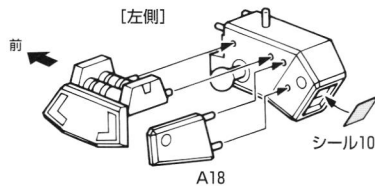
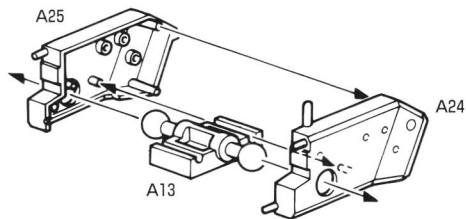
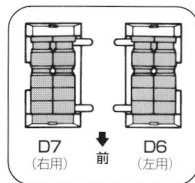
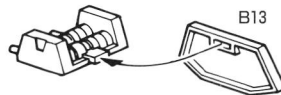
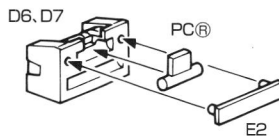
胸部の組立



真っすくはめ込んでください。C4は1個余ります。

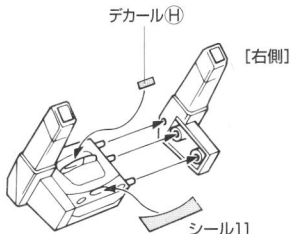
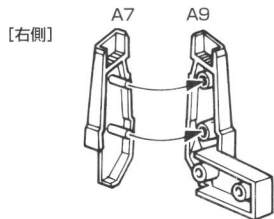
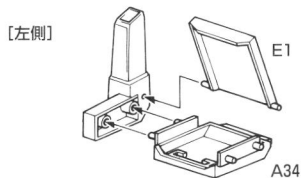
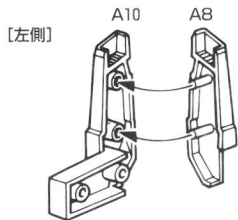
腰部の組立

2組作ります。

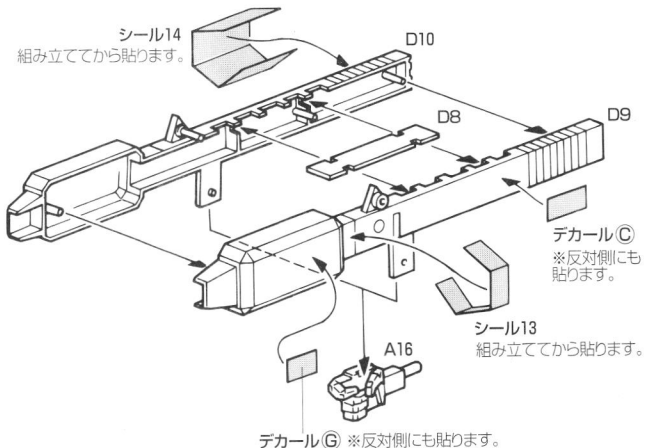


※先にPCⓄへA19, A20, A15を組んでから腰へはめ込むと良いでしょう。

V・コンバータの組立

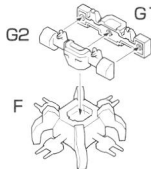


武器の組立

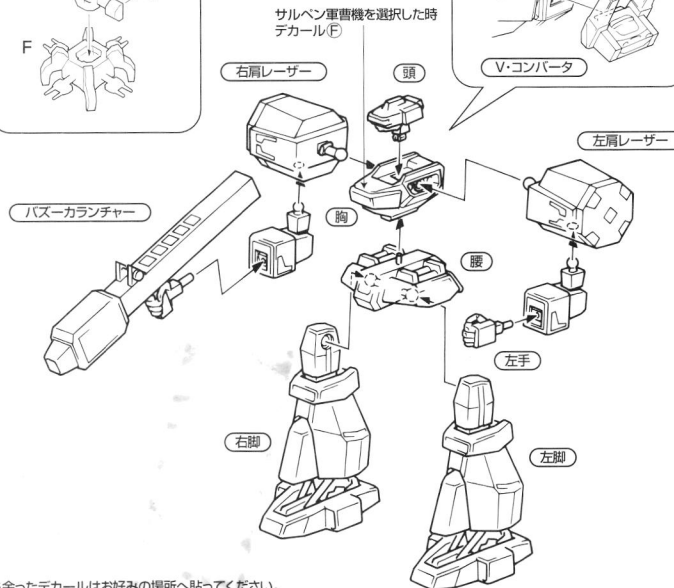
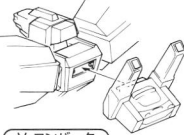


完成

ミニシグラットの組立



[背中]



※余ったデカールはお好みの場所に貼ってください。

●部品を粉失したり、破損なされた方で、パーツをご希望の方は、請求カードに○印をつけて代金を現金書留または郵便小為替で当社までお申し込みください。

部品請求カード

VR-26
1/144 ライデン (2P)

- A・B・C ランナーパーツ 各1枚300円
- D ランナーパーツ (銀メッキ) 400円
- E ランナーパーツ 250円
- F の重曹機 (F の重曹機) 各1枚250円
- アルミシール 150円
- 専用デカール 300円

※ミニシグラットは、パーツ請求は出来ません。ご了承ください。(送料込みです。)

株式会社「ウェブ」サービス係
〒180-0002 東京都武蔵野市吉祥寺東町1-10-1
■お客様専用ダイヤル:0422-20-8616
※電話受付時間 月~金(祝日はのぞく)10時~16時まで

住所 〒 TEL ()

氏名

HBV-05 "RAIDEN" 2PLAYER COLOR



オーバーショルダークラド

O.M.G.以降のライデン。

O.M.G.発動時、本隊の進路突入を支持するべく配置されていた特殊重戦艦VR大隊第二中隊所属のライデン数機が、リアクターブロック死守の命を受け進路自動防御機構の制御下にあるVR部隊との戦闘結果が「全壊」に対して「敵撃破数53」という数字を残す。DN社にとって衝撃的で魅力的な数字であった。

限定戦争兵器として求められる効率性と、バーチャロイドとしてビジュアル的に魅力的な戦艦との両立が立証された。ずさんな生産性の責任を問われ窮地に陥ったライデン開発の社内勢力はこの結果により勢力を取り戻し、ライデンの売り込みに精を出した。しかし、組織的にすすまっていた当時のDN社では、営業活動が出来るはずもなく結局、ライデンの生産が再開されることはなかった。

O.M.G.以降、地球圏内では様々な形の抗争が頻発するようになっていた。DN社の傘下から遊離した形で独立採算性を余儀なくされたDNAは、自らの存続のために請われるままに各地を営業転戦するようになる。重戦艦VR大隊は、危険度の高い局面における便利な消し役として酷使され続けたのである。補充機体の無いライデンは1機、また1機とその数を減らしていった。だが、最前戦区の前も厳しい状況の中に姿を現し、満身創痍になりながらも敵を蹴滅させていく彼等の活動は、いつしか伝説となっていくのである。

Coloring & Decal Guide

【カラーリングとデカール貼付ガイド】

※2プレイヤーカラーか、サルベージ軍曹操縦機どちらかを選んでください。

●よりリアルに仕上げたい方は以下の塗装説明を参考にしてください。
※塗装色名は、クンセ塗料 Mr.カラー、水性ホビーカラーで指示しています。
※数字のみはMr.カラー、Hは水性ホビーカラーの番号です。

Color Chart / (2Player Color)

レッド	H3, 3 レッド70% + H86, 68 モンザレッド30%
グレイ	H47, 41 レッドブラウン70%+H2, 2ブラック30%
ホワイト	H1, 1 ホワイト
ダークブルー	H55, 71 ミッドナイトブルー
グリーン	H100, 207 蛍光グリーン

【デカールの貼り方】

●ぬりたいマークをハサミで切り取り、水に約10秒漬けます。指の腹の端を手で持ち、貼る位置にマークをスライドさせてモジュールに押しつけてください。ピンセットなどマークを傷らさながら正しい位置へずらしします。布などでマーク内側に残っている液体を押し出して定着させます。

REAR VIEW



FRONT VIEW



【肩部レーザー】



【V.コシバータ】

