



Russian Battle Tank T-90

Der T-90 ist der modernste Kampfpanzer der russischen Armee. Er verfügt über eine 125 mm Glattrohrkanone die verschiedene Munitionsorten und auch Lenkflugkörper verschießen kann. Es werden 45 Schuss Munition mitgeführt, davon 22 im Magazin des automatischen Laders. Als Ursprung gilt der Kampfpanzer T-72, dessen letzte Variante so stark überarbeitet wurde, dass eine neue Bezeichnung gerechtfertigt war. Die vorteilhafte niedrige Silhouette blieb erhalten und als zusätzlicher Schutz wurde die Reaktivpanzerung vom Typ Kontakt-5 und das Selbstschutzsystem TShU-1 Shtora-1 angebaut. Letzteres soll anfliegende Lenkflugkörper täuschen. Die ebenfalls verbesserte Feuerleitanlage erlaubt nun schnelleres und genaueres Schießen, zunehmend kommen auch Wärmebildgeräte zum Einsatz. Das leistungsstarke 12-Zylinder-Diesel Triebwerk mit 735 kW (1000 PS) verschafft dem T-90 eine deutlich erhöhte Beweglichkeit. Nach wie vor ist der typische Bergebalken am Heck russischer Kampfpanzer vorhanden, mit dessen Hilfe ein Selbstbergen möglich ist. Gewässer mit bis zu 4,5 m Tiefe können nach einer kurzen Vorbereitung durchfahren werden.

In dem relativ engen Panzer sitzt der Fahrer mittig im Fahrgestell, der Kommandant rechts und der Richtschütze links im Turm. Der Kommandant bedient zusätzlich das 12,7 mm NSV Maschinengewehr. Parallel zur Bordkanone ist noch ein 7,62 mm PKT Maschinengewehr eingebaut.

Nachdem es über Jahrzehnte im russisch/sowjetischen Panzerbau immer zwei Panzertypen in der Produktion gegeben hatte, entschied sich die Armeeführung gegen den T-80 und für den T-90, welcher seit ca. 1995 gebaut wird. Neben Russland wird der T-90 unter anderem auch von Algerien und Indien eingesetzt. In Indien wird er mittlerweile in Lizenz produziert.

Russian Battle Tank T-90

The T-90 is the most up-to-date battle tank in the Russian army. It has a 125 mm smooth bore cannon capable of firing various types of ammunition as well as guided missiles. 45 rounds of ammunition are carried, 22 of which are in the magazine of the automatic loader. It derives from the T-72 battle tank, the latest variant of which was so thoroughly modified that it justified a new designation. The advantageous low profile remained and by way of extra protection it was equipped with type Kontakt-5 reactive armour and the self-protection system TShU-1 Shtora-1. This latter should fool oncoming guided missiles. The likewise improved fire control system now provides faster and more accurate firing. Increasingly heat seeking missiles will be used. The powerful 735 kW (1000 hp) 12-cylinder Diesel engine gives the T-90 clearly improved manoeuvrability. This Russian tank still has its typical rear unditching beam to enable self recovery. After a brief preparation it can ford water up to 4.5 m deep. In this relatively narrow tank the driver sits in the centre front, the commander to the right and the gunner to the left of the turret. The commander also operates the 12.7 mm NSV machine gun. Parallel to the cannon there is also a 7.62 mm PKT machine gun. After two types of tank had been in continuous production for decades in the Russian/Soviet tank industry, the army command decided against the T-80 and for the T-90, which has been built since about 1995. In addition to Russia the T-90 has been used by Algeria and India among others. In India it has in the meantime been produced under licence.

Mould hergestellt und im Eigentum von Revell GmbH. Widerrechtliche Nachahmungen werden gerichtlich verfolgt.

Ce produit est propriété de la société Revell GmbH. Toute utilisation ou duplication frauduleuse fera l'objet de poursuites en justice.

Modelado y en propiedad de Revell GmbH. Imitaciones ilícitas serán perseguidas por la ley.

Forma prodotta dalla Revell GmbH e di proprietà della stessa impresa, la quale procederà legalmente contro ogni imitazione abusiva.

Malli on Revell GmbH valmistama ja omaisuutta. Laittomaan kopiointiin tullaan puuttumaan oikeudellisin toimin.

Formen er produsert og eies av Revell GmbH. Etterfigning uten tillatelse vil bli gjenstand for rettslig forfølge.

Produkcja i prawa własności firmy Revell GmbH. Nielegalne podrobienie jest zabronione pod odpowiedzialnością sądową.

Model Revell GmbH firmasının mülkiyeti altında imal edilmiştir. Kanuna aykırı taklitler mahkemece takip edilecektir.

A forma elkészítője és a tulajdonjog birtokosa a Revell GmbH. A jogellenes utánzatokat és hamisítványokat bíróságlag üldözik.

Mould manufactured by and property of Revell GmbH. Illegal imitations are subject to prosecution.

Vorm vervaardigd door en eigendom van Revell GmbH. Onrechtmatige nabootsingen worden gerechtelijk vervolgd.

Formas produzidas e de propriedade da Revell GmbH. Cópias não autorizadas serão processadas juridicamente como determinado na lei.

Modellen tillverkad av och tillhör Revell GmbH. All kopiering beivras enligt lagen om upphovsrätt.

Formen er fremstillet af Revell GmbH som også har ejendomsret. Lovstridige efterligninger sagstages

Моделъ изготвена и владее се собственоста на фирмата Revell GmbH. Противозаконните подделки арестуват се в съдебен порядък.

Η μορφή κατασκευάστηκε και περιήλθε στην ιδιοκτησία της Revell GmbH. Οι παράνομες αντιθέσεις θα καταδικαστούν δικαστικώς.

Tvar byl vytvořen firmou Revell GmbH a je jejím vlastnictvím. Proti nezákonným napodobením se bude postupovat soudní cestou

Forma je proizvedena in je vlasništvo Revell GmbH. Neovlašćene kopije bodo pravno kažnjene.

Benötigte Farben / Used Colors

Benötigte Farben
Required colours

Peintures nécessaires
Benodigde Kleuren

Pinturas necesarias
Tintas necessárias

Colori necessari
Använda färger

Tarvittavat värit
Du trenger følgende farger

Nedvendige farger
Необходимые краски

Potrzebne kolory
Απαιτούμενα χρώματα

Gerekli renkler
Potřebné barvy

Szükséges színek.
Potrebne barve

A

Dunkelgrün, matt 39
Dark green, matt
Vert foncé, mat
Donkergroen, mat
Verde oscuro, mate
Verde escuro, mate
Verde scuro, opaco
Mörkgrön, matt
Tummanvihreä, matta
Mörkgrön, mat
Mörkgrön, matt
Темно-зеленый, матовый
Ciemnozielony, matowy
Πράσινο σκούρο, ματ
Koyu yeşil, mat
Sötétzöld, matt
Tmavomodrá, matná
Temnozelená, brez leska

B

sand, matt 16
sandy yellow, matt
couleur de sable, mat
zandkleur, mat
arena, mate
areia, fosco
sabbia, opaco
sand, matt
hiekkä, himmeä
sand, mat
sand, matt
песчаный, матовый
piaskowy, matowy
χρώμα άμμου, ματ
kum rengi, mat
písková, matná
homokszínű, matt
pesek, mat

C

schwarz, matt 8
black, matt
noir, mat
zwart, mat
negro, mate
preto, fosco
nero, opaco
svart, matt
musta, himmeä
sort, mat
sort, matt
черный, матовый
czarny, matowy
μαύρο, ματ
siyah, mat
černá, matná
fekete, matt
črna, mat

D

Afrikkabraun, matt 17
Africa brown, matt
Brun Afrique, mat
Afrikabrun, mat
Marrón africano, mate
Castanho africano, mate
Bruno africano, opaco
Afrikabrun, matt
Khakiruskea, matta
Afrikabrun, mat
Afrika-brun, matt
Африкано-коричневый, матовый
Braz afrykański, matowy
Καφέ Αφρικής, ματ
Afrika kahverengisi, mat
Afrikabarna, matt
Africká hnědá, matná
Afrískorjava, brez leska

E

anthrazit, matt 9
anthracite grey, matt
anthracite, mat
antraciet, mat
antracita, mate
antracite, fosco
antracite, opaco
antracit, matt
antrasitti, himmeä
koksgrå, matt
антрацит, матовый
antracyt, matowy
ανθρακί, ματ
antrasit, mat
antracit, matná
antracit, matt
tamno siva, mat

F

holzbraun, seidenmatt 382
wood brown, silky-matt
brun bois, satiné mat
houtbruin, zijdemat
marrón madera, mate seda
castanho madeira, fosco sedoso
marrone legno, opaco seta
träbrun, sidenmatt
puunruskea, silkinhimmeä
träbrun, silkemat
trebrun, silkemat
древесно-коричнев., шелк.-матовый
drewnobrzawy, jedwabisto-matowy
καφέ ξύλου, μεταξωτό ματ
odun kahverengisi, ipek mat
hnědá barvy dřeva, hedvábné mat.
fábrna, selyemmatt
drevo plava, svilia mat

G

eisen, metallic 91
steel, metallic
coloris fer, métallique
ijzerkleurig, metallic
ferroso, metalizado
ferro, metalico
ferro, metalico
järnfärg, metallic
teräksenväriäinen, metallikiilto
jern, metallak
jern, metallic
стальной, металллик
żelazo, metaliczny
σιδηρού, μεταλλικό
demir, metalik
železná, metaliza
vas, metáll
železná, metalik

H

schwarz, seidenmatt 302
black, silky-matt
noir, satiné mat
zwart, zijdemat
negro, mate seda
preto, fosco sedoso
nero, opaco seta
svart, sidenmatt
musta, silkinhimmeä
sort, silkemat
sort, silkemat
черный, шелковисто-матовый
czarny, jedwabisto-matowy
μαύρο, μεταξωτό ματ
siyah, ipek mat
černá, hedvábné matná
fekete, selyemmatt
črna, svilia mat

I

laubgrün, seidenmatt 364
leaf green, silky-matt
vert feuille, satiné mat
bladgroen, zijdemat
verde follaje, mate seda
verde gaio, fosco sedoso
verde foglia, opaco seta
lövgrön, sidenmatt
lehdenvihreä, silkinhimmeä
lövgrön, silkemat
lövgrön, silkemat
лиственно-зеленый, шелк.-матовый
zielony liściasty, jedwabisto-matowy
πράσινο φυλλωμάτων, μεταξωτό ματ
yaprak yeşili, ipek mat
zelená jako listi, hedvábné matná
lombzöld, selyemmatt
list zelena, svilia mat

J

rot, klar 731
red, clear
rouge, clair
rood, helder
rojo, claro
vermelho, claro
rosso, chiaro
röd, klar
punainen, kirkas
red
red
красный
czerwien
κόκκινο, διαυγές
kirmizi, şeffaf
červená, čirá
piros, áttetsző
roșea, jasna

K

silber, metallic 90
silver, metallic
argent, métallique
zilver, metallic
plata, metalizado
prata, metalico
argento, metalico
silver, metallic
hopea, metallikiilto
sølv, metallak
sølv, metallic
серебристый, металллик
srebro, metaliczny
ασήμι, μεταλλικό
gümüş, metalik
stříbrná, metaliza
ezüst, metáll
srebrna, metalik

Dieser Bausatz wurde in mehrfachen Qualitäts- und Gewichtskontrollen auf Vollständigkeit überprüft. Reklamationen können nur bearbeitet werden, wenn die **Bauanleitung**, das aus der Kartonage herausgeschnittene **EAN-Strichcode-Feld** und der **Kassenbon** eingeschickt werden. Bitte haben Sie Verständnis dafür, dass wir nur Gewährleistung bei aktuellen Artikeln übernehmen können, die im Zeitraum der letzten 24 Monate erworben worden sind. **Unfrei eingesandte Reklamationssendungen werden von uns nicht angenommen!** „Einzelteile für Umbauten können gegen Vorkasse erworben werden“. Unsere Adresse: Revell GmbH, Abteilung X, Henschelstr. 20-30, 32257 Bünde. Dieser Direktservice gilt für die Länder: Deutschland, Benelux, Österreich, Frankreich, Großbritannien. Reklamationen aus den übrigen Ländern werden über die jeweiligen Distributeure abgewickelt. Bitte kontaktieren Sie Ihren Händler.

This Model Kit has been subject to extensive quality and weight checks during the manufacturing process to ensure it leaves our warehouse in perfect condition. We are only able to process applications for missing parts if the following procedure is followed. In all cases the following will be required before we are able to process any request: Original receipt (proof of purchase) original instruction sheets (will be returned) and the bar code cut out of the box. We may not be able to process requests for products that have been discontinued for more than 24 months. Products that are returned directly to us without prior authorisation by a company representative will not be accepted and returned to sender. Replacement parts for conversion or spares will continue to be available however they will incur a handling charge. Please write to: Department X Revell GmbH, Henschelstr. 20-30, 32257 Bünde.

This direct service is only available in the following markets: Germany, Benelux, Austria, France & Great Britain, Revell GmbH, Orchard Mews, 18c High Street, Tring, Herts., HP23 5AH, Great Britain.
For all other markets please contact your local dealer or distributor directly.

Afin de vous donner entière satisfaction et pour nous assurer que tous les éléments nécessaires au montage de votre maquette sont présents dans la boîte, cet article a subi dans son intégralité divers contrôles qualitatifs ainsi que des contrôles de poids.

Si toutefois vous deviez nous faire part de certaines réclamations, nous vous prions de bien vouloir vous adresser à votre revendeur habituel, muni de la notice de montage, du code EAN découpé sur la boîte, ainsi que de votre ticket de caisse.

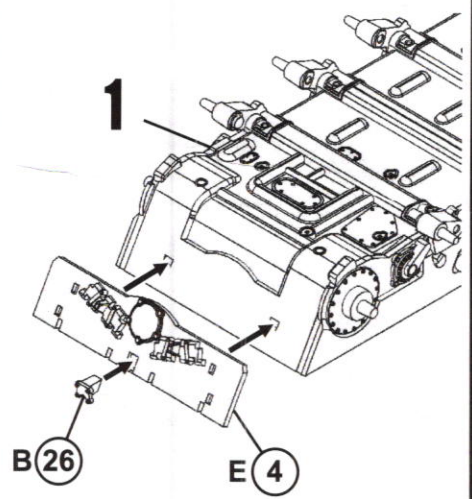
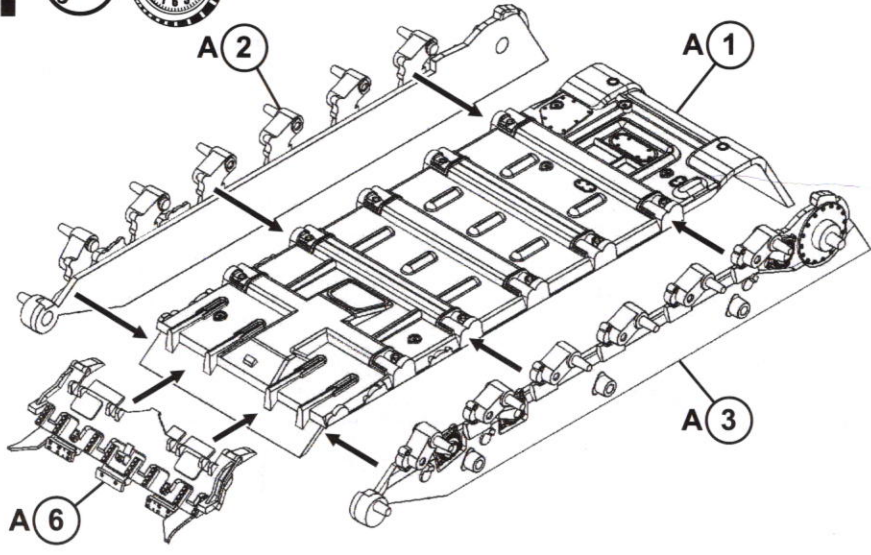
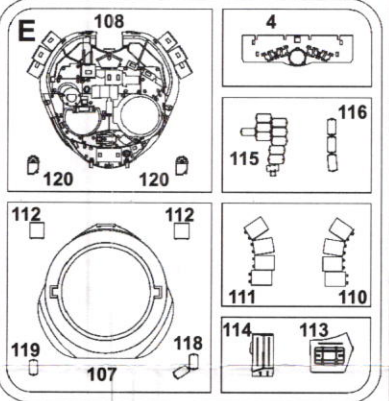
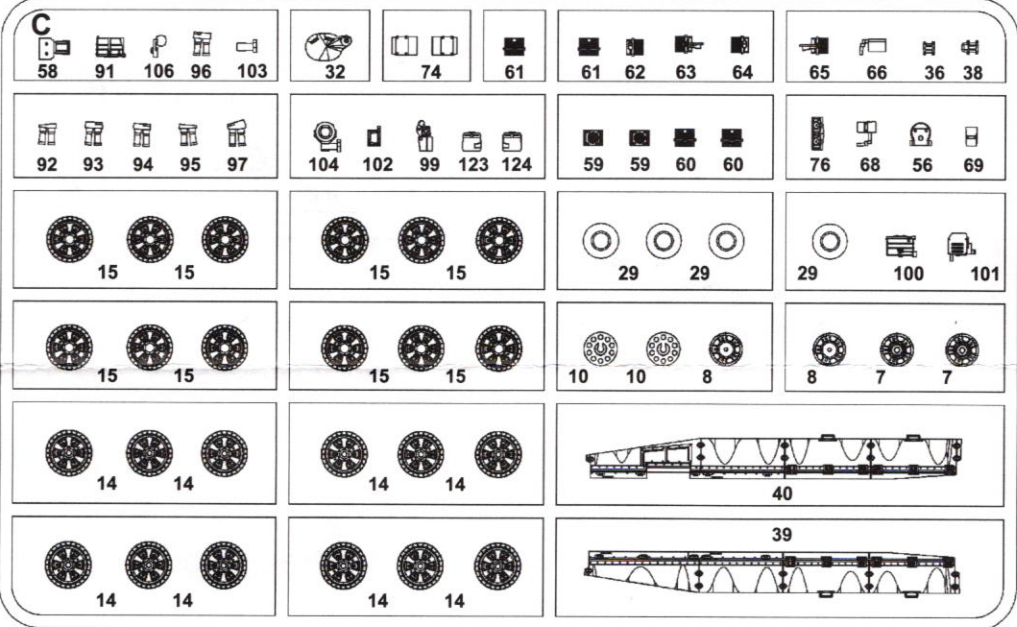
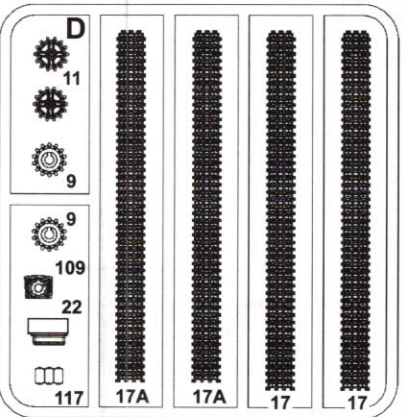
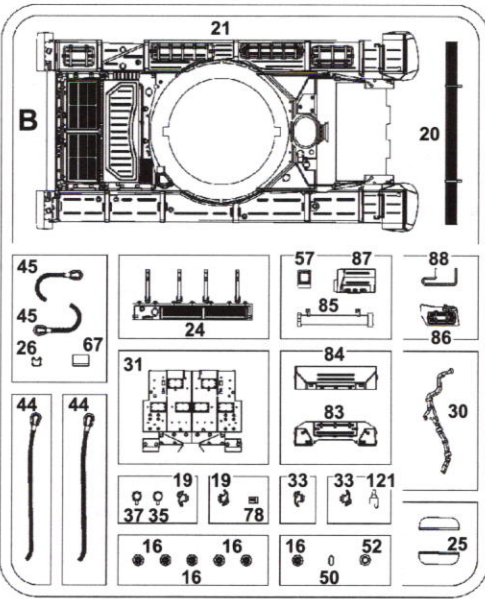
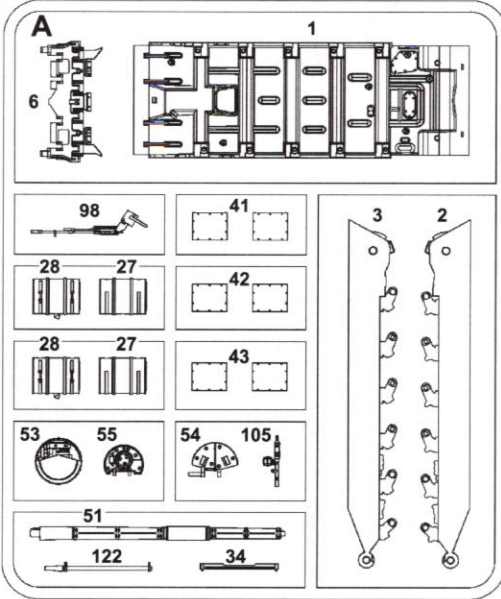
Le SAV ne sera assuré que pour les articles ayant été acquis depuis moins de 24 mois.

Les pièces de rechange utilisées pour la transformation de maquettes pourront être obtenues en pré-paiement. Dans le cas où vous n'obtiendriez pas satisfaction, vous pouvez vous adresser directement à notre service SAV à l'adresse suivante: REVELL GmbH, Abteilung X, Henschelstraße 20-30, D-32257 Bünde cw Revell GmbH, 14 B, rue du Chapeau Rouge, F-21000 Dijon, France.

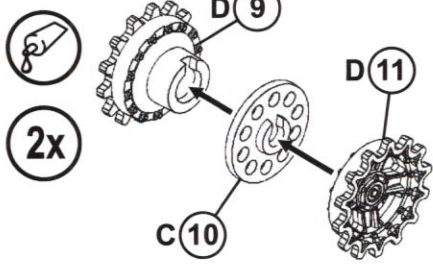
Pour tous les autres marchés, merci de prendre contact avec votre détaillant ou distributeur.

Deze bouwdoos werd verscheidene malen volledig gecontroleerd op kwaliteit en gewicht. Klachten kunnen slechts in behandeling worden genomen indien de bouwhandleiding, de uit de doos geknipte EAN-streepjescode en de kassabon zijn meegezonden. Wij vragen om uw begrip dat wij alleen garantie kunnen geven voor huidige artikelen die binnen een periode van de laatste 24 maanden zijn gekocht. Onvolledig ingezonden klachten kunnen niet in behandeling worden genomen. Onderdelen voor ombouw kunnen tegen vooruitbetaling gekocht worden.

Ons adres is: Revell GmbH, Afdeling X, Henschelstrasse 20-30, 32257 Bünde, Duitsland. Deze directe service geldt alleen voor de volgende landen: Duitsland, Benelux, Oostenrijk, Frankrijk, Groot Brittannië. Klachten afkomstig uit overige landen worden via de eventuele lokale vertegenwoordigers van Revell afgewikkeld. Wij verzoeken U contact op te nemen met uw winkelier.

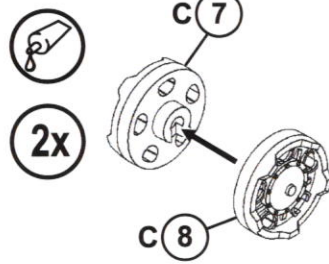


3



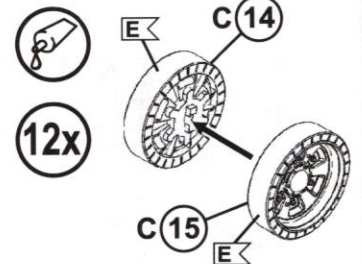
2x

4



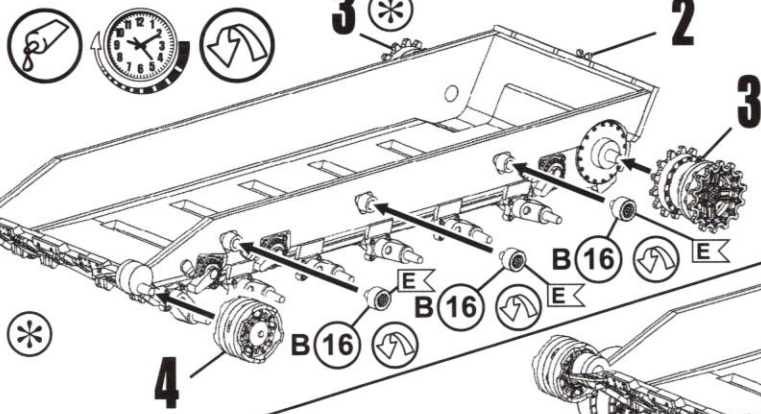
2x

5

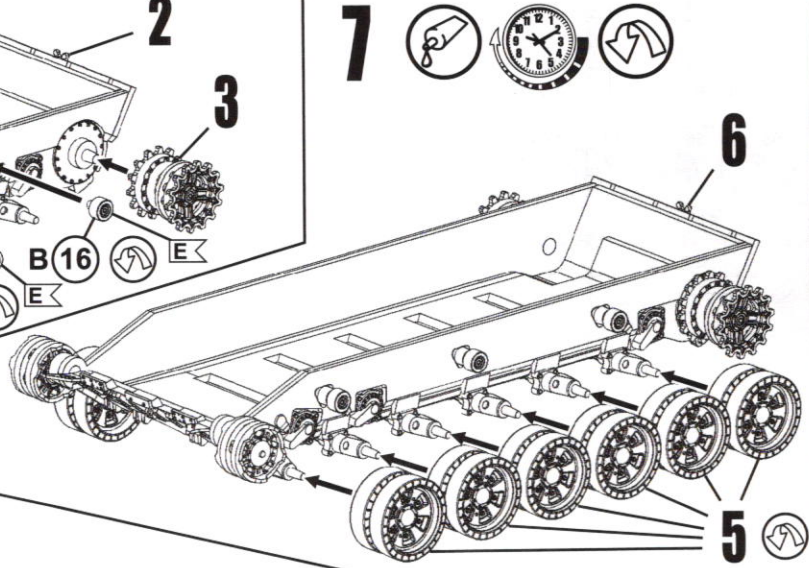


12x

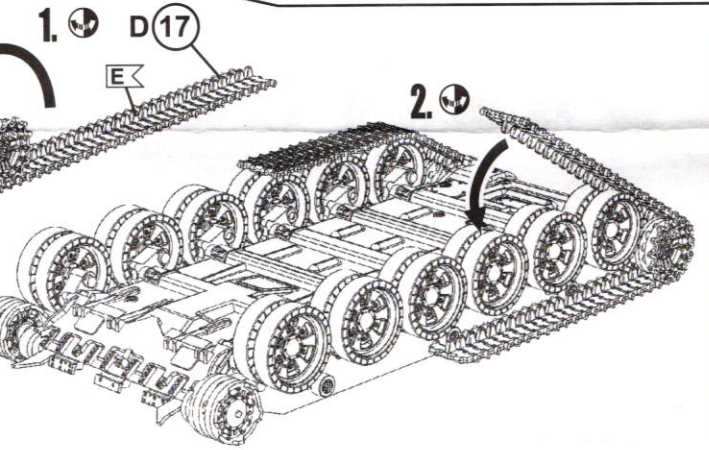
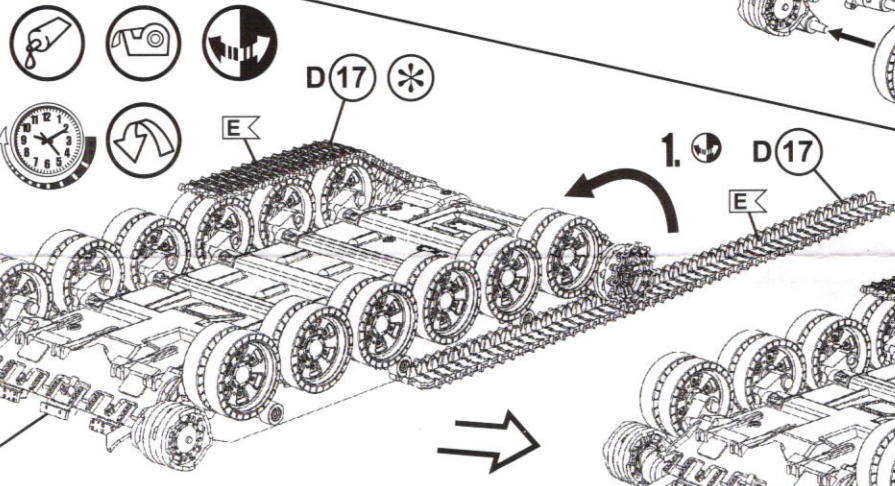
6



7



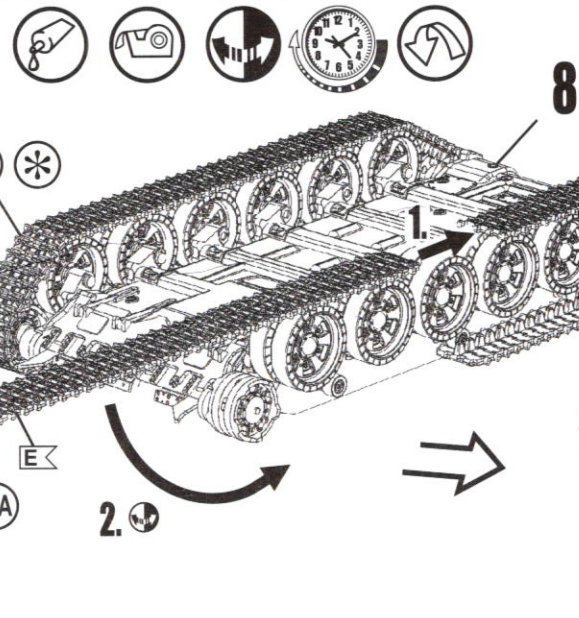
8



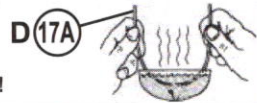
Bend with the help of hot water, do not use boiling water in any case!
 Mit Hilfe von heißem Wasser biegen, auf keinen Fall kochendes Wasser verwenden!



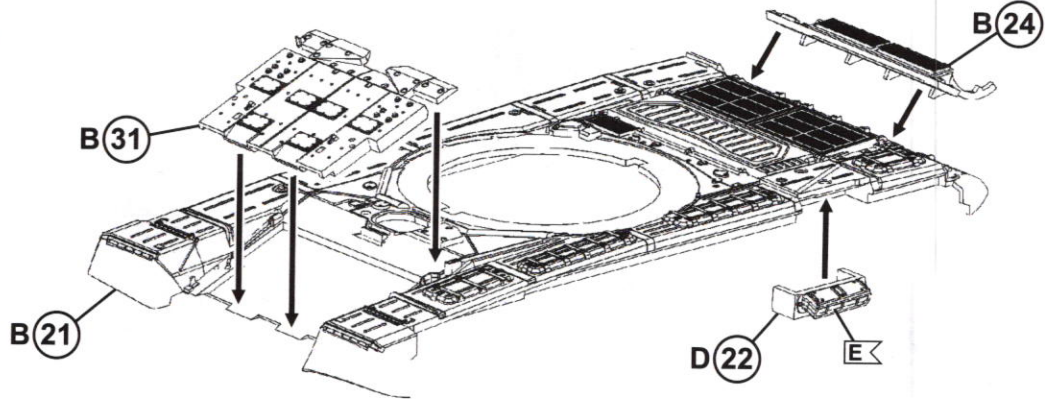
9



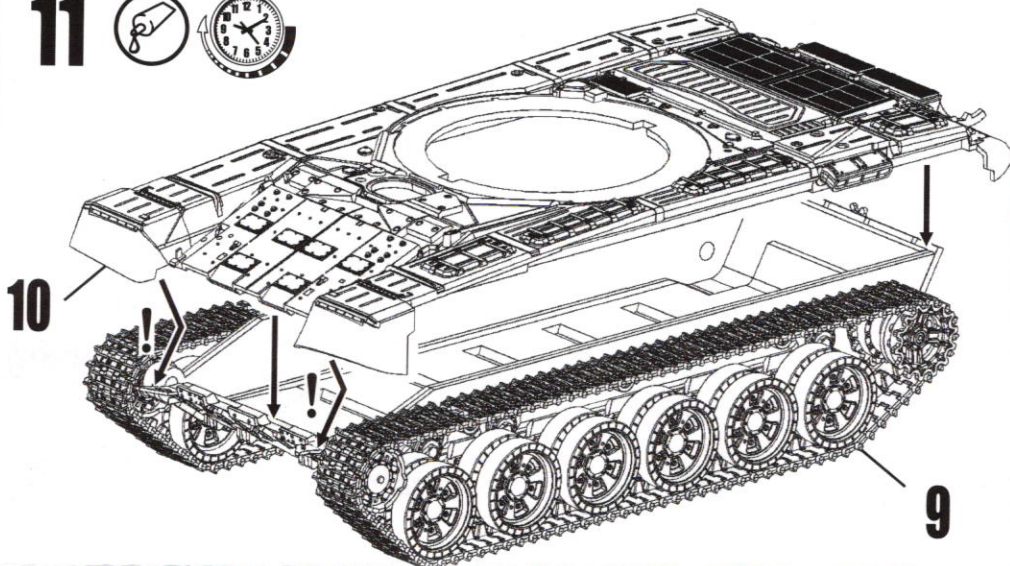
Bend with the help of hot water, do not use boiling water in any case!
 Mit Hilfe von heißem Wasser biegen, auf keinen Fall kochendes Wasser verwenden!



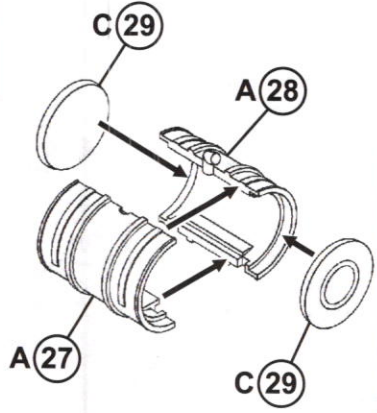
10



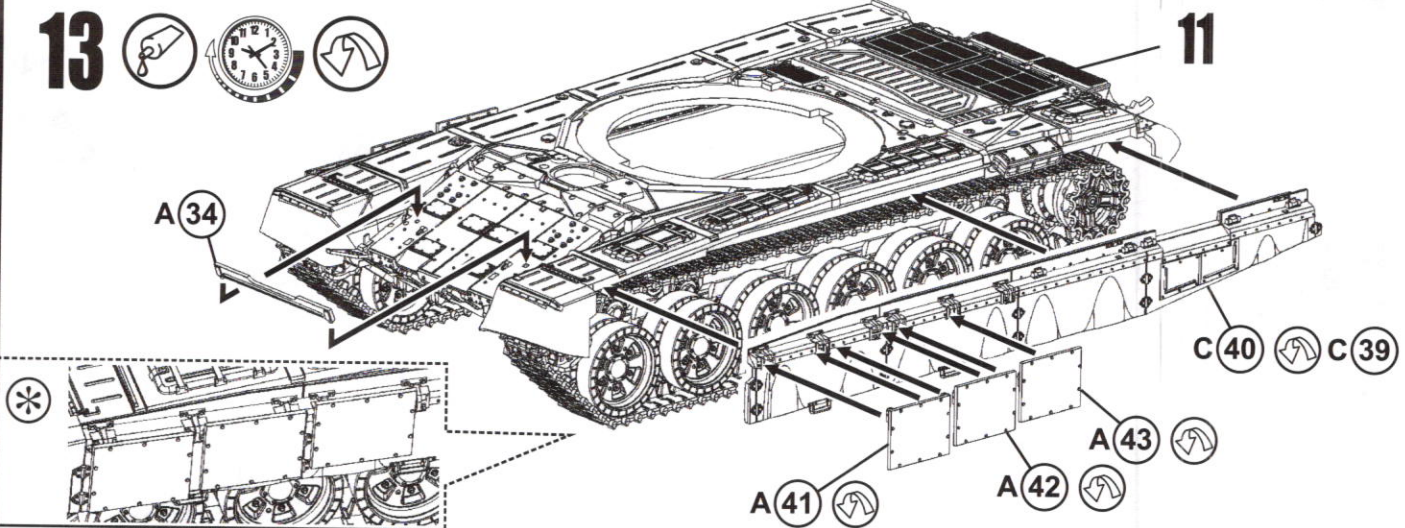
11



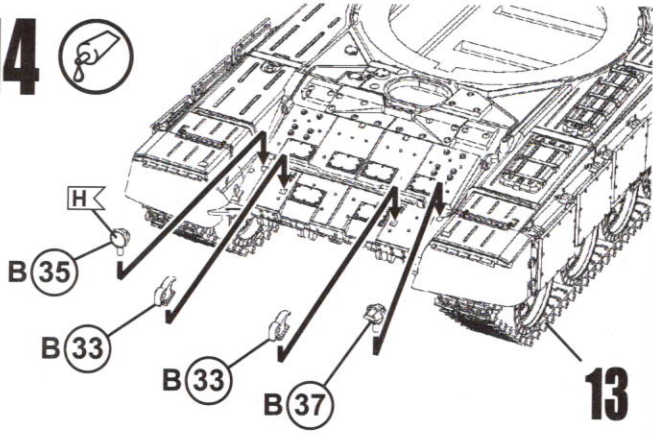
12



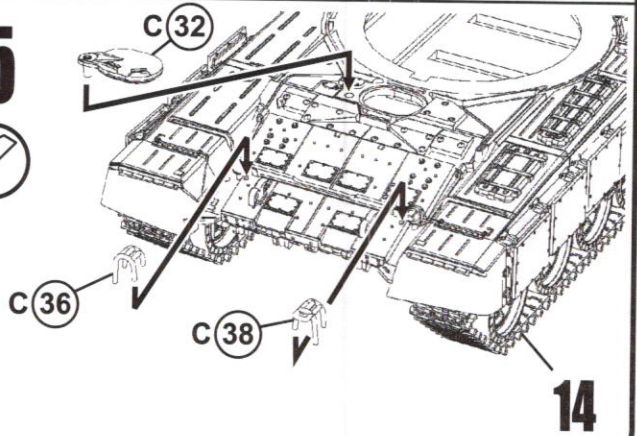
13



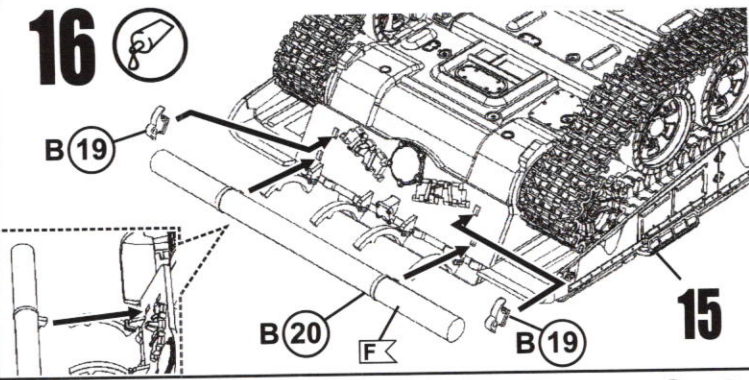
14



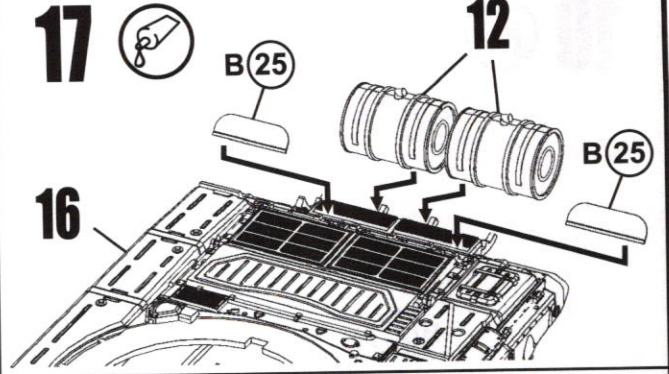
15



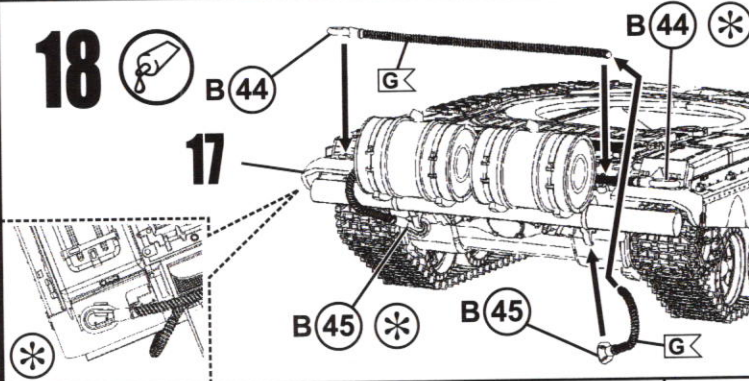
16



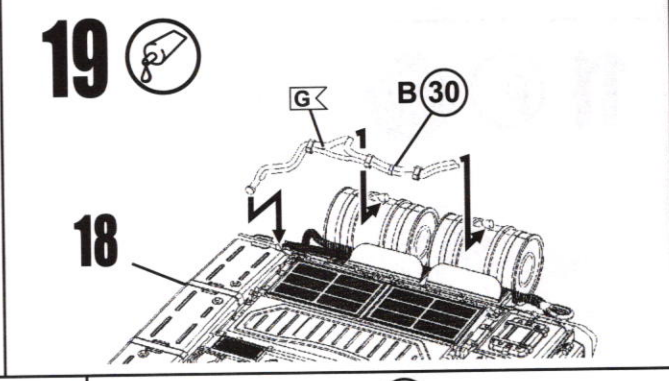
17



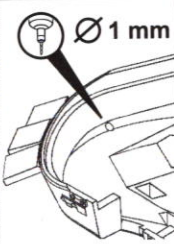
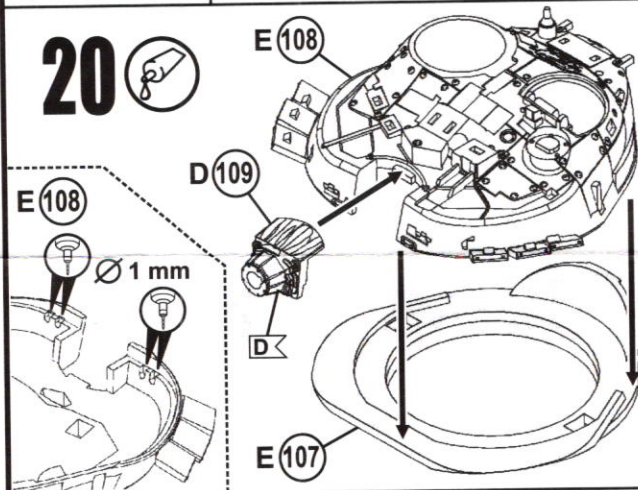
18



19

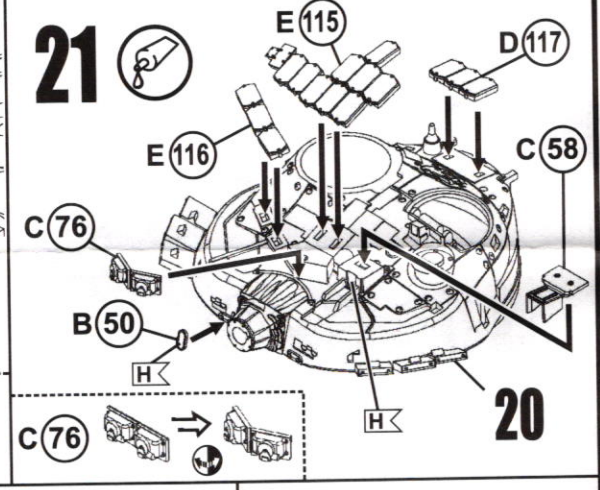


20

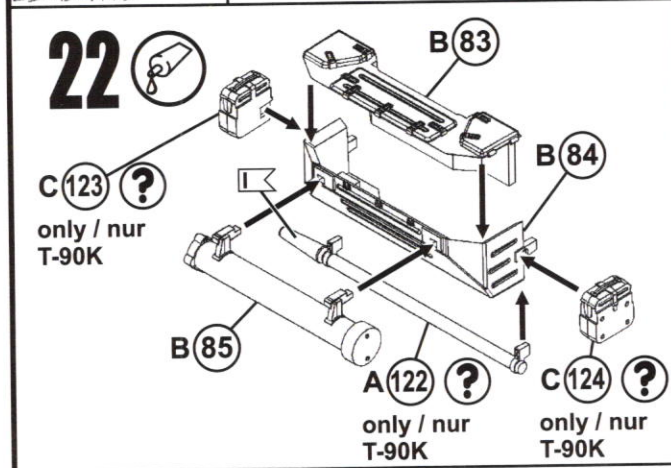


E 108 ?
only / nur
T-90K

21



22

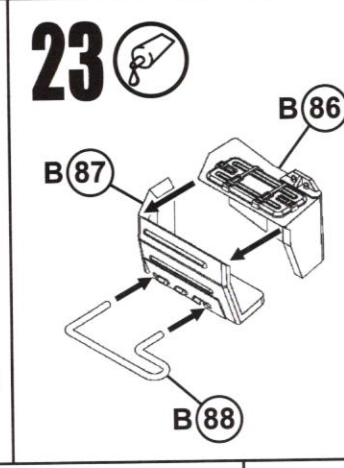


C 123 ?
only / nur
T-90K

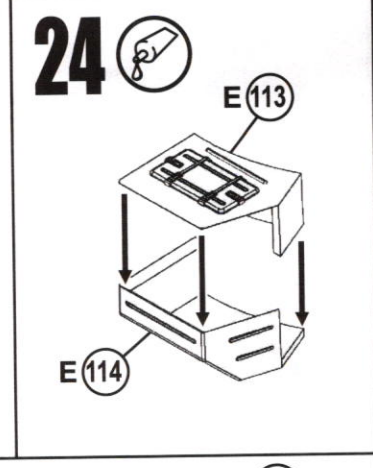
A 122 ?
only / nur
T-90K

C 124 ?
only / nur
T-90K

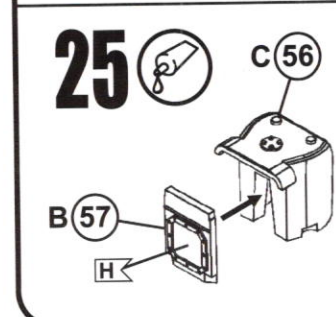
23



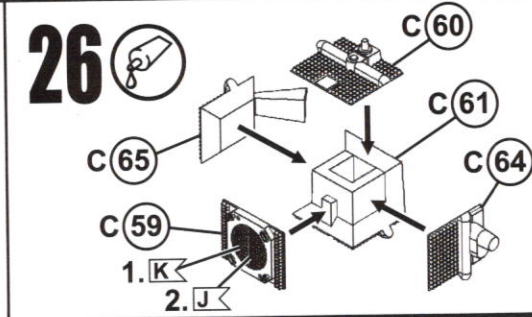
24



25

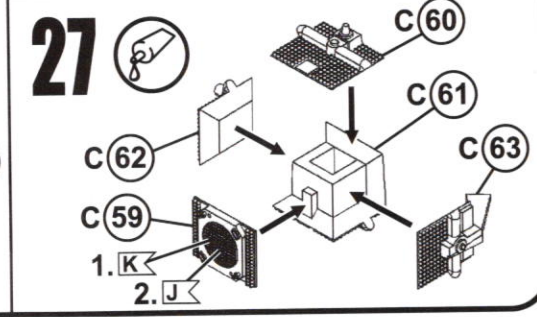


26



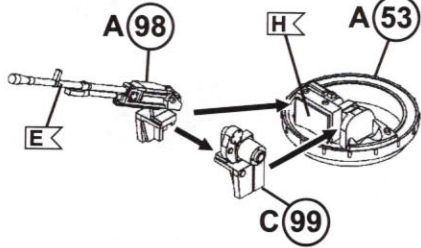
1. K
2. J

27

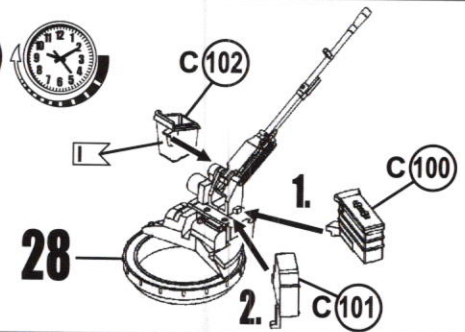


1. K
2. J

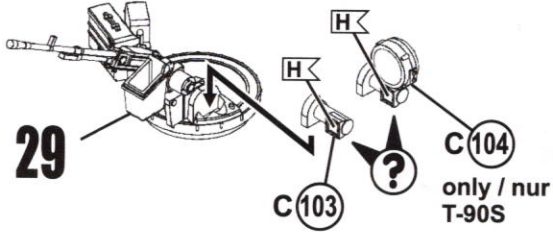
28



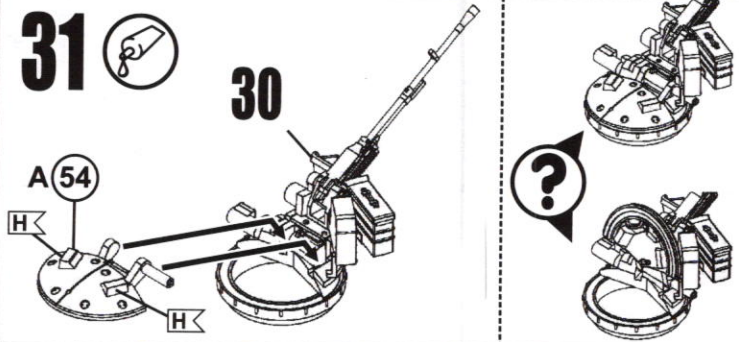
29



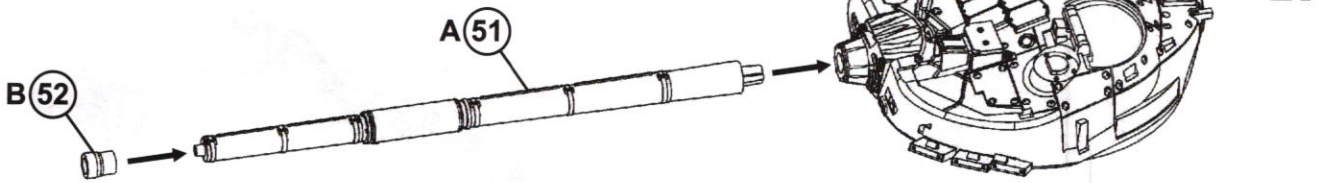
30



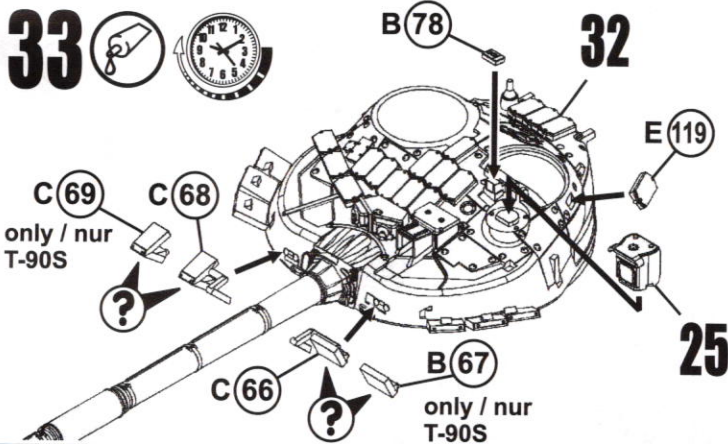
31



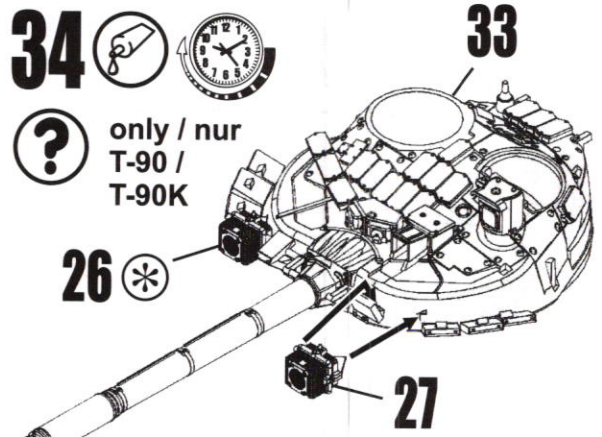
32



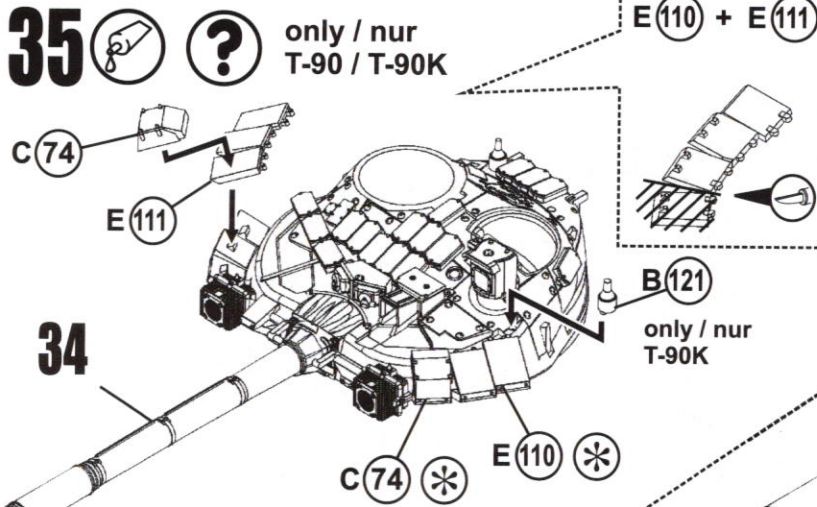
33



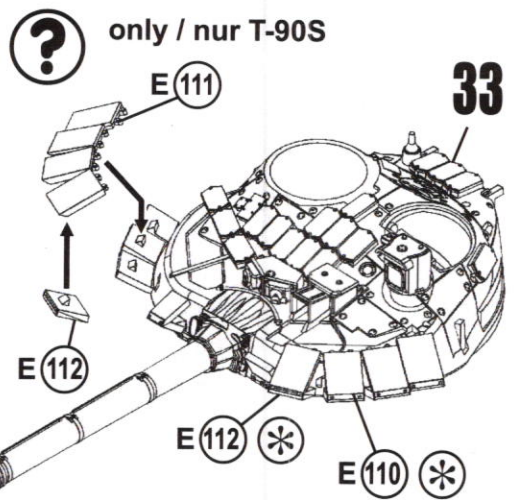
34



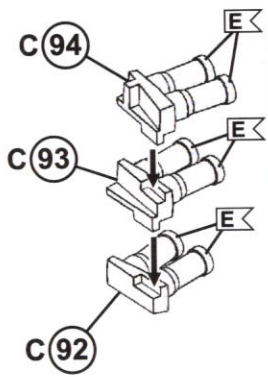
35



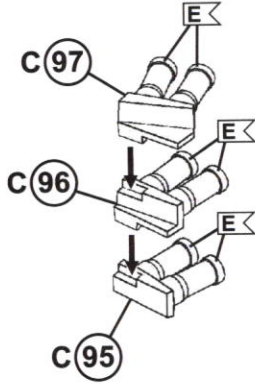
only / nur T-90S



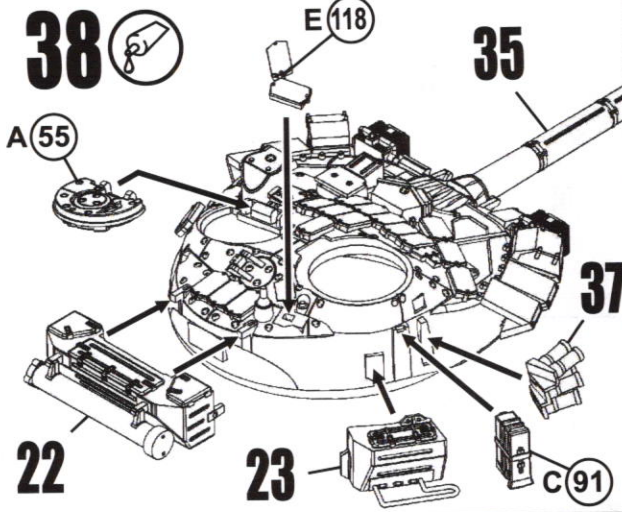
36 



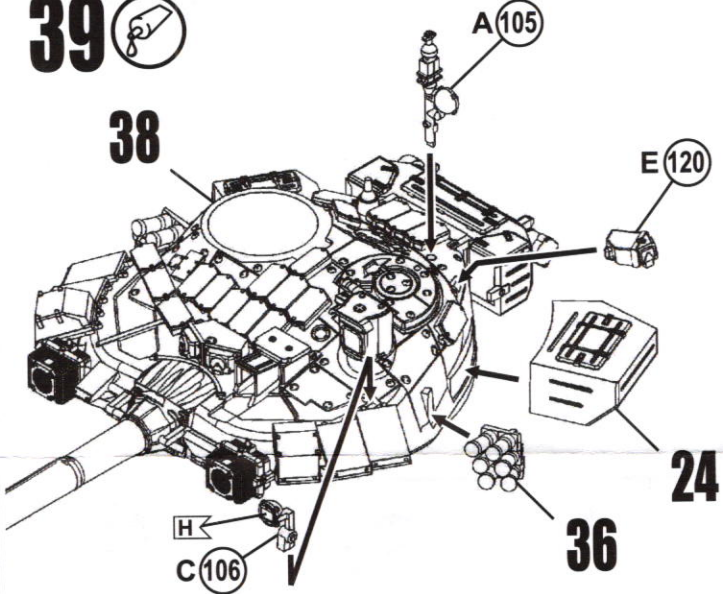
37 



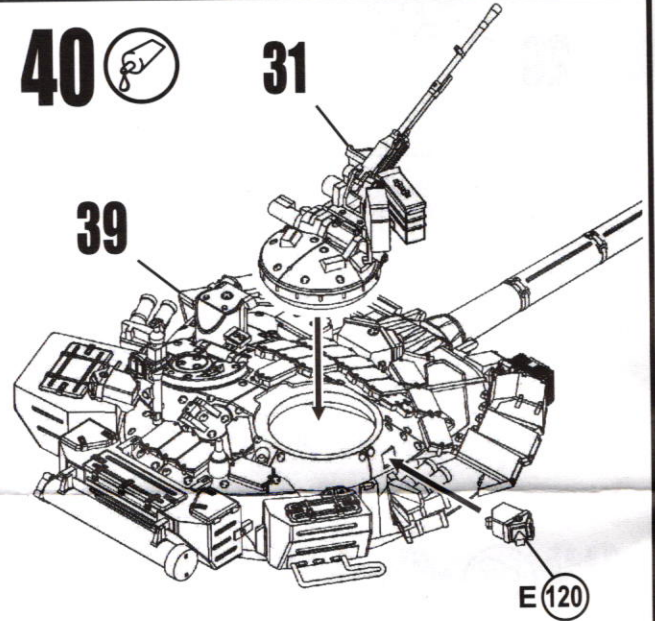
38 



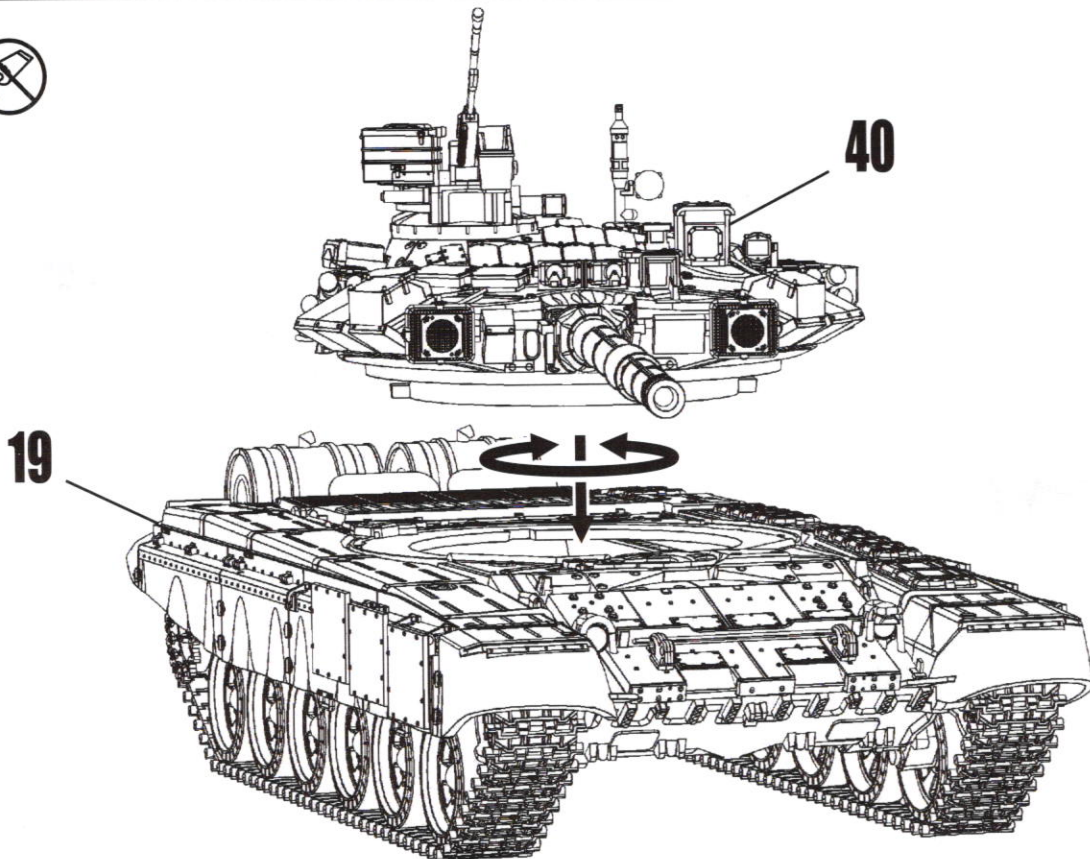
39 



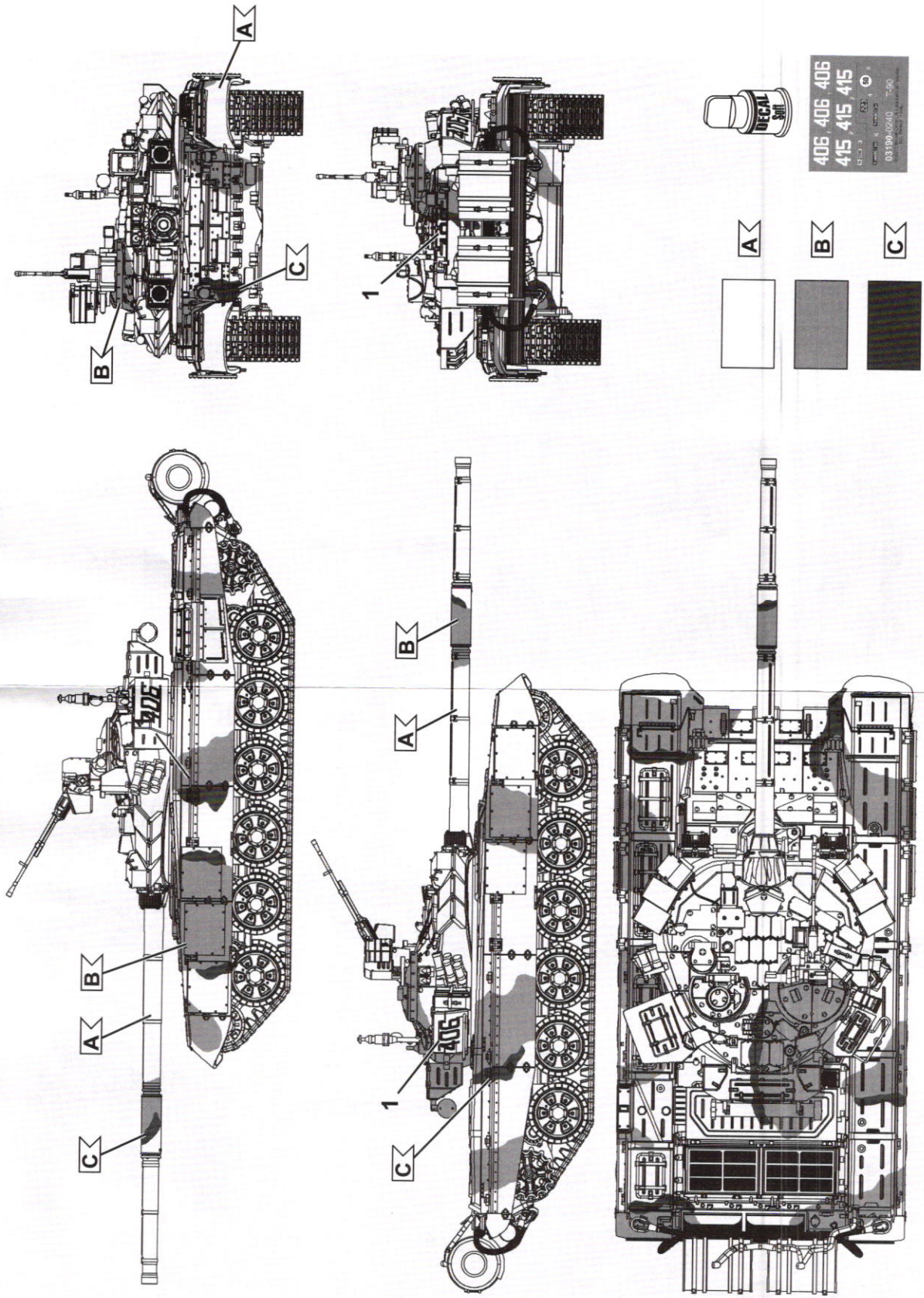
40 



41 

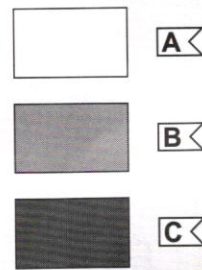
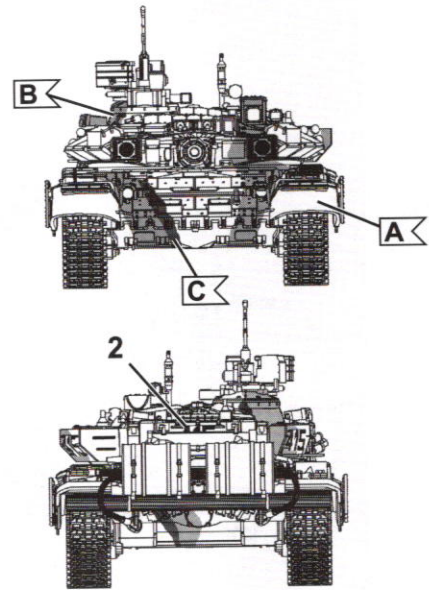
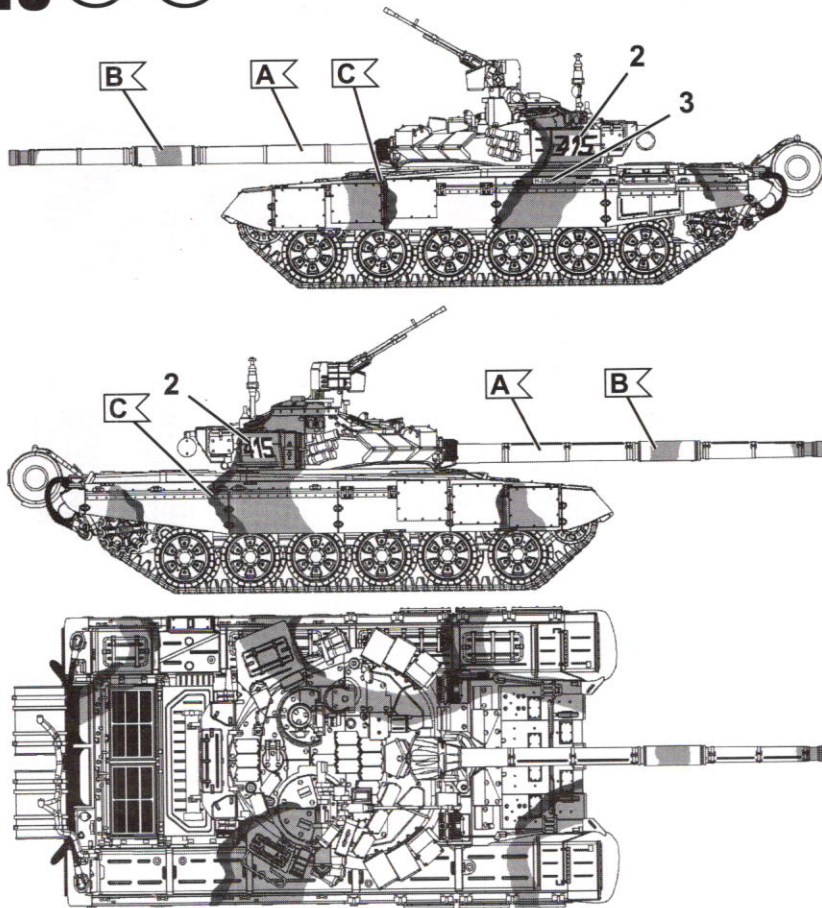


T-90, Russian Armed Forces, 2005



43 ?

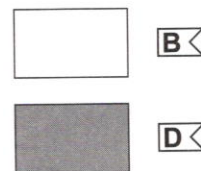
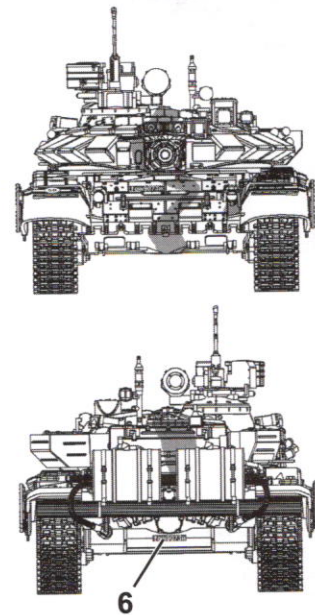
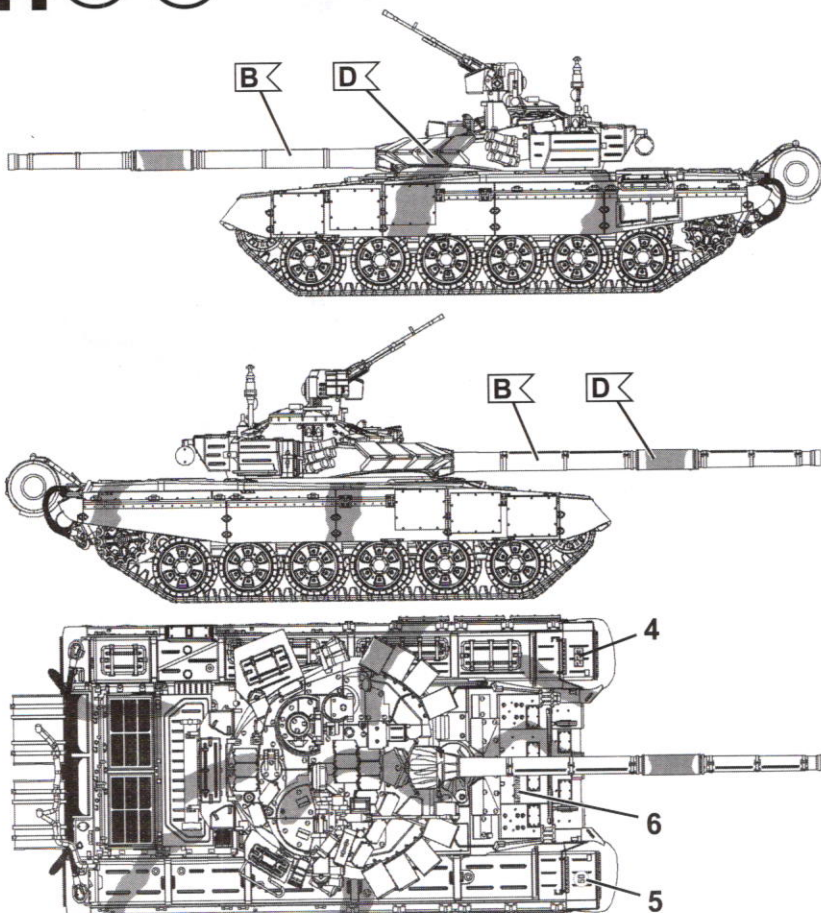
T-90K, Russian Armed Forces, 2011



406 406 406
 415 415 415
 03190-0240 T-90

44 ?

T-90S, Indian Armed Forces, 2004



406 406 406
 415 415 415
 03190-0240 T-90