

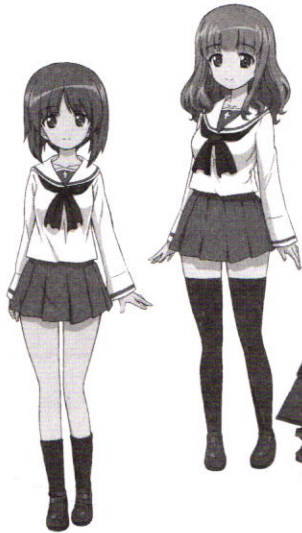
IV号戦車D型改(F2型仕様)

GP-7 -あんこうチーム ver.-

ガールズ&パンツァー

GIRLS und PANZER

プラッツ/サイバーホビー
1/35 プラスチックモデルキット



cyber-hobby.com

PLATZ

アニメ「ガールズ&パンツァー」より主人公、西住みほ達「あんこうチーム」のIV号戦車D型を改造したF2型仕様を再現。本体はサイバーホビー/ドラゴンのキットを使用。県立大洗女子学園の校章やあんこうのマーキングは、カルトグラフ製デカールで、発色良く綺麗に表現! さらに自由に戦車に貼って楽しめるキャラクターのデカールも付属。

© GIRLS und PANZER Projekt

発売元：有限会社プラッツ
〒424-0886 静岡県静岡市清水区草薙3-1-1
TEL. 054-345-2047 FAX. 054-345-2285
PLATZ CO., LTD.
3-1-1 KUSANAGI SHIMIZUKU SHIZUOKA
424-0886 JAPAN

秋山 優花里のこれがわたしの戦車模型道! あんこうチームの IV号戦車D型改F2型仕様とは!?



ガールズ&パンツァープラスチックモデルキットシリーズも早くも7弾目です!
わたし達あんこうチームの乗るIV号戦車の改造車両、準決勝プラウダ戦にて活躍したIV号戦車D型改F2型仕様が登場であります! 長砲身を搭載して、外観も変更された車体はまさしくF2型!! より強力になったIV号戦車はこれまで以上に頼もしい車両になったのであります!
IV号戦車F2型はIV号戦車として初めて長砲身を搭載した高い戦闘能力を誇るドイツ軍の戦車です。1942年の3月から5月の間にだけ使用された車両で、その後、G型と改称されて生産されました。長砲身になったことで見た目の印象が大きく変わったIV号戦車。キットでもその雰囲気を再現!! それでは始めましょう! 戦車模型道...

パンツァー・フォー!

アフターサービスについて

部品の不足や不良に関してはお手数ですが、お客様のお名前、ご住所、電話番号、商品名、不足部品の名称(番号)数量、を明記の上、メールまたは電話/FAX、お手紙でご請求ください。無償で正規の部品を送付させていただきます。また破損、紛失については、実費で部品をお分けいたしております。お手数ですがメールまたは電話/FAXでお客様のお名前、ご住所、電話番号、商品名、部品名(番号)をお知らせいただければ、弊社から送料を含めた金額および送金方法をお知らせいたします。
※1 部品の在庫には限りがございますので万一、在庫切れの場合はご容赦下さい。
※2 デカールは不足・不良分のみの対応とさせて頂き、お客様の破損・紛失には対応できない場合があります。
※3 デカールのご請求はキットに使用する部分のみで、キャラクター部分は含まれません。以上、あらかじめご了承下さい。

電話/FAXでの受付

TEL: 054-345-2047 (AM10:00~PM4:00) FAX: 054-345-2285

メールでの受付

カスタマーサービス係: cs@platz-hobby.com

お手紙での受付、部品代金の送付先

〒424-0886 静岡県静岡市清水区草薙 3-1-1
有限会社プラッツ 部品請求係 宛

組み立てをはじめる前に

この説明図をよく読んで工作の流れをつかみ、塗装や組み立てなどの手順を考えて作業をしてください。

■このキットはディスプレイ専用プラスチックモデルキットです。接着剤、工具、塗料などは入っていませんので別にご用意ください。次のような道具があると便利です。

●プラスチックモデル用接着剤(通常タイプ・溶剤タイプ) ●デザインナイフ(カッター) ●ニッパー ●ヤスリ各種 ●プラスチックモデル用塗料 ●ピンバイス、ドリル ●パテ ●エポキシ系接着剤 ※接着剤や塗料、工具などはそれぞれの取扱い指示に従って正しく使用してください。

■キットの部品やできあがった完成品などは、直射日光や高温になる場所を避けて保管してください。

■部品を切り取ったあとの不要部品や、ビニール袋などは自治体の定める分別収集基準に従って捨ててください。

デカールの貼りかた

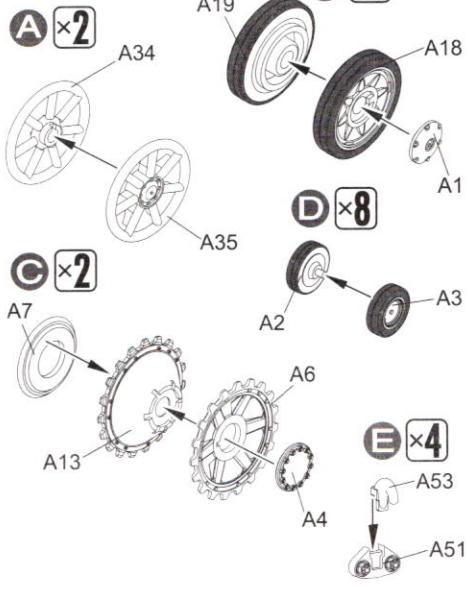
①貼りたいデカールを切り取り、切り取ったデカールを水またはぬるま湯に10秒程度浸します。②台紙ごと引き上げ、布やティシュペーパーなどの上に置き、余分な水分を吸い取らせます。③台紙の端を持ち、デカールをスライドさせながら所定の位置に貼ります。④位置は指先に少量の水をつけ、少しづつずらしながら微調整してください。⑤柔らかい布や綿棒などで押し出すようにしながら、デカール内側に残った気泡や水分を取り除いてください。⑥貼り終わったデカールが十分に乾燥するまではさわらないように注意してください。⑦凸凹に馴染みにくい場合は、蒸しタオルや市販のデカール軟化剤を使用してください。⑧デカールの上からクリアーがけをする場合は事前に余ったデカールでテストをおこなって問題がないことを確かめてからにしてください。

製品はパッケージに記載されているイラストや完成品とは仕様が異なりますのでご了承下さい。

※()の中の番号は反対側に取り付けられる部品の番号です。

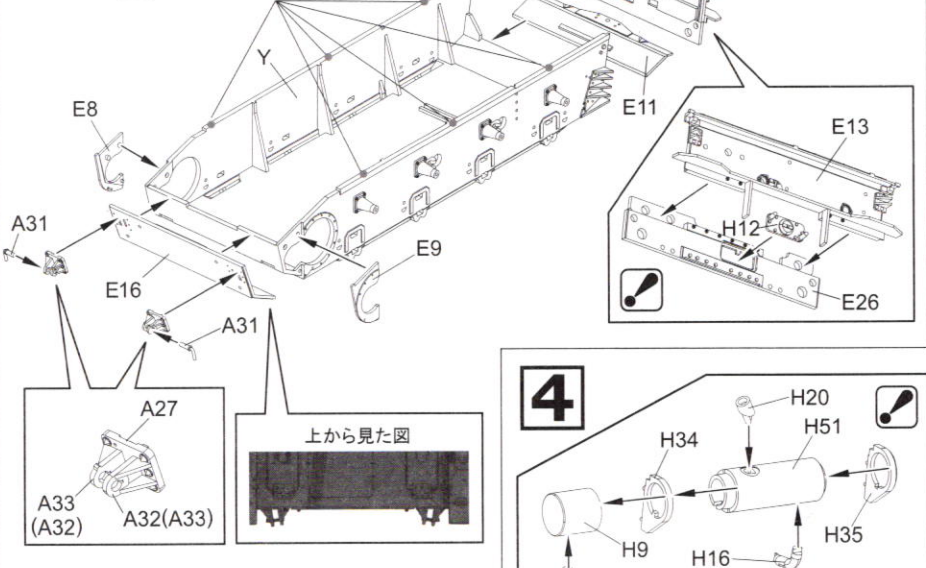
1

部品をよく見てひとつひとつ組み立てていけば問題ない。さあ、はじめるぞ。



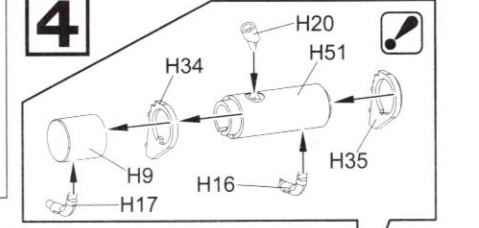
2

突起部分をカットして下さい。

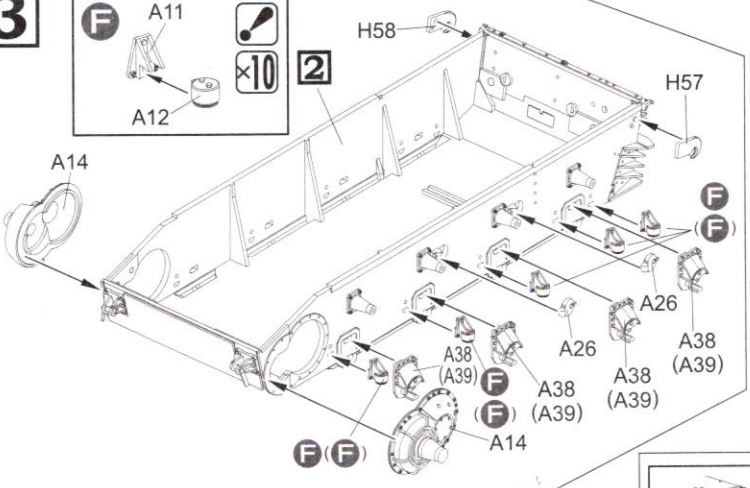
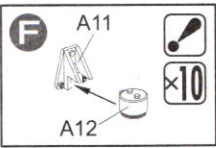


4

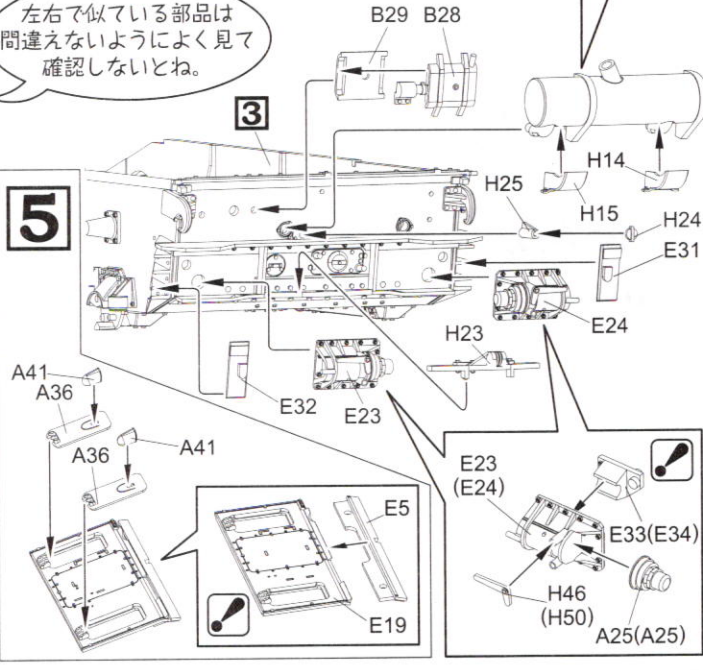
左右で似ている部品は間違えないようによく見て確認しないとね。



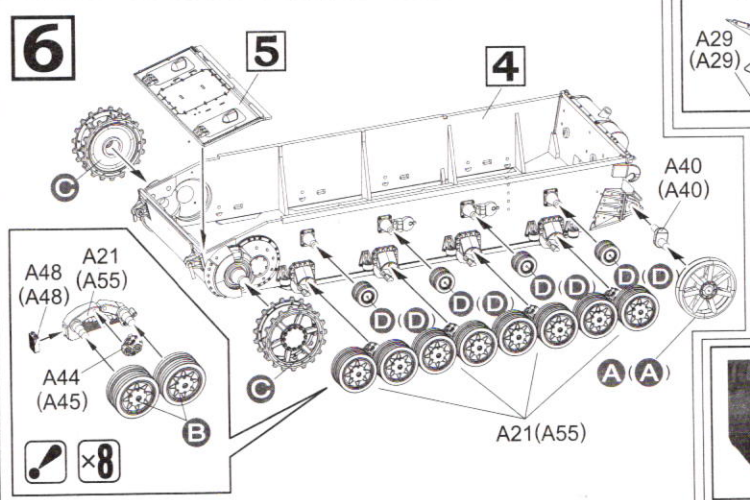
3



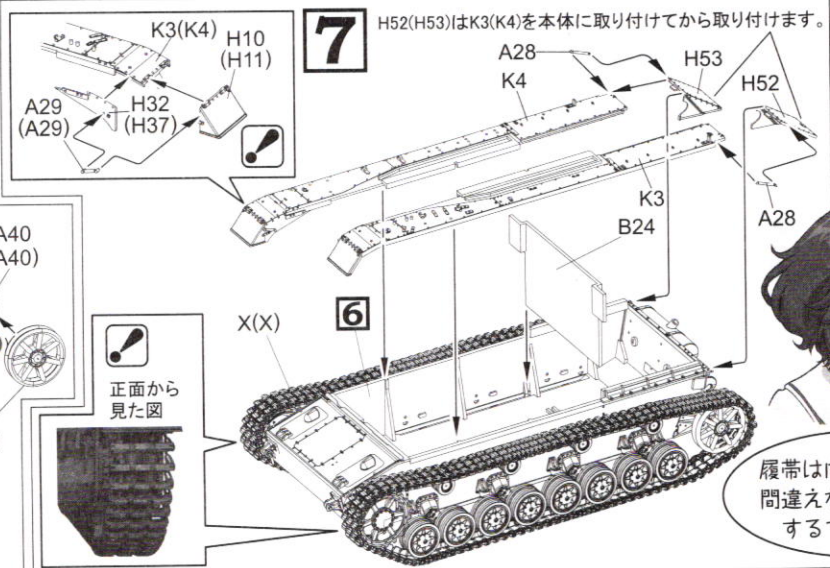
5



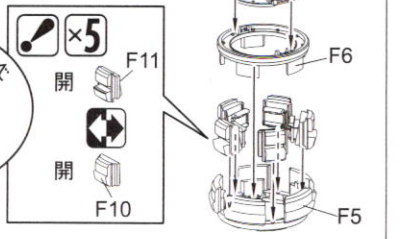
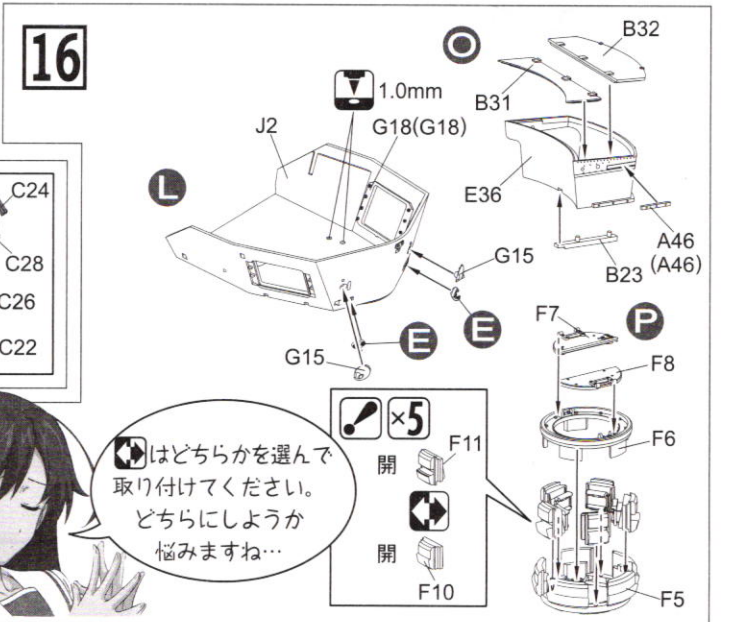
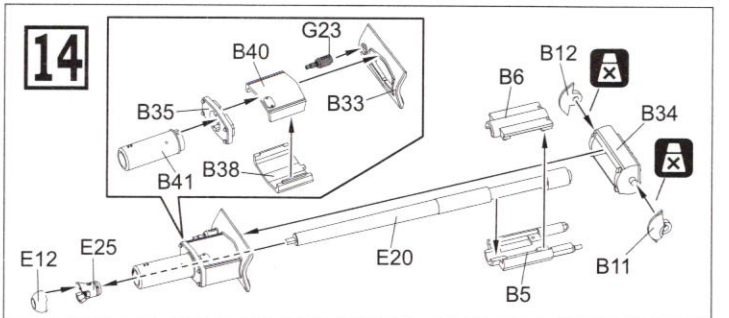
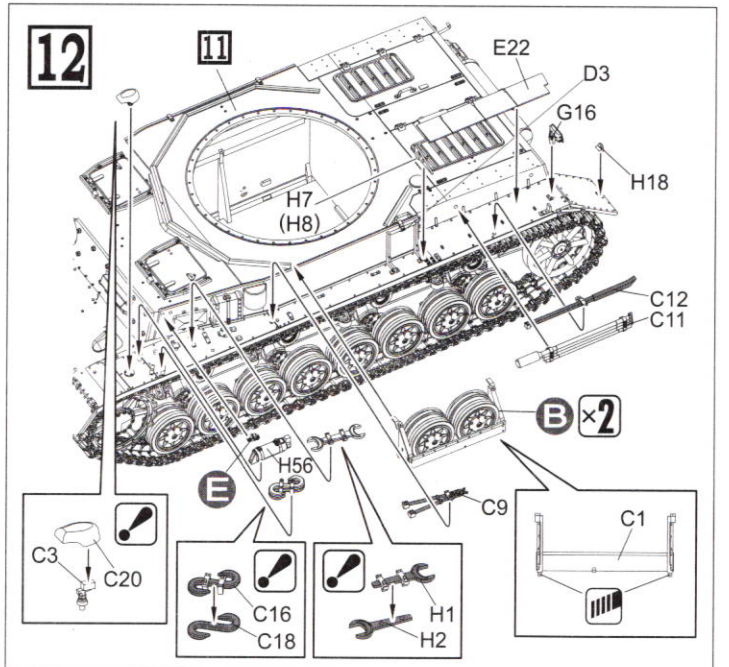
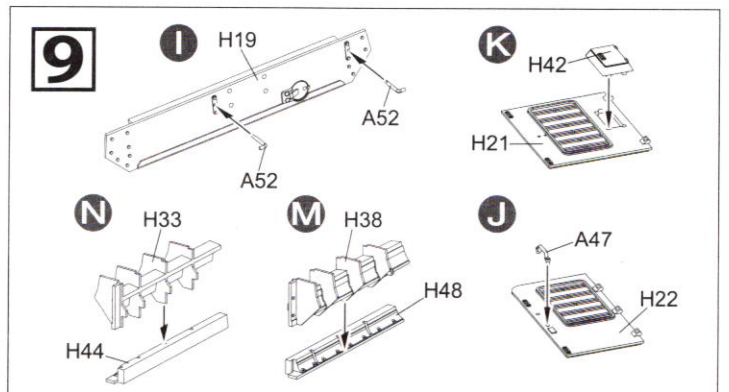
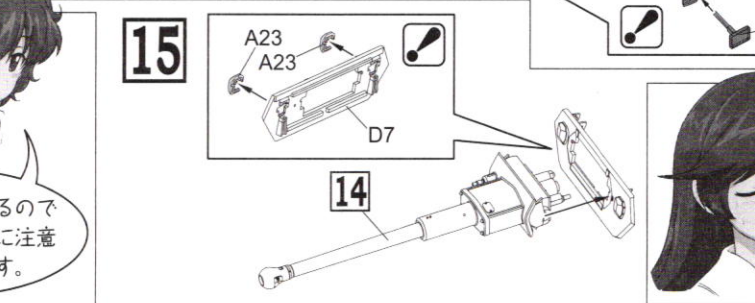
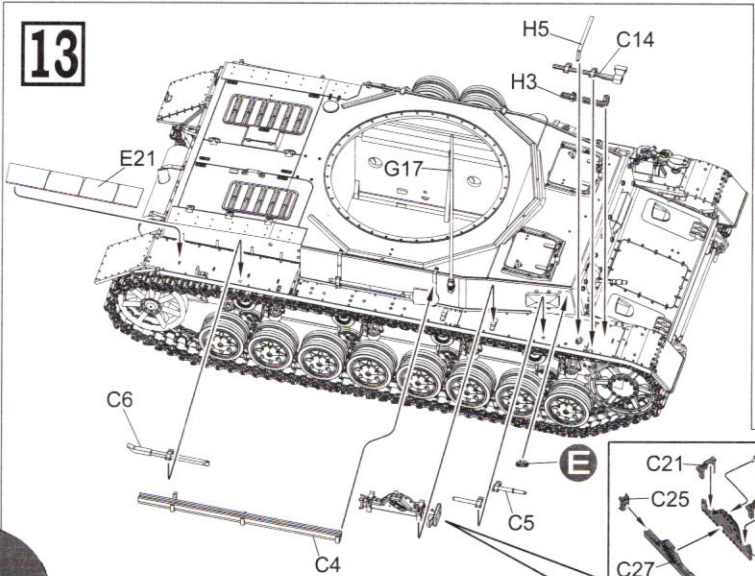
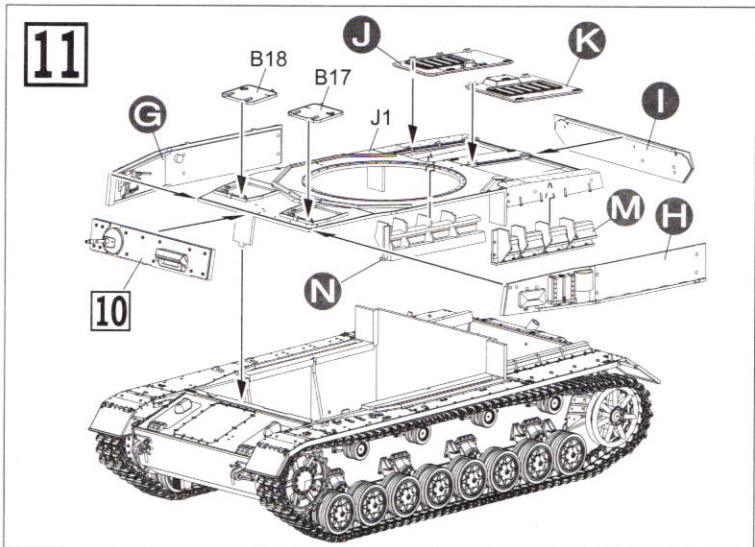
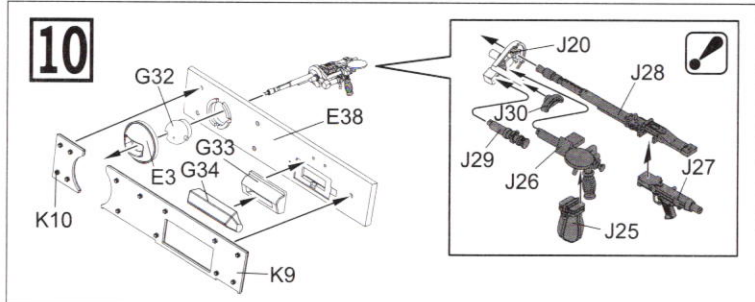
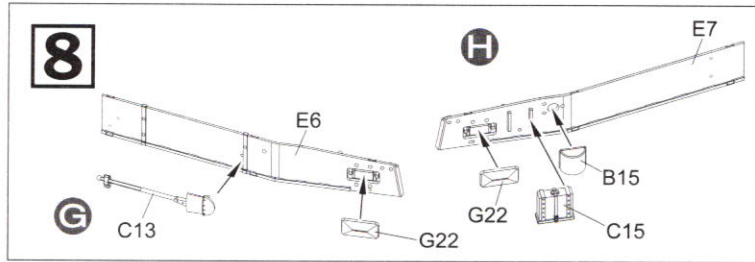
6

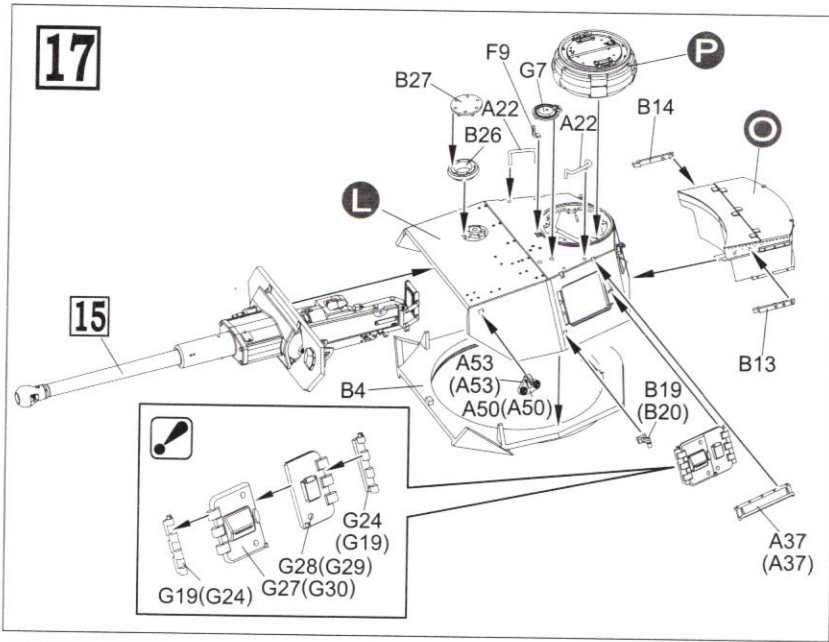


7



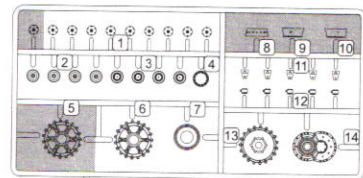
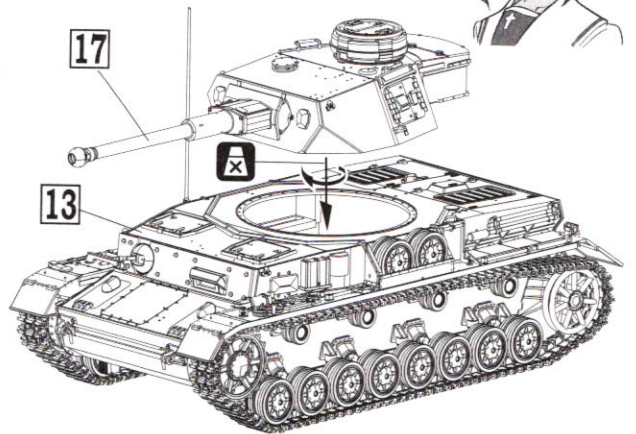
履帯は向き間違えないようにするぞ。



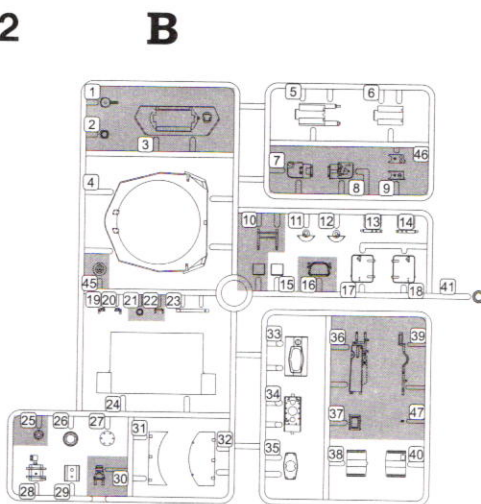


18

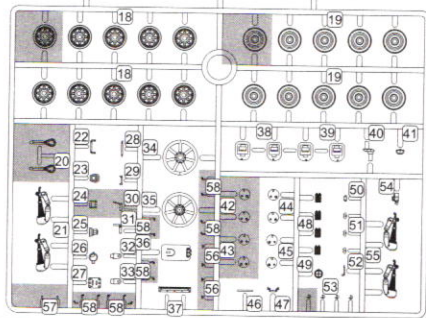
F2型仕様のIV号戦車が完成です!!
おつかれさまでした!



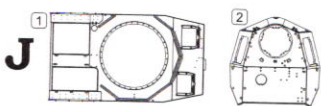
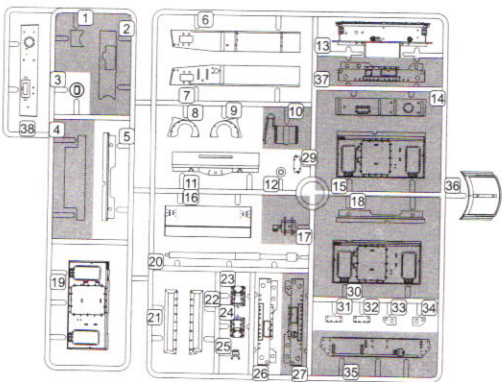
A x 2



B



E



J

X x 2

Dランナーは 3 と 7 のみ使用します。

2 個数分って
ください

切り取って
ください

✕ 接着しないで
ください

★ デカルをつけて
ください

穴をうめて
ください

接着剤が乾くまで
2~3分待ちます

注意して
ください

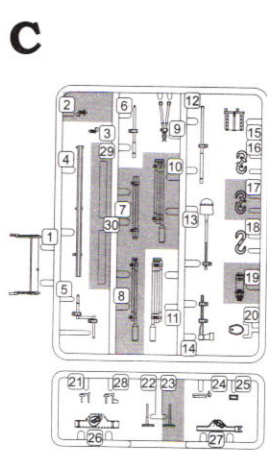
ピンバイスなどで
穴をあけてください

接着して
ください

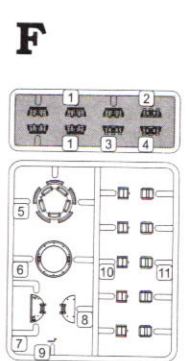
折り曲げて
ください

どちらかを
選んでください

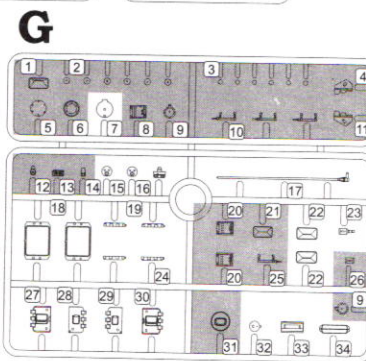
瞬間接着剤で
接着してください



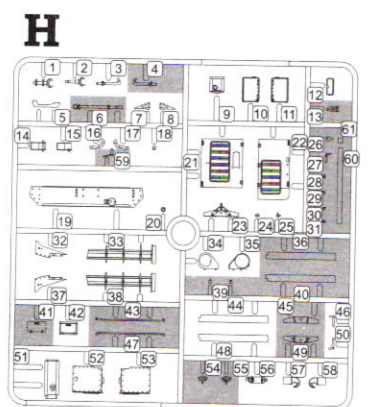
C



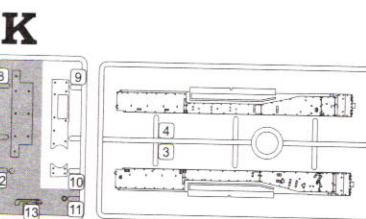
F



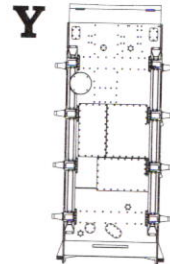
G



H



K



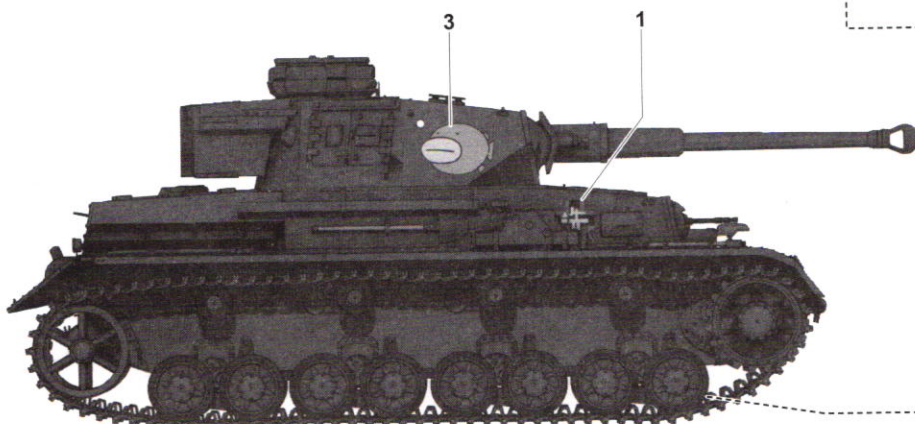
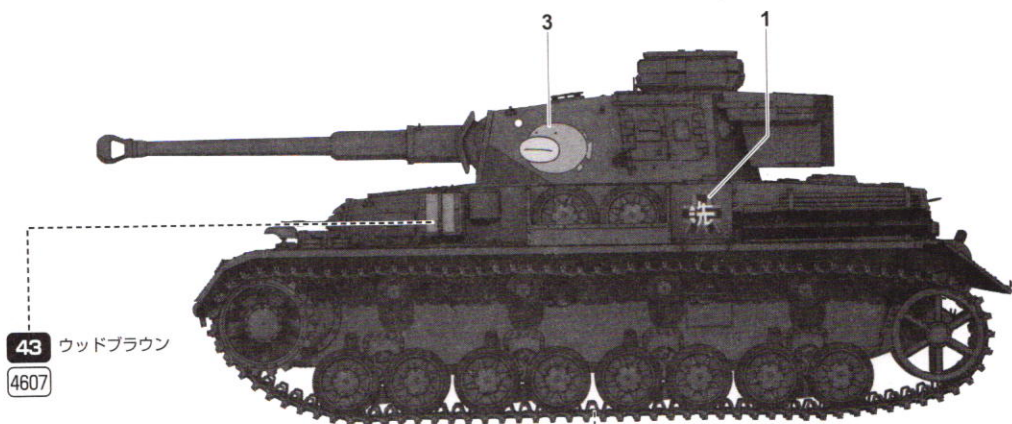
Y

①: 数字の順番に組み立ててください

の部品は使用しません

※エッチングパーツの取り付けについて:ピンセット等を利用して丁寧に折曲げて瞬間接着剤で接着してください。また塗装する時は金属プライマーを塗った上で、塗装して下さい。

塗装・デカルガイド



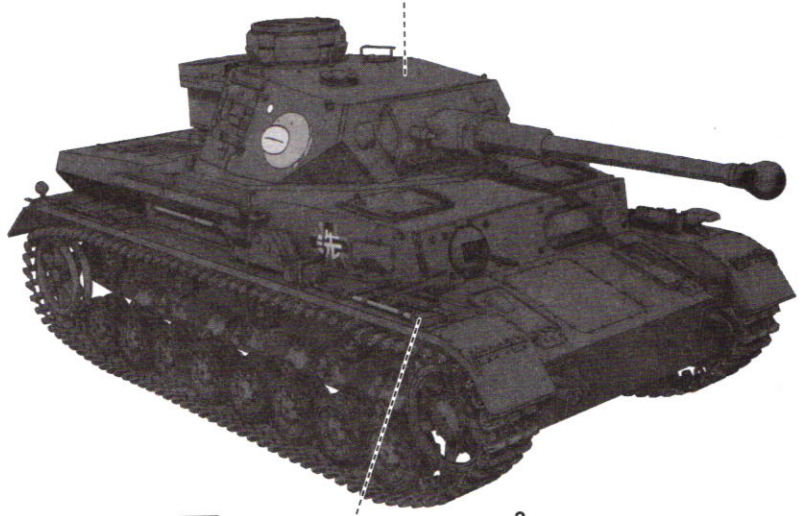
※塗装指示の数字は
000 GSIクレオスのMr.カラー
0000 テスター/モデルマスター

33 つや消しブラック
 (転輪部分)
 4768

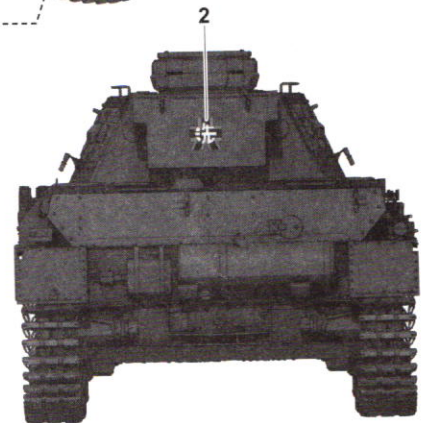
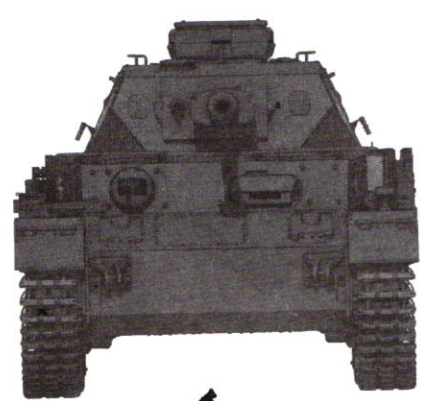
40
 4614 ジャーマングレー



Mr.カラー CS201
 ガールズ&パンツァーカラーセット あんこうチームVer.
 ●GPC01 大洗グレーI
 ●GPC02 大洗グレーII
 (大洗グレーIの上にハイライトとして使用してください。)



28
 黒鉄色 4681

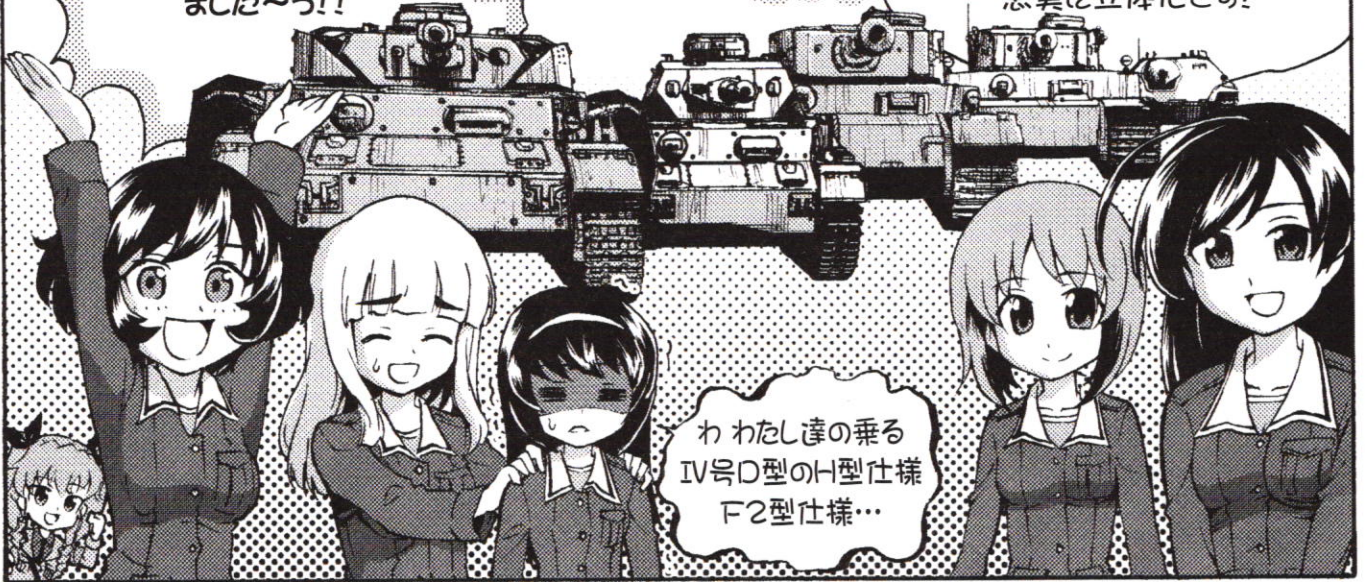


※指示のないデカルは自由にお使い下さい。

『ガールズ&パンツァー』の
プラスチックモデルキットに
新アイテムが加わり
ました〜っ!!

とど〜ん!

自動車部のポリシエティーガー
黒森峰のティーガー工
生徒会の38(七)
カスタマイズのハッピーアーを
忠実に立体化であ!



わわわ達の乗る
IV号D型のH型仕様
F2型仕様...

せ 専用のデカール
を使って
ほ 本戦で活躍する
車輛を再現...



デカールには
オマケも満載!
チーム全員の
イラストが
デカールに



...っ!
また
わたしも
であっ!?

まずはみなさん
説明書を読んで
全体の流れを
チェックであ!



戦況の
確認は
基本です!

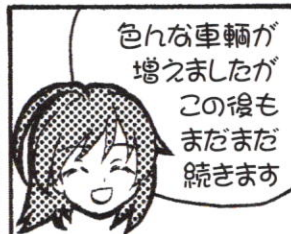
組み立てには
ニッパーや やあい
カッター 接着剤が
必要にないあ



ー女には
コスXは、必須!
外面だけなのを
問題ですよー



説明書にしたがって
パーツをカット
接着剤は位置を
確認して付ける
ように...



色々な車輛が
増えましたが
この後も
まだまだ
続きます



車体の塗装や
デカールを貼る時は
塗装ガイドを
参考にして下さい



みなさん
よろしく
お願い
しまあっ!!



ではみなさん!
模型製作〜う
パンツァーフォー!!

だから
どう
早く車前道
なんだ