

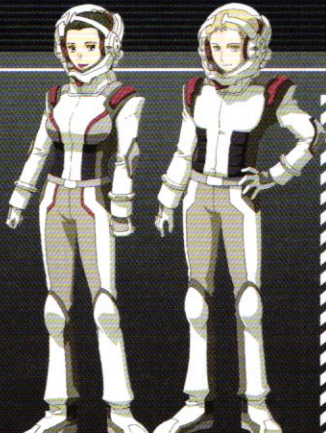


機動戦士  
ガンダム SEED CE 73  
STARGAZER  
スターゲイザー

HG  
GUNDAM SEED

# STARGAZER GUNDAM

スターゲイザーガンダム  
1/144 SCALE MODEL HG GUNDAM SEED-47



MAIN PILOT: セレネ・マクグリフ (左) / ソル・リュネ・ランジュ (右)  
SELENE MCGRIFF / SOL LYNE LANGE

DSSDの技術スタッフであるセレネ・マクグリフはスターゲイザー計画の中心的人物として、DSSD初の宇宙探査開発用モビルスーツ開発を担当した。スターゲイザーの開発パイロットであるソル・リュネ・ランジュとともに、太陽系開発の志半ばで倒れたそれぞれの両親の遺志を継ぎ、遠宇宙への夢をスターゲイザーに託した。連合軍非正規特殊部隊ファントムベインによるDSSDのトロヤステーション攻撃に対抗して、二人はスターゲイザーに搭乗。敵MS部隊の手からステーションを守るため絶大な戦闘を繰り広げた。



## STARGAZER GUNDAM

GSX-401FW スターゲイザーは、深宇宙探査開発機構DSSDが開発したモビルスーツだ。本機は火星軌道以遠太陽系宙域の探査・開発活動を目的に、自己対話型複列分散処理AI(人工知能)によって完全自律運用される機体として設計された。最大の特徴は、惑星間推進システム、ヴォウチュール・リュミエール(VL)の搭載である。機体背部に搭載された巨大なトラス(円環構造体)は、VLのパワー受信アンテナ兼可動式スラスターだ。パワー受信部は、この他機体各所にも配置されている。アクティブ時に発生するエネルギー干渉は、機体周囲の空間にリング状の特異な発光現象を生じ、その異様な外観により鮮烈な印象を与える。また無人運用を前提とした長期間のメンテナンスフリーを実現するため、本機には自己修復型マイクロマシナリーテクノロジーが全面的に採用されている。なおコックピット部はアセンブリー化されており、無人/有人のコンパルトが容易に可能である。

BAN  
DAI



**1** (1)

(向きに注意) **PC K**

**D17** **D31** **D16** **PC D**

(後に組む)

**1** (2)

(切り取る) **A6**

**1** (1) **B26**

(シール) (反対側に貼るシール)

**2**

**C20** **A11** (シール)

(シール) **C19**

(シール) **C18** **C17**

**A1**

**1** (3)

**A2** **A5**

**A4** **A3**

**1** (2)

**A8**

**1** (1) **2**

**1** (4)

**1** (3) **B27**

**B28**

**3**

**C11** **D11**

**D12** **C10**

**4**

**D19** **B23** **B21** (シール) **C12**

**B13** (反対側に貼るシール) **D5**

(両側に貼るシール)

**C6** **PC N** **C5** **A7** **A12** (シール) **D18**

(向きに注意) (反対側に貼るシール)

**5**

**D19** **B20** **B22** (シール) **C12**

**B14** (反対側に貼るシール) **D5**

(両側に貼るシール)

**PC N** **C4** **A7** **C3** **C4** **A12** (シール) **D18**

(反対側に貼るシール) (シール) (向きに注意)

**D10** **C9**

**6**

(反対側に貼るシール) **2** つくった頭部

**1** つくったボディ

**5** ひざろで つくった左腕

**4** ひざろで つくった右腕

(シール) **3** つくったライフル

**C8** **D9**

(シール) **1** (シール) **2** (シール) **3** (シール) **4** (シール) **5** (シール)

**8** (1)

**PC F** **D24**

**D21** **D20**

**8** (3)

**B5** **C2**

**D27** **D29** **D6**

**PC 1** **B4**

**8** (1)

(反対側に貼るシール) **8** (2)

(シール) **D14**

**B2**

(シール) **7**

※きれいに切り取ります。

**7** x2 2個作る

**A9** **PC C** **A10** (シール) **C1**

**8** (2)

**B6** **PC B** **B7** **PC 1**



**9**  
**<1>**

D25 PCF  
D22 D23

**9**  
**<2>**

B9 PC6 B8 PC1

**9**  
**<3>**

C2 B11  
D28 D6 D26  
PC1 B10

**9**  
**<1>**

7

(反対側に貼るシール)  
オ(シール)

**9**  
**<2>**

D14 B2 (シール)  
7

※きれいに切り取ります。

**10**  
**<1>**

PCA B15  
D7 PCA  
D4

(先に動かす) (90°回す)

**10**  
**<2>**

A13 (シール) B12  
B29 D3 (シール)

**10**  
**<1>**

**11**

B16 B17  
B8 9

10 つくった腰部  
8 つくった右脚  
9 つくった左脚

**12**

6

(シール) ス

(両脚動かす)

**13**  
**<1>**

D13 B18 B1 D8

※きれいに切り取ります。

長い  
短い

!

**13**  
**<2>**

B3 D8 B24

!

(向きに注意)

**13**  
**<3>**

C16 C15 D1  
C21 C23 PCN

**13**  
**<2>**

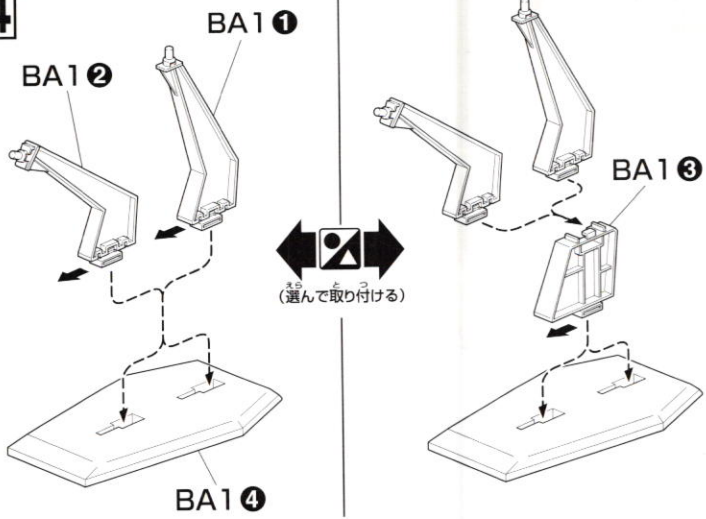
C14 C16 D2  
C24 PCN

**13**  
**<4>**

A16 A17  
A14 A15

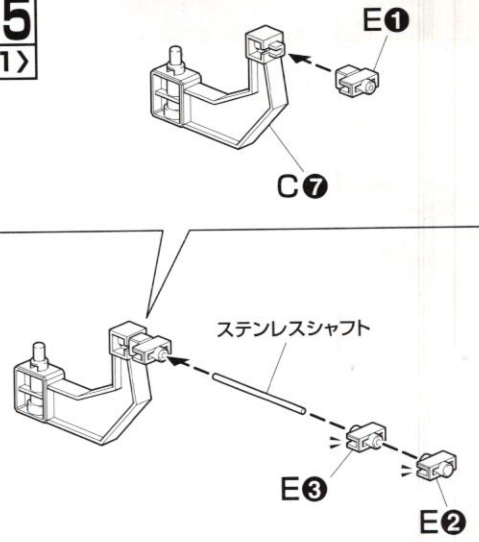


14



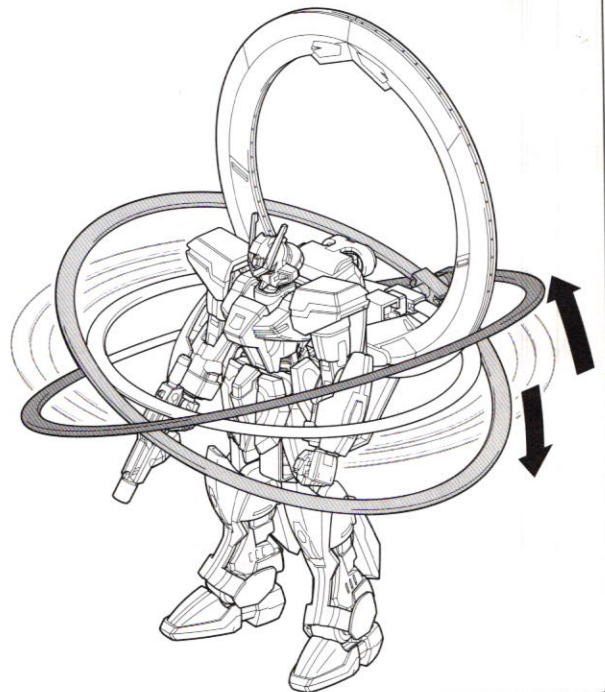
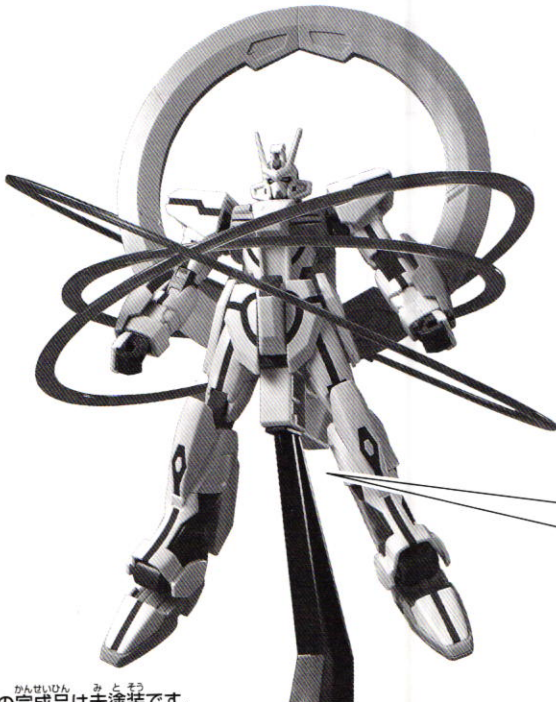
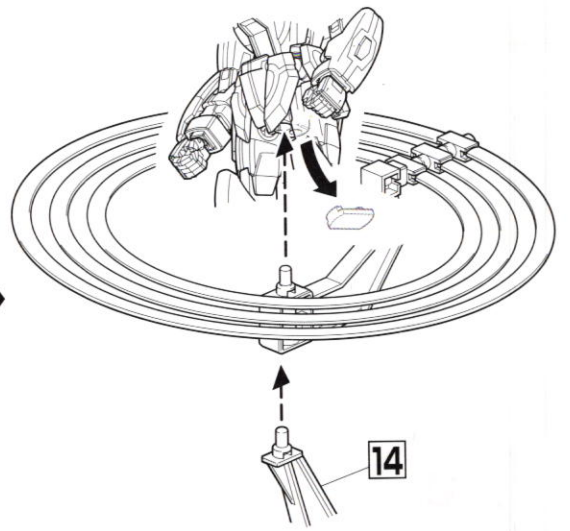
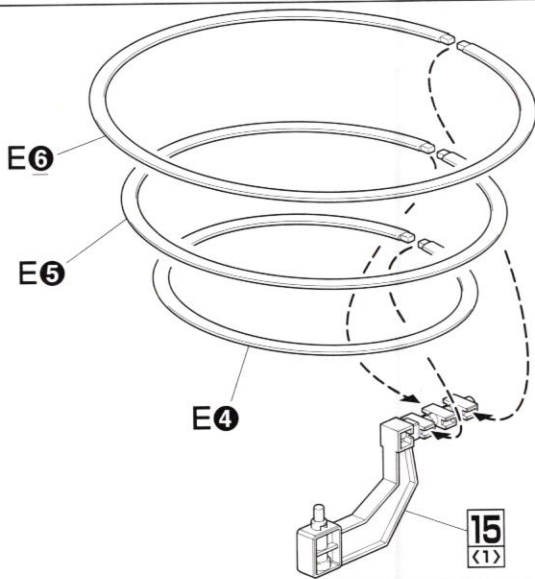
15

<1>



15

<2>



※写真の完成品は未塗装です。







# STARGAZER GUNDAM MECHANISM

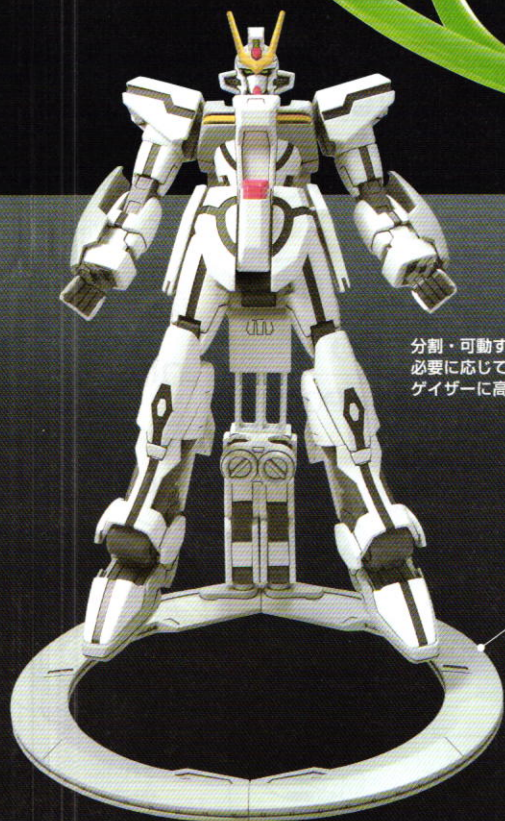
スターゲイザーガンダム 型式番号：GSX-401FW

全高：18.94m（頭部アンテナ先端まで）

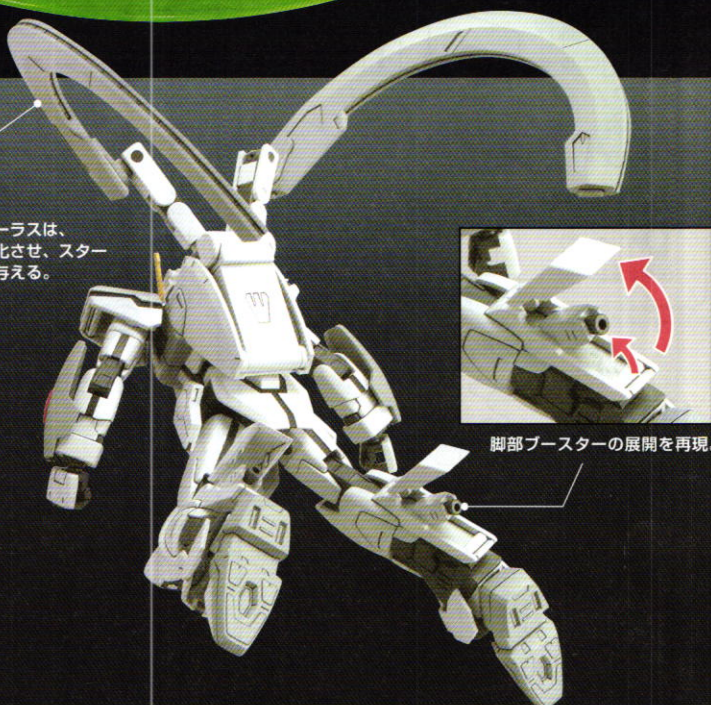
重量：76.22t / 83.59t（含むヴォワチュール・リュミエール）

## ヴォワチュール・リュミエール

スターゲイザーの惑星間推進システム、ヴォワチュール・リュミエール（VL）は特殊なエネルギー変換によって得られた強大な光圧を推進力とする。その過程で、周囲の空間構造に対して干渉をおこなうため、副作用として特異なリング状の発光現象を引き起こす。このシステムの基本原理はザフトも共有しており、ZGMF-X42S デスティニー、ZGMF-X20A ストライクフリーダムなどの戦闘用モビルスーツにも近縁種といえる同様のシステムが搭載されている。



分割・可動する背部のトールスは、必要に応じて推力軸を変化させ、スターゲイザーに高い機動力を与える。



脚部ブースターの展開を再現。





# FRONT

全身のスリットにホログラムシールを使用する事により、劇中の発光表現を演出。

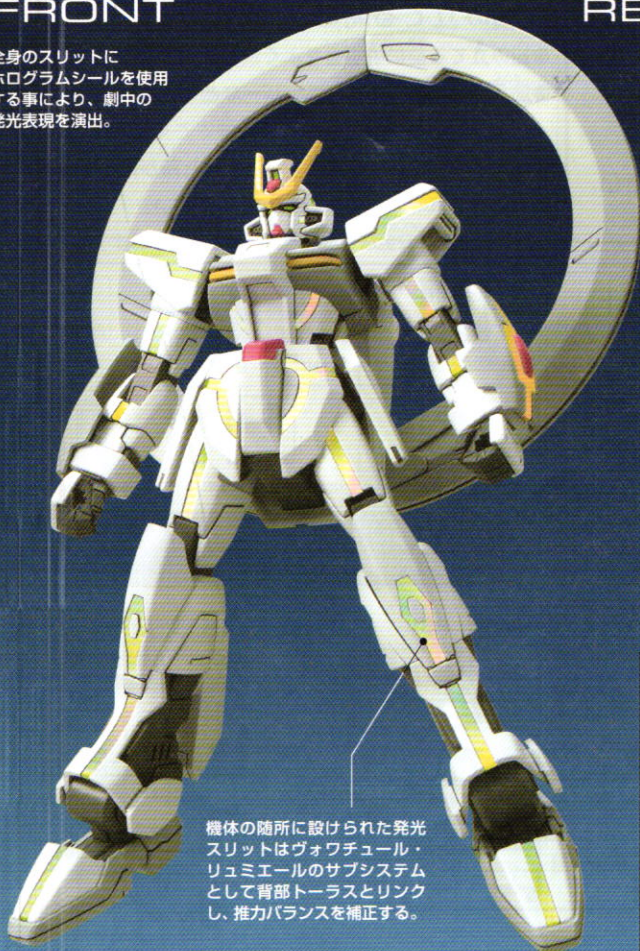
# REAR

# WEAPON



## ビームガンKSM71/J

ビームガンKSM71/Jは、モルゲンレーテ社の原設計をDSSDが購入し、独自に改修を加えたMS用携行火器である。コンパクトな設計のため、威力・有効射程とも軍用ライフルの基準には及ばないが、自衛用火器としては必要十分とされ、UT-1D シビリアンアストレイDSSDカスタムの主力兵器として採用された。非戦闘用MSであるスターゲイザーは内装火器を装備していないため、戦闘に際しては本機を使用する。



# COLOR GUIDE



機体の随所に設けられた発光スリットはヴォウチュール・リュミエールのサブシステムとして背部トラスとリンクし、推力バランスを補正する。

### ●本体等ホワイト部

ホワイト (100%)  
+ネービーブルー (少量)

### ●胸、足等ライトグレー部

ホワイト (50%)  
+ニュートラルグレー (30%)  
+エアクラフトグレー (20%)

### ●武器等グレー部

ニュートラルグレー (85%)  
+ブラック (15%)

### ●本体スリット部

ネービーブルー (85%)  
+ホワイト (10%)  
+レッド (5%)

### ●胸、アンテナ等イエロー部

イエロー (60%)  
+ホワイト (30%)  
+オレンジ (10%)

### ●顔、腕等レッド部

モンザレッド (100%)

### ●目、センサー等グリーン部

ルマンガリーン (100%)

●よりリアルに仕上げたい方は、上の基本色をご覧ください。●塗装には、より安全な「水性塗料」のご使用をおすすめします。  
●このキットをよりリアルに塗装したい方は、(株)GSIクレオスより発売の、ガンダムカラー等をお使いください。  
※カラー配合は参考値であり、写真とカラーガイドの色は異なる場合があります。

# CONFRONTATION

専用ディスプレイスタンドを使用して、ストライクノワールガンダムとの最終決戦を再現しよう!!

※「HG SEED-41 ストライクノワールガンダム」は、別売りです。



# NOW PLANNING



## 48 モビルバク

ザフト軍・地上部隊の主力MSのうちの機。砂漠や雪原など特殊な戦場に対応する為、安定性の高い四足歩行を採用した四足獣型MS。また、脚部にある無限軌道を使用する事により、砂地などで驚異的な機動性を発揮する事ができる。

●イラストは企画中のものです。実際のデザイン、名称等は変更となる場合があります。

キャンペーンを実施する場合があります。応募する際に使用する事とさせていただきます。

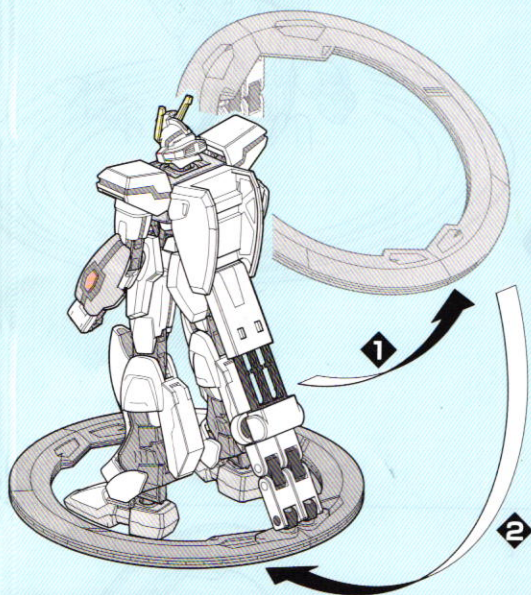
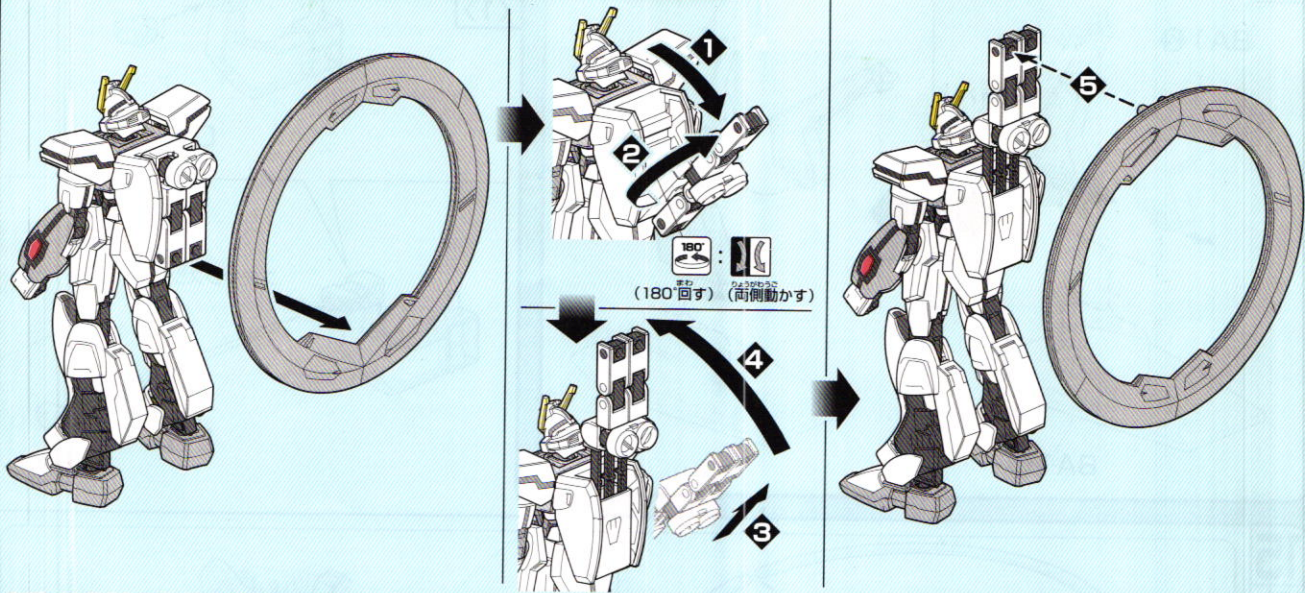


HG SEED-47  
スターゲイザーガンダム  
※コピー不可



# 1 ヴォワチュール・リュミエール変形機構その1

へんけいきこう



# 2 ヴォワチュール・リュミエール変形機構その2

へんけいきこう

※リングは分割しておきます。

