

SD  
ガンダム SEED  
MSV  
REAL MULTI-BED



# DREADNOUGHT GUNDAM

YMF-X000A ドレッドノートガンダム(Xアストレイ)

1/144 SCALE MODEL HG GUNDAM SEED MSV-07



HG  
GUNDAM SEED

BAN  
DAI

0129455



# 注意

必ずお読みください

- とがった部品がありますので、8才未満のお子様には絶対に与えないでください。
- 小さな部品があります。口の中には絶対に入れないでください。窒息などの危険があります。

## 《組み立てる時の注意》

- 組み立てる前に説明書をよく読みましょう。
- 部品は番号を確かめ、ニッパーなどできれいに切り取りましょう。切り取った後のクズは捨ててください。
- 部品の中には、やむをえず、とがった所があるものもありますが、気をつけて組み立ててください。
- 塗装にはより安全な「水性塗料」のご使用をおすすめします。



・接着をするところ



・シールの番号



・デカールの番号



・反対側に取り付けるパーツ



・両側に同じパーツを取り付ける



・向きに注意して取り付ける



・ビスの締めすぎに注意



・切り取る場所



・部品を数値の個数作ります



・先に組み立てます



・後に組み立てます



・数値に合わせて回転させます



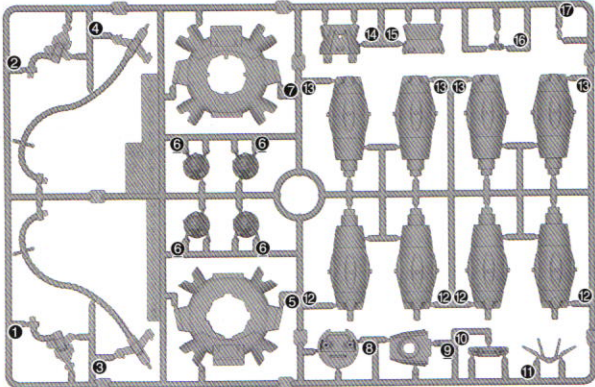
・どちらかを選んで取り付ける



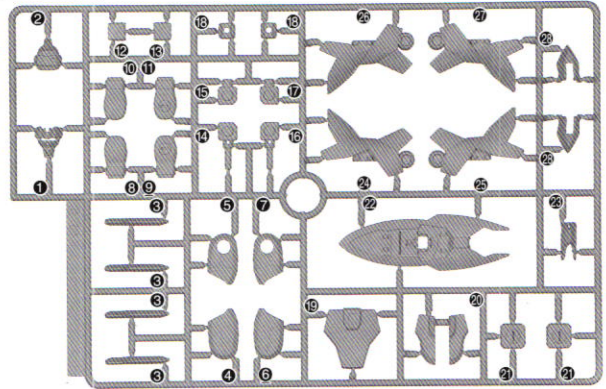
・反対側も同じように動きます

## パーツリスト

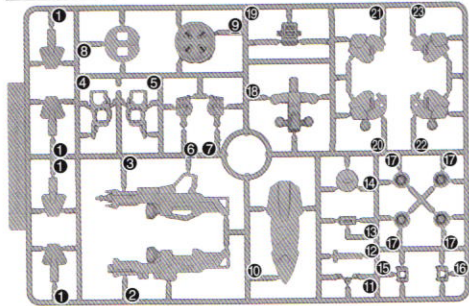
### Aパーツ (スチロール樹脂: PS)



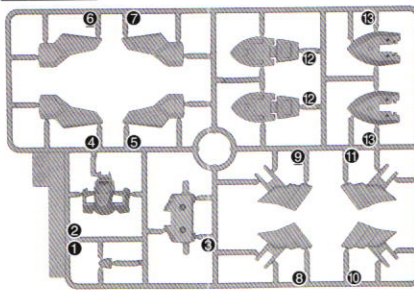
### Bパーツ (スチロール樹脂: PS)



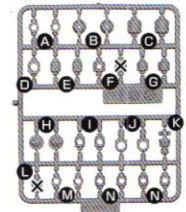
### Cパーツ (スチロール樹脂: PS)



### Dパーツ (スチロール樹脂: PS)



### 《PC-123プラス》 (ポリエチレン: PE)



- シール.....1
- マーキングシール.....1

《お買い上げのお客様へ》 部品をこわしたり、なくした時は、「部品注文カード」に必要な部品の記号/番号/数量をはっきり書いて切り取り、郵便局で定額小為替をお買い求めいただき、封書（裏面に必ず、お客様のお名前、年齢、ご住所を明記してください。）にて下記までお申し込みください。代金は、料金表通りです。為替証書は無記入（白紙）で同封してください。なお、部品の形状・重量で郵送料に過不足が生じることがあります。部品発送の際に表記額を超える時は不足分を請求、表記額以下の時には残額をお返しいたします。もし部品に不良品がございましたら、その部品を切り取り、商品名を書いて、下記まで封書にてお送りください。良品と交換させていただきます。

■申し込み先 (株)バンダイ静岡相談センター

〒424-8735 静岡県静岡市清水西久保305 TEL0543-65-5315

《料金表》●部品代は1個の料金です。

部品番号	取扱説明書	シール類	その他の部品
部品代	80円	各40円	各40円
郵送料	80円	80円	120円

・電話受付時間 月～金曜日  
(祝日を除く) 10時～16時  
・電話番号はよく確かめてお間違いないようにご注意ください。

For Japanese use only.

### 部品注文カード

0129455-1500

1/144SCALE HG ガンダムSEED MSV

(07) ドレドノートガンダム (Xアストレイ)

必要な部品の記号・番号・数量をかく

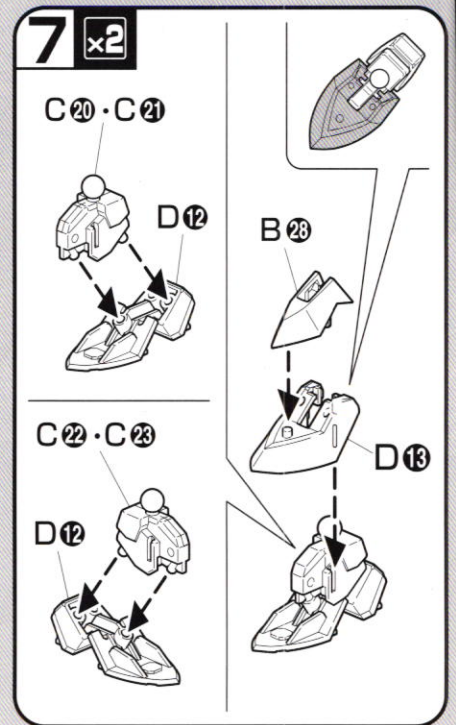
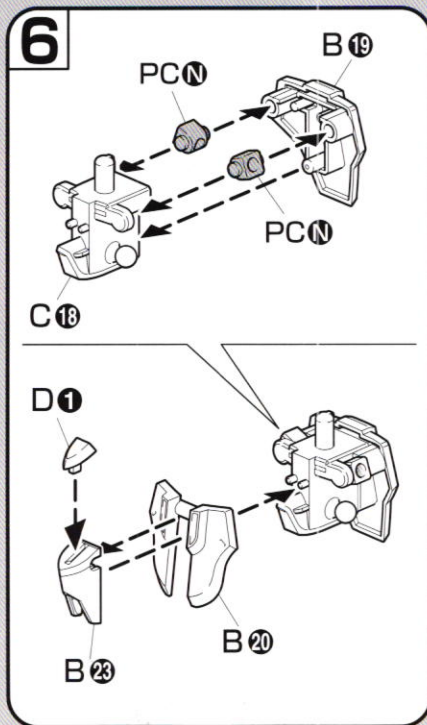
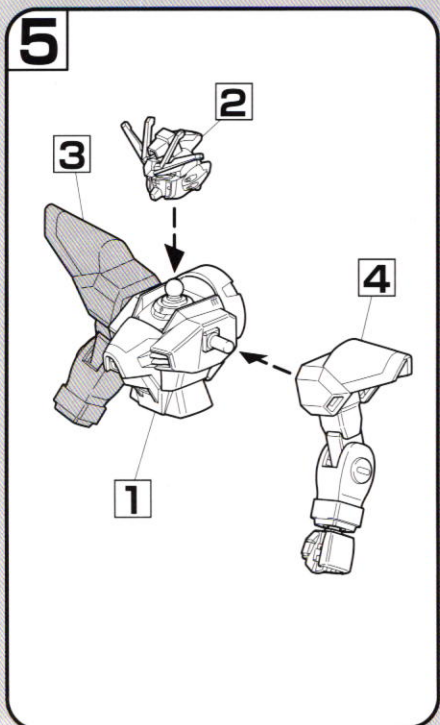
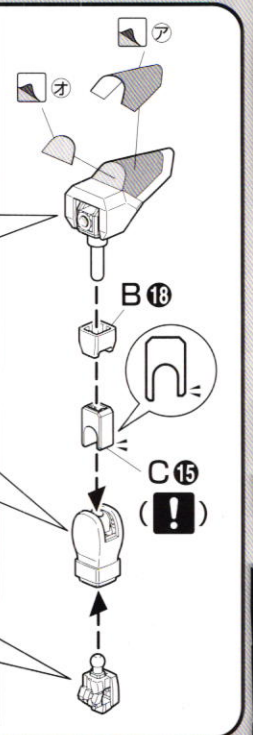
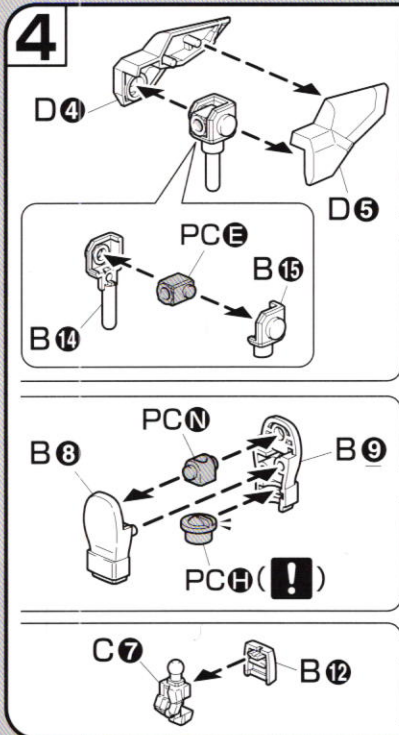
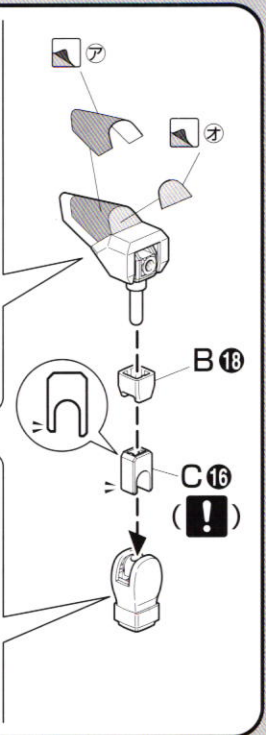
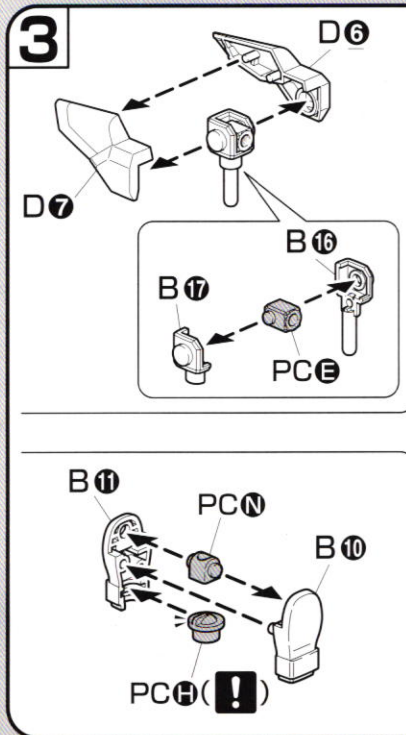
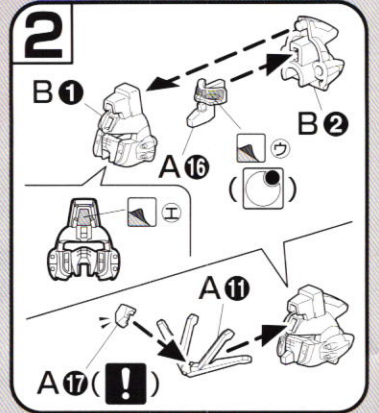
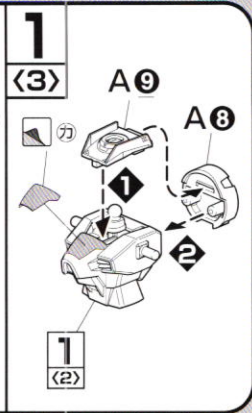
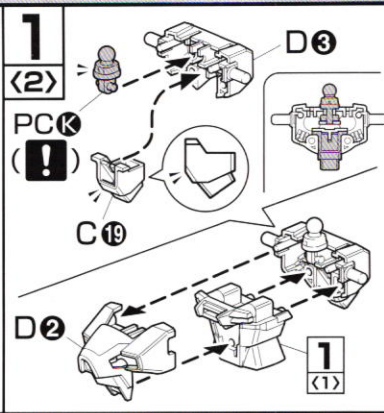
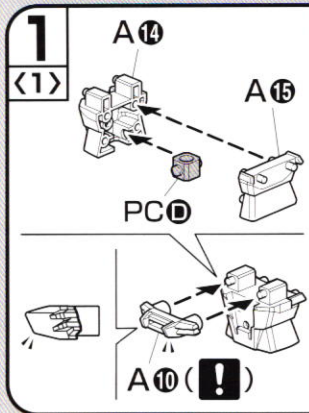
●注文された理由(○で囲む)(こわしたなくした)

・日中ご連絡可能な電話番号 ・年齢  
( - - ) ( 才 )

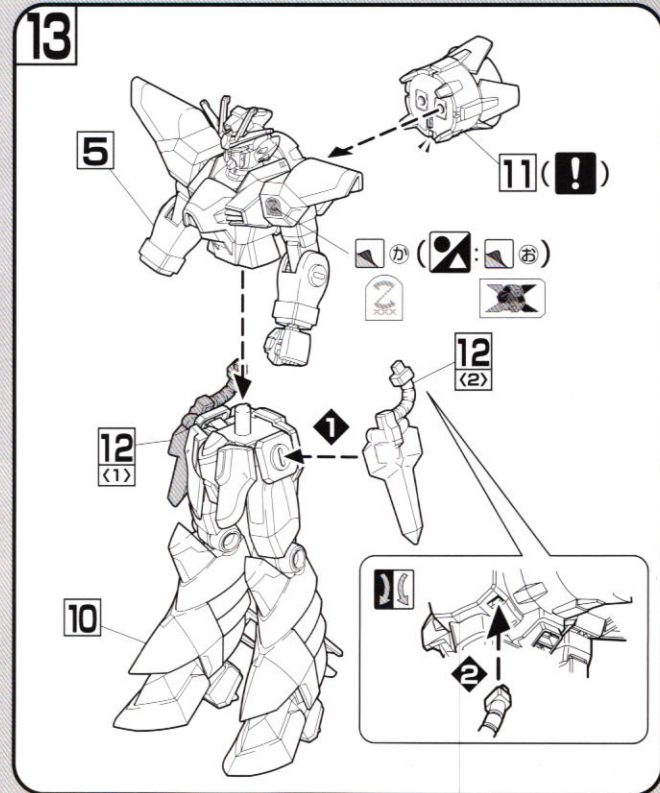
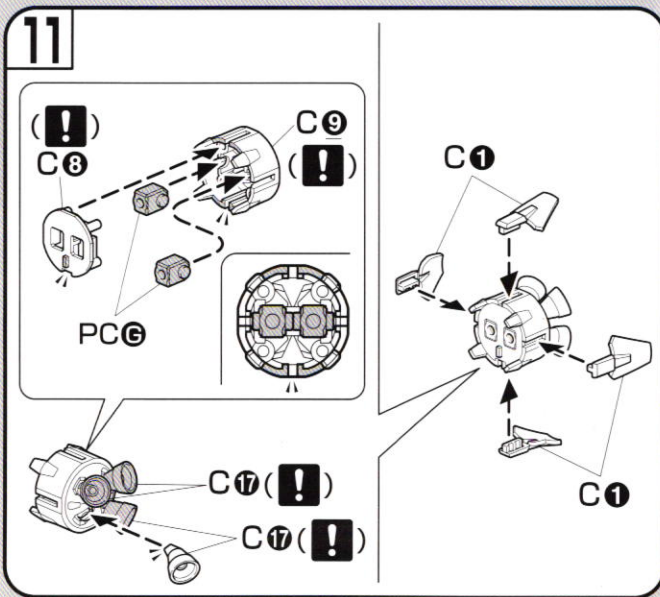
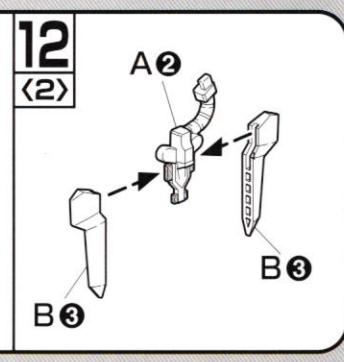
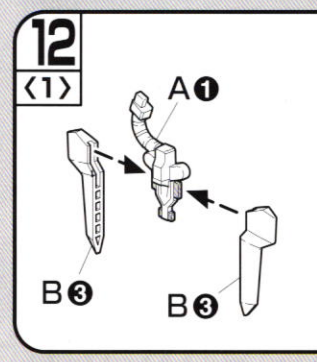
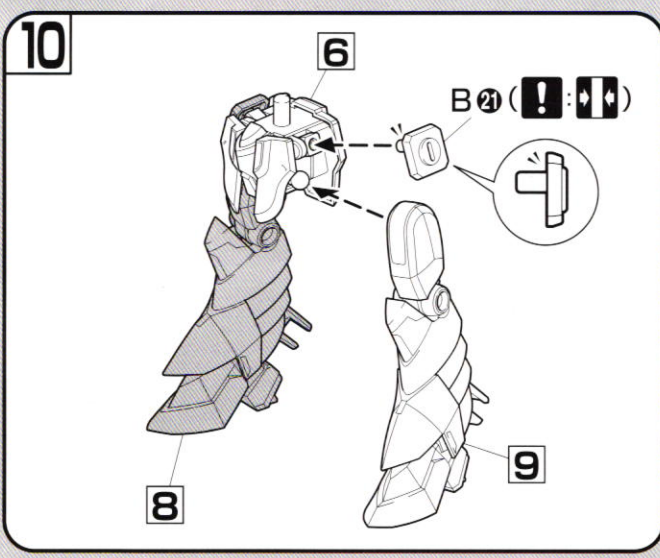
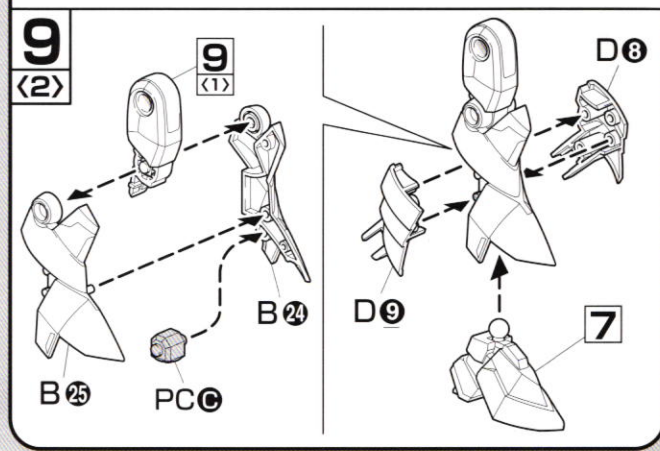
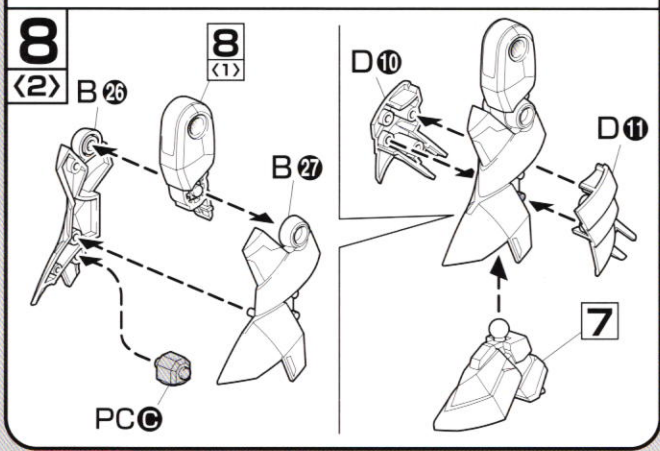
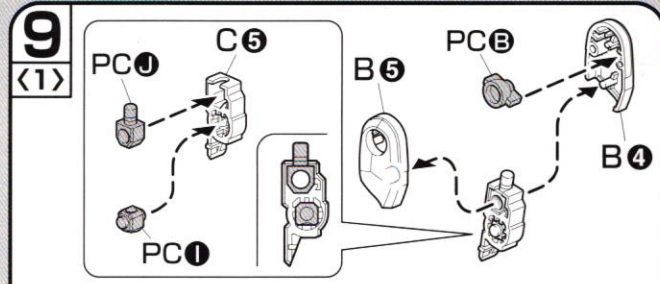
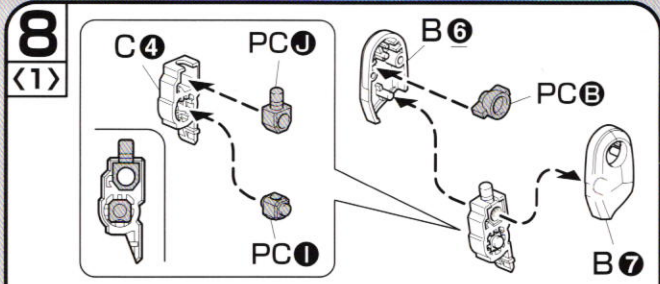
'04.10

※コピー使用可

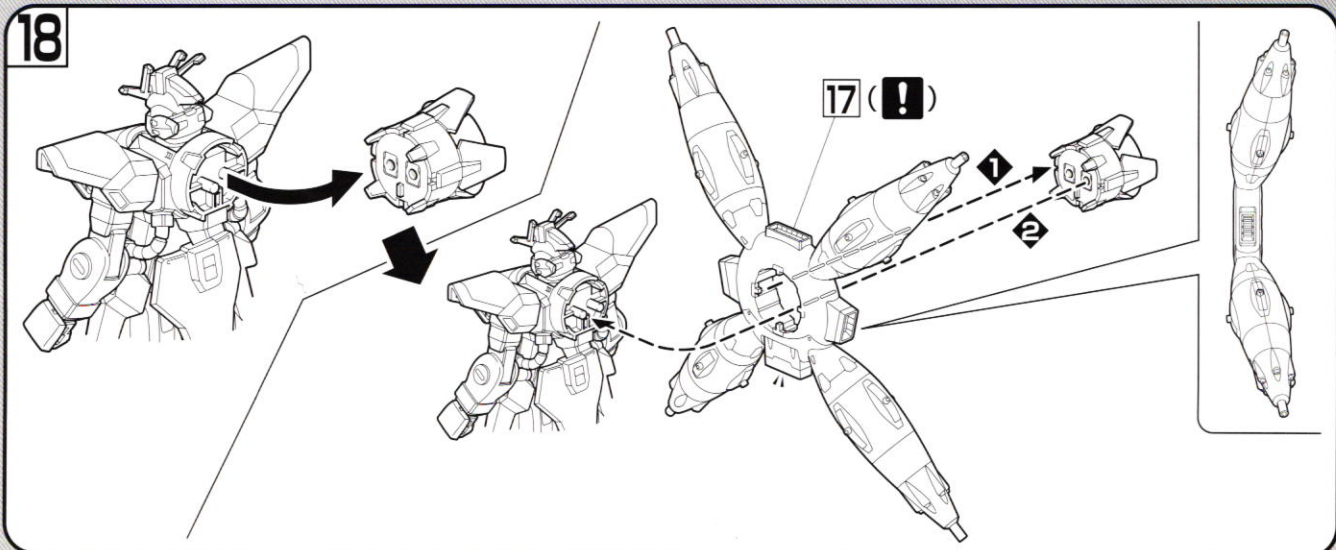
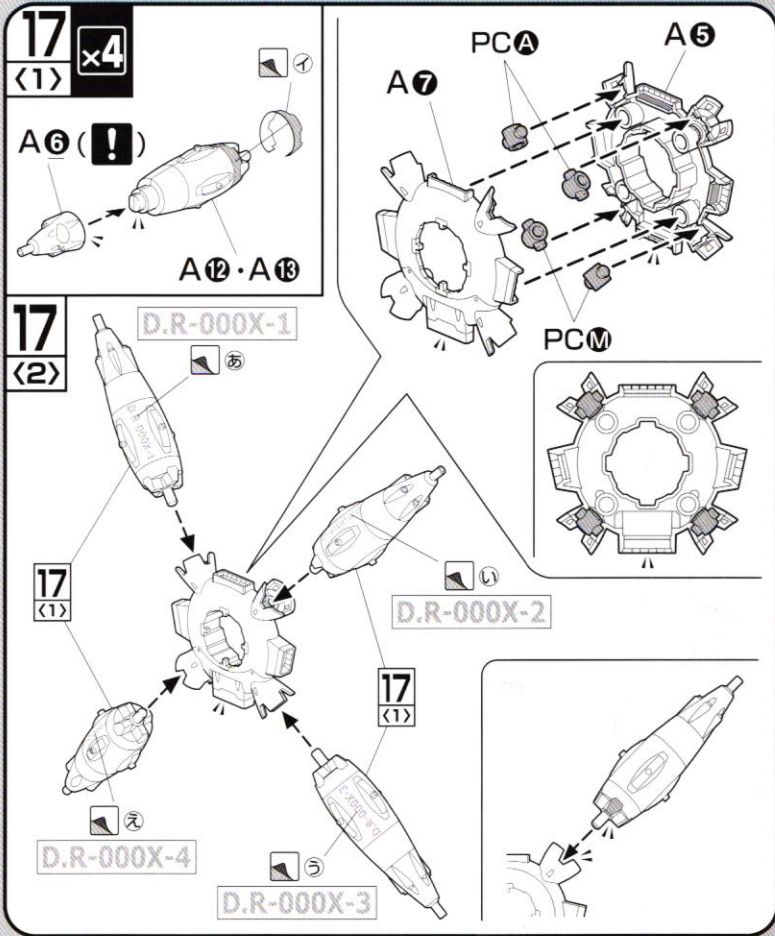
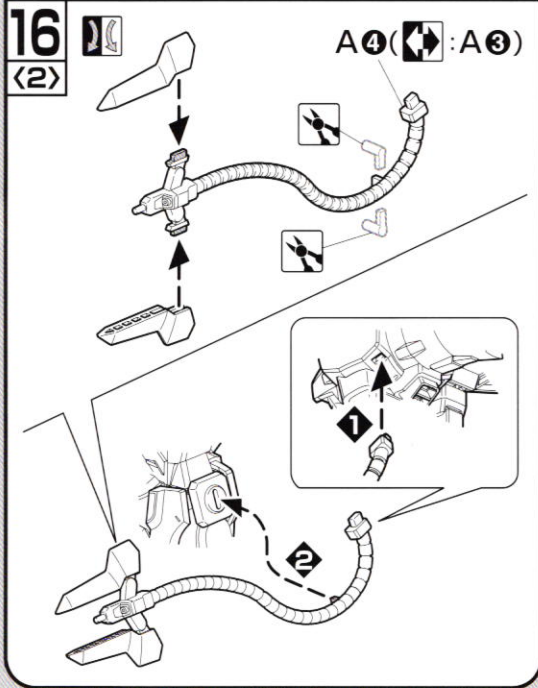
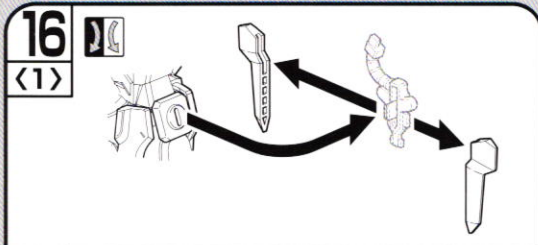
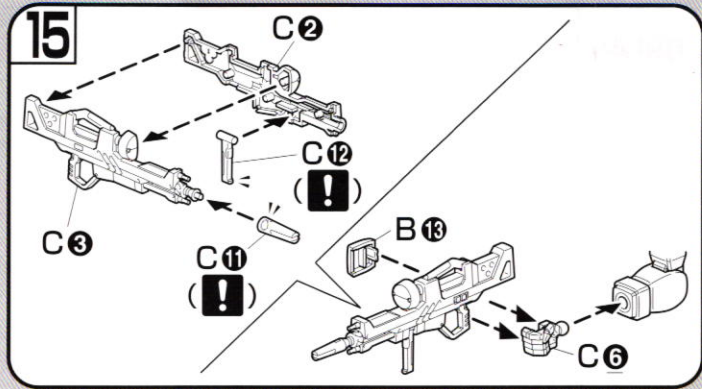
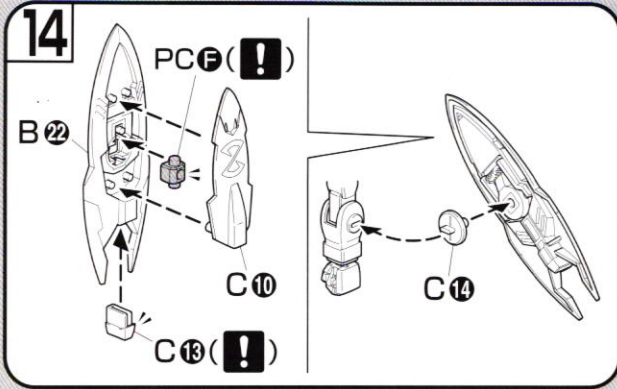










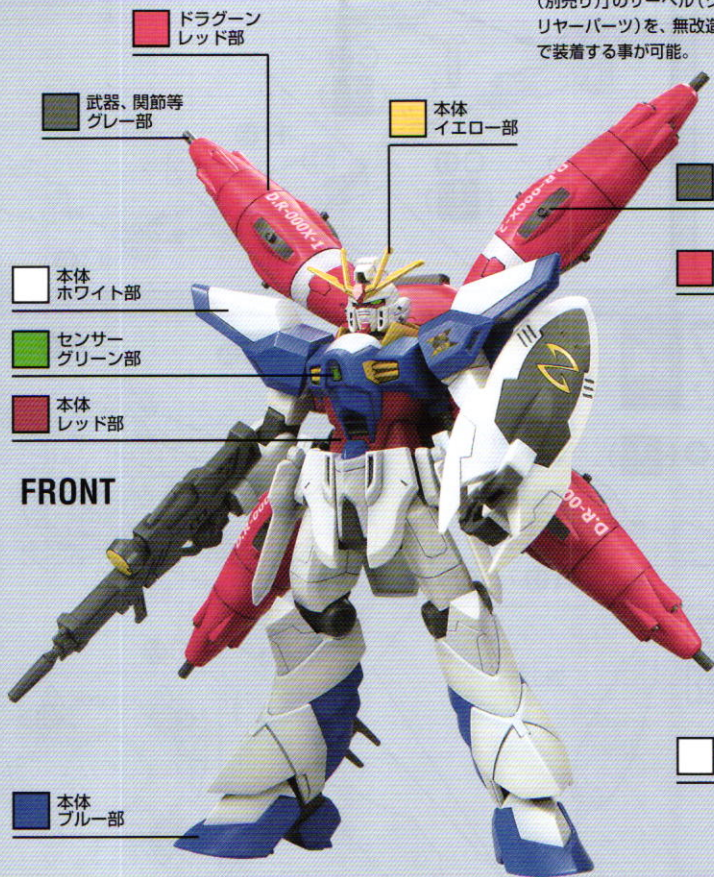




# DREADNOUGHT GUNDAM

本キットのシールドに「HGプロヴィデンスガンダム(別売り)」のサーベル(クリヤーパーツ)を、無改造で装着する事が可能。

## COMPATIBLE PARTS



- ドラグーン レッド部
- 武器、関節等 グレー部
- 本体 イエロー部
- 本体 ホワイト部
- センサー グリーン部
- 本体 レッド部
- 本体 ブルー部

- 武器、関節等 グレー部
- ドラグーン レッド部
- ドラグーン レッド部
- 本体 ホワイト部
- 武器、関節等 グレー部

FRONT

REAR

## COLOR GUIDE

※よりリアルに仕上げたい方は、下の基本色をご覧ください。  
※塗装には、より安全な「水性塗料」のご使用をおすすめします。

●このキットを、よりリアルに塗装したい方は、(株)GSIクレオスより発売の、ガンダムカラー(「ドレッドノートガンダム」用、その他カラーセット)をお使いください。

●本体ホワイト部:  
ホワイト(100%)

●本体レッド部:  
シャインレッド(60%)  
+ブラウン(30%)  
+ホワイト(10%)  
+ニュートラルグレー(少量)

●本体ブルー部:  
コバルトブルー(80%)  
+インディブルー(20%)  
+ホワイト(少量)

●ドラグーン レッド部:  
シャインレッド(60%)  
+モンザレッド(40%)  
+ホワイト(少量)

●本体イエロー部:  
イエロー(70%)  
+オレンジイエロー(20%)  
+ホワイト(10%)  
+ニュートラルグレー(少量)

●武器、関節等グレー部:  
ニュートラルグレー(100%)  
+パープル(少量)  
+ブラック(少量)

●センサー グリーン部:  
ディナグリーン(90%)  
+ホワイト(10%)

※または、ガンダムカラー  
ホワイト5

※または、ガンダムカラー  
ブルー12

※または、ガンダムカラー  
レッド1

## DREADNOUGHT GUNDAM REAR



## MARKING



### マーキング

写真の位置を参考に貼ってください。

●本体 レッド部

武器、関節等  
グレー部

マーキングシール ㉔

マーキングシール ㉕

マーキングシール ㉖ 又は  
マーキングシール ㉗

マーキングシール ㉘

マーキングシール ㉙





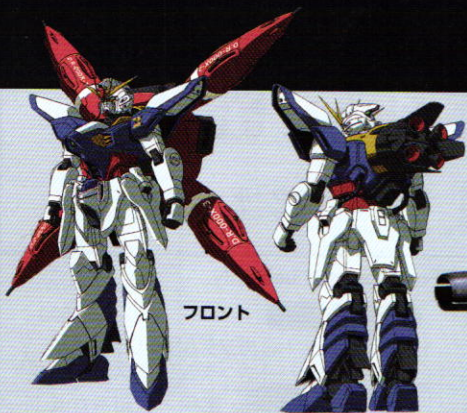
# DREADNOUGHT GUNDAM

YMF-X000Aドレッドノートは、ザフトが地球連合から奪い取った技術をベースにクラーク、アジモフ、ハインラインの三設計局が共同で開発したモビルスーツだ。その最大の特徴は、Nジャマーキャンセラーの搭載によって核エンジンの使用が可能になった点にある。また、核エンジンがもたらした莫大なパワーは、ドラグーンシステムやPS(フェイズシフト)装甲などの大量に電力を消費する強力な装備の搭載をも可能にした。その結果、ドレッドノートは後のガンダム系モビルスーツ(フリーダム、ジャスティス、リジェネレート、プロヴィデンス)につながる新テクノロジーを満載した実験的機体となったのである。本機のディテールは、この機体がゲイツと、ガンダム系機の両方の特徴を兼ね備えた過渡期のモデルであることを示している。

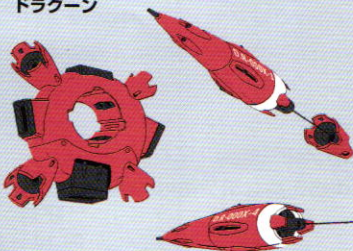
ドレッドノートとは「勇敢な者」を意味する言葉である。その命名理念は、公式には「プラントの守護を担う勇敢な機体であれ」との願いがこめられていると伝えられている。しかし実際の開発現場では、危険をともなう核エンジンを搭載したことでパイロットの負うリスクが増したことから、「こんな機体に乗る者は勇敢な人物だ」という冗談めかした理由から名付けられたという説が好んで伝えられた。

所期の目標を果たしたドレッドノートは解体調査後、廃棄処分されることになった。しかし大戦末期、ジャンク屋ギルドの機体、Xアストレイとして忽然と再登場する。「勇敢な者」の生涯は、数奇な運命に彩られていた。

## MATERIAL



ドラグーン



illustrated by  
MORISHITA NAOCHIKA

※この商品には、「HG ドレッドノートガンダム (Xアストレイ)」が1体入っています。



### ブレア・レヴェリー

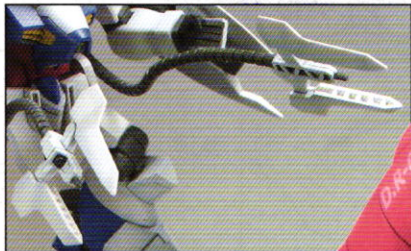
ガンバレルシステムを運用できる空間認識能力を備えたパイロットを量産するため作り出されたクローン人間。クローニング技術が不完全だったため、寿命が極端に短いという悲劇的宿命を背負っていた。





## プリスティス

XM1プリスティスは、ゲイツに装備されたエクステンショナルアレスターEEQ7Rの後継機だ。この兵器は、離れた敵を触手からめ取り、先端のビーム砲で撃破するために考案された。有線制御のEEQ7Rに対して、プリスティスはドラグーンによる無線制御が可能となっている。制御ケーブルに見えるワイヤーは、このシステムが試作段階のため、万一制御が不能になった場合にもプリスティスを失うことがないように装着されたものだ。



## ドレッドノートガンダム

型式番号：YMF-X000A

全高：18.21m

重量：67.50t(ドラグーンシステム含まず)

武装：MA-M22Y ビームライフル

ドラグーン(分離式統合制御高速機動

兵装群ネットワーク)システム×4

MMI-GAU2 ビクウス76mm近接

防御機関砲×4

MA-MV04 複合兵装防盾システム

XM1 プリスティス

ビームリーマー×2



## マーク

ドレッドノートのマークには、ザフトによってテスト運用がおこなわれていた当時のものと、その後ジャンク屋の手に渡ってから付けられたものの2種類がある。このうち後者のマークは、ジャンク屋ギルドの共通マークに、ドレッドノートの特徴的なシルエットを組み合わせたものになっている。



## ビームライフル

MA-M22YビームライフルはZGMF-600ゲイツ用に開発されたMA-M21Gの改良型である。

MA-M22Yはその後、さらに改良が加えられプロヴィデンス用のMA-M221ユーティキウムの原型となった。

# MECHANISM

## シールド

MA-MV04複合兵装防盾システムは、ゲイツ以後の機体でザフトが盛んに採用した火器と防御用シールドの複合体だ。PS装甲とドラグーンを装備したドレッドノートでは複合兵装防盾の必要性が低下したため、MV04のスペックはゲイツ用のMV03を簡略化したものになっている。

## ドラグーン

ドラグーンとは、Disconnected Rapid Armament Group Overlook Operation Network Systemの頭文字を並べた略称だ。正式名称は、「分離式統合制御高速機動兵装群ネットワーク」である。これは、高機動無人兵装をNジャマーによる電波障害環境下でも影響を受けない量子通信によって制御するシステムだ。大量の電力を消費するドラグーンを運用するためには、核エンジンを搭載したモビルスーツと、特殊な空間認識能力を備えたパイロットが必要である。

