



# CALAMITY GUNDAM

GAT-X131 カラミティガンダム

1/144 SCALE MODEL HG GUNDAM SEED-09



# 注意

必ずお読みください

- とがった部品がありますので、8才未満のお子さまには絶対に与えないでください。
- 小さな部品があります。口の中には絶対に入れないでください。窒息などの危険があります。

# 《組み立てる時の注意》

- 組み立てる前に説明書をよく読みましょう。
- 部品は番号を確かめ、ニッパーなどできれいに切り取りましょう。切り取った後のクズは捨ててください。
- 部品の中には、やむをえず、とがった所があるものもありますが、気をつけて組み立ててください。
- 塗装にはより安全な「水性塗料」のご使用をおすすめします。



・接着をするところ



・シールの番号



・デカールの番号



・反対側に取り付けるパーツ



・両側に同じパーツを取り付ける



・向きに注意して取り付ける



・ビスの締めすぎに注意



・切り取る場所



・部品を数値の個数作ります



・先に組み立てます



・後に組み立てます



・数値に合わせて回転させます



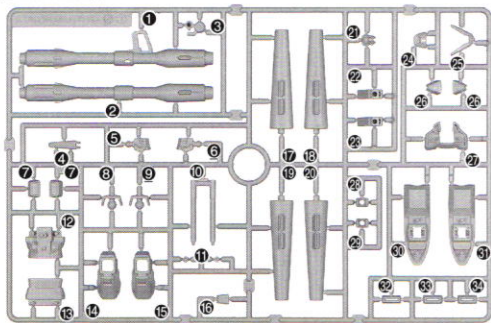
・どちらかを選んで取り付ける



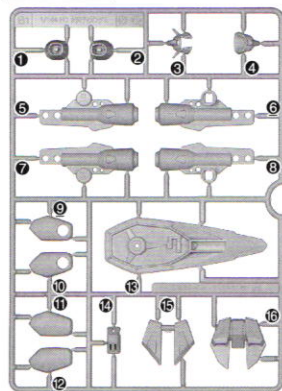
・反対側も同じように動かします

## パーツリスト

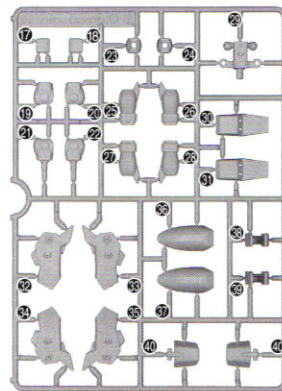
### Aパーツ (スチロール樹脂: PS)



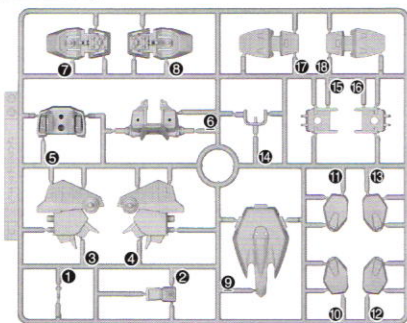
### B1パーツ (スチロール樹脂: PS)



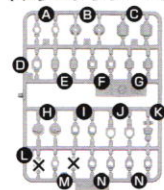
### B2パーツ (スチロール樹脂: PS)



### Cパーツ (スチロール樹脂: PS)



〈PC-123プラス〉  
(ポリエチレン: PE)



●シール……………1

《ご購入のお客様へ》 部品をこわしたり、なくした時は、「部品注文カード」に必要な部品の記号/番号/数量をはっきり書いて切り取り、郵便局で定額小為替をお買い求めいただき、封書(裏面に必ず、お客様のお名前、年齢、ご住所を明記してください。)にて下記までお申し込みください。代金は、料金表通りです。為替証書は無記入(白紙)で同封してください。なお、部品の形状・重量で郵送料に過不足が生じることがあります。部品発送の際に表記額を超える時は不足分を請求、表記額以下の時には残額をお返しいたします。もし部品に不良品がございましたら、その部品を切り取り、商品名を書いて、下記まで封書にてお送りください。良品と交換させていただきます。

■申し込み先 (株)バンダイ静岡相談センター  
〒424-8735 静岡県静岡市清水西久保305 TEL0543-65-5315

《料金表》●部品代は1個の料金です。

部品番号	取扱説明書	シール	その他の部品
部品代	80円	40円	各40円
郵送料	80円	80円	120円

・電話受付時間 月～金曜日(祝日を除く)10時～16時  
・電話番号はよく確かめてお間違いないようにご注意ください。

For Japanese use only.

部品注文カード

0120461-1200

1/144SCALE HG ガンダムSEED  
09 カラミティガンダム

必要な部品の記号・番号・数量をかく

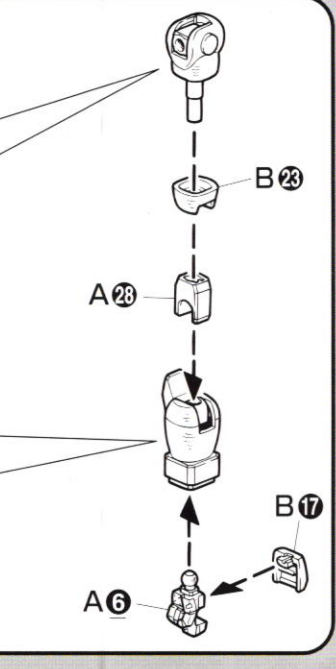
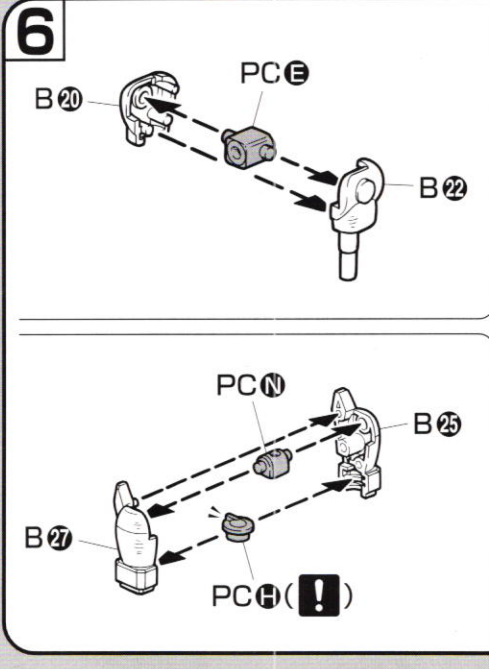
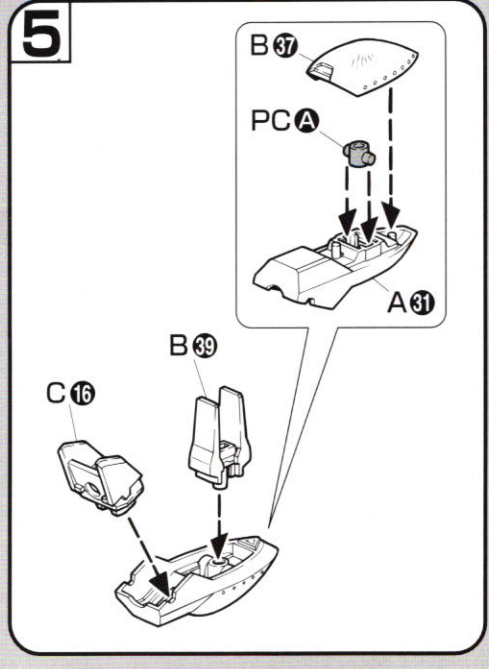
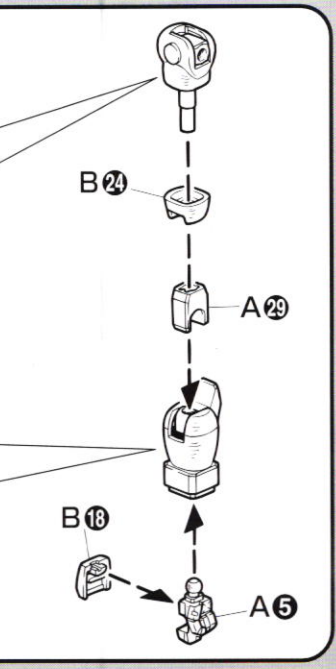
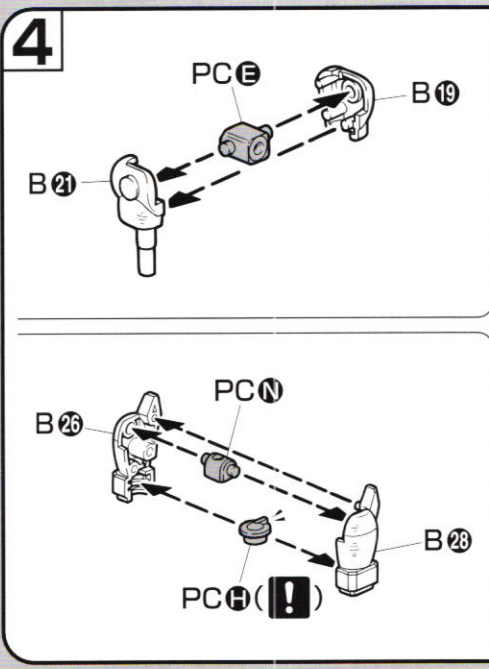
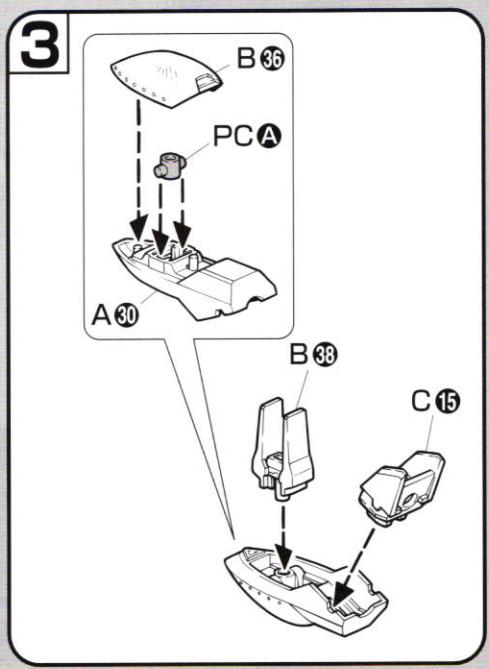
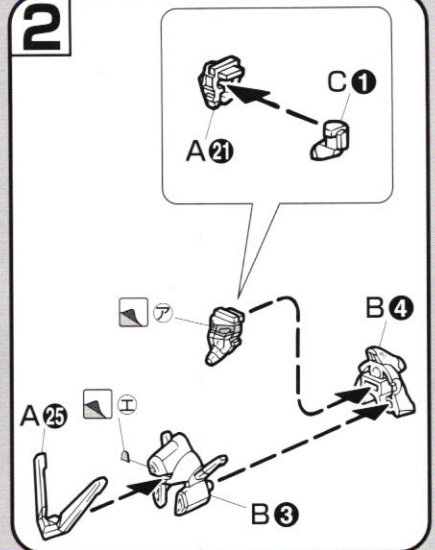
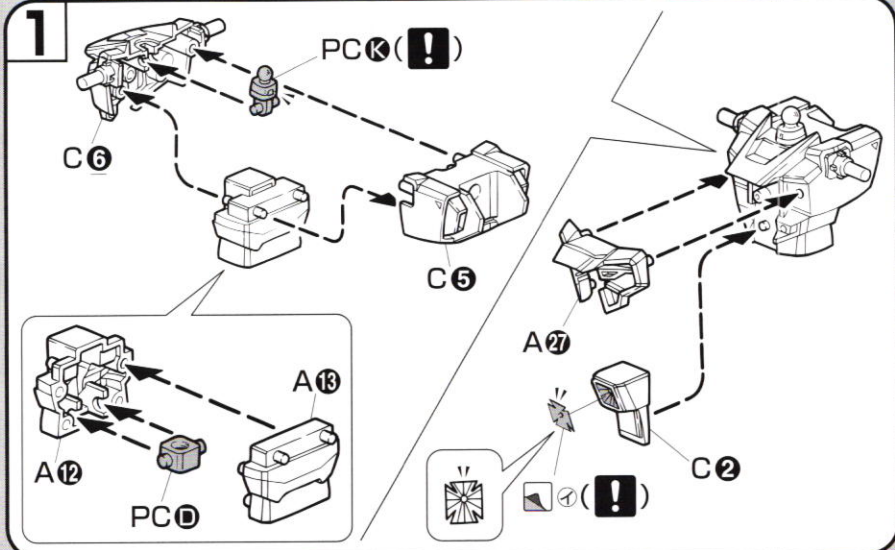
●注文された理由(○で囲む)(こわした/なくした)

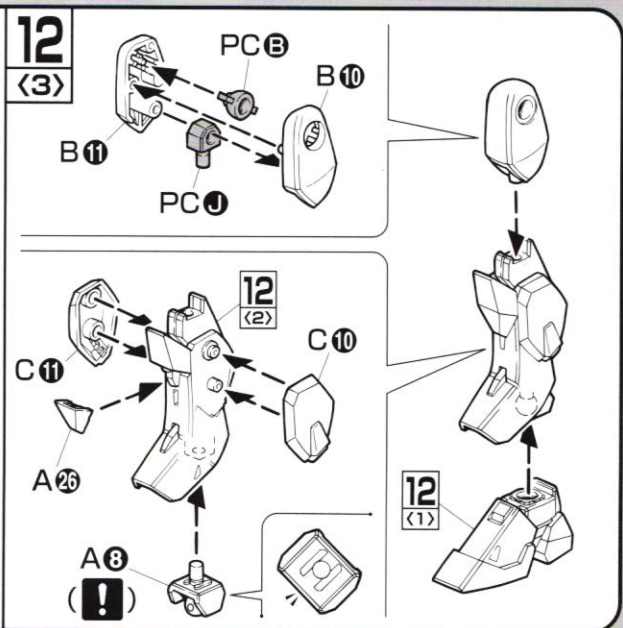
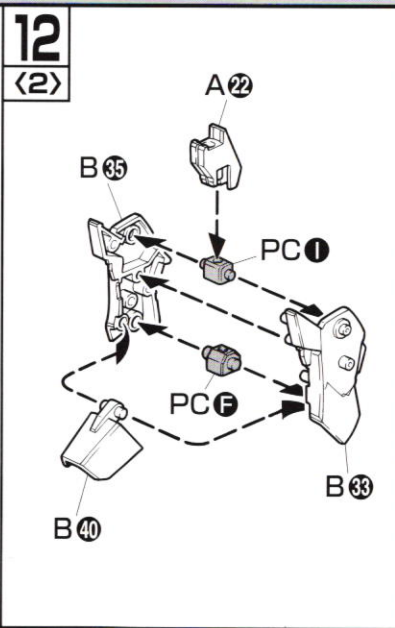
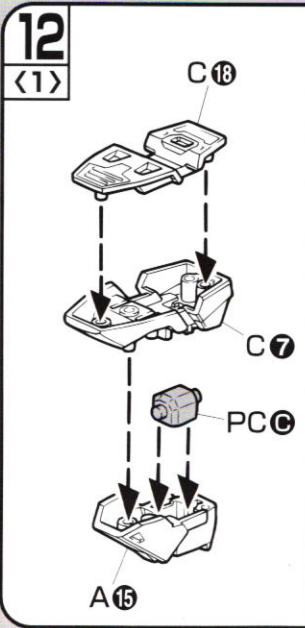
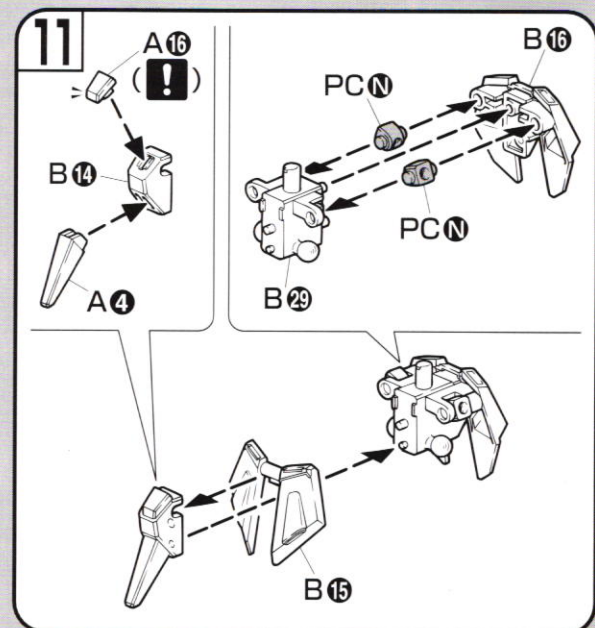
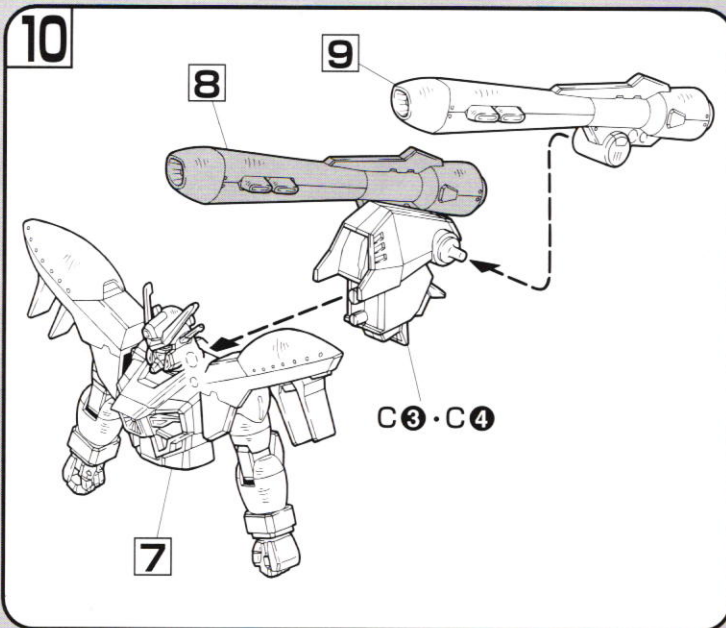
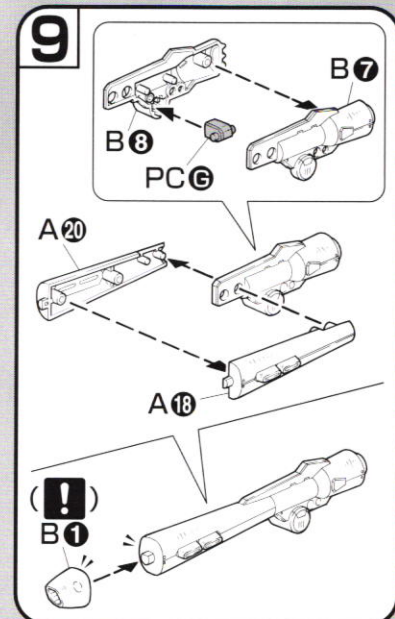
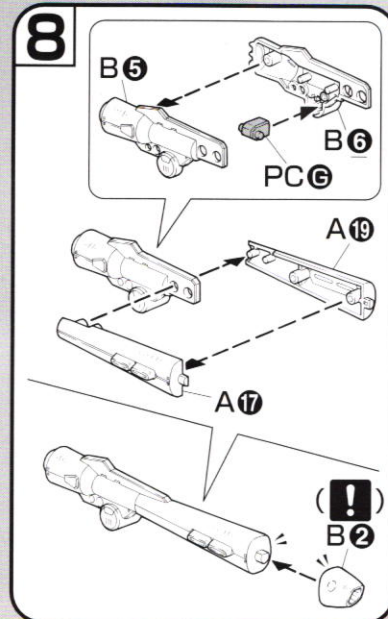
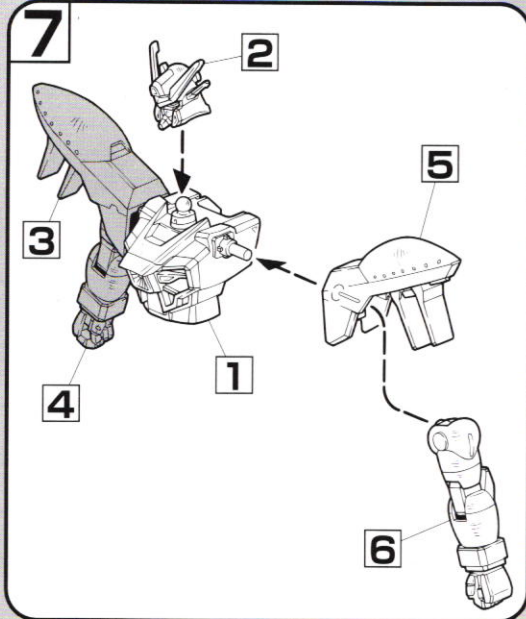
・日中ご連絡可能な電話番号 ・年齢

( ) ( ) ( ) ( )

03.08

※コピー使用可





**13**  
(1)

C17  
C8  
PC C  
A14

**13**  
(2)

A23  
B34  
PC I  
B32  
PC F  
B40

**13**  
(3)

PC B  
B9  
B12  
PC J  
C12  
C13  
A26  
A9 (!)  
13 (1)

**14**

x2  
B30 (B31)  
A7 (!)  
11  
12  
13

**15**

10  
14

**16**

A1 · A2  
A3  
16

**17**  
(1)

A32 (!)  
A34 (!)  
A33 (!)  
C9  
A24

**17**  
(2)

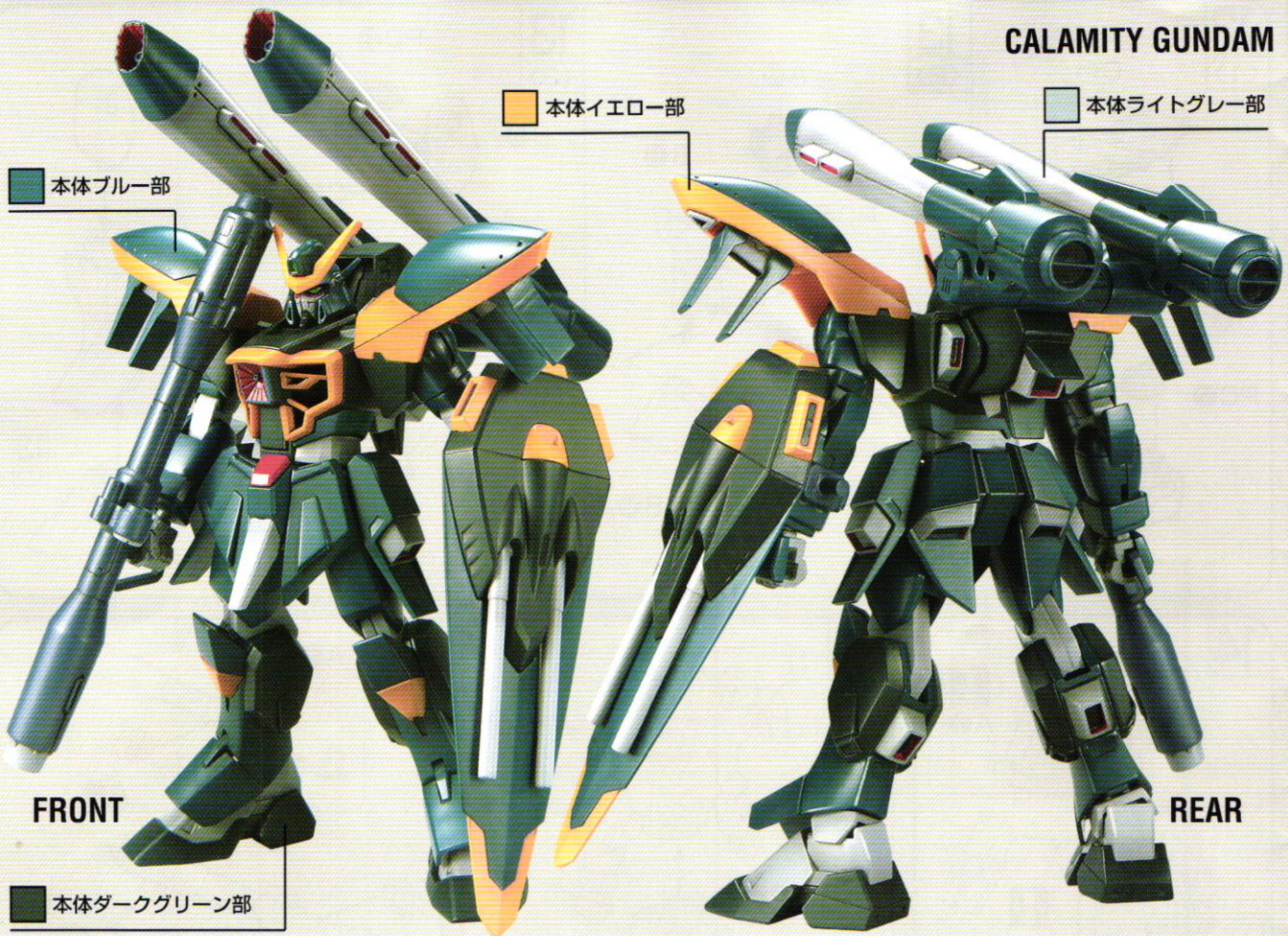
B16  
PC M  
A10  
A11  
17 (1)

**17**  
(3)

C14  
17 (1)

※C14は完成写真を参考に  
取り付けてください。

# CALAMITY GUNDAM

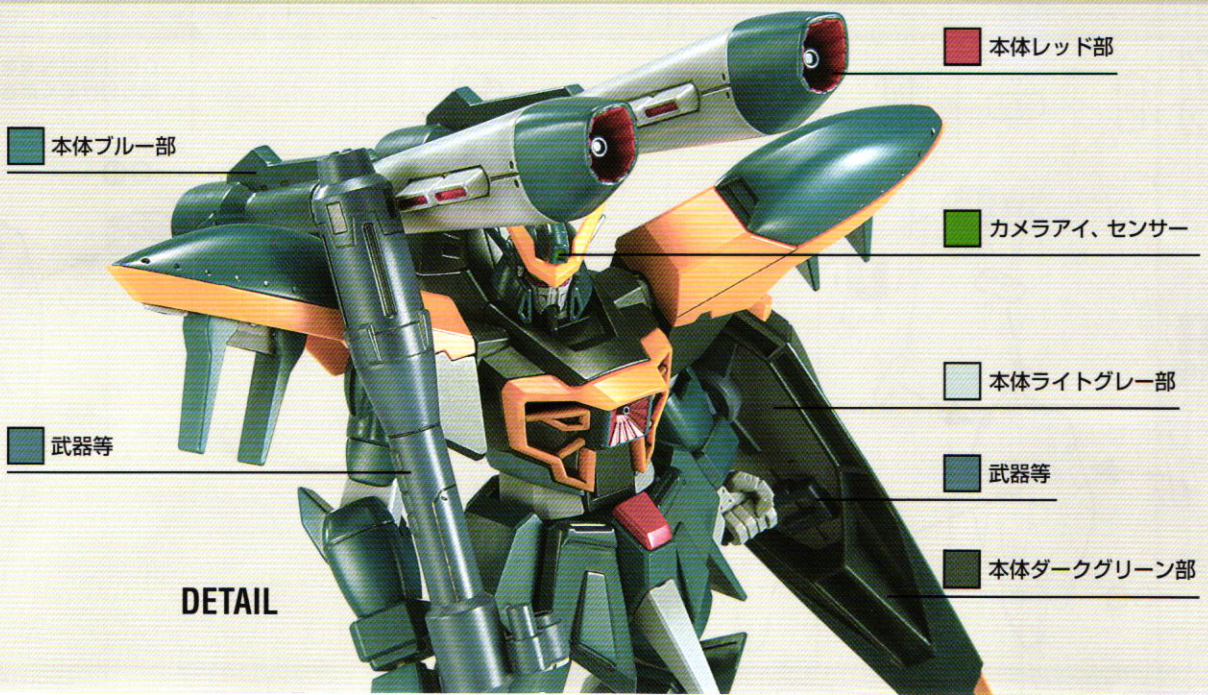


## COLOR GUIDE

※よりリアルに仕上げたい方は、下の基本色をご覧ください。  
 ※塗装には、より安全な「水性塗料」のご使用をおすすめします。

●このキットを、よりリアルに塗装したい方は、(株)GSIクレオスより発売の、ガンダムカラー(「カラミティガンダム」用、その他カラーセット)をお使いください。

- |  |  |  |   |   |   |   |
|--|--|--|---|---|---|---|
| <p>●本体ダークグリーン部:<br/>                 ネイビーブルー(40%)<br/>                 +ブルー(30%)<br/>                 +デイトナグリーン(20%)<br/>                 +ブラック(10%)</p> <p>※または、ガンダムカラー<br/>                 グリーン16</p> | <p>●本体ブルー部:<br/>                 ブルー(50%)<br/>                 +デイトナグリーン(30%)<br/>                 +ミディアムブルー(20%)</p> <p>※または、ガンダムカラー<br/>                 ブルー29</p> | <p>●本体ライトグレー部:<br/>                 ホワイト(80%)<br/>                 +ニュートラルグレー(20%)</p> | <p>●本体レッド部:<br/>                 レッド(100%)<br/>                 +ブラック(少量)</p> | <p>●本体イエロ部:<br/>                 オレンジ(50%)<br/>                 +オレンジイエロ(50%)</p> <p>※または、ガンダムカラー<br/>                 イエロ2</p> | <p>●武器等:<br/>                 ミディアムブルー(60%)<br/>                 +ニュートラルグレー(40%)<br/>                 +パープル(少量)</p> | <p>●カメラアイ、センサー:<br/>                 デイトナグリーン(100%)</p> |
|--|--|--|---|---|---|---|



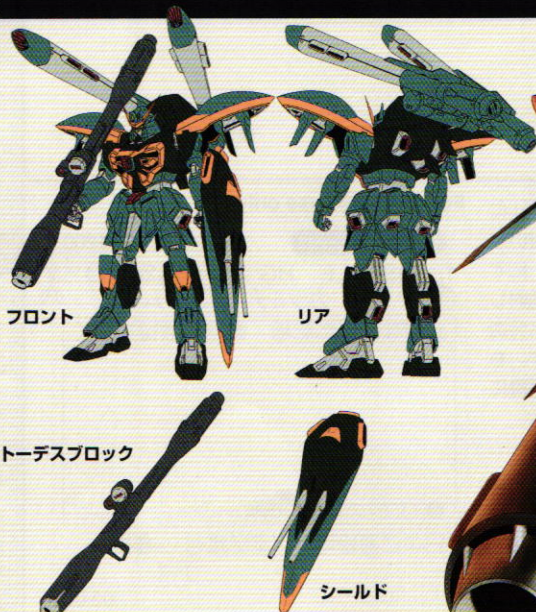
## CALAMITY GUNDAM

地球連合軍が対ザフトの切り札として新たに開発したGAT-Xシリーズ。バスター等の系譜にあたる100系ではあるが、TP（トランスフェイス）装甲や生体CPUの採用など先行機以上に狂暴な攻撃性を備えている。オーブ進行戦においてはフォビドゥン、レイダーと共に敵軍を壊滅状態に陥れた疫病神である。その砲火はコーディネーター世界の終焉を告げる時の音となるのか。

## MATERIAL

### オルガ・サブナック

新GAT-Xシリーズ用に産み出された生体CPU。γ-グリフェブタンの摂取により常人を遥かに凌駕する戦闘力を持つも、その代償として精神のバランスを失っている。他の二人と同じくパーソナルデータを抹消され、人間性すら否定された戦闘特化人間。普段はジュブナイル小説を愛読。



フロント

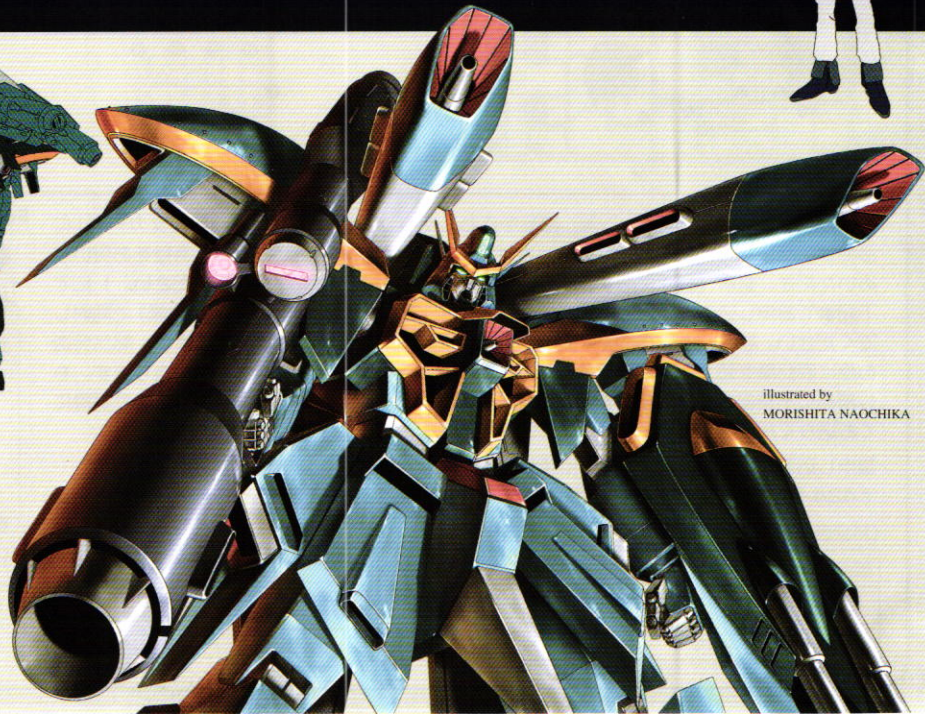
リア

トードスブロック

シールド

※この商品には、HGカラミティガンダムが1体入っています。

illustrated by  
MORISHITA NAOCHIKA



### 337ミリプラズマサポットバズーカ砲 トーデスブロック

手持ちの大口径ビーム兵器。連射性こそないものの威力は絶大。「死の塊」の名のとおり敵に死の災厄を振りまく。

### 125ミリ2連装高エネルギー長射程ビーム砲 シュラーク

左右の肩部に装備された砲塔。カラミティはこれにより移動砲台の役割までもも果たす強力な破壊力を持った。

### 580ミリ複列位相エネルギー砲 スキュラ

イージスに採用されていた物と同一の兵器。皮肉にも自軍の艦船がその餌食になっていくのを目の当りにし、カラミティに装備された。「シュラーク」、「トーデスブロック」、「ケーファーツヴァイ」との同時斉射はバスターをも凌ぐものとなった。

### カラミティガンダム

型式番号：GAT-X131

全高：18.26m 重量：81.48t

武装：125ミリ2連装高エネルギー長射程ビーム砲（シュラーク）

337ミリプラズマサポットバズーカ砲（トーデスブロック）

580ミリ複列位相エネルギー砲（スキュラ）

115ミリ2連装衝角砲（ケーファーツヴァイ）

## MECHANISM

### 対ビームシールド

ローラシア級戦艦等の外装技術を転用し、完成された軽量かつ超硬度の盾。表面には耐ビーム兵器用処理が施されている。

### 115ミリ2連装衝角砲 ケーファーツヴァイ

左手に装備されたシールド砲。盾の先端は鋭くなっており、敵に接近された際には打撃兵器として使用される。

