



# ARCH ANGEL

## EX MODEL

### 19

### 1/1700 SCALE アーケエンジェル

## BANDAI

BANDAI 2004 MADE IN JAPAN

### ⚠ 注意

#### 必ずお読みください

- この商品の対象年齢は15才以上です。〈鋭い部品がありますので、安全上15才未満には適しません。〉
- 小さな部品があります。口の中には絶対に入れないでください。窒息などの危険があります。
- ビニール袋を頭から被ったり、顔を覆ったりしないでください。窒息するおそれがあります。
- 小さなお子様のいるご家庭では、お子様の手の届かないところへ保管し、お子様には絶対と与えないでください。
- 接着剤は閉めきった室内では使用しないでください。中毒の危険があります。

### 〈組み立てる時の注意〉

- 組み立てる前に説明書をよく読みましょう。
- 部品は番号を確かめ、ニッパーなどできれいに切り取りましょう。切り取った後のクズは捨ててください。
- 部品の加工の際の刃物、工具、塗料、接着剤などのご使用にあたっては、それぞれの取扱説明書をよく読んで正しく使用してください。
- 部品の中には、やむをえず、とがったところがあるものもありますが、気をつけて組み立ててください。
- 塗装にはより安全な「水性塗料」のご使用をおすすめします。

### 《お買い上げのお客様へ》

部品をこわしたり、なくした時は、「部品注文カード」に必要な部品の記号／数量をはっきり書いて切り取り、郵便局で定額小為替をお買い求めいただき、封書（裏面に必ず、お客様のお名前、年齢、ご住所を明記してください。）にて下記までお申し込みください。代金は、料金表通りです。為替証書は無記入（白紙）で同封してください。なお、部品の形状・重量で郵送料に過不足が生じるときがあります。部品発送の際に表記額を超える時は不足分を請求、表記額以下の時には残額をお返しいたします。もし部品に不良品がございましたら、その部品を切り取り、商品名を書いて、下記まで封書にてお送りください。良品と交換させていただきます。

#### ■申し込み先 (株)バンダイ静岡 相談センター

〒424-8735 静岡県静岡市清水西久保305 TEL 0543-65-5315

- 電話受付時間 月～金曜日(祝日を除く)10時～16時
- 電話番号はよく確かめてお間違いのないようご注意ください。

《料金表》●部品代はランナー1枚の料金です。

部品番号	Aパーツ	Bパーツ	Cパーツ
部品代	900円	900円	900円
郵送料	240円	240円	240円

部品番号	Dパーツ	Eパーツ	Fパーツ	Gパーツ
部品代	900円	800円	500円	500円
郵送料	240円	200円	200円	200円

For Japanese use only.

部品注文カード

'04.09

0129460-4500

EXモデル ⑱ 1/1700 アークエンジェル

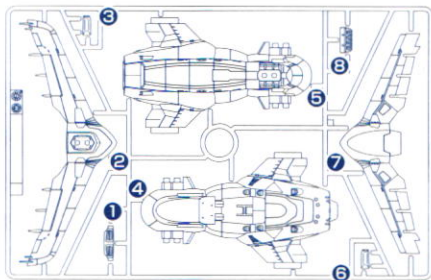
必要な部品の記号・数量を書く

●注文された理由(○でかこむ)(こわした・なくした)  
日中ご連絡可能な電話番号 年齢  
( ) ( ) (才)

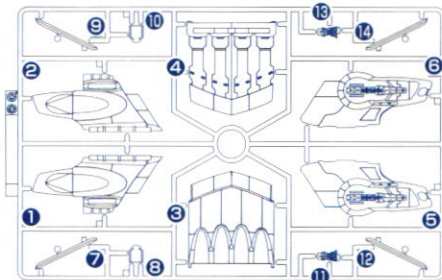
※コピー使用可

## セット内容

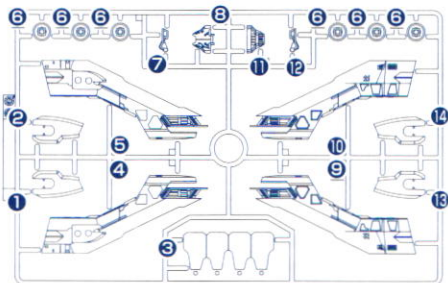
Aパーツ (スチロール樹脂: PS)



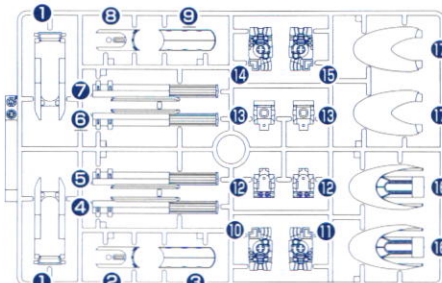
Bパーツ (スチロール樹脂: PS)



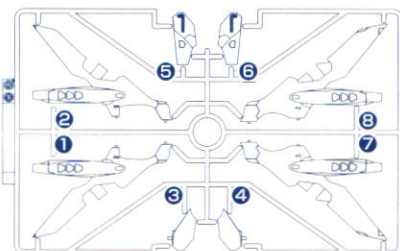
Cパーツ (スチロール樹脂: PS)



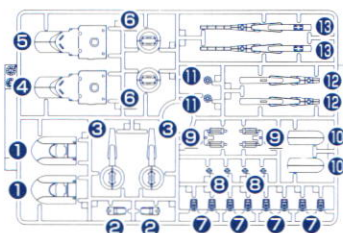
Dパーツ (スチロール樹脂: PS)



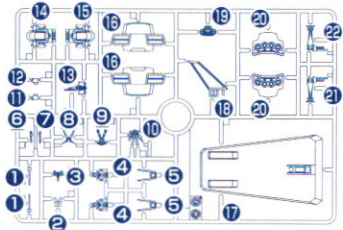
Eパーツ (スチロール樹脂: PS)



Fパーツ (スチロール樹脂: PS)



Gパーツ (スチロール樹脂: PS)



## 塗装

### アーケエンジェル塗装ガイド

本体等ホワイト部	1 ホワイト100%
レッド部	28 シャインレッド30% + 86 モンザレッド70%
ブルー部	15 インディブルー100%
イエロー部	4 イエロー90% + 24 オレンジイエロー10%
メカ等薄グレー部	11 ホワイト70% + 53 ニュートラルグレー30%
メカ等濃グレー部	55 ミッドナイトブルー100%
カタバルトグレー部	2 ブラック10% + 53 ニュートラルグレー90%

### ドミニオン塗装ガイド

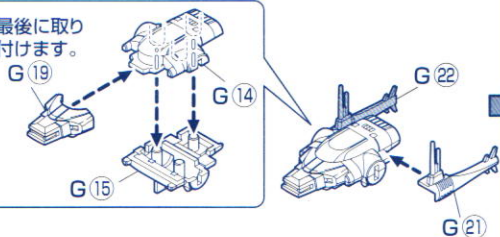
本体等グレー部	2 ブラック5% + 5 ブルー20% + 89 パール20% + 54 ネービーブルー55%
レッド部	14 オレンジ50% + 28 シャインレッド50%
イエロー部	2 ブラック5% + 4 イエロー90% + 34 クリームイエロー5%
メカ等薄グレー部	11 ホワイト70% + 5 ブルー5% + 51 ガルグレー25%
メカ等濃グレー部	55 ミッドナイトブルー100%
カタバルトグレー部	2 ブラック10% + 53 ニュートラルグレー90%

※このキットをよりリアルに塗装したい方は、(株)GSIクレオスより発売の水性ホビーカラーをお使い下さい。

■この商品は、アークエンジェルとドミニオンを選択して組み立てる事が出来ます。いくつかのパーツはどちらかを選んで組み立てて下さい。

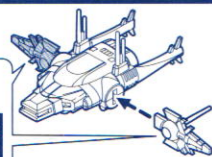
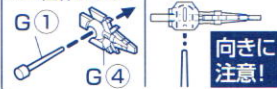
## 1 <メインブリッジの組み立て>

※最後に取り付けます。

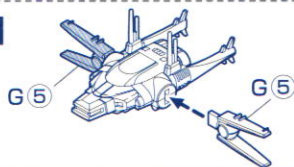


### アークエンジェル

※2組作ります。

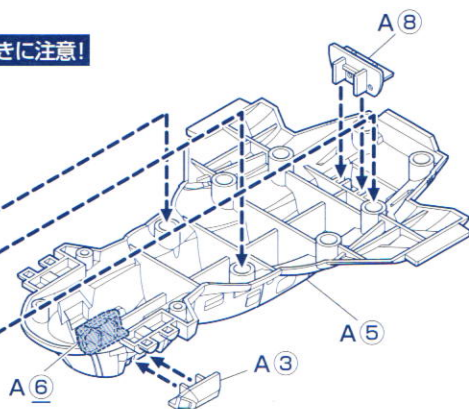
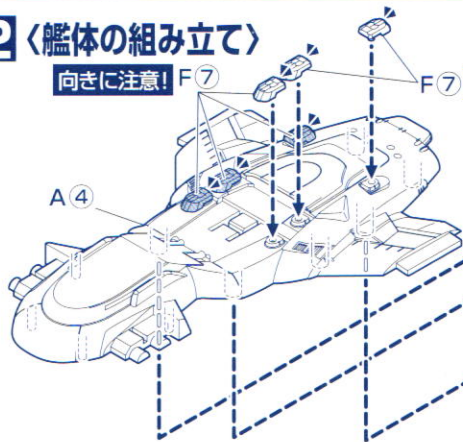
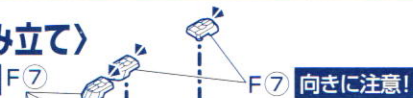


### ドミニオン



## 2 <艦体の組み立て>

向きに注意!

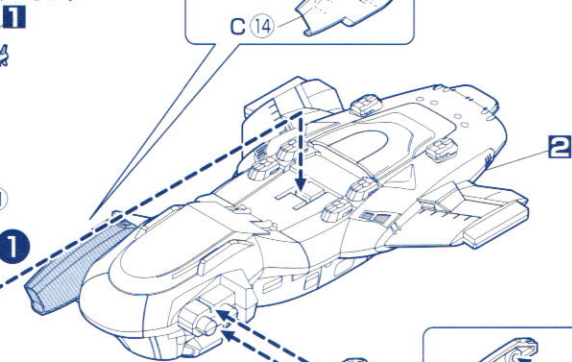


## 3 <メインブリッジの取り付け>

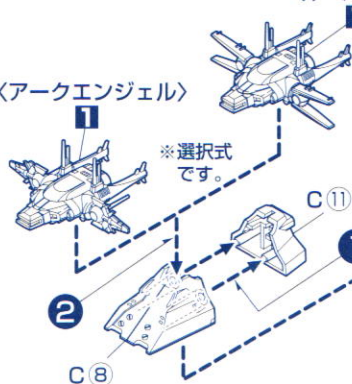
※1で作った<アークエンジェル> <ドミニオン>のどちらかのメインブリッジを取り付けます。

※一部、1～2の順番で組み立てて下さい。

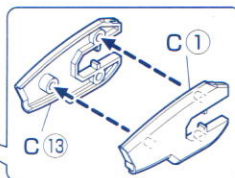
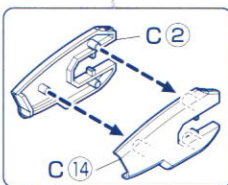
<ドミニオン>



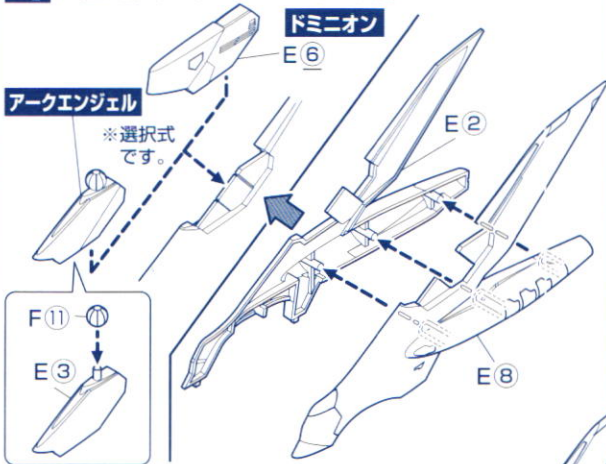
<アークエンジェル>



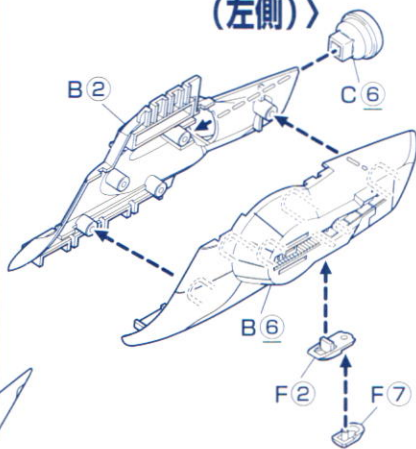
※選択式です。



#### 4 <艦尾翼の組み立て(左側)>



#### 5 <艦尾基部の組み立て(左側)>



#### 6 <艦尾の組み立て(左側)>

※4で作った<アーケエンジェル> <ドミノオン>のどちらかの艦尾翼を取り付けます。

<アーケエンジェル>

4

<ドミノオン>

5

※選択式です。

F3

<バリエーションMk.8>

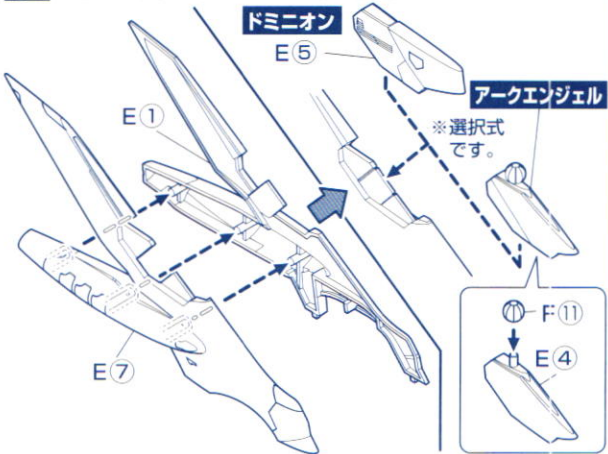
F6

B13

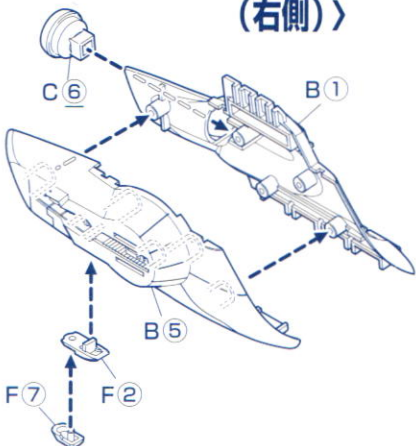
F12

F13

#### 7 <艦尾翼の組み立て(右側)>



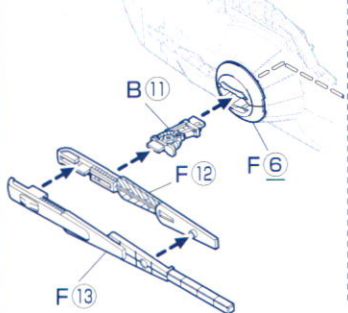
#### 8 <艦尾基部の組み立て(右側)>



## 9 <艦尾の組み立て(右側)>

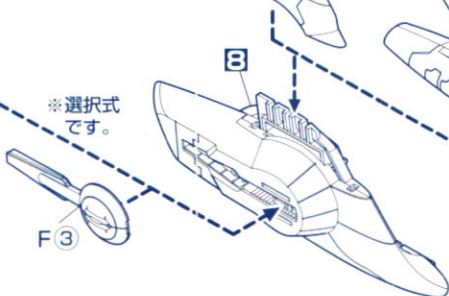
※7で作った<アークエンジェル> <ドミノオン>のどちらかの艦尾翼を取り付けます。

### <バリエントMk.8>

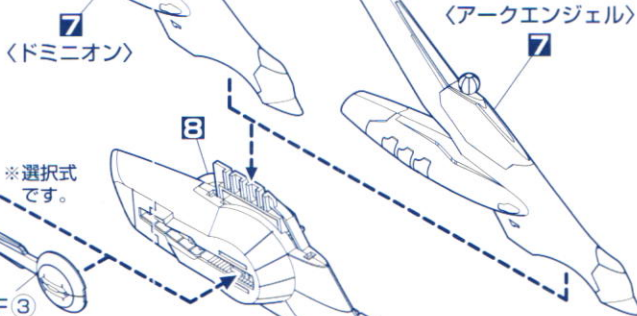


### <ドミノオン>

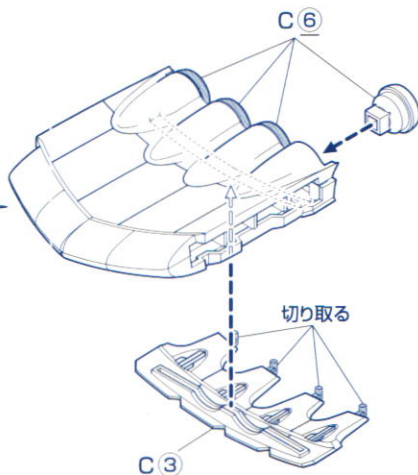
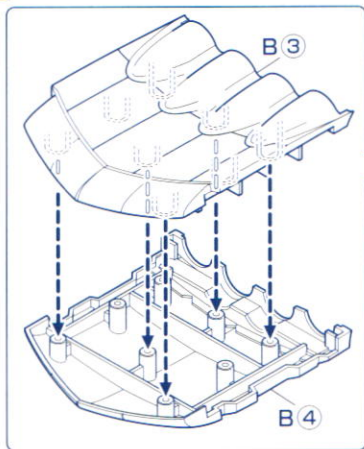
※選択式です。



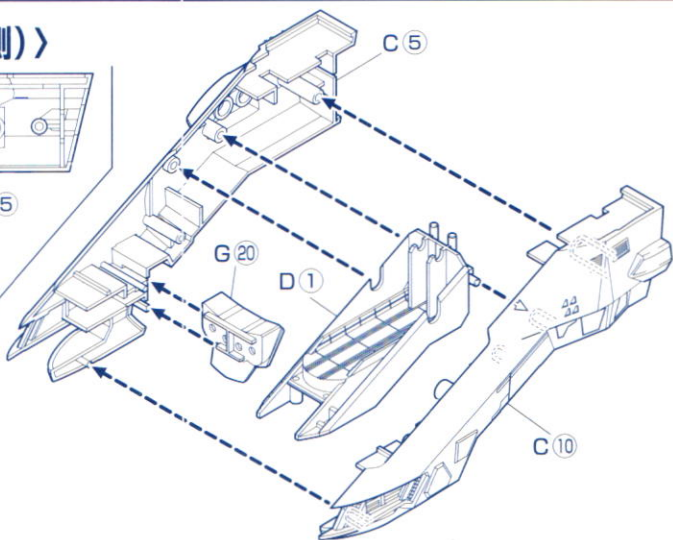
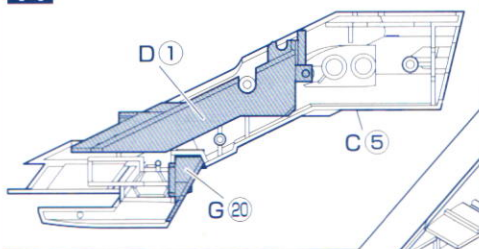
### <アークエンジェル>



## 10 <艦尾中央部の組み立て>

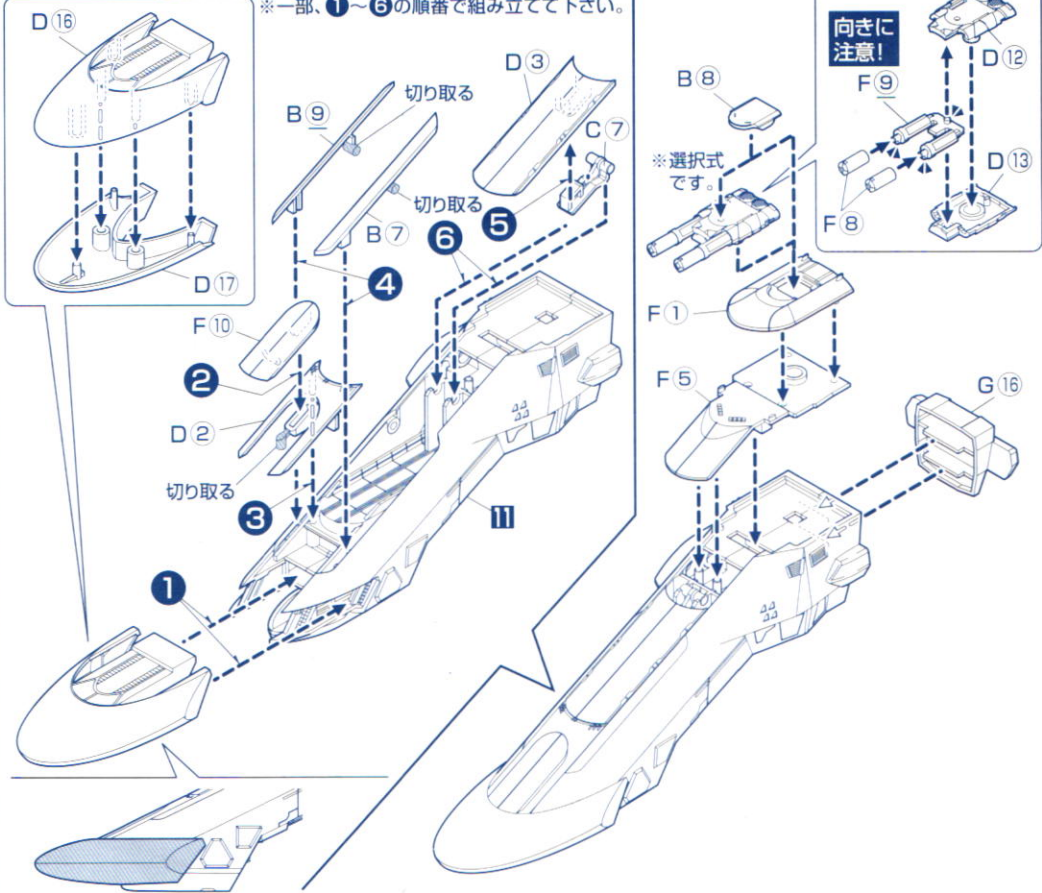


## 11 <デッキの組み立て(左側)>

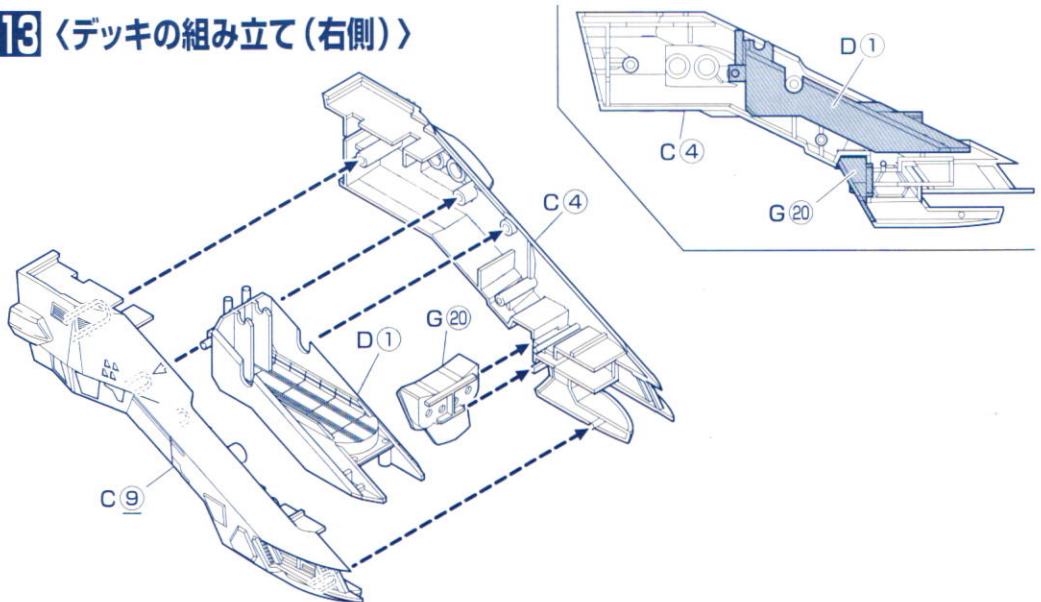


## 12 <デッキ各部の取り付け（左側）>

※一部、①～⑥の順番で組み立てて下さい。

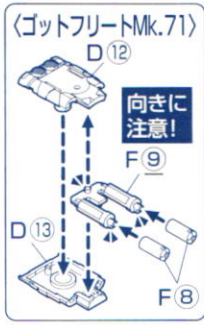
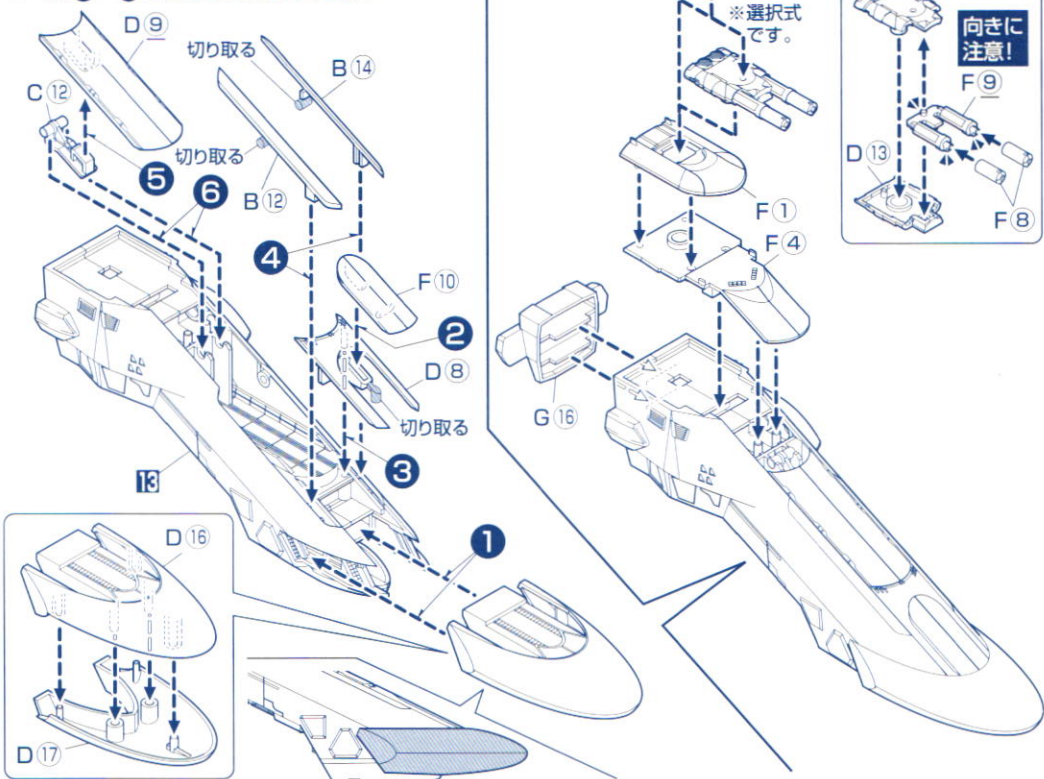


## 13 <デッキの組み立て（右側）>



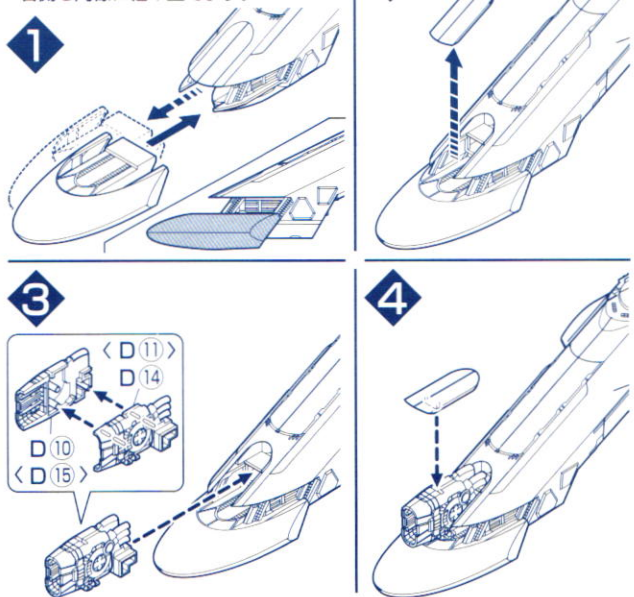
## 14 <デッキ各部の取り付け(右側)>

※一部、①～⑥の順番で組み立てて下さい。



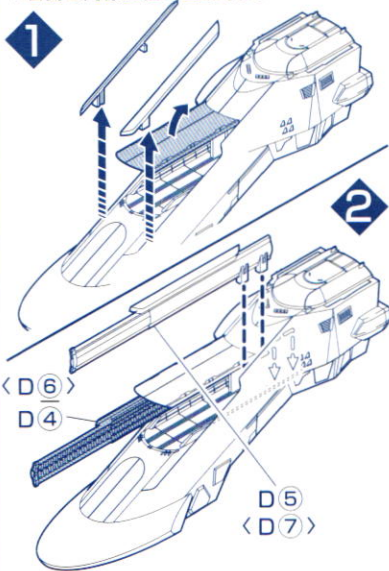
## 15 <ローイングリン発射形態の再現>

※①～④の順番で組み立てて下さい。  
※右側も同様に組み立てます。



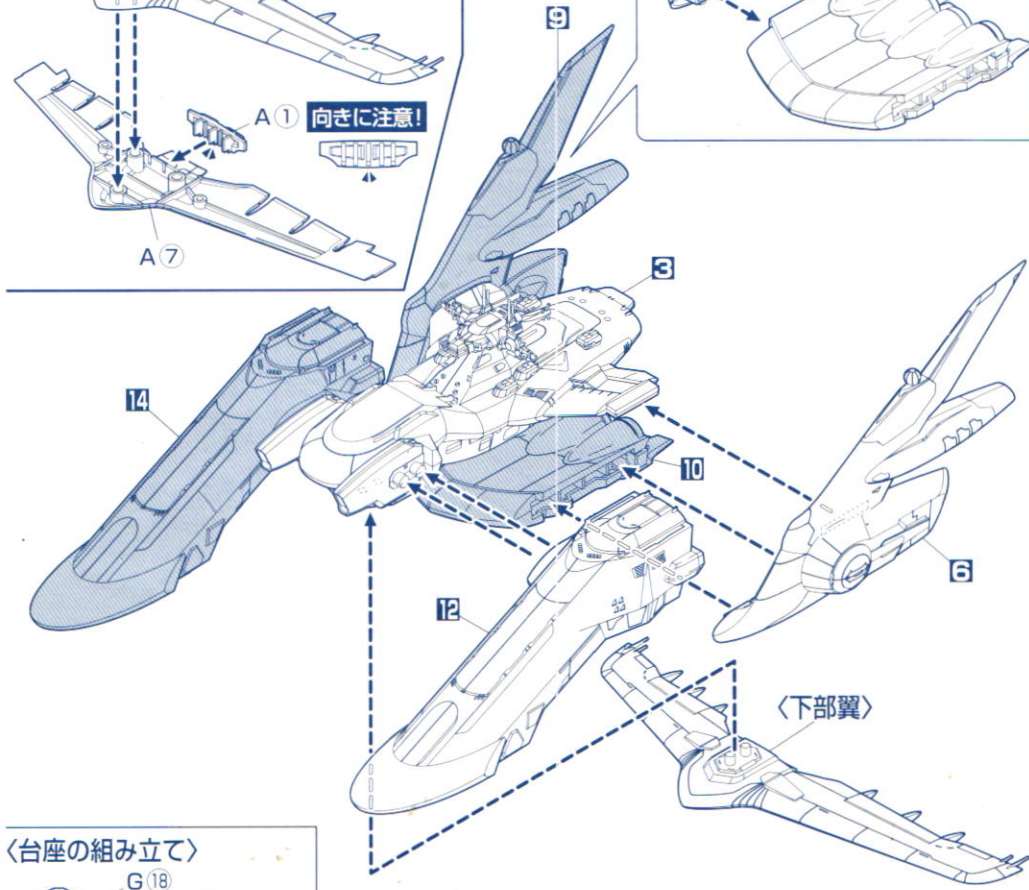
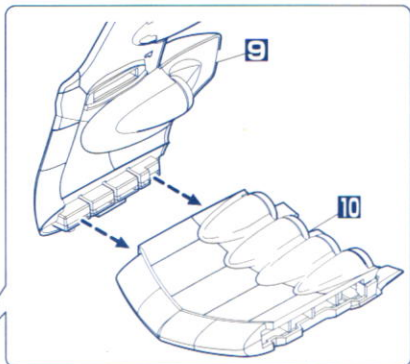
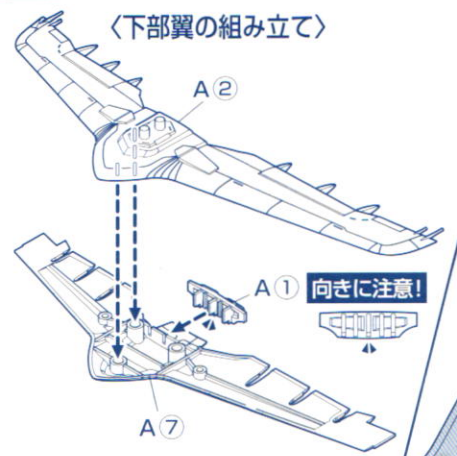
## 16 <カタパルトデッキ展開状態の再現>

※①～②の順番で組み立てて下さい。  
※右側も同様に組み立てます。

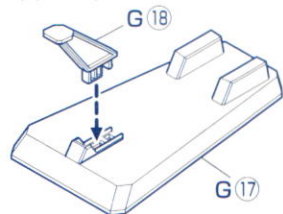


# 17 <各部の組み立て>

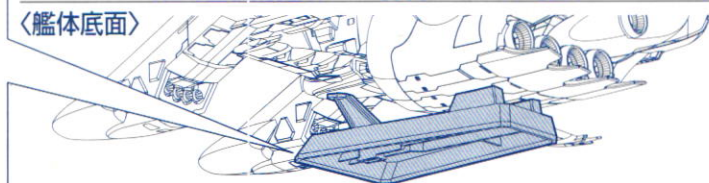
## <下部翼の組み立て>



## <台座の組み立て>



## <艦体底面>



※<ストライクガンダム><バスターガンダム><メビウスゼロ><スカイグラスパー>は好きな所に飾って下さい。

※取り付けは瞬間接着剤またはプラ用接着剤を使用して下さい。

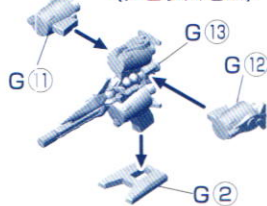
## <ストライクガンダム>



## <バスターガンダム>



## <メビウスゼロ>



## <スカイグラスパー>

