

1/550 SCALE

宇宙戦士

バルディオス

- 各関節が可動します。
- キャタレンジャー、バルディブライズ、バルサバーンのミニチュア付き。
- 3種の武器がつけます。

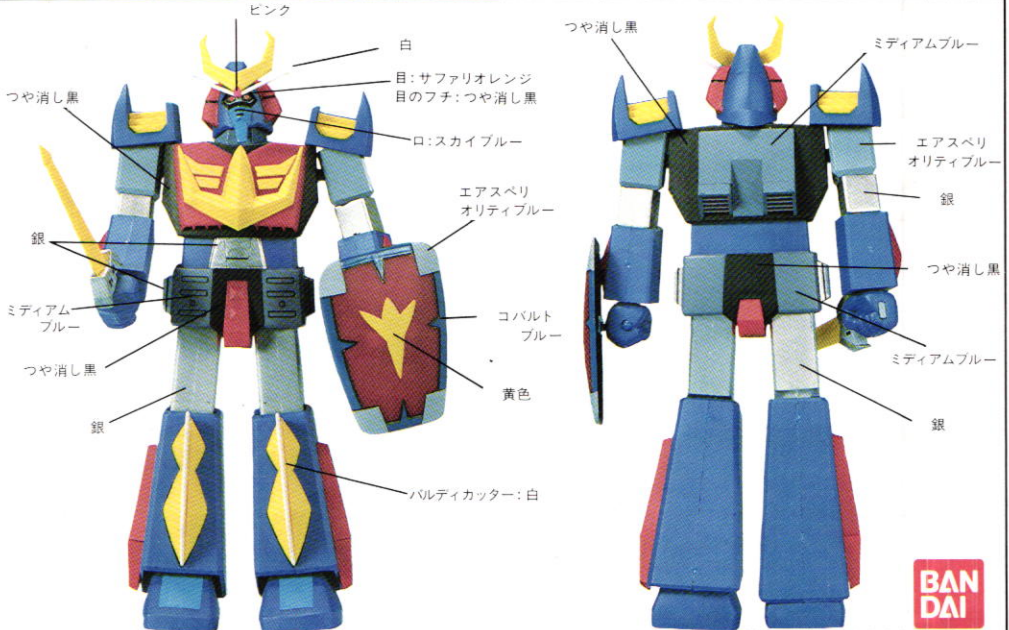


塗装図

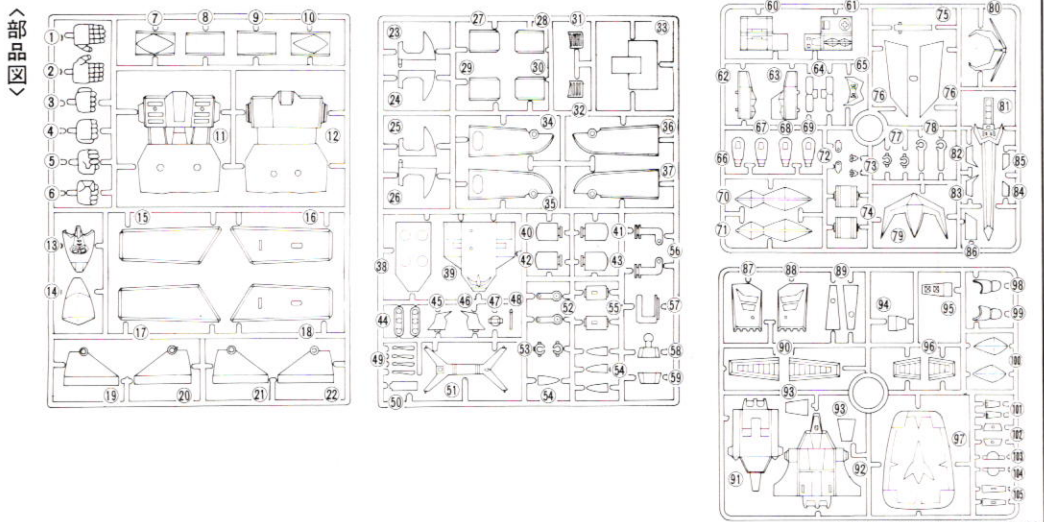
(お父様・お母様へ)

塗装する時は、下記の事に注意するよう、お子様にご指導ください。

- 塗料には、有機溶剤が含まれており吸うと有害でくせになり、健康を害することがあるので故意に吸わないこと。塗る時および塗ったあと、しばらくの間、窓を開け、換気をよくすること。
- 火気のあるところでは塗装しないこと。
- 幼児の手の届かないところに保存し、いたずらをしないように注意すること。
- 残った塗料は、ふたをして、直射日光を避けて保存すること。



■この塗装図は印刷物のため、指示の色と多少異なる場合があります。 ※塗装にはより安全な「水性塗料」のご使用をおすすめします。



BANDAI 1981 MADE IN JAPAN

組み立てる時の注意

- 塗装図を参考に各部品を塗装してから組み立てるとよいでしょう。
- 部品は番号をたしかめ、ニッパーかナイフできれいに切り取り、よぶんなところは、きれいにけずります。
- 部品は接着する前に一度組んでみて接着するところをたしかめます。

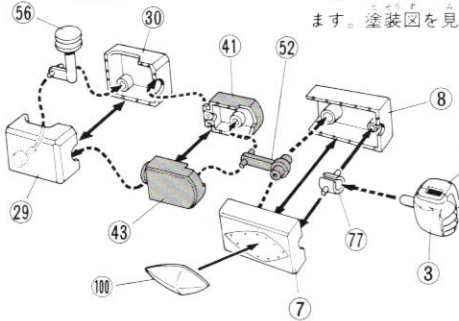
- 実線の矢印(→)は接着するところ、点線の矢印(---→)は接着しないで、はめこむところです。
- 接着するところには×印がついています。
- 部品のなかには、やむをえず、とがったところがあるものがありますので気をつけて組み立ててください。このマーク(→)がついています。

- プラスチック専用塗料、溶剤(シンナー)、接着剤を使用する時は、火気に注意し、換気をよくして正しく使いましょう。
- 部品を取り出した空袋は、幼児がかぶったりしないようやぶり返して下さい。

家庭用品品質表示法による接着剤品質表示
取扱い上の注意
● 幼児の手の届かないところに保存し、いたずらをしないよう注意すること
● 接着剤以外には使用しないこと
● 火気のあるところでは使用しないこと
● 多量に使用するとき、および多量に使用したあとしばらくの間は換気をよくすること
● 有機溶剤が含まれているので吸うと有害でせになり、健康を害することがあるので故意に吸わないこと
表示者: SZ3000 SZ3006 SZ5013

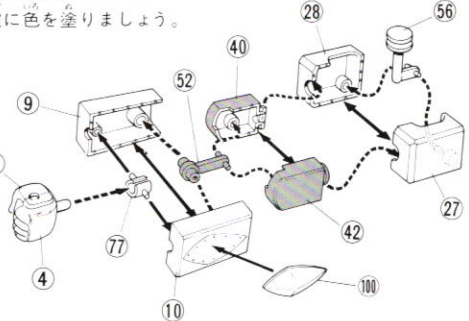
1 《左右の腕の組み立て》

右腕



- ※ 点線の矢印の部分は接着しないでください。
- 腕の中央部(41、43、52)、(40、42、52)から先に組んでください。手首は最後にはめこみます。塗装図を見て、腕に色を塗りましょう。

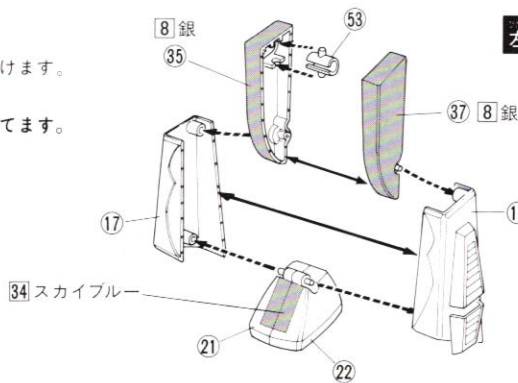
左腕



2 《左右の脚の組み立て》

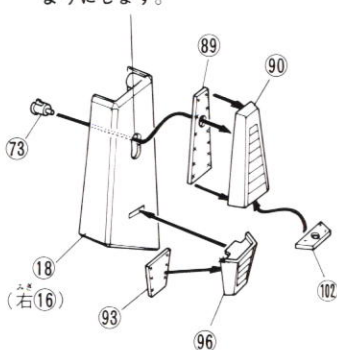
- 先に⑩と⑬に下の各部品を取り付けます。
- そして左右の脚を組み立てます。
- ※ 足首をまちがえないように組み立てます。

左脚



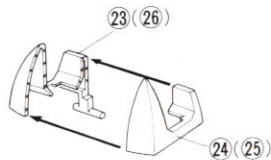
※ この穴に接着剤がつかないようにします。

右脚

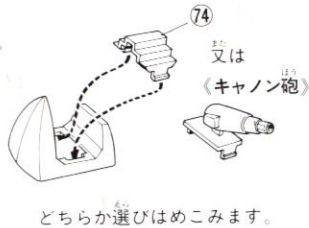
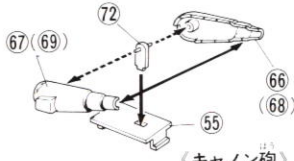


※ 接着剤が乾くまで⑨は動かさないでください。

3 《肩部の組み立て》 2組作ります。



すべて72ミディアムブルーで塗ります。

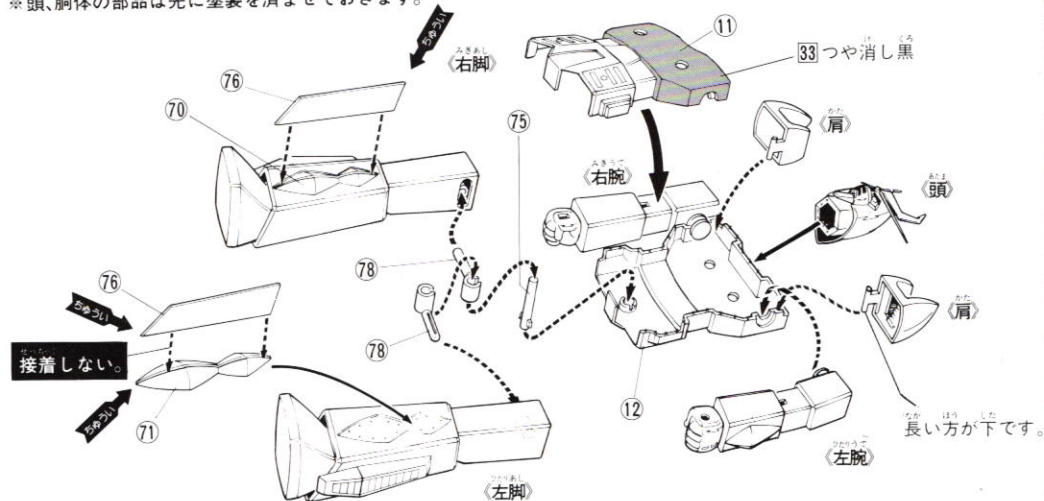
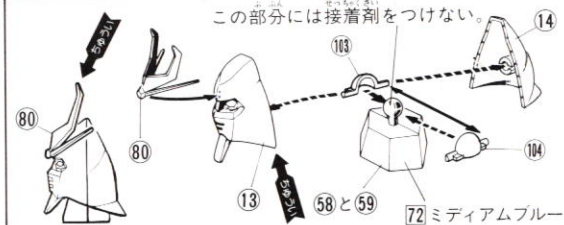


どちらか選びはめこみます。

4 《本体の組み立て》

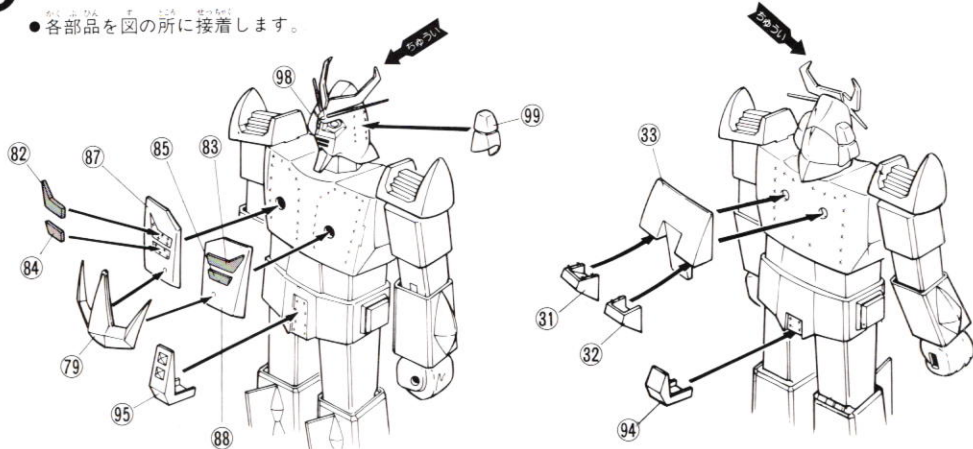
- 頭部を組み立てます。
- 12に左右の腕、肩部品、75をはめこみます。
- 78を左右の脚の穴にはめこみ、78を75に通します。
- 11を12に接着し、頭部を接着します。
- 70、71、76を左右の脚に接着します。

※頭、胴体の部品は先に塗装を済ませておきます。



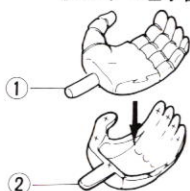
5 《本体部品の接着》

- 各部品を図の所に接着します。

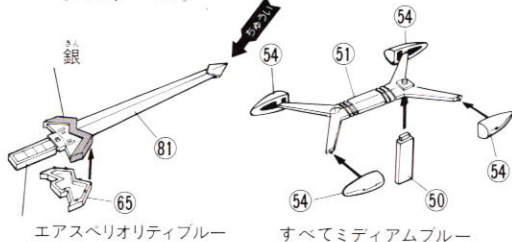


6 《武器の組み立て》

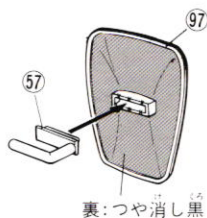
《スpear左手首》



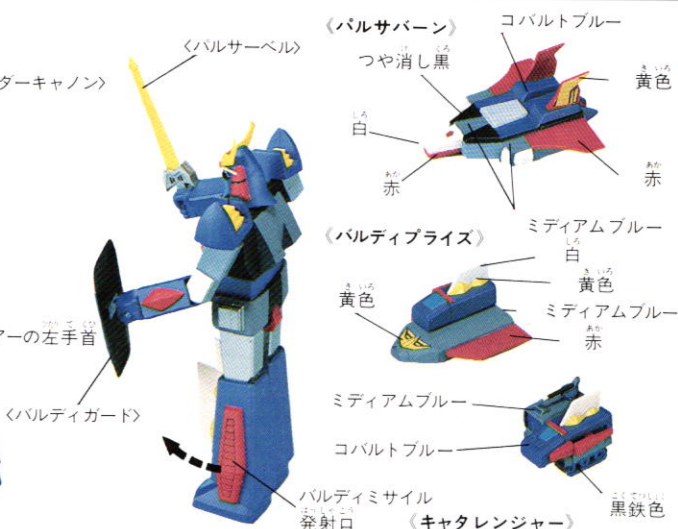
《バルサーベル》



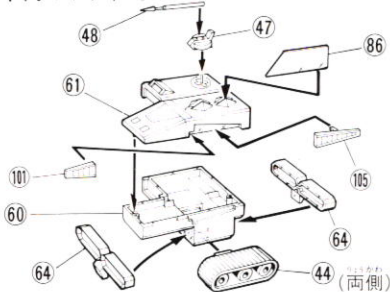
《バルディガード》



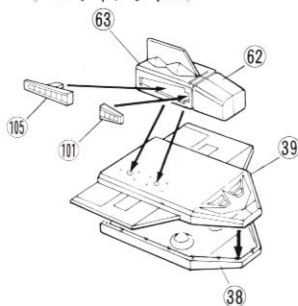
《完成》 ●写真のように武器をもたせてください。



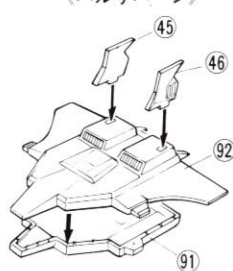
《キャタレンジャー》



《バルディブライズ》



《バルディサーバール》



《お買い上げのお客様へ》

部品をこわしたり、なくした時は「部品注文カード」に必要な部品の番号・数量をはっきり書いて切り取り、封書(裏面にお客様のお名前、年齢、ご住所を明記してください)にて郵便が替または定額小為替で下記までお申し込みください。代金は部品代(1個40円×個数)+郵送料(120円)+為替手数料(金額によって異なります)です。為替証書は無記入(白紙)で同封してください。なお、部品の形状・重量で郵送料に過不足が生じるときがあります。部品発送の際に120円を超える時は不足分を請求、120円以下の時は残額をお返しいたします。もし部品に不良品がございましたら、その部品を切り取り、商品名を書いて、下記まで封書にてお送りください。良品と交換させていただきます。

■申し込み先 〒424-8735 静岡県清水市西久保305
(株)バンダイ静岡工場 お客様相談センター・部品係
TEL0543-65-5315

部品注文カード

61096-1000

1/550 SCALE 宇宙戦士 バルディ奥斯

必要な部品の番号・数量をかく

●注文された理由(○で囲む)(こわした/なくした)

部品の注文は「普通為替」か「定額小為替」でお願いいたします。