



Советская атомная глубоководная станция 1 ранга

пр. 1910 "Кашалот"

CAT.NO.350-007
SCALE 1:350

Soviet nuclear deep-water station 1 rank

25 сентября 1965 года Совет министров СССР поручил Министерству судостроительной промышленности создать для Военно-Морского флота новую исследовательскую ПЛ, которая могла бы плавать несколько месяцев на больших глубинах и выполнять различные работы у грунта.

В 1971 году был выбран окончательный вариант, которому было присвоено наименование проект 1910 «Кашалот». Новый корабль настолько отличался от существующих подводных лодок, что получил новое наименование - Атомная глубоководная станция, сокращённо АГС, а люди, плававшие на них, стали называться не подводниками, а гидронавтами.

В сентябре 1973 года рабочий проект 1910 был окончен. Глубина погружения и оборудование нового корабля позволяла решать любые задачи в районах интересов советского ВМФ. Экипаж АГС из 11 человек управлял АГС с трёх боевых постов. За состоянием здоровья и работоспособностью гидронавтов наблюдал, включённый в состав экипажа врач.

В 1971-85 годах в Ленинграде, на Ленинградском адмиралтейском объединении была построена первая АГС - АС-13. В 1983-88 там же была построена вторая АГС - АС-15, а в 1986-93 третья АГС АС-33.

Все три атомных глубоководных станции и в настоящее время проходят службу в составе Северного флота России.

Тактико-технические характеристики

Длина - 69 м, ширина - 7 м, Водоизмещение: надводное - 1390 т; подводное - 2000 т, Скорость: надводная - 10 уз.; подводная - 30 уз. Рабочая глубина погружения - 700 м, Экипаж - 36 чел. Вооружение отсутствует.

The Kashalot class submarine, also known as Project 1910 and by the North Atlantic Treaty Organisation as the Uniform class submarine, is a class of research and special operations submarine constructed by the Soviet Union during the late 1970s and early 1980s.

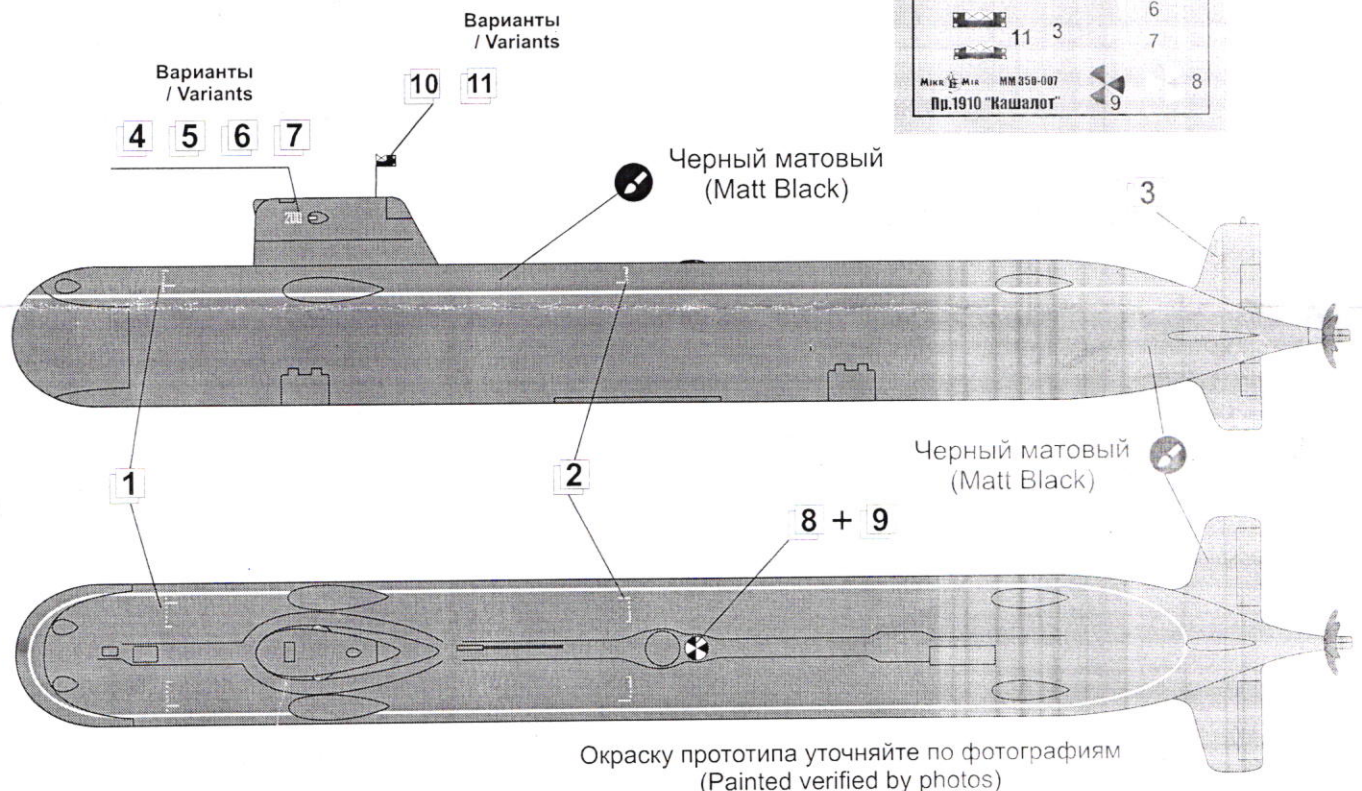
Two boats of the class were constructed, AS-13 and AS-15, with the first boat of the class being laid down in 1977 and commissioned in 1986, the second being laid down in 1983 but not commissioned until 1991. A third class boat, AS-12, reached the fitting-out stage before being cancelled in 1998.

Displacing 1,580 tons submerged, the Kashalot class was constructed using a single titanium hull design, and is powered by a nuclear reactor; they were the first Soviet nuclear-powered submarines to have a single hull.[1] The boats each have a crew of 36 officers and men

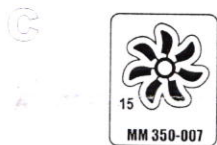
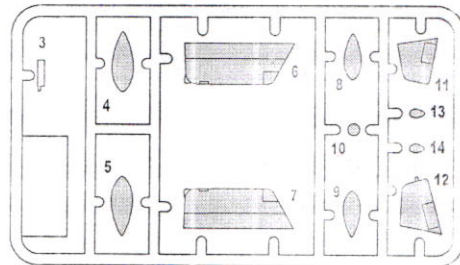
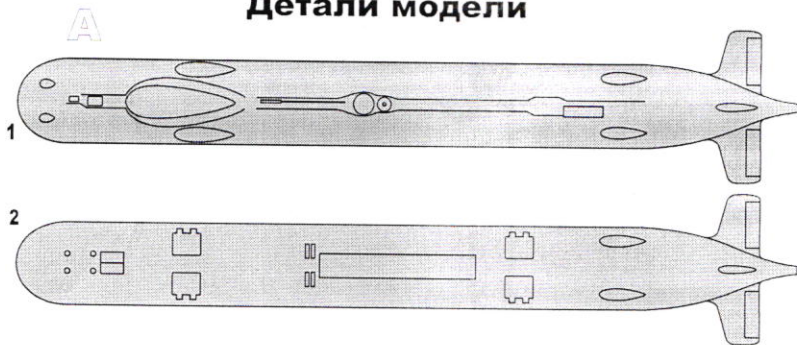
Specifications

Length - 69 m, Beam - 7 m, Displacement (tons): - 1390 surfaced; - 2000 submerged, Speed (knots): - 10 surfaced; - 30 submerged. Diving depth - 700 m, Equipage - 36. Armament absent.

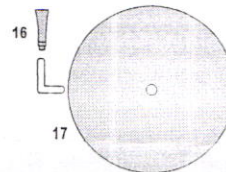
Нанесение деколей и окраска (Application decals and paints)



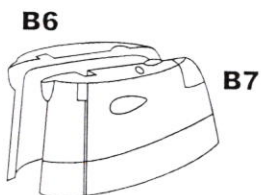
Детали модели



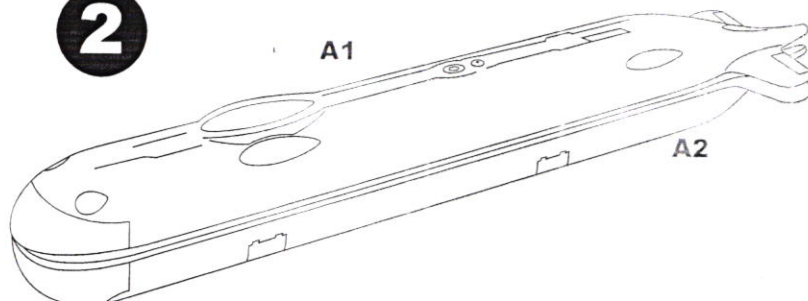
Part of the model



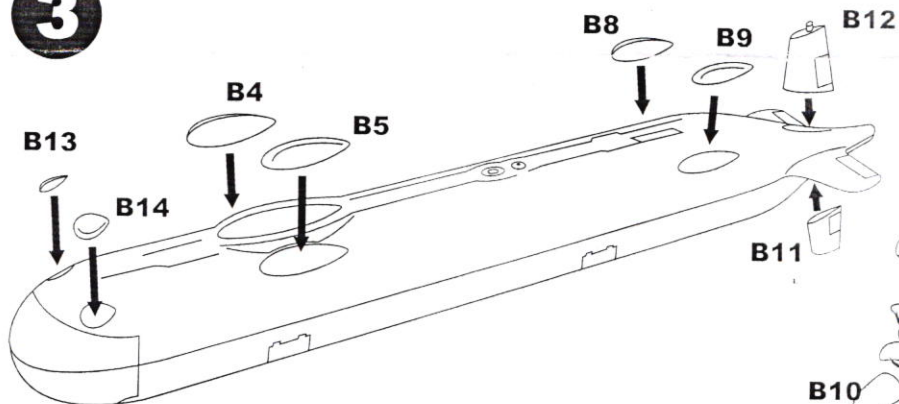
1



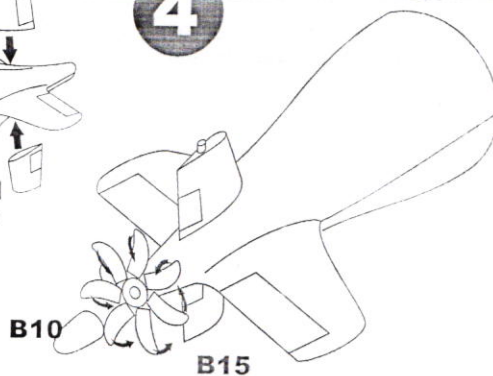
2



3



4



C26 - лопасти изогнуть после монтажа
/ the blade to bend after installation

Проволока d=0.2мм
Wire d=0.2mm

5

Пленка/Film

