

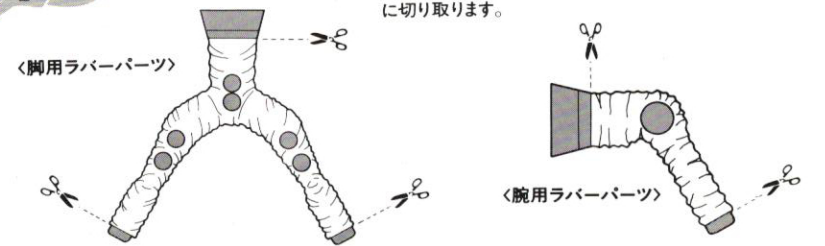
組み立てる時の注意

- この商品は、接着剤を使わずに組み立てられるスナップフィットモデルです。
- 組み立てる前に説明書をよく読みましょう。
- 部品は、番号をたしかめ、ニッパーなどできれいに切りとりましょう。
- 部品の中には、やむをえず、とがった所があるものもありますが、気をつけて組み立ててください。

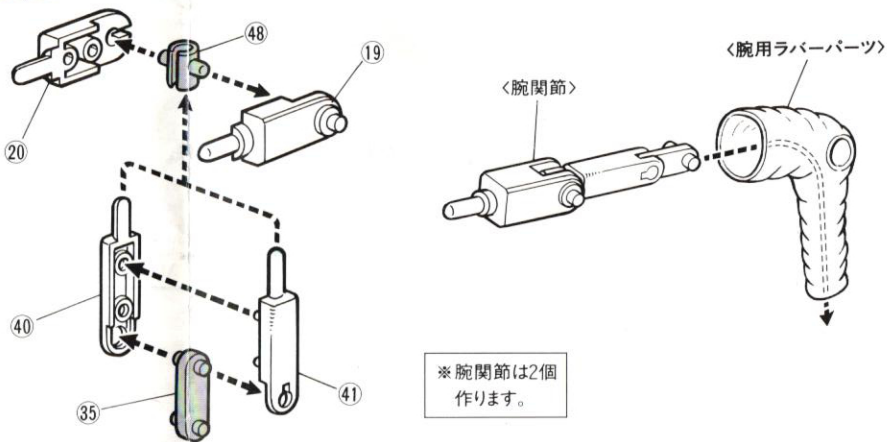
機動警察パトレイバー
PATLABOR
Schaft Enterprise TYPE-J9
GRIFFON LABOR
TEST MACHINE

1 <ラバーパーツ>

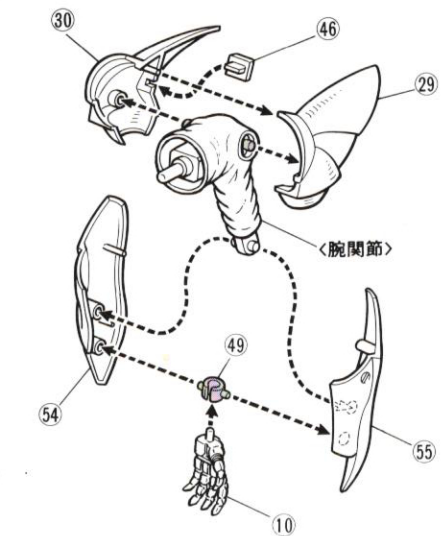
■図の色の濃い部分を切り取ります。
※不要部分を切り取る時には、ニッパー・ハサミなどできれいに切り取ります。



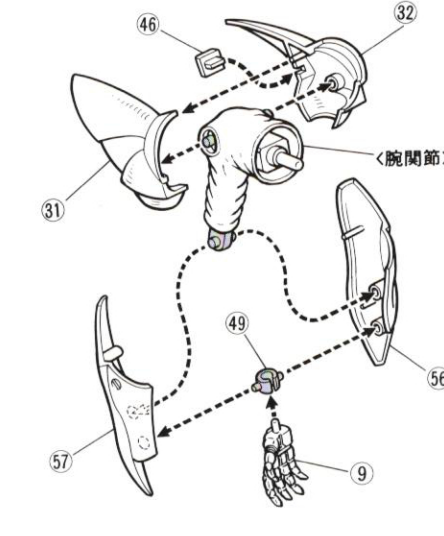
2 <腕関節の組み立て>



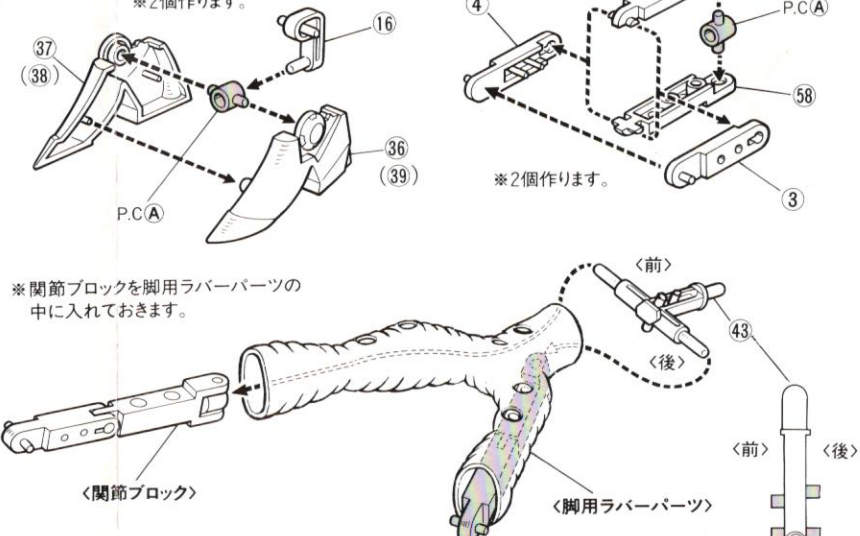
3 <左腕の組み立て>



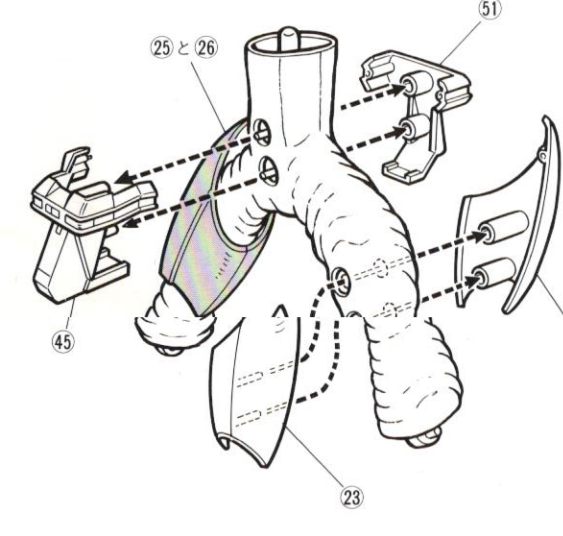
4 <右腕の組み立て>



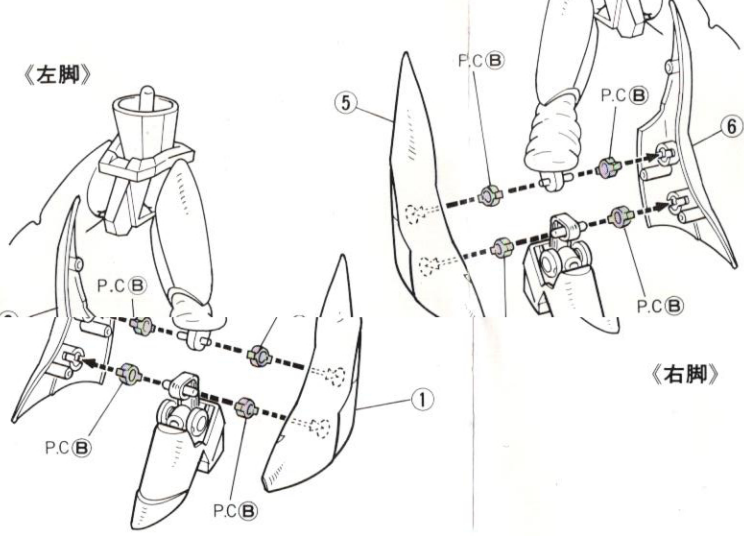
5 <脚の組み立て>



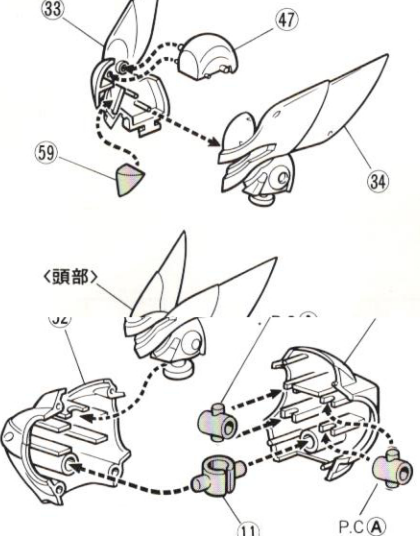
6 <腰の組み立て>



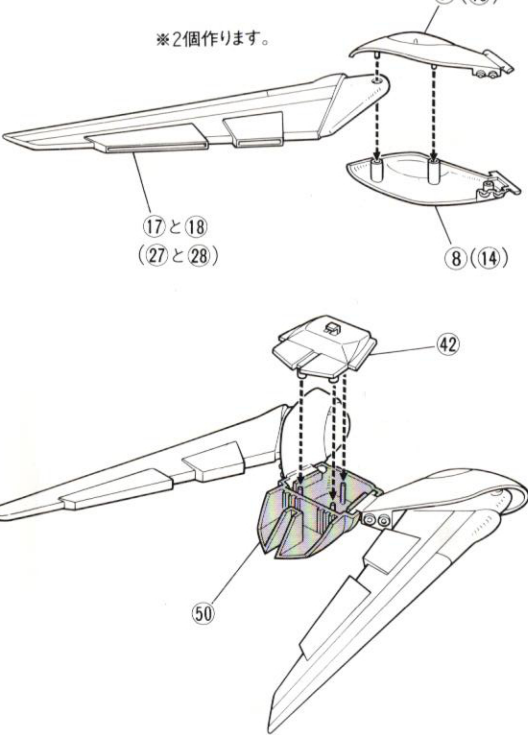
7 <ヒザ関節の組み立て>



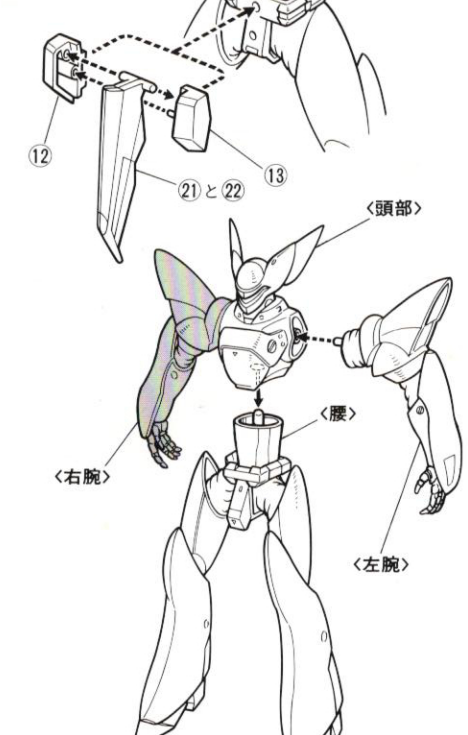
8 <頭部の組み立て>



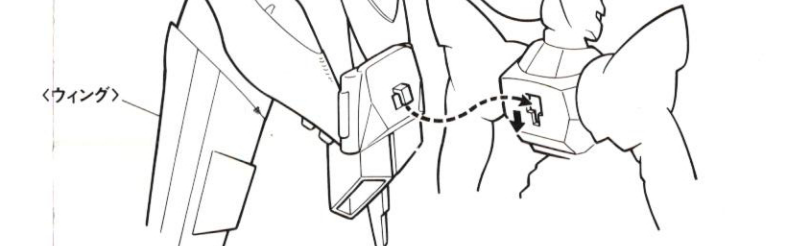
9 <ウイングの組み立て>



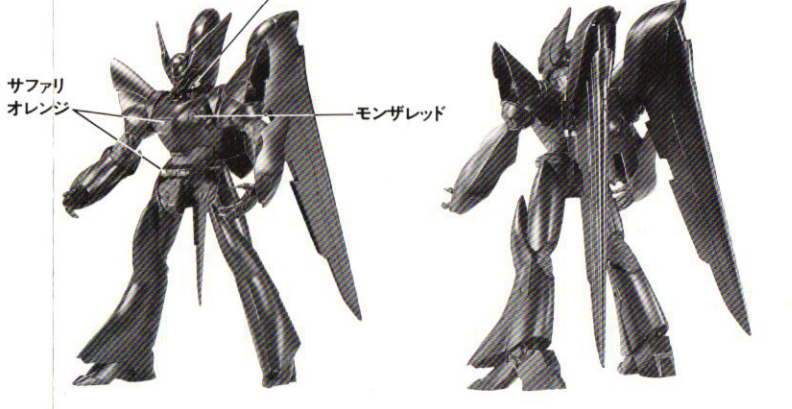
10 <本体完成>



11 <ウイングの取り付け>

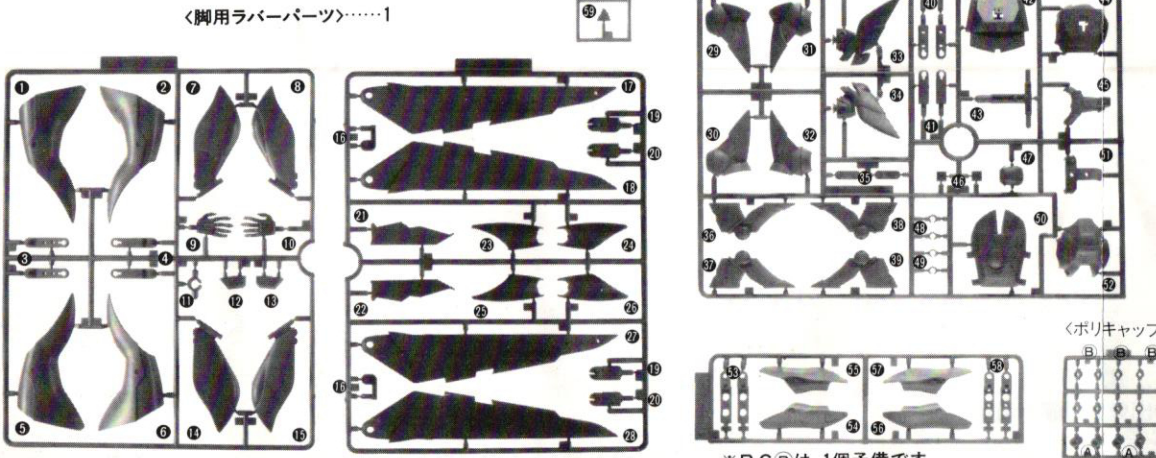


ペインティングガイド



※塗装する時は、より安全な「水性塗料」のご使用をおすすめします。

<パーツリスト>



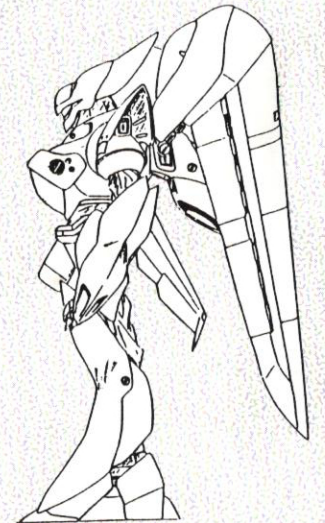
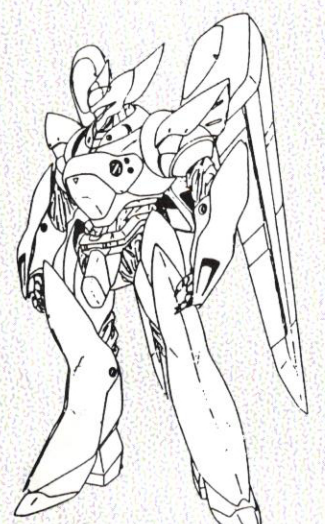
お父さま、お母さま方へ
 部品をこわしたり、なくした人には実費にて部品をお付けします。必ず部品注文カードに必要な部品番号・数量などをはきり書いて切り取り、部品代金(部品代+当社からの送料)を郵便為替(料金の安い定額小為替もお得です)で下記のお客様相談センターまでお申し込みください。
 部品代は、1個40円で送料は120円です。郵便為替は、この部品代金の他に「替替料金」が加わりますので、くわしくは近くの郵便局でおたすください。部品数が多くて送料が120円をこえる時は不足分を請求させていただきます。それ以下の時は残額をお返しします。(お送りする部品の形状・数量により送料が変わります。)
 ※もし部品に不良品がございましたらその部分を切り取り、商品名を書いて当社までお送りください。良品と交換させていただきます。
 ■申し込み先
 静岡県清水市西久保305 丁424
 株式会社静岡工場 お客様相談センター・部品係
 TEL 0543-65-5315

部品注文カード
 90.4-800
 機動警察パトレイバー⑥
 グリフォンレイバー

必要な部品の番号・数量をかく

●部品の注文は「郵便為替(定額小為替でも可)でお申し込みください。」

グリフォン TYPE-J9



グリフォンは、汎用レイバーや軍事用レイバーといった枠にはまらない純粋な実験機であり、生産コストを度外視し、従来のレイバーとのフォーマットの互換性を全く考慮せずに試作された規格外品の存在である。
 優れた機械のみが持つ美学を追及せんがために生みだされ、それ以外に存在理由を持たない孤高のレイバー……それがタイプJ9・グリフォンである。

**フライトシステム
バックパック**
 (可変翼を取り外した状態)



グリフォンのフライトシステム・バックパックはアフターバーナー付ターボジェットエンジン2基と巨大な可変翼により構成されており、離着陸と短時間の飛行を可能にする。
 又、このほかにも、水中での活動を可能にするマリンスystem・バックパックなどが確認されている。

マニピレーター



マニピレーターの強度を格段にあげ攻撃用としての使用も可能にしている。レイバーの装甲を軽くつらぬける。

SPEC

- USE: TECHNICAL EXPERIMENT
- MANUFACTURER: SCHAFT ENTERPRISE JAPAN
- ROLL OUT: ?
- HEIGHT: 8.55m
- WIDTH: 4.90m
- DRY WEIGHT: 7.15tons
- WORKING WEIGHT: 7.60tons
- SURFACE MATERIAL: FRP/CFRM/TITANIUM ALLOY
- MAXIMUM WEIGHT LIFTING CAPACITY: 3.5tons
- MINIMUM REVOLVING RADIUS: 5.00m
- STANDARD EQUIPMENT: FLIGHTSYSTEM BACKPACK (TURBOJET ENGINE × 2) AFTERBURNER EQUIPPED) ASURA OPERATION SYSTEM

おたよりください。

■ボックスアート、説明書、キットの感想など皆さまからのご意見、ご希望をおまちしております。

送り先:
 静岡県清水市袖師702 丁424
 株式会社静岡工場 開発課