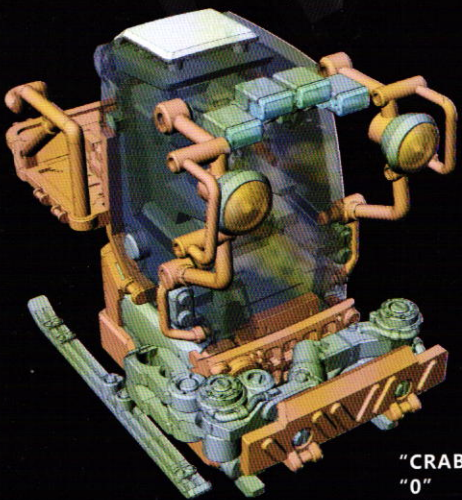
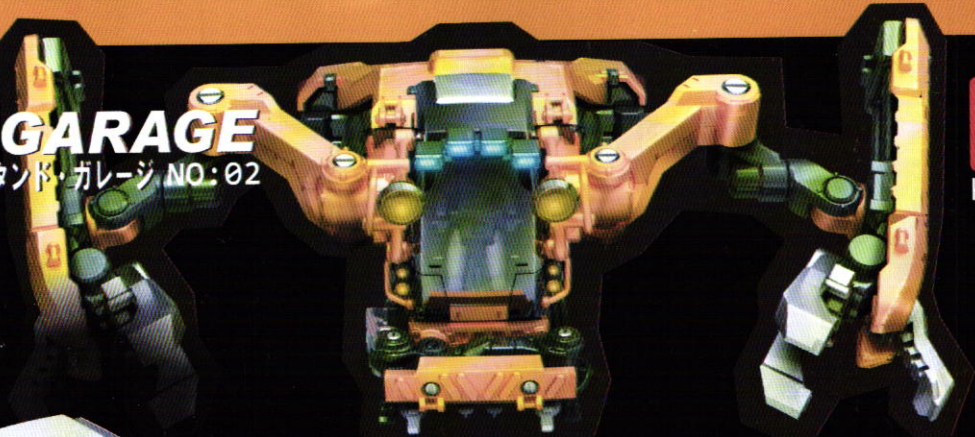


KK-82002

MS GARAGE

モデル・スタンド・ガレージ NO:02

Kei[®]
KEIKO



ER-03 MIDDLE-RANGE REPAIR TYPE **SPACE POD-Crab03**

NON-SCALE 汎用工事用修理機

ER-03 MIDDLE-RANGE REPAIR TYPE MOBILE

The strong momentum exudes from two large heavy-duty claw arms of POD-CRAB03 is precisely its most prominent landmark features. It can not forget its flexibility, application universally and other performance so efficient and powerful. While, it is so approachable!! It not only has a smart stature, but also versatile. It must be able to become generalship. General Crab has been born!!!

"CRAB" --Like a crab ;
"0" --Pioneer, new beginning ;
"3" --Three groups of manchical arms.

"CRAB" --カニ ;
"0" --新しい始まり ;
"3" --三組の機械腕 .

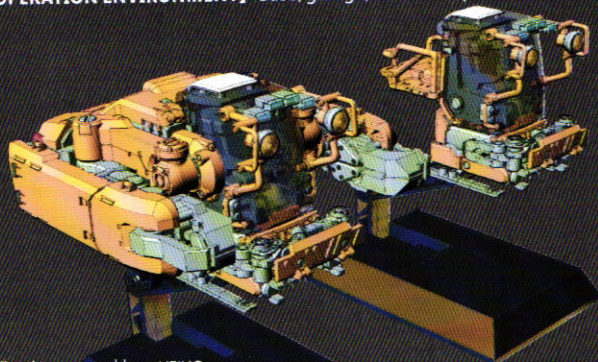
The POD-CRAB03 is the new generation of wide-area generic engineering maintenance machine. It belongs slide and tensile load maintenance operation machine. Addition to the whole scene cockpit, POD-CRAB03 configures changeable modules system innovatively. In order to achieve flexibility functions in one, this system has two operating forms, a total of three sets of high degree of flexible and functional mechanical arms.



POD-Crab03 FILE プロフィール

[FULL NAME] ER-03 MIDDLE-RANGE REPAIR TYPE MOBILE
[NICK NAME] Crab, Maintenance Crab, General Crab
[MODEL NO.] POD-CRAB03
[SCALE] NON-SCALE
[COLOR VERSION] Transparent color & Solid Color
[OPERATION ENVIRONMENT] Base, garage, universal space

[FUNCTION] Various daily check-up, or all kinds of robots maintenance, logistics, supervision, attendance, repair, floor clean up, project close out and other operations.
[CAPABILITY] Efficient and flexible, under different circumstances, replacement of heavy-duty power backpack to convert between the light pack and heavy pack. It leads to wide range used, excellent performance and reach maximized operation efficiency.



【名称】 汎用工事用修理機
【英語名】 ER-03 MIDDLE-RANGE REPAIR TYPE MOBILE
【ニックネーム】 工事カニ、カニちゃん、大将カニ
【型番】 POD-CRAB03
【比率】 NON-SCALE
【着色バージョン】 透明版、実色版
【作業環境】 基地倉庫 宇宙空間等
【機能】 日常各種、広域ロボット修理保守、後方勤務、監督、出勤、緊急修理、空間整理、工事完成などの作業。
【性能】 高効率で機敏、状況によって大型動力リユックを交換でき、軽装と重装の交換を実現。適用範囲が広く、性能が高く、作業効率の最大化を保証する。

ER-03 MIDDLE-RANGE REPAIR TYPE SPACE POD-Crab03

汎用工事用修理機

NON-SCALE

対象年齢 15歳以上

組立前によくお読みください READ BEFORE ASSEMBLING

組立前に組立説明図をよく読み、内容をご理解ください。

小さなお子さまが組立てる場合、保護者の方が一緒におこなってください。

部品を切り取る前に部品番号を再確認してください。

部品を切り取る際は、状況にあった適切なツールをご使用ください。

部品を切り取った跡は、ヤスリなどでみがいてきれいに仕上げてください。作業の際にケガをしないように注意してください。

本製品は一部の組立に接着剤を使用する必要があります。

瞬間接着剤やABS専用接着剤をご使用ください。

ご使用前の各各種接着剤自体の取扱説明書をご確認ください。

Read carefully and fully understand the instructions before assembly.

*Before starting to assemble, read the instruction manual very carefully to understand the instructions completely.

*A supervising adult should also read the instructions if a child assembles the model.

*Before cutting parts off a sprue, check the part number again and use the appropriate tool.

*Take care not to injure yourself while using the modelling knife to cut or trim parts.

CAUTION

！ 取扱注意

組立に刃物をご使用する場合、ケガをしないようにご注意ください。

幼児の手が届かない場所で保管してください。

部品の誤飲や、ビニール袋をかぶっての窒息などの危険がありますので、ご注意ください。

火気の周囲で接着剤やカラーを使用しないでください。使用の際は換気のよい環境で行ってください。

閉め切った場所でプラキットを製作しないでください。

*When assembling this kit, it needs to use tools including of knives are used. Extra care should be taken to avoid personal injury.

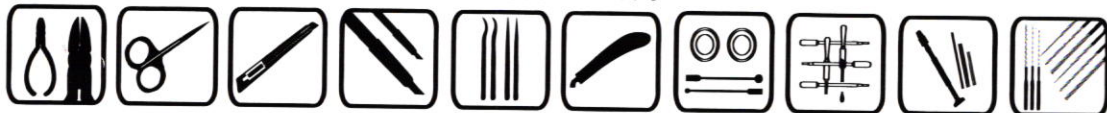
*Keep out of the reach of small children. Children must not be allowed to put any parts in their mouths or pull vinyl bags over their heads.

*When using glue or paint, keep away from the fire.

*Do not work in closed room.

推薦プラキット用ツール「別途購入」 TOOLS RECOMMENDED (NOT INCLUDED IN KIT)

推薦プラキット用ツール「別途購入」: プラキット専用接着剤、ハサミ、ラジオペンチ、替刀、やすり、ピンセット、ドリル、瞬間接着剤、専用布とフィニッシングペーパーも必要なツールです。



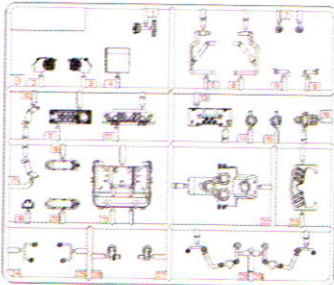
Plastic and instant cements, sprue cutters, long nose pliers, modeling knife, small files, drills, tweezers & scissors. Soft cloth and sandpaper will also be needed

部品リスト

PART A	---1	PART E	---1
PART B	---1	PART F	---1
PART C	---1	PART G	---1
PART D	---1	INSTRUCTION	---1

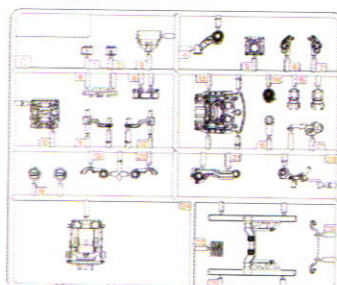
PART B

ABS樹脂 : ABS



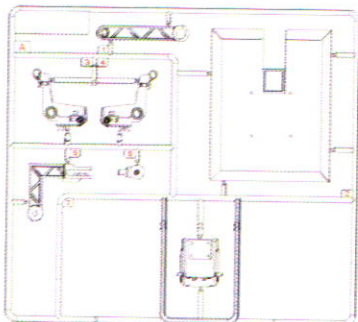
PART C

ABS樹脂 : ABS



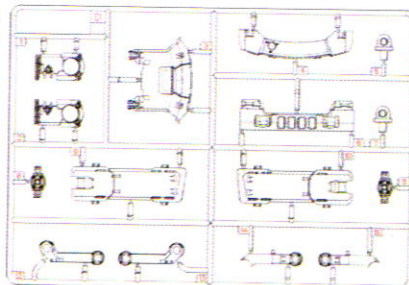
PART A

ABS樹脂 : ABS



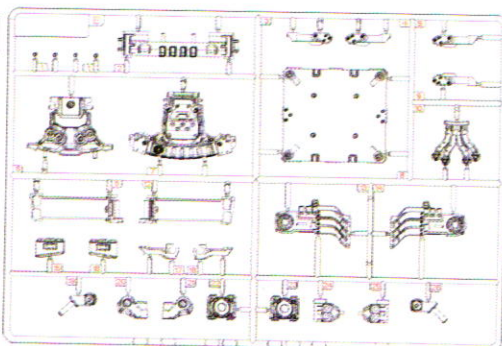
PART D

ABS樹脂 : ABS



PART E

ABS樹脂 : ABS



PART F

スチロール樹脂 : GP

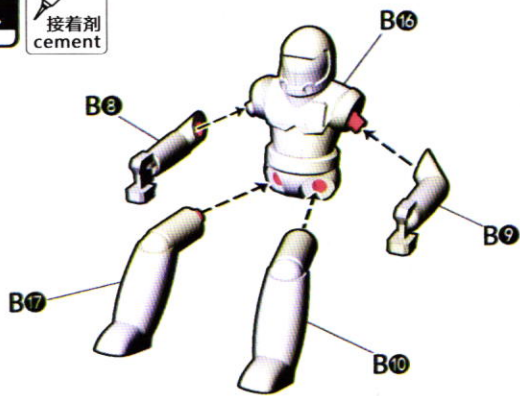


PART G

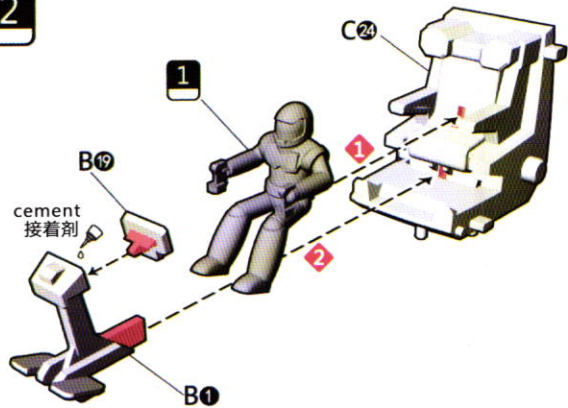
スチロール樹脂 : GP



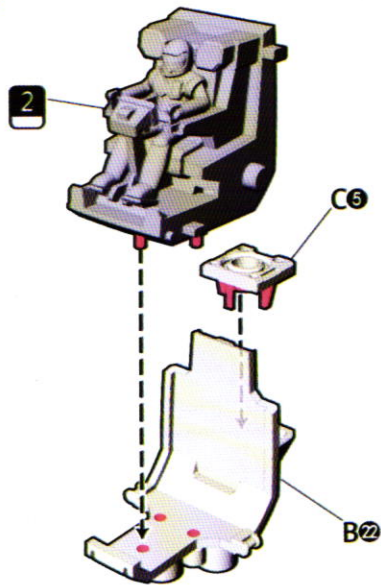
1 接着剂
cement



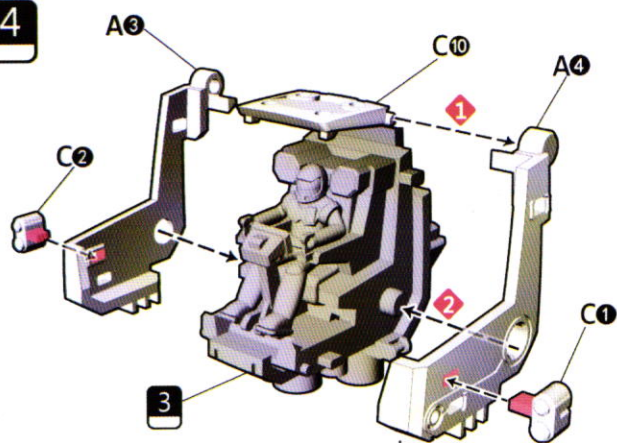
2



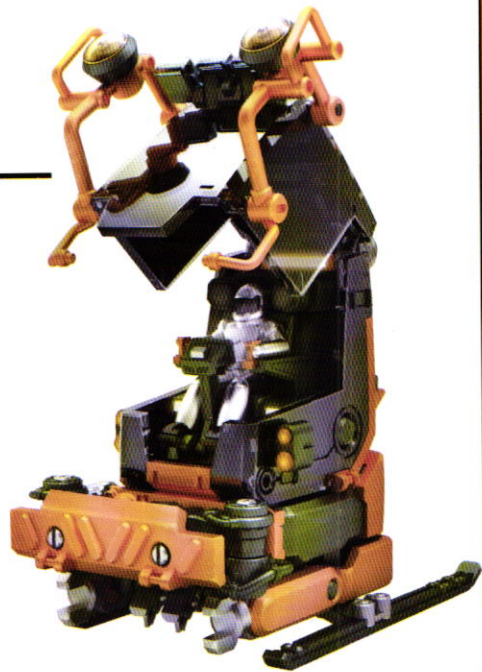
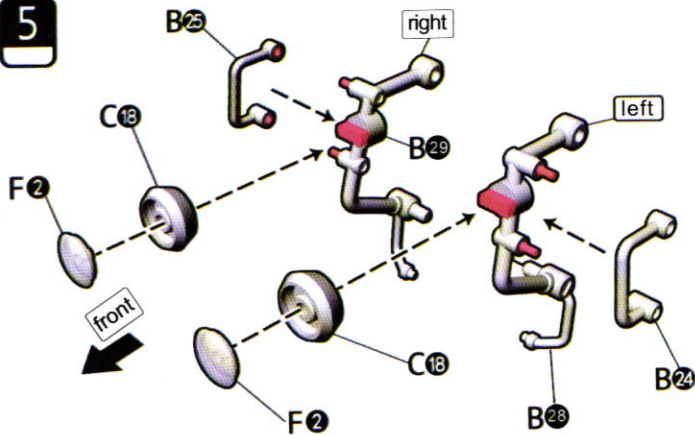
3



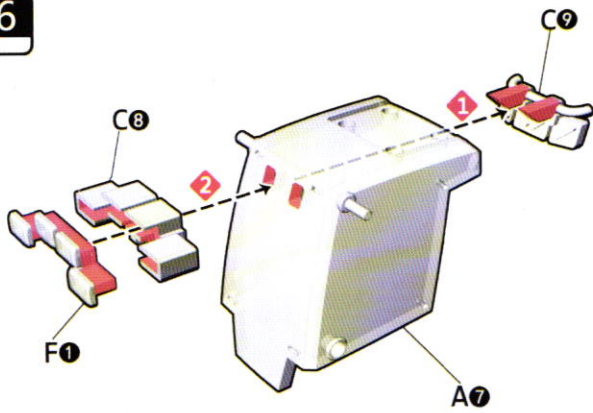
4



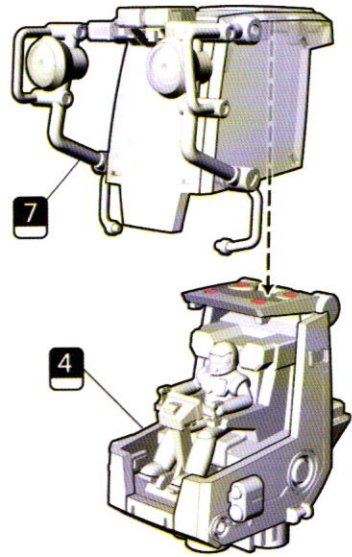
5



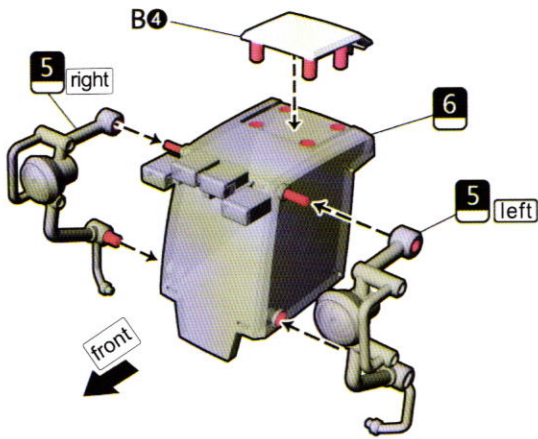
6



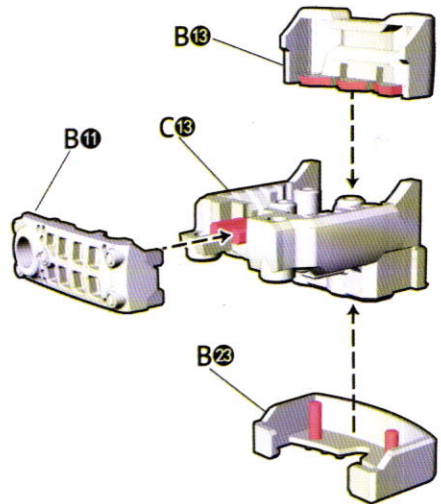
8



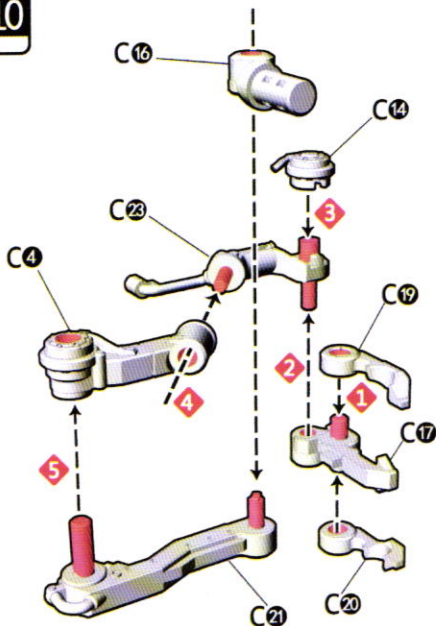
7



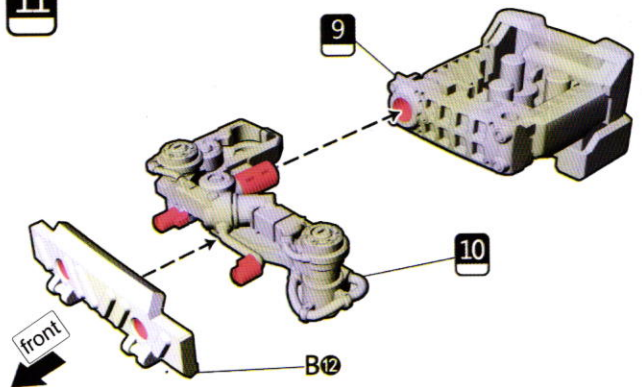
9



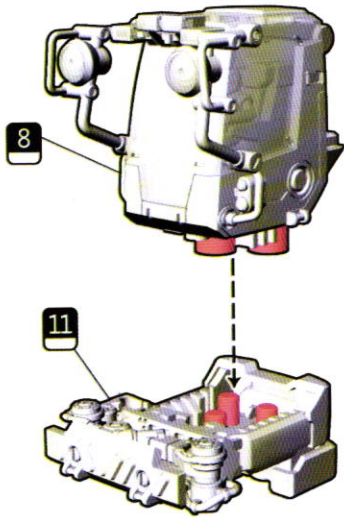
10



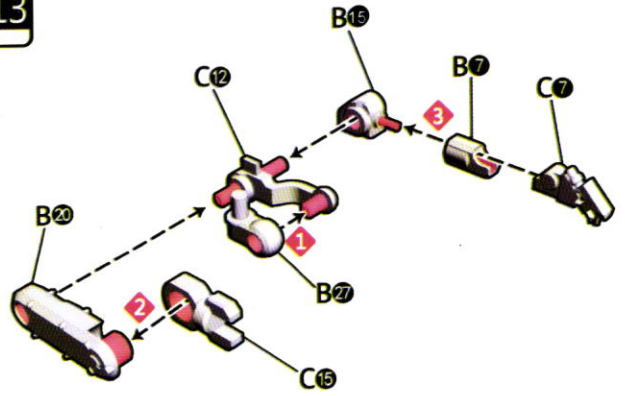
11



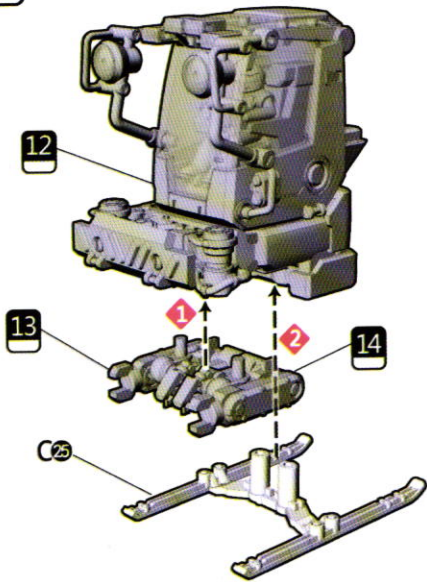
12



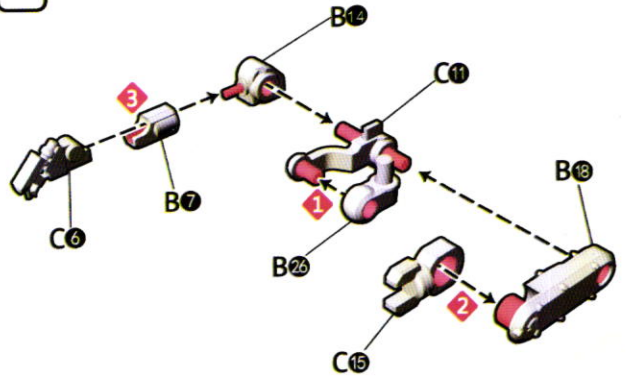
13



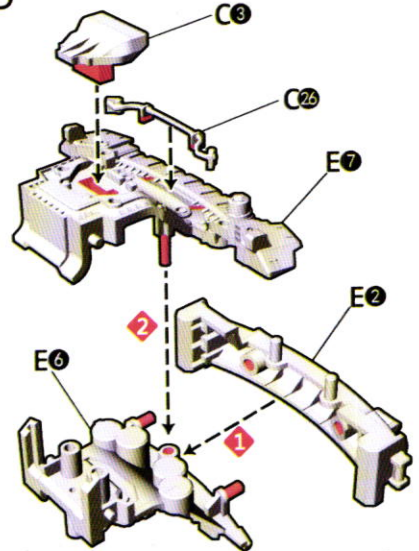
15



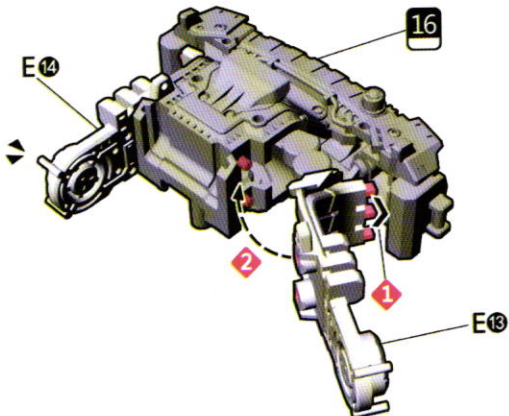
14



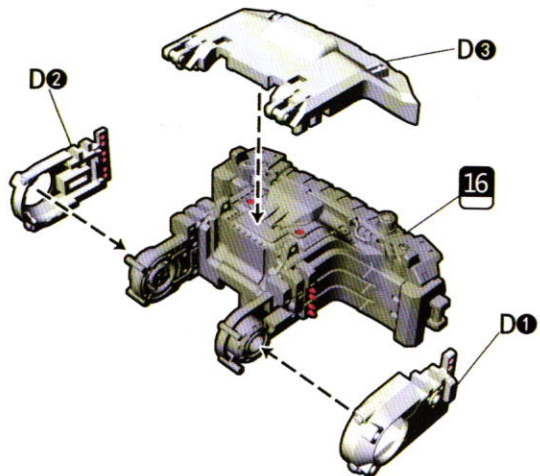
16



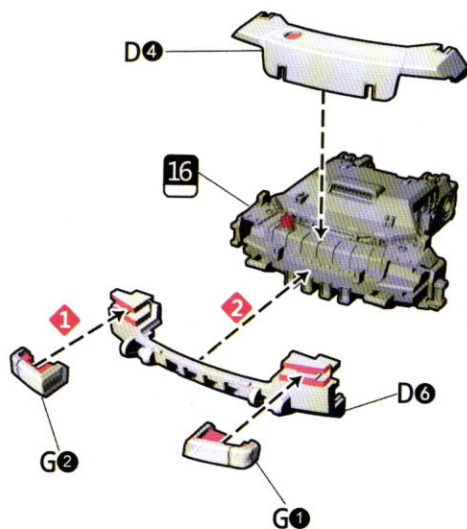
17



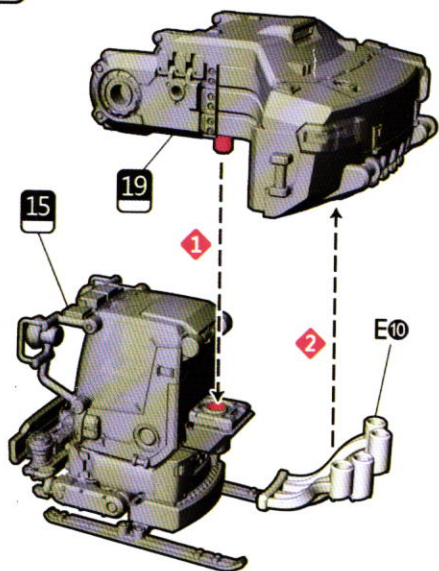
18



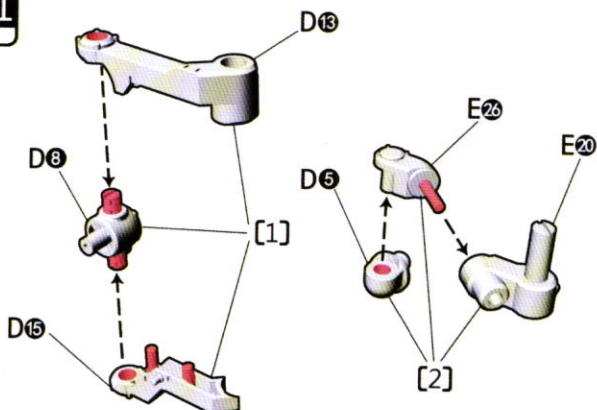
19



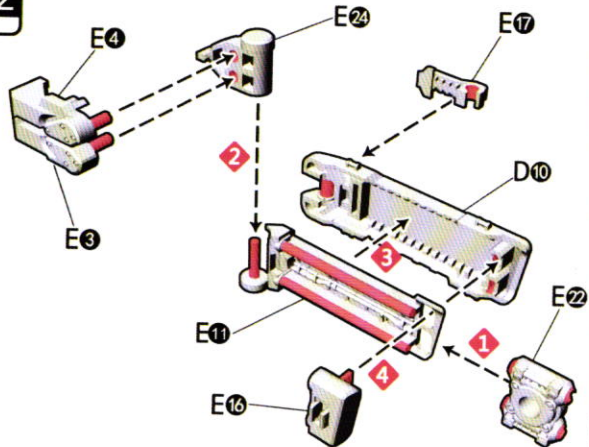
20



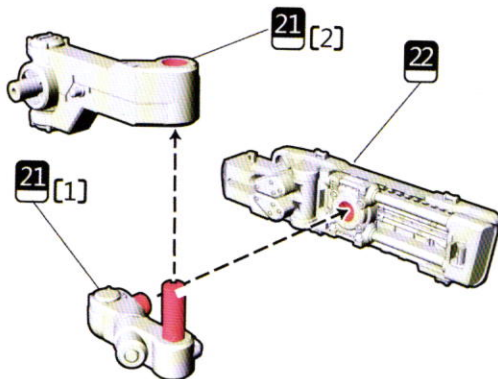
21



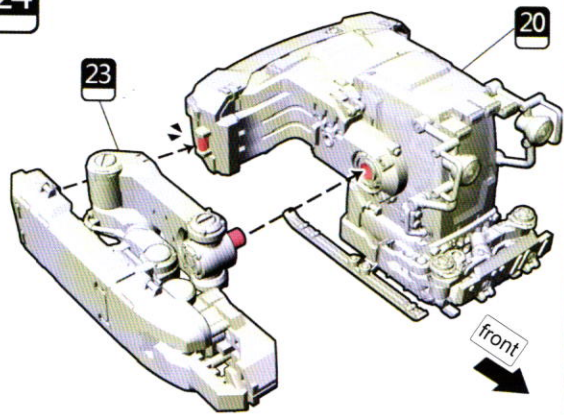
22



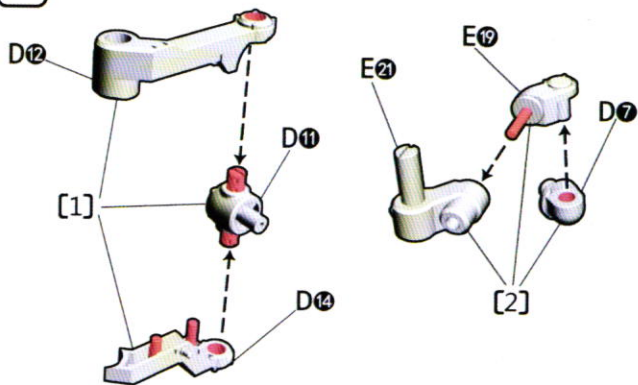
23



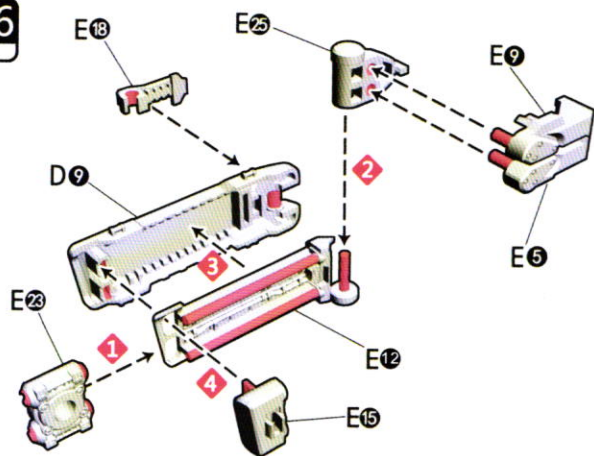
24



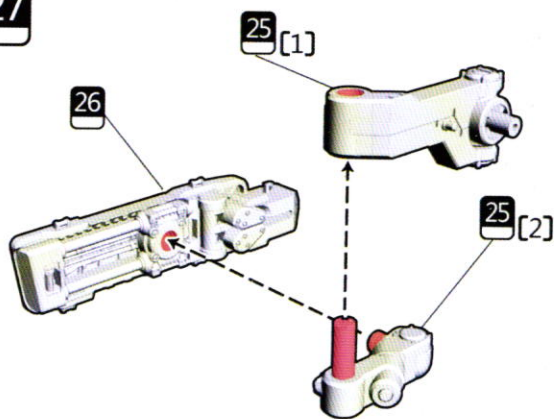
25



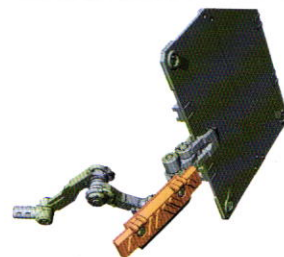
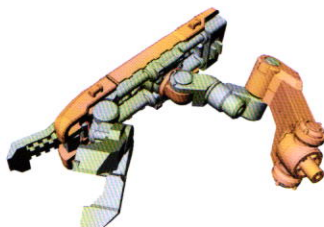
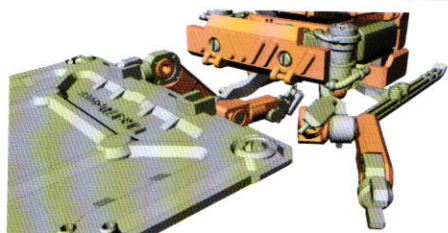
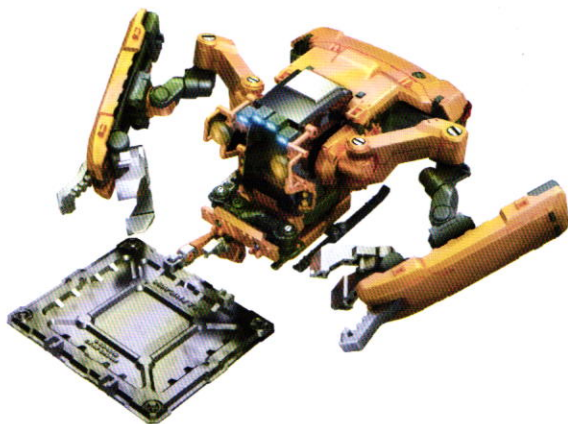
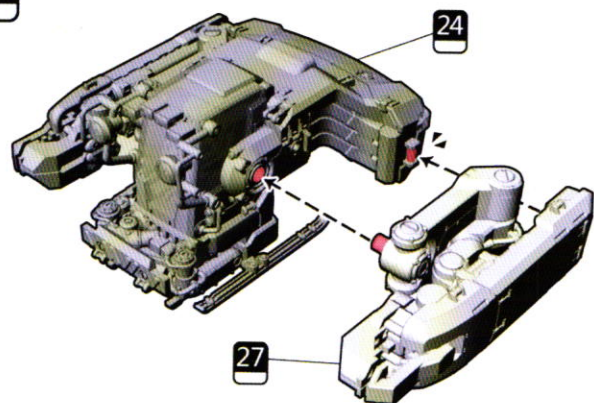
26



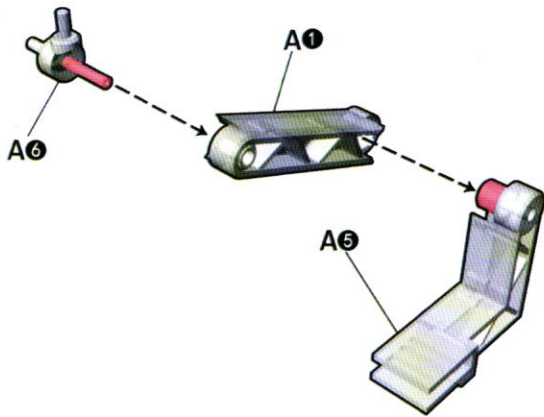
27



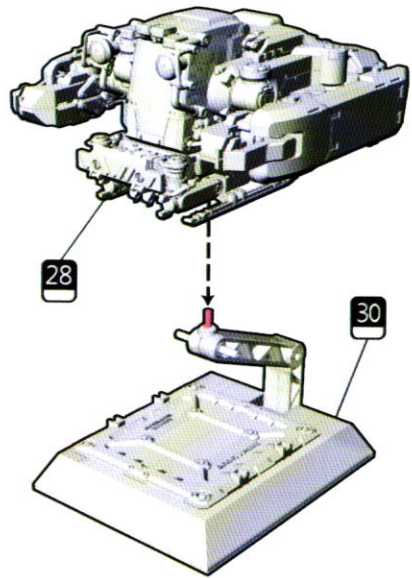
28



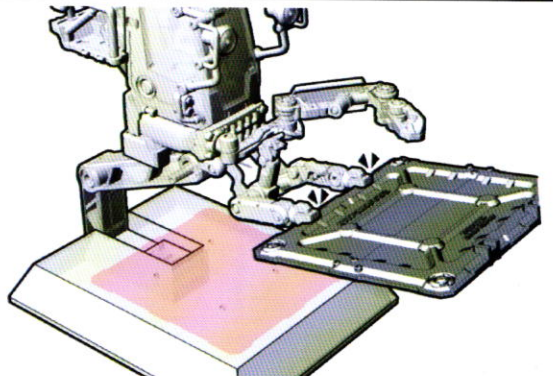
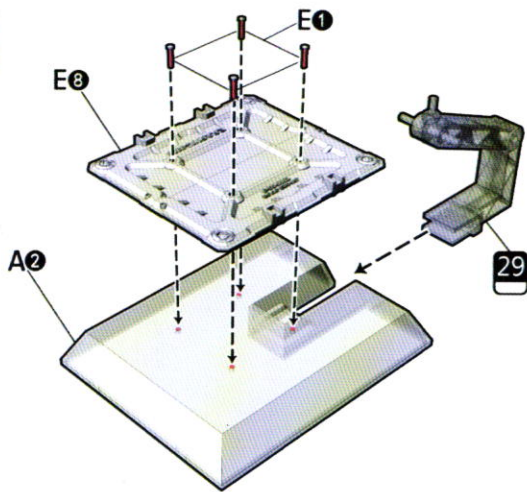
29



31

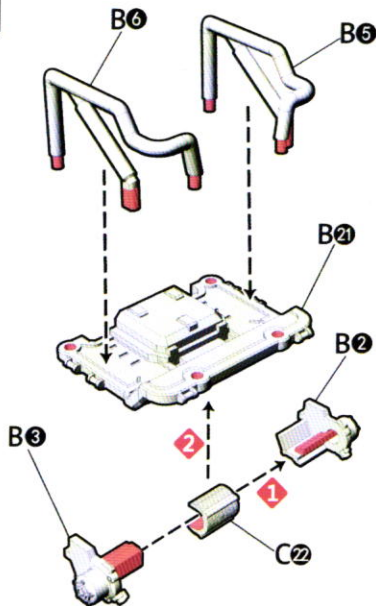


30



can be fixed on different position

32



33

