

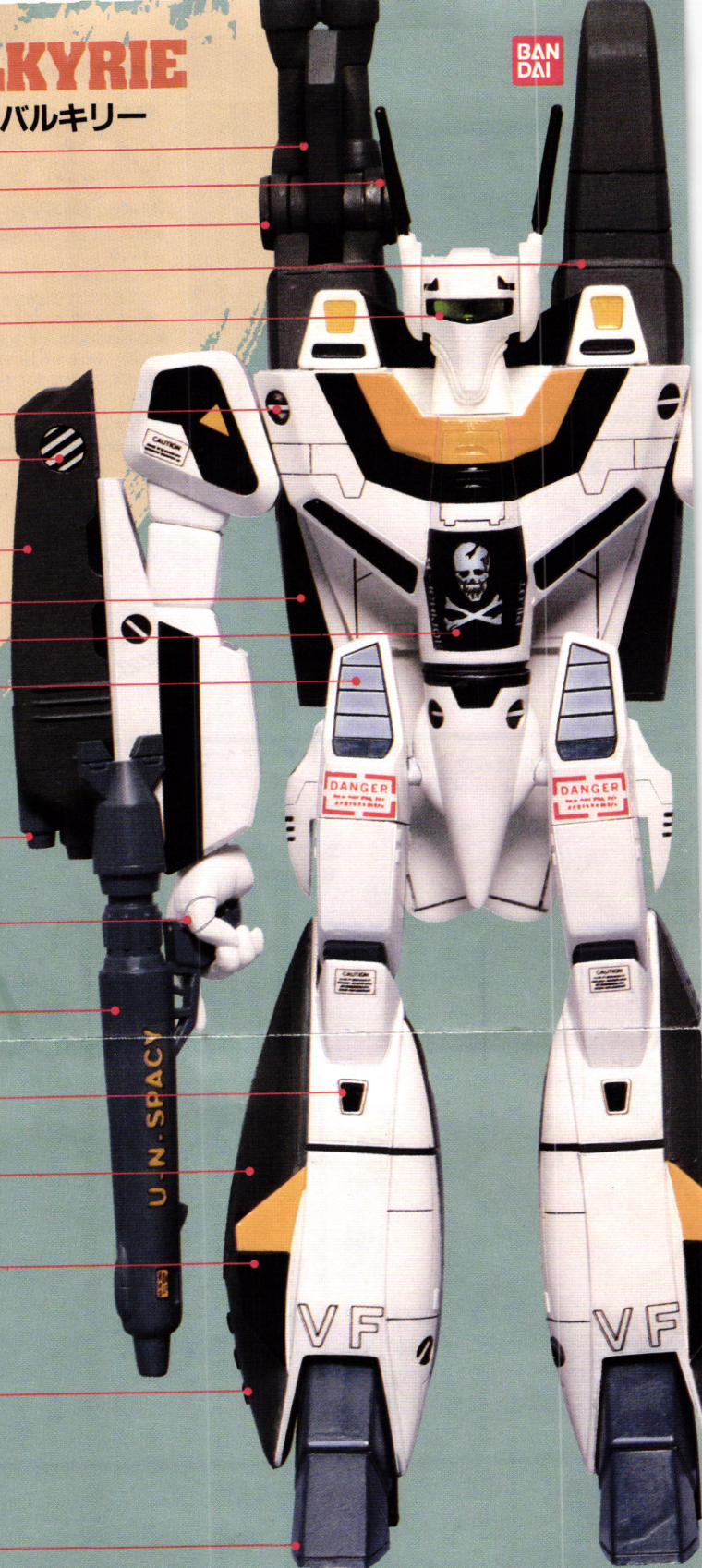
メッキバージョン

# VF-1S SUPER VALKYRIE

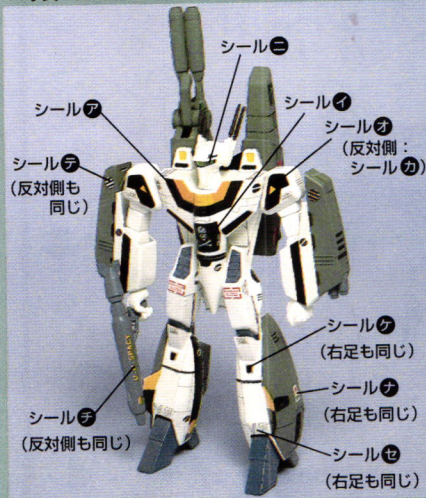
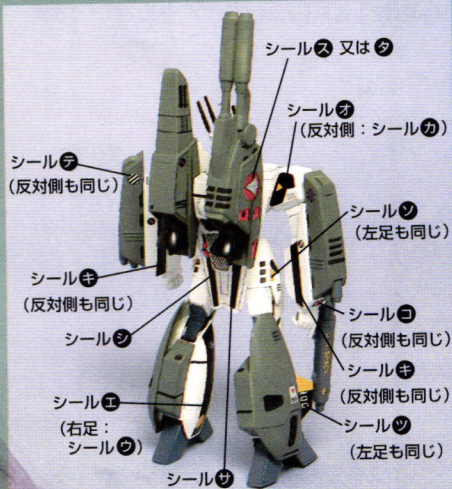
BANDAI

## 1/100スケール スーパーバトロイドバルキリー

- 連装ビーム砲
- マウラーROV-20  
4連装対空レーザー機関砲
- ビーム砲可動軸
- マイクロ・ミサイル・ポッド
- 複合センサTVカメラ
- 多目的フック兼スラスタ  
(分解用ハンドル兼用)
- マイクロ・ミサイル排気口
- 腕部マイクロ・ミサイル・ポッド
- ブースター・ポッド
- キャノピー・シールド
- エアインテーク  
(ファイター時)
- マイクロミサイル2連3列
- マニピュレーター
- GU-11 55mm  
3連ガトリングガンポッド
- ナビゲーションランプ
- プロペラント・タンク
- ベントラル・フィン  
(ファイター時)
- 高機動バーニア



※塗装には、より安全な「水性塗料」のご使用をおすすめします。 ※写真の完成品は塗装してあります。



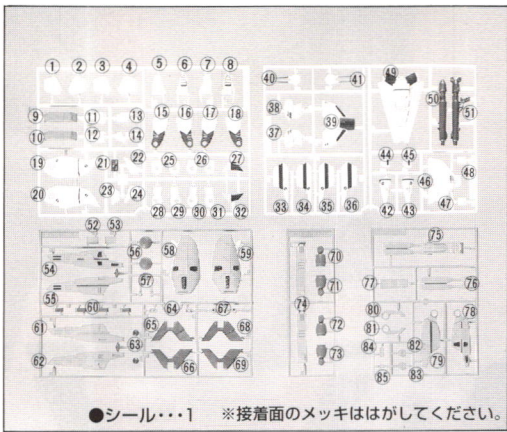
### ● 塗装ガイド

VF-1Sスーパーバトロイドは、通常のVF-1Sバトロイドにスーパーバックを装備したものですから、機体そのものは通常のVF-1Sと同一になります。作例は、胸のラインが黄色のロイ・フォッカー少佐の仕様となっています。

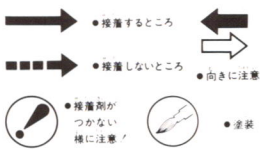
胸、及びベントラルフィンにある黄色の部分には、パイロットによる識別カラーとなっており、一条機は赤、マクシミリアン機は青、その他、多数のバリエーションが考えられます。機体そのものは、白。スーパー・バックは、ややグレー味を加えたRLMグレーに塗装します。

メインブースター、及び足（ホバリング用ノズル部）は、ややメタリック系を加えたダークグレーに塗装。

機体が白いので、各部にスミ入れ等を行う場合には、黒よりもむしろ、中程度のグレーにする方が仕上りは美しくなります。



●シール...1 ※接着面のメッキははがしてください。



《組み立てる時の注意》

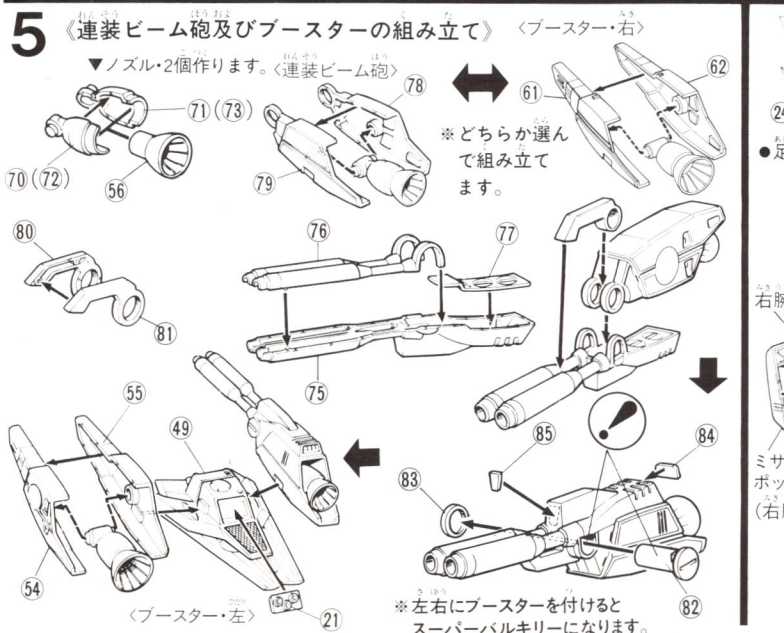
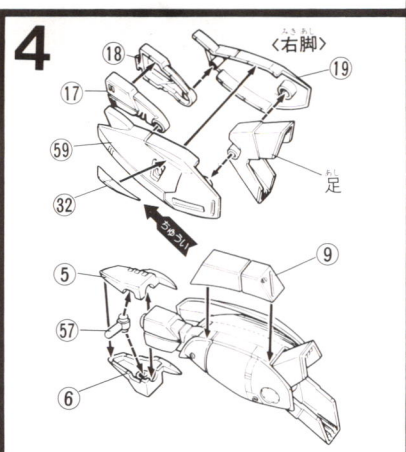
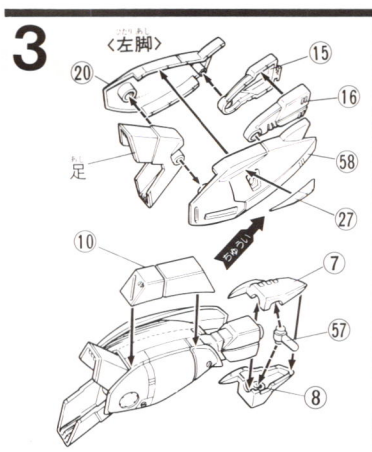
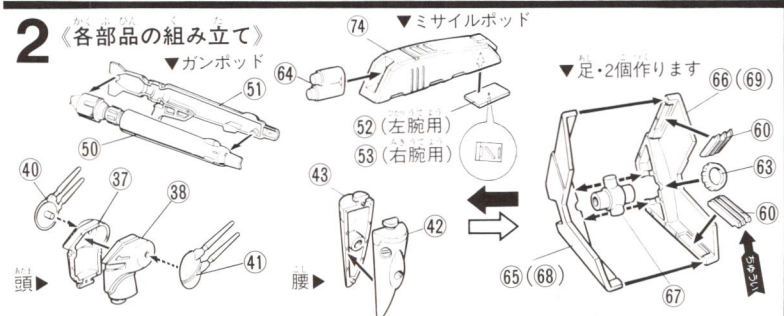
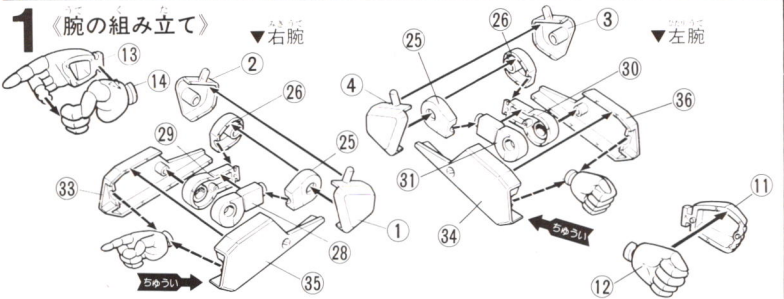
- 組み立てる前に説明書をよく読みましょう。
- 部品は番号を確かめ、ニッパーなどできれいに切り取りましょう。切り取った後のクスは捨ててください。
- 部品の中には、やむをえず、とがった所があるものもありますが、気をつけて組み立ててください。
- 塗装にはより安全な「水性塗料」のご使用をおすすめします。

**注 意**

必ずお読みください

- 小さな部品がありますので誤って飲み込まないようにご注意ください。窒息などの危険があります。
- 誤飲の危険がありますので、小さなお子様には絶対に与えないでください。

このキットには、接着剤は入っていません。お手数ですが、プラスチックモデル専用接着剤を別にお買い求めください。



《お買い上げのお客様へ》

部品をこわしたり、なくした人には実費にて部品をお付けします。「部品注文カード」に必要な部品の番号・数量をはっきり書いて切りとり、部品代金(部品代+当社からの郵送料)を郵便為替(料金の安い定額小為替もお得です)で下記の当社お客様相談センターまでお申し込みください。部品代金は、1個40円です。郵送料は130円です。郵便為替は、この部品代金の他に、為替料金が加わりますので、くわしくはお近くの郵便局でおたずねください。部品数が多くて、郵送料が130円をこえる時は不足分を請求させていただきます。それ以下の場合は、残額をお返しします。(お送りする部品の形状・数量により郵送料が変わります。)もし部品に不良品がございましたら、その部品を切り取り、商品名をお書きの上当社お客様相談センターまでお送りください。良品と交換させていただきます。

■申し込み先  
〒424 静岡県清水市西久保305  
株バンダイ静岡工場お客様相談センター・部品係  
TEL 0543-65-5315

1997.9./T.TO再

部品注文カード 59718-1200

1/100スケールメッキバージョン  
VF-1Sスーパーバトロイドバルキリー

必要な部品の番号・数量をかく

---

●部品の注文は「郵便為替」(定額小為替でも可)でお申し込みください。97.9.6

