

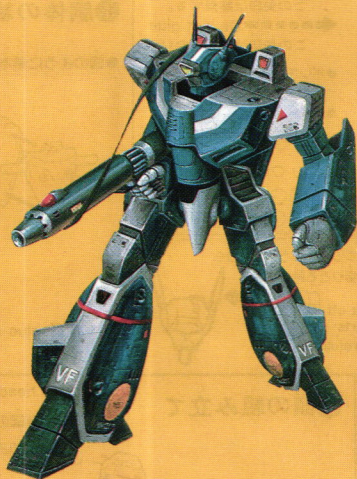


超時空要塞
MACROSS

No.13

**VALKYRIE
MAX TYPE**

バルキリー マックスタイプ



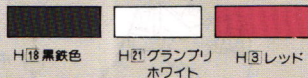
《組み立て前の注意》

- 組み立てる前に、一度全体の組み立てを見てみましょう。
- 部品は番号をたしかめ、ニッパーかナイフできれいに切りとり、バリがあったらけずって下さい。
- 接着するところ、はめ込むところをまちがえないように説明文をよく読んで下さい。

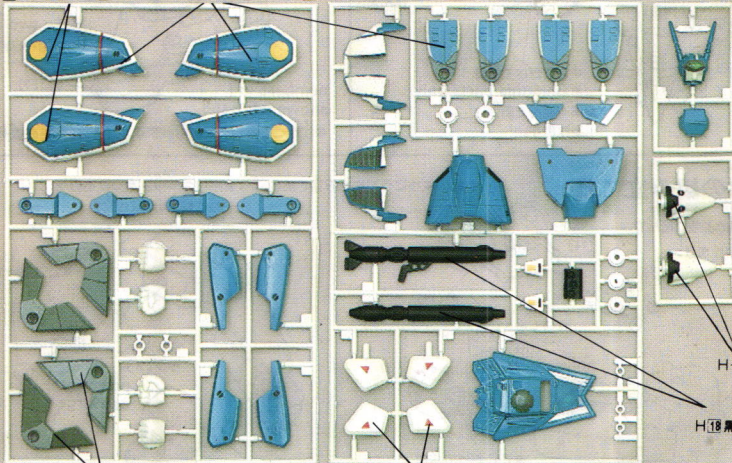
■ 接着剤は入っていません。別にお買い求めください。

- 塗装説明のH-□は、ゲンゼ産業木性ホビーカーの色番号です。
- 塗るときは、悪をあげて換気をよくしましょう。
- 塗料やプラモデルのそばでは、絶対に火を使わないで下さい。

マクロスカラーNo.①
バルキリー専用



H-⑩ オレンジイエロー ボディ基本色……H-[1] ホワイト(10%) + H-[15] インディブルー(90%)



H-[22] グレー

H-[3] レッド

H-[24] つや消し
ブラック

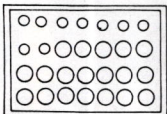
H-[18] 黒鉄色

〔その他、ポリキャップ部品 デカール〕

* 人形(フィギュア)は箱・側面のイラストを参考に塗装してください。

← Glue
この矢印は接着する。
← Do not glue
この矢印は接着しない!

- ポリキャップ部品は大・小がありますので注意!
- 数は余分に入っています。



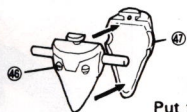
*ヒンジ部品はランナーから切りとる時に注意!

Cut off parts carefully!



① 胴体の組み立て To assemble body as shown
●図のように胴体を組み立てます。

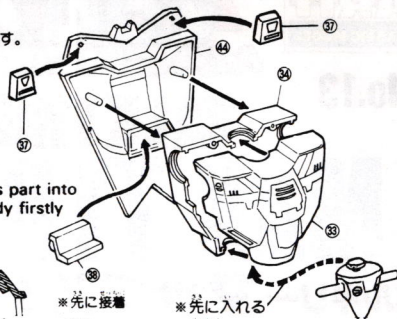
●図のように腰を組み立てます。



Put this part into the body firstly

* ④ glue as shown

* ⑤は図のように接着。

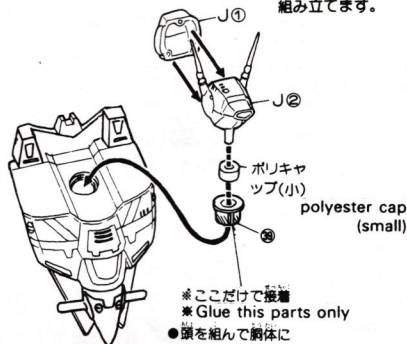


* 先に接着

* 先に入れる
* 接着しない!!

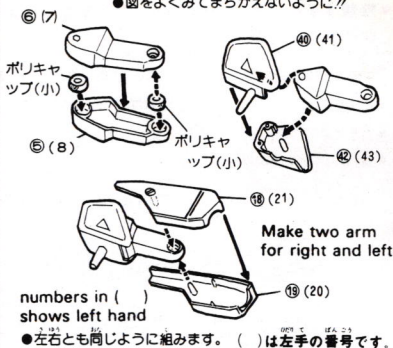
② 頭の組み立て To assemble head as shown
●図のように頭を組み立てます。

●図のように頭を組み立てます。



*ここだけで接着
* Glue this parts only
●頭を組んで胴体につけます。

③ うでの組み立て I To assemble arms as shown
●図のようにうでの部品を組み立てます。
●図をよくみてまちがえないように!!

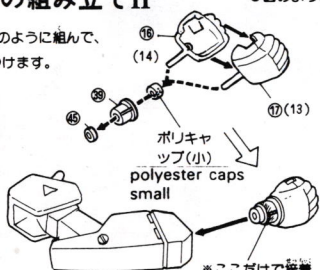


numbers in () shows left hand

●左右とも同じように組みます。()は左手の番号です。

④ うでの組み立て II ●図のようにうでを組み立てます。 *ポリキャップをつけるのを
必ずないように!!

●手首を図のように組んで、うでにつけます。

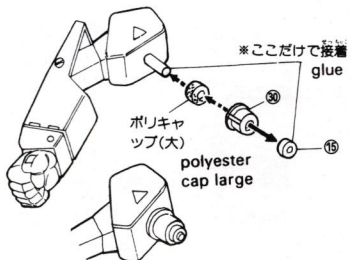


numbers in () shows left hand
()は左手の番号です。

*ここだけで接着

*キリカキを合わせて接着。

●左右とも同じように組みます。



To assemble arm and wrist as illustrations and the put them together

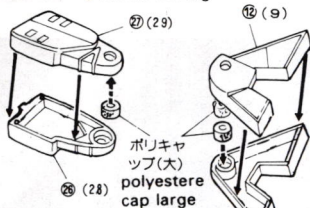
⑤ 足の組み立て

●図のように足を組み立てます。

To assemble legs as shown

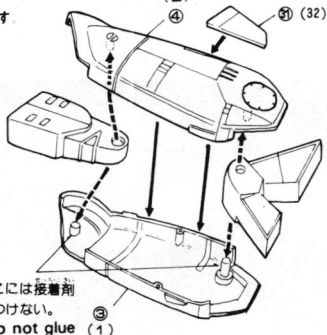
numbers in () shown left leg

()は左足の番号です。



●足の部品を図のように接着します。(10)

※ポリキャップをつけるのを
わすれないように!!



※ここには接着剤
をつけない。

※Do not glue (1)



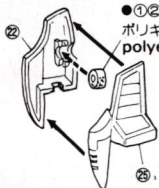
※左足も同じように
組み立てます。

⑥ 足のとりつけ

To assemble legs as shown

()は左足の番号です。

●①②を図のように接着します。
ポリキャップ(大)
polyestere cap large



※ポリキャップをつけるのを
わすれないように!!



ポリキャ
ップ(大)
polyester
cap large

●組んだ足部品を図の
ようにとりつけます。

※キラカキを
合わせて接着。



右足



左足

●左右とも同じように組みます。

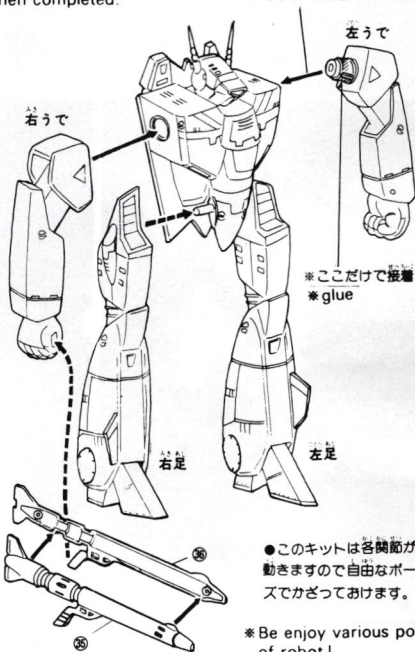
●put together both leg in the same way

⑦ 完成

●組んだ各部品を胴体につければ完成です。

To combine all parts together
then completed.

※キラカキを合わせて接着。



※ここだけで接着
※glue

●このキットは各関節が
動きますので自由なポー
ズでかざっておけます。

※Be enjoy various poses
of robot!

〈マーキング〉

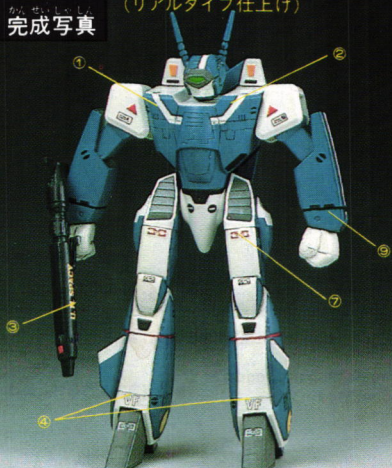
- 下の完成写真を参考にして
デカールを貼って下さい。

デカールの貼りかた

- ①つかうデカールをハサミできりとりします。みずにつけます。(約5秒)
- ②だいしから、ずらすようにはります。
- ③やわらかいぬので、デカールをおさえ、よぶんすいぶんをとります。
- ④かわくまで、さわらないようにします。

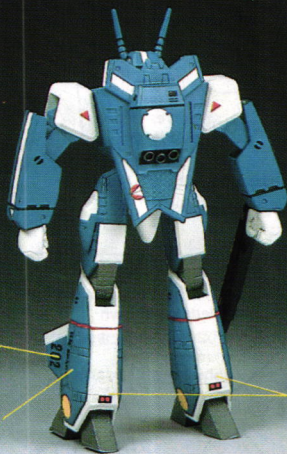
完成写真

(リアルタイプ仕上げ)



FRONT

■番号はデカールの番号です。



REAR

●雨のイラストも参考にデカールをはって下さい。



★いろいろなアクションポーズがとれます。



●写真の完成品はウェザリング(よごし塗装)をしています。

株式会社 有井製作所
〒335 埼玉県ワラビ市北町5-11-2

TEL 048 (444) 2945