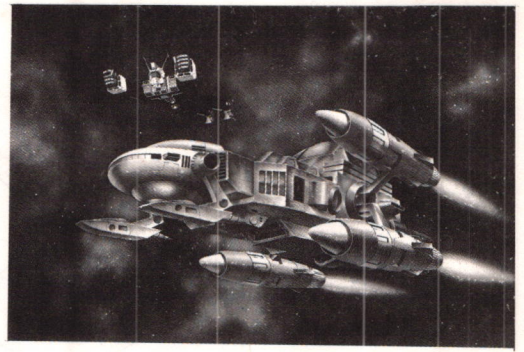




ANIME SCALE 伝説三神 ソールスケール 行状

1/2600SCALE アニメ・メカ

SOLO-SHIP ワンシップ



創造の
プラモデル

©日本サンライズ
東急エージェンシー
東京12チャンネル

- 組み立てる前**
- 組み立てる前に一度説明図をよく読んで下さい。
 - 部品はもぎとらずニッパーなどで、ていねいに切りはなしましょう。
 - 部品は接着剤をつけない場所がいくつかあります。気をつけながら組み立てて下さい。
→ (接着するところ) ← (接着しないところ)
 - 製品に対する御意見がありましたら、弊社までお知らせ下さい。
 - 部品を取り出した空袋は、幼児が被らないように破りすて下さい。
 - プラスチック専用塗料、溶剤(シンナー)、接着剤を使用する時は火気に注意し、換気をよくして正しく使しましょう。

家庭用品品質表示法による接着剤品質表示
取扱い上の注意

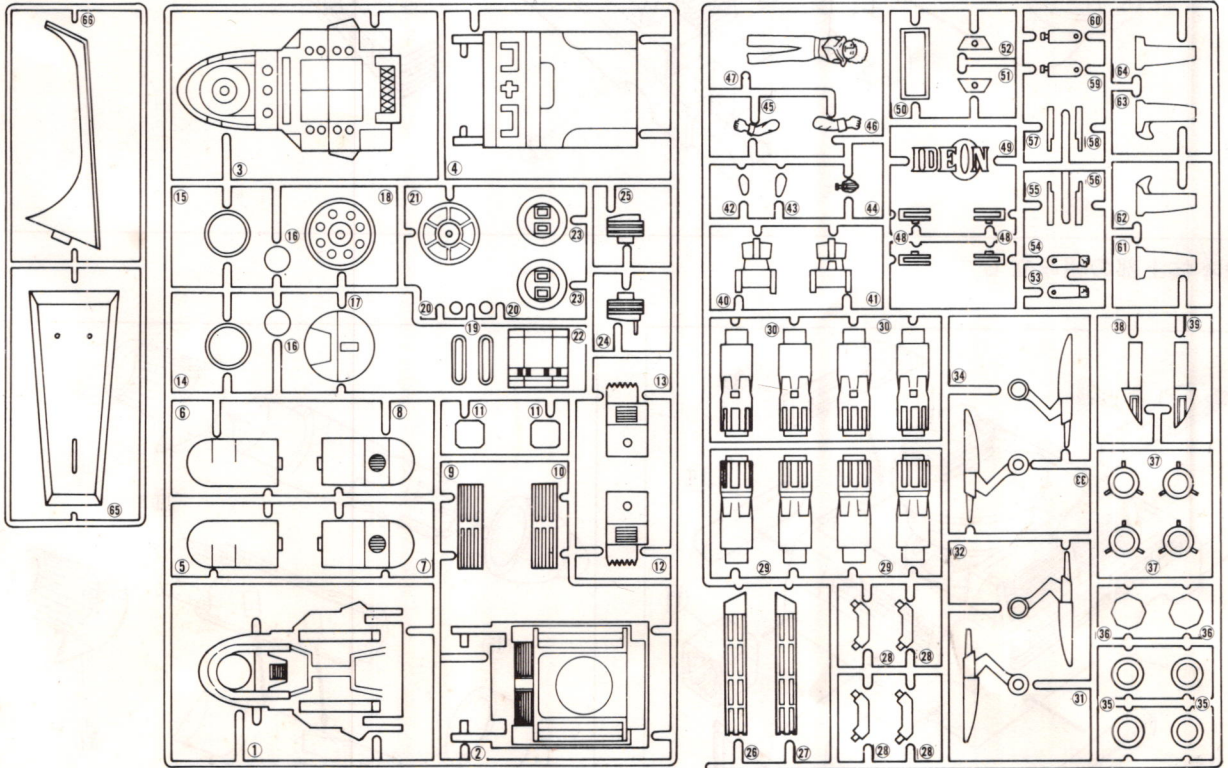
1. 幼児の手の届かないところに保存し、いたずらをしない様注意して下さい。
2. 火気に注意し、換気をよくして下さい。
3. 故意に吸わないよう注意して下さい。

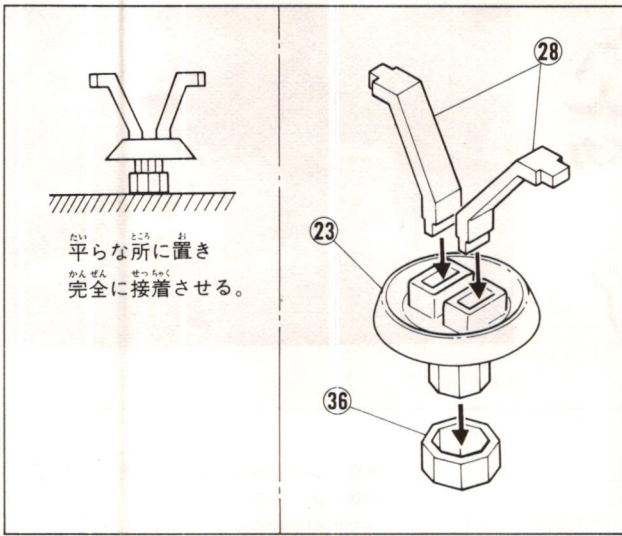
表示者

S Z 3000 S Z 3006 S Z 5013

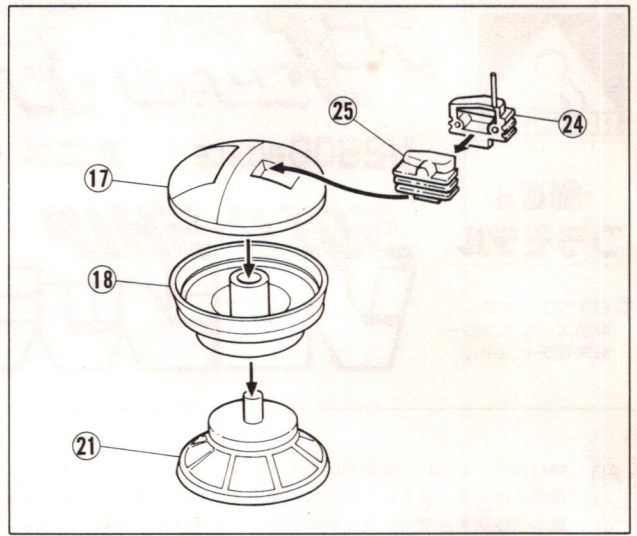
●別紙を見て色を塗りましょう。

部品図

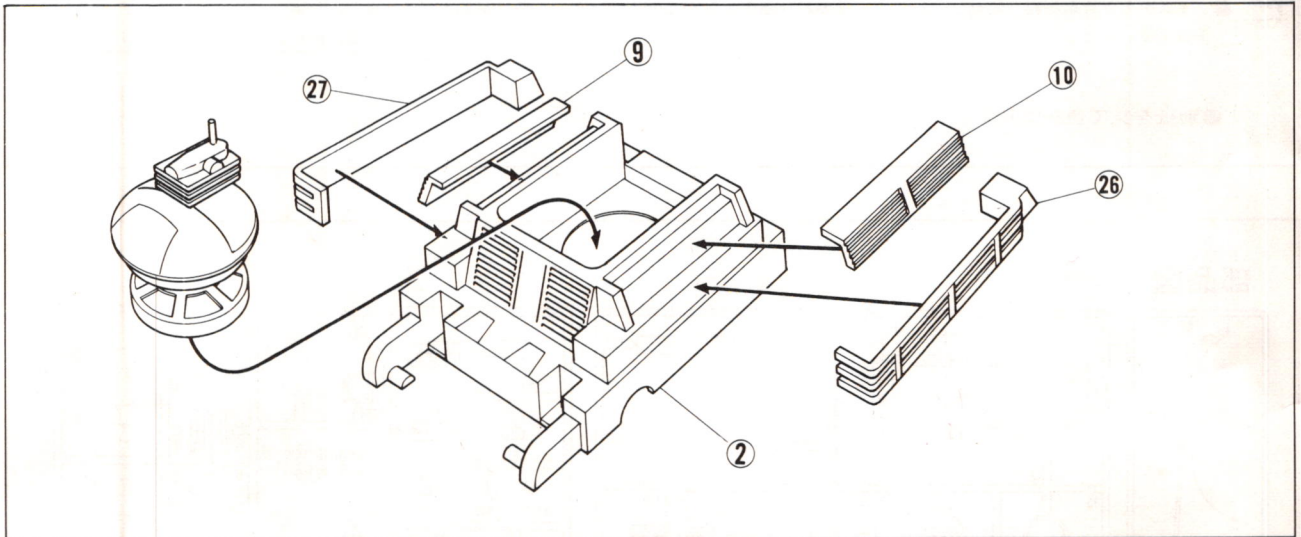




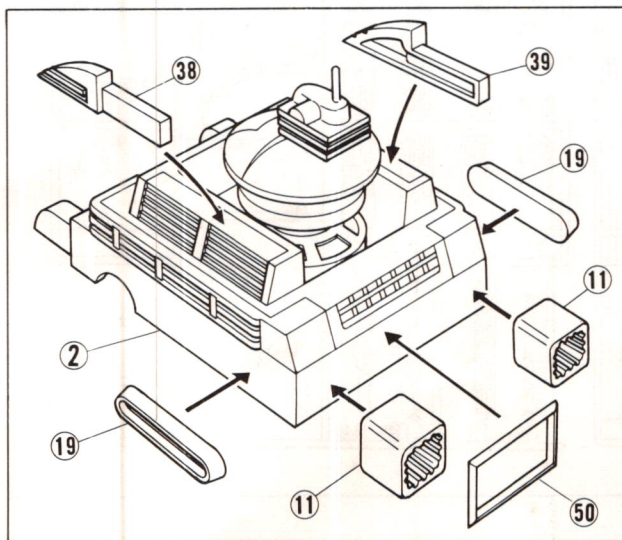
① エンジンアームの組み立て (2くみつくります)



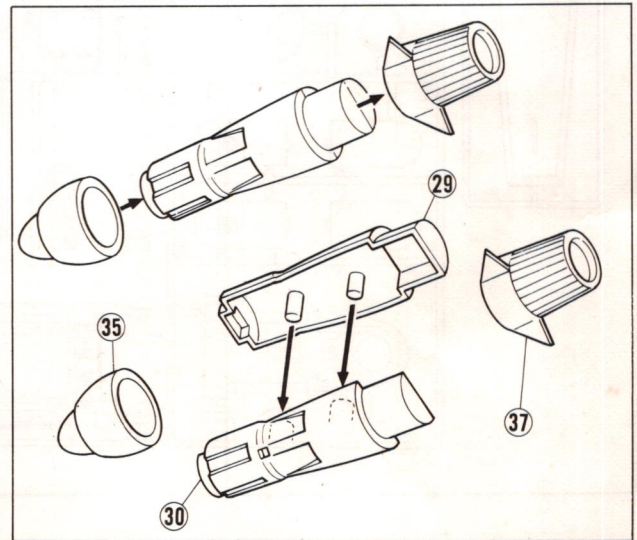
② デッキ・パニスターの組み立て



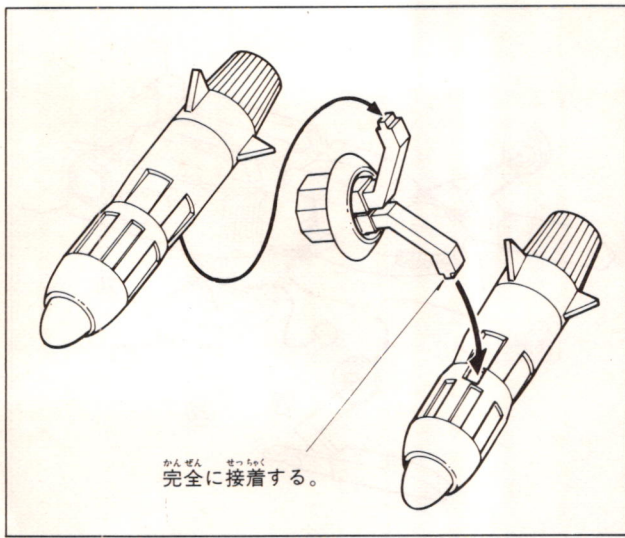
③ 本体上部の組み立て



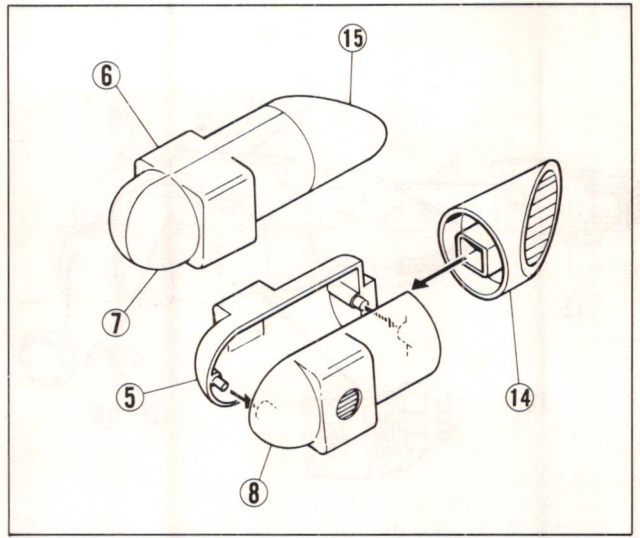
④ 各部品を接着する



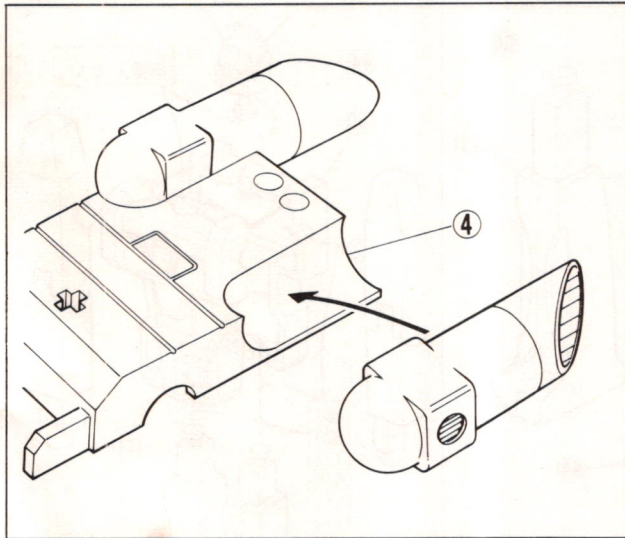
⑤ メイン駆動AFエンジンの組み立て (2くみつくります)



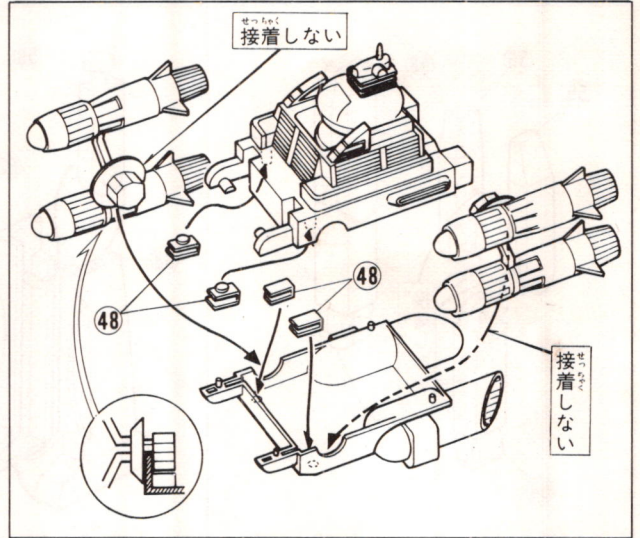
6 メイン駆動AFエンジンとアームの組み立て
(2くみつくります)



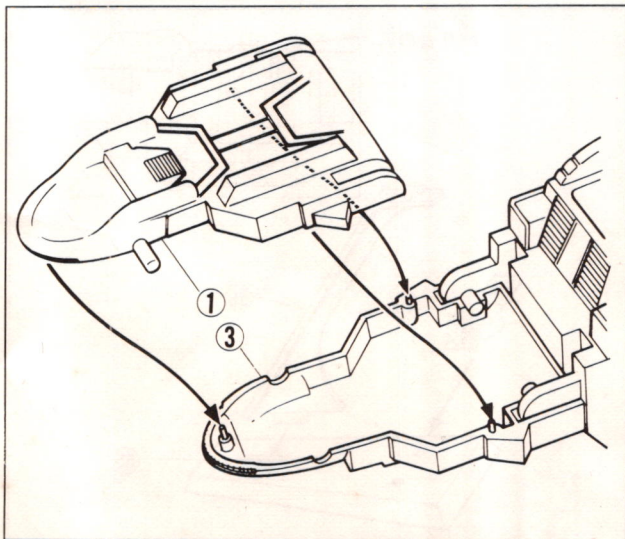
7 サブエンジンの組み立て



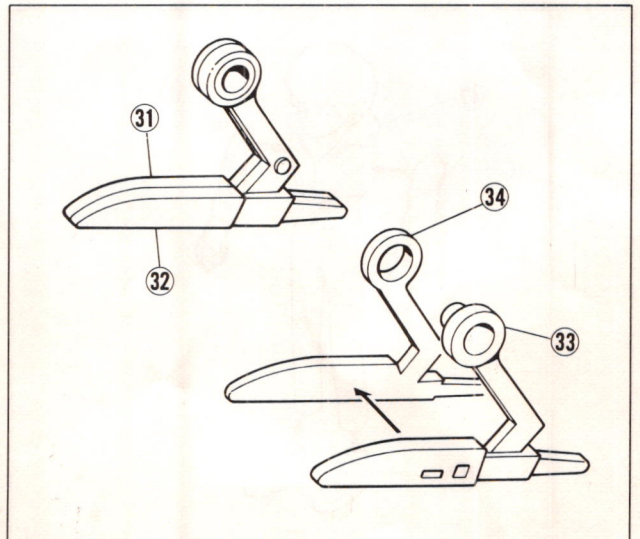
8 サブエンジンの取り付け



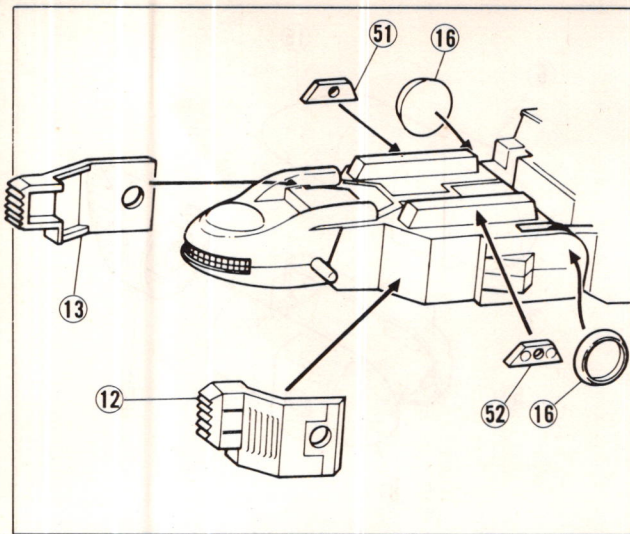
9 各部分の取り付け 48 と取り付けの方向に注意。



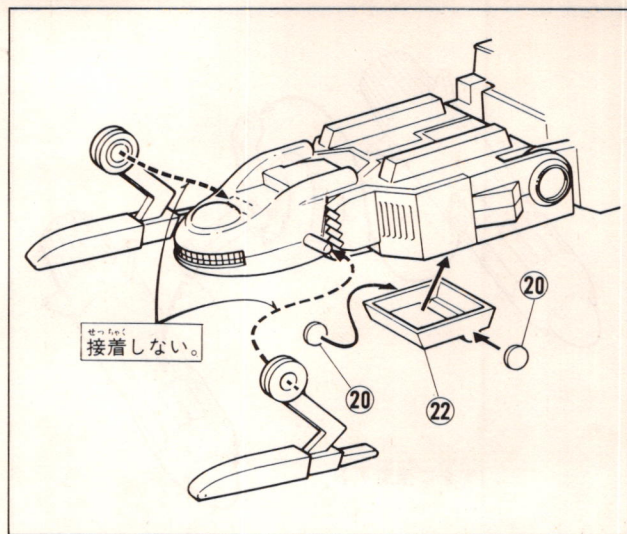
10 頭部の組み立て



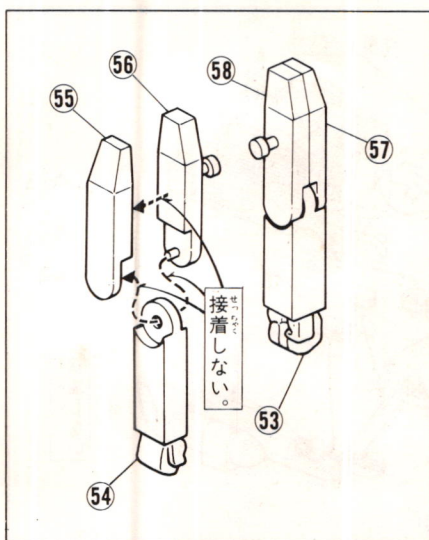
11 着地用脚の組み立て



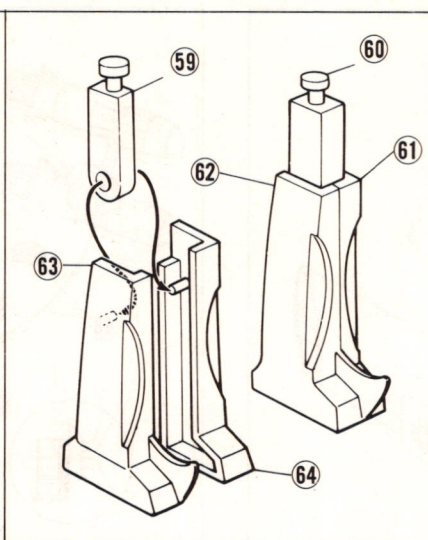
12 各部品を接着する
かくぶひん せつちやく



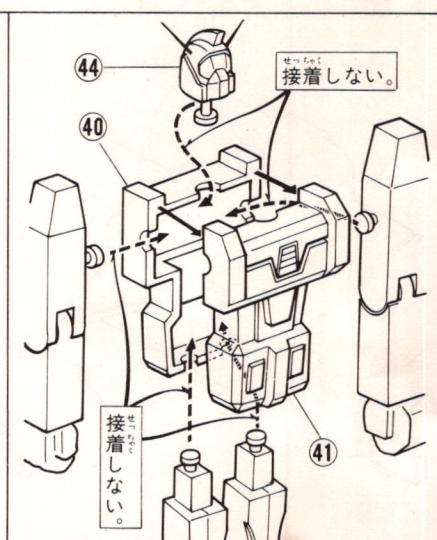
13 各部品を接着する
かくぶひん せつちやく



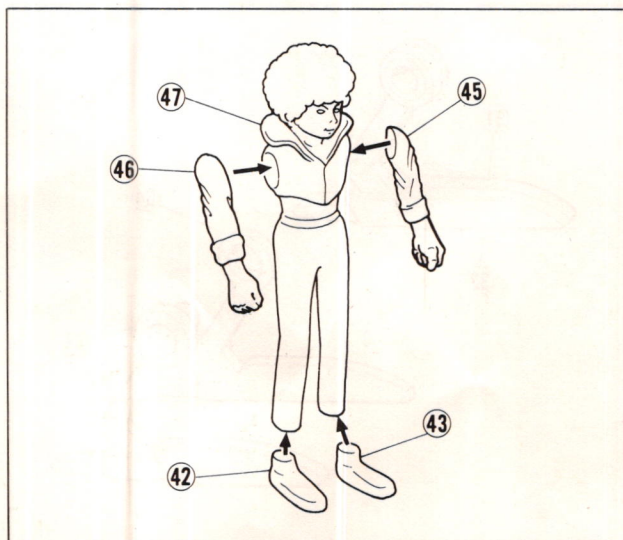
14 イデオン(腕)の組み立て
うで たて



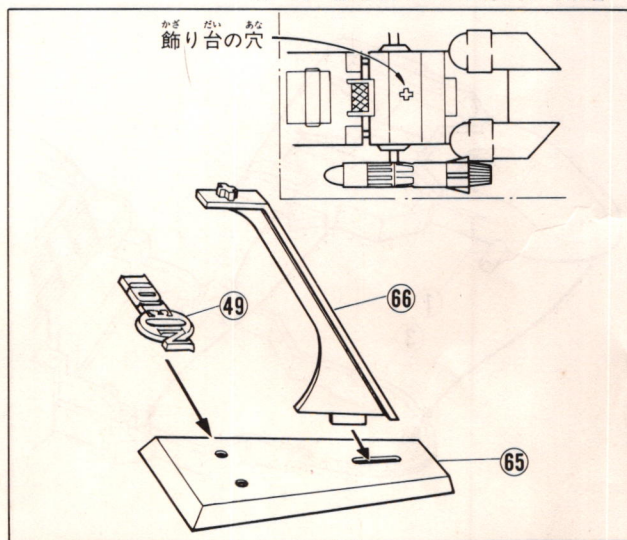
15 イデオン(足)の組み立て
あし たて



16 イデオン完成
かんせい
うで あし かんせい どうよう せつちやく
腕・足・頭を胴ではさむ様にして接着



17 ユウキ・コスモの組み立て
く たて



18 ディスプレイ台の組み立て
だい たて

1/2600
SCALEANIME
SCALE
アニメスケール

塗装設定資料

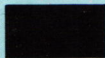
SOLO-SHIP
ソロシップ

- 塗装する場合は、下記の完成写真を参考にして色を塗って下さい。より一層リアルなソロシップになります。
- 火気や換気には充分注意して色をぬりましょう。

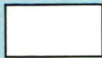
© 東急エージェンシー
日本サンライズ
東京12チャンネル

● 完成写真

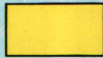
ソロシップには下記の色がつかわれております。



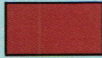
(ブラック)



(ホワイト)



(イエロー)



(ブラウン)



(インディブルー)

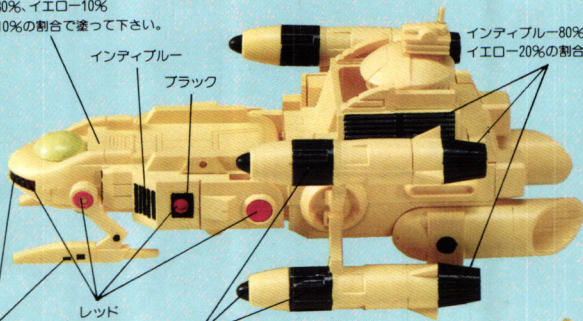


(レッド)

本体は白80%、イエロー10%
ブラウン10%の割合で塗って下さい。

インディブルー

ブラック

インディブルー80%に対し
イエロー20%の割合で塗って下さい。

レッド

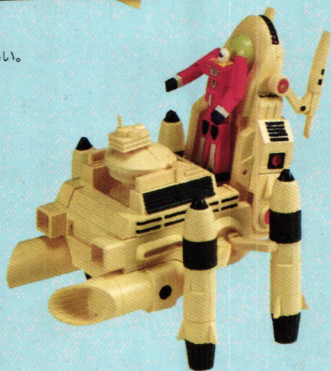
インディブルー

インディブルー80%に対し
イエロー20%の割合で塗って下さい。イテオン・ユウキコスモの色は下記の
完成写真を参考に塗って下さい。

ミニイテオン



ユウキ・コスモ



アオシマのアニメメカコレクションをたのしもう!!

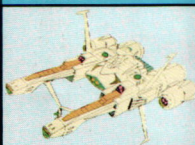
ソロシップ



ジグマック



ガタマンザン



ドグ・マック



テッカ・パウ



コボラ



ギランドウ



グラムザン

