



**1/600**  
スケールイデオン

バップ・クラン 宇宙軍制式 重機動メカ

12

**ROGG  
MACK**

**ロッグマック**

《組み立てる前に》

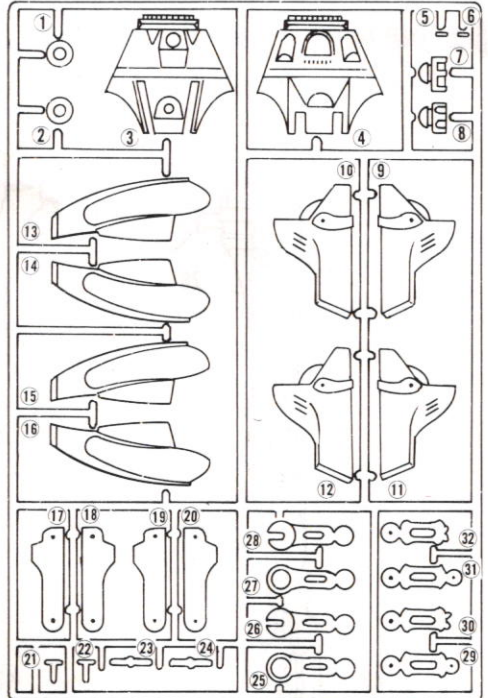
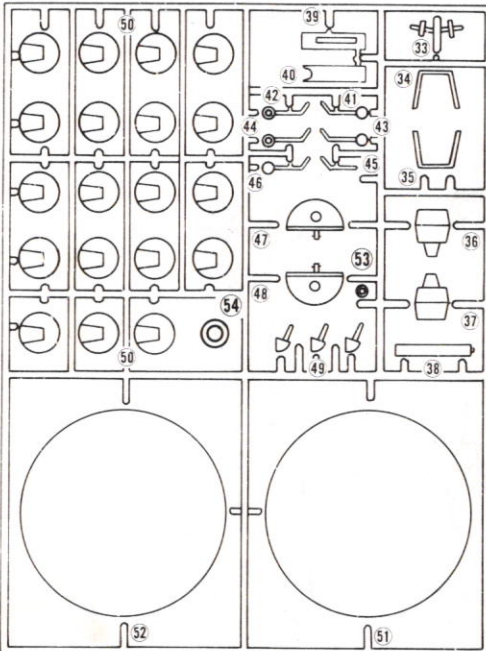
- 組み立てる前に説明書をよく読んで下さい。
- 部品はもぎとらずにニッパーなどで、ていねいに切りはなして下さい。
- この製品には接着剤をつけない場所が多くあります。注意しましょう。
- 接着する矢印   ■■■■→ 接着してはいけない矢印
- 可動部は接着剤が完全に乾いてから動かすようにして下さい。
- 部品を取り出した空袋は、幼児がかぶらないように破りすて下さい。
- 製品に対する御意見がありましたら、弊社までお知らせ下さい。

家庭用品品質表示法による  
接着剤品質表示

- 取扱上の注意
1. 幼児の手の届かないところに保存し、いたずらをしない様注意して下さい。
  2. 火気に注意し、換気をよくして下さい。
  3. 故意に吸わないよう注意して下さい。

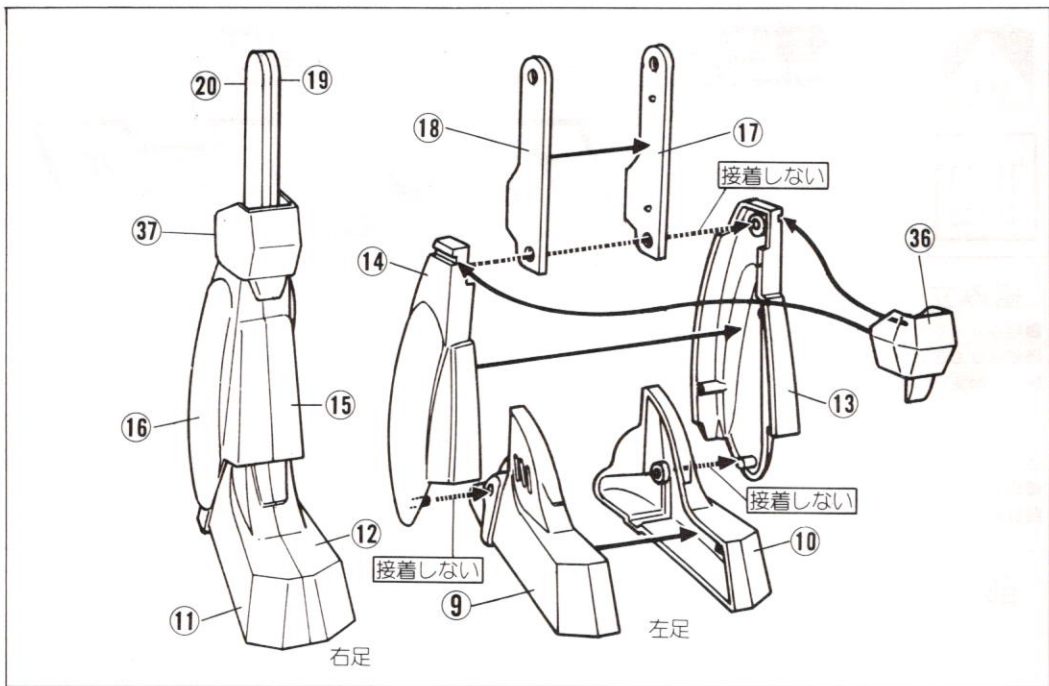
表示者 S Z 3000・S Z 3006・S Z 5013

部品図

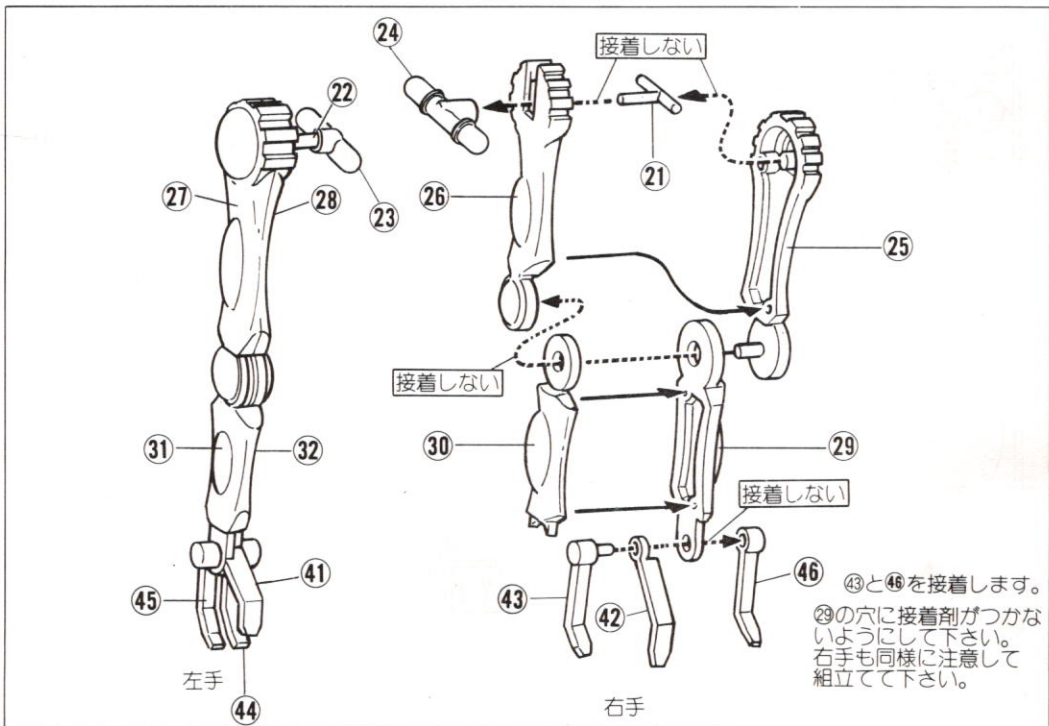


(有)アオシマ文化教材社

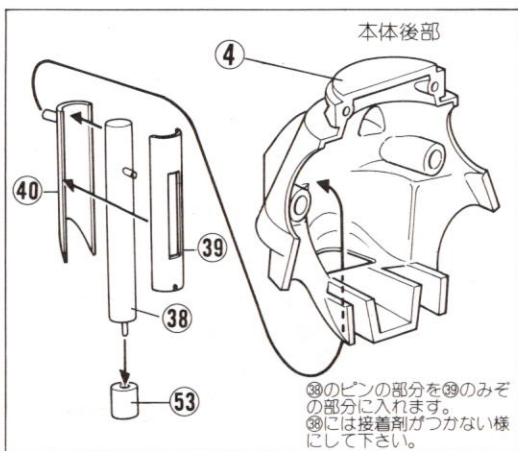
〒420 静岡市流通センター12番3号  
TEL <0542>63-2400



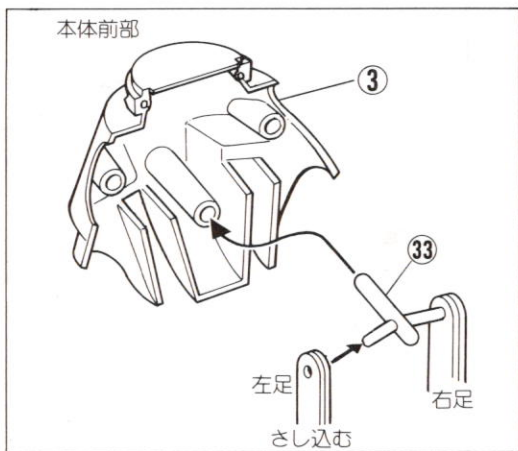
① 足の組み立て 2組み作る



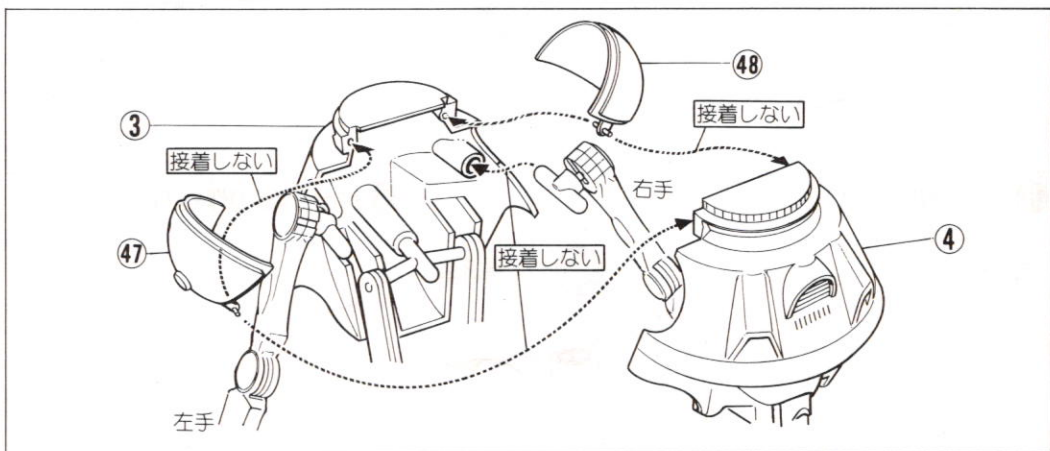
② 手の組み立て 2組み作る



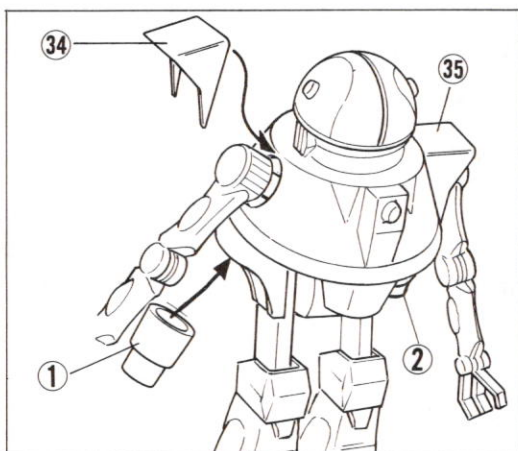
### ③ ノズルの取り付け



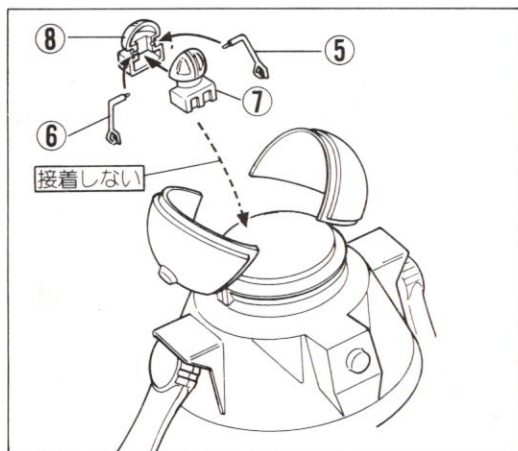
### ④ 足の取り付け ①で組立てた足を③にさし込みます。



### ⑤ 胴・足・操縦席の組み立て ②で組立てた手を、本体にはさみ込みます。



### ⑥ かた・ノズルの取り付け



### ⑦ ミニ操縦席の取り付け



