



創造の
プラモデル

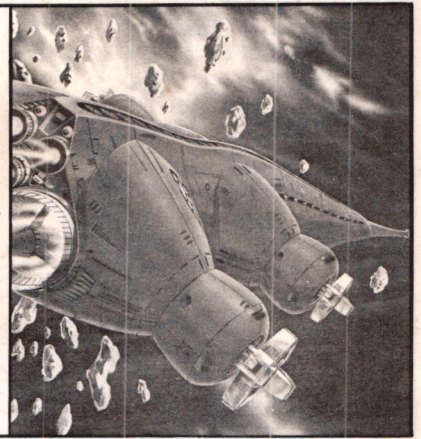
13

1/600スケール

バップ・クラン 宇宙軍制式 重機動メカ

ギド・マック

IDE SPACE GIDO-MACK



組み立てる前に

- 組み立てる前に一度説明図をよく読んで下さい。
 - 部品はもぎとらずニッパーなどで、ていねいに切りはなしましょう。
 - 製品に対する御意見がありましたら、弊社までお知らせ下さい。
 - 部品を取り出した空袋は、幼児が被らないように破りすて下さい。
 - プラスチック専用塗料、溶剤(シンナー)、接着剤を使用する時は火気に注意し、換気をよくして正しく使いましょう。
 - 部品は接着剤をつけない場所がいくつかあります。気をつけながら組み立てて下さい。
- (接着するところ) ◆◆◆ (接着しないところ)

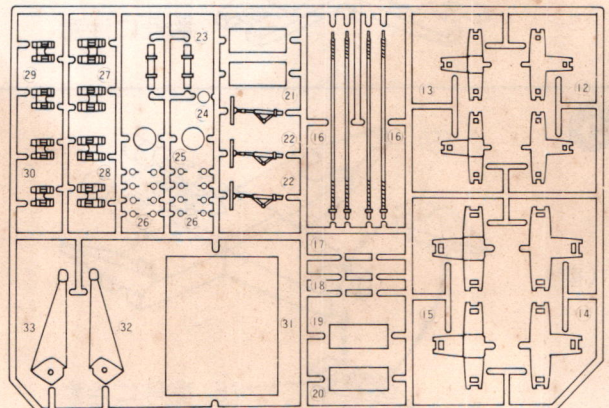
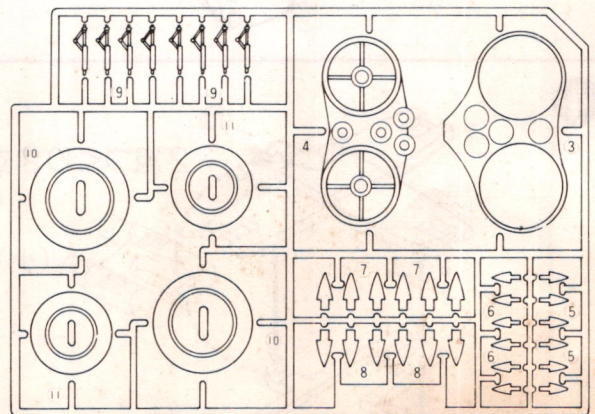
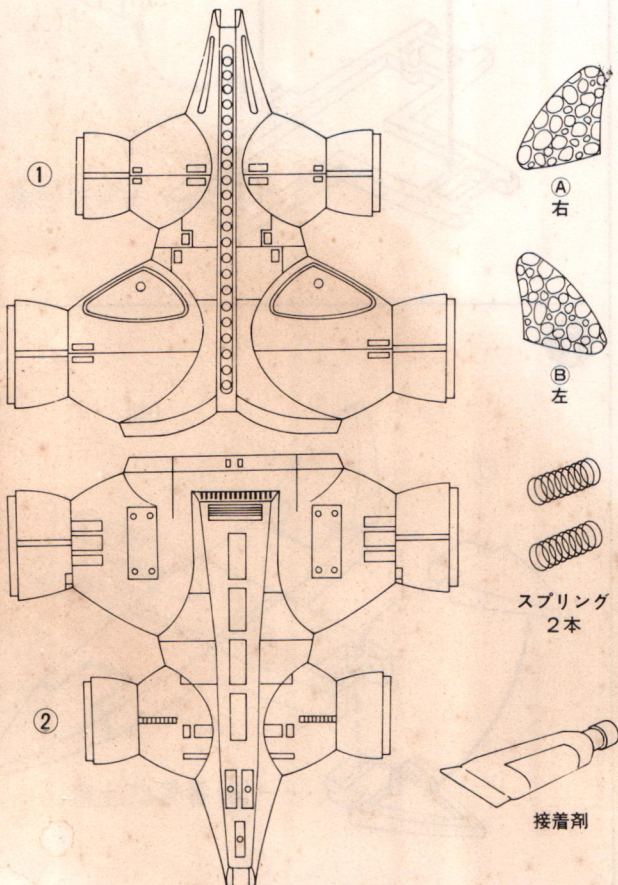
家庭用品品質表示法による接着剤品質表示
 取扱い上の注意 1. 幼児の手の届かないところに保存し、いたすらせない様注意して下さい
 2. 火気に注意し、換気をよくして下さい
 3. 故意に吸わないよう注意して下さい
 表示者 S Z 3000 S Z 3006 S Z 5013

〒420 静岡市流通センター12番3号

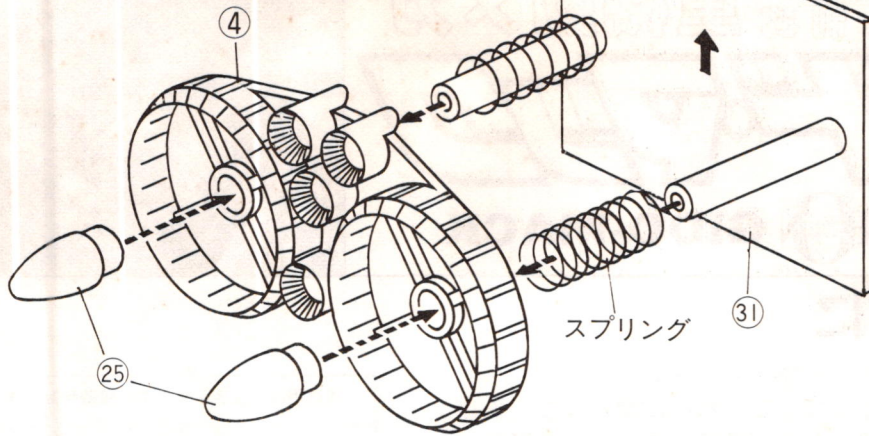
(有)アオシマ文化教材社

部品図

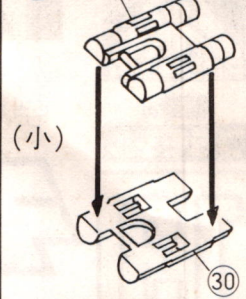
組む前に別紙の塗装説明をよく見て色を塗り分けましょう。



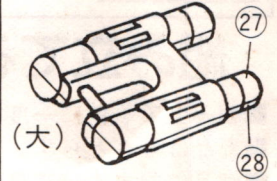
1 噴射口 ③①のパイプにスプリングをはめてから、②⑤を④の穴に通し、③①のパイプにはめる。接着しない。



2 ②⑨ 番号に注意

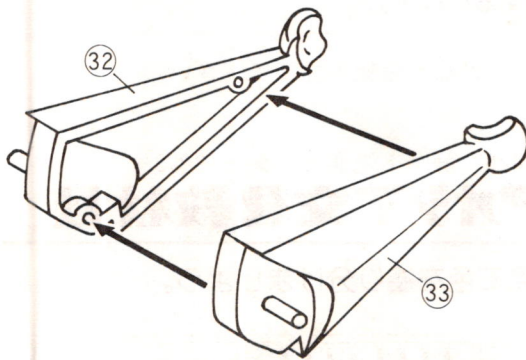


(小) 2組つくります

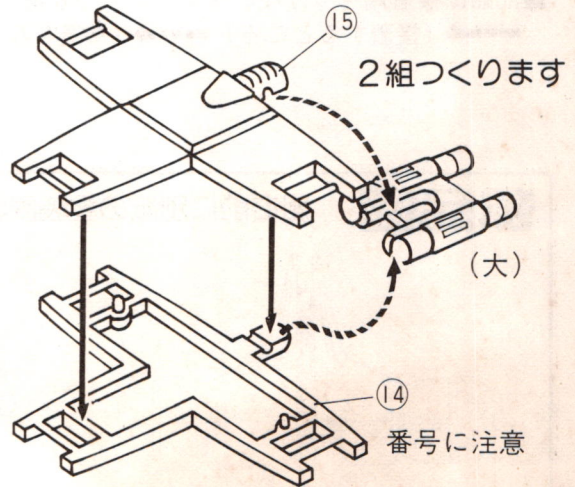


(大)

3



6 ②のピンをはさみながら⑭と⑮を接着する。

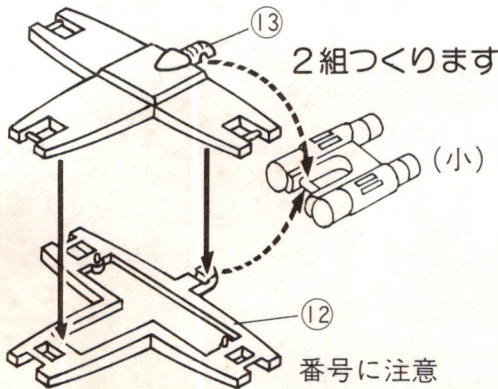


2組つくります

(大)

番号に注意

4

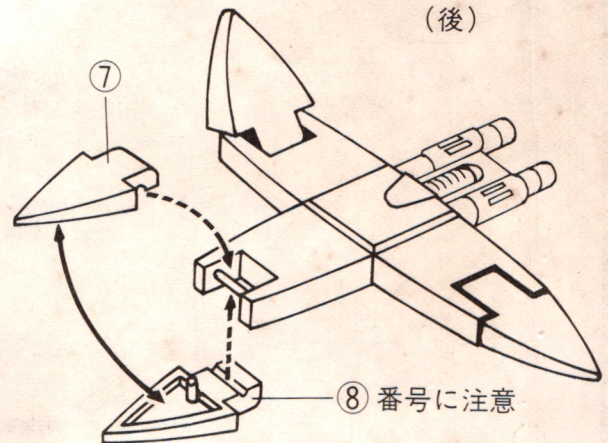


2組つくります

(小)

番号に注意

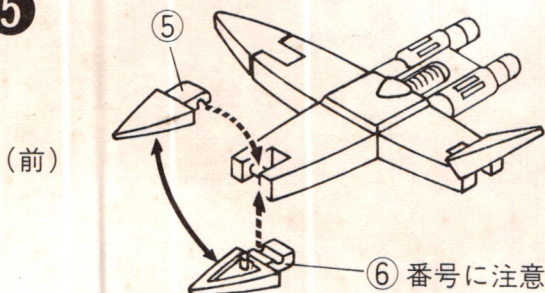
7



(後)

⑧ 番号に注意

5

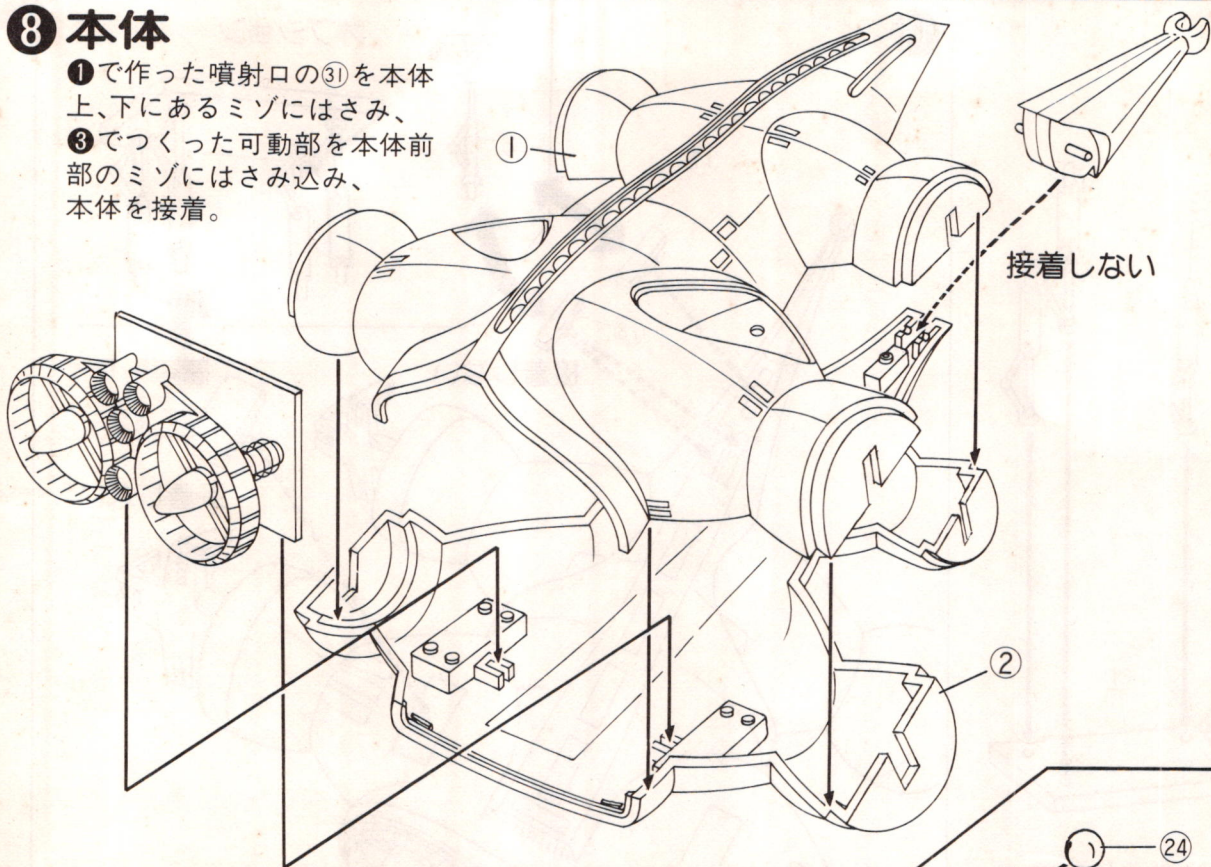


(前)

⑥ 番号に注意

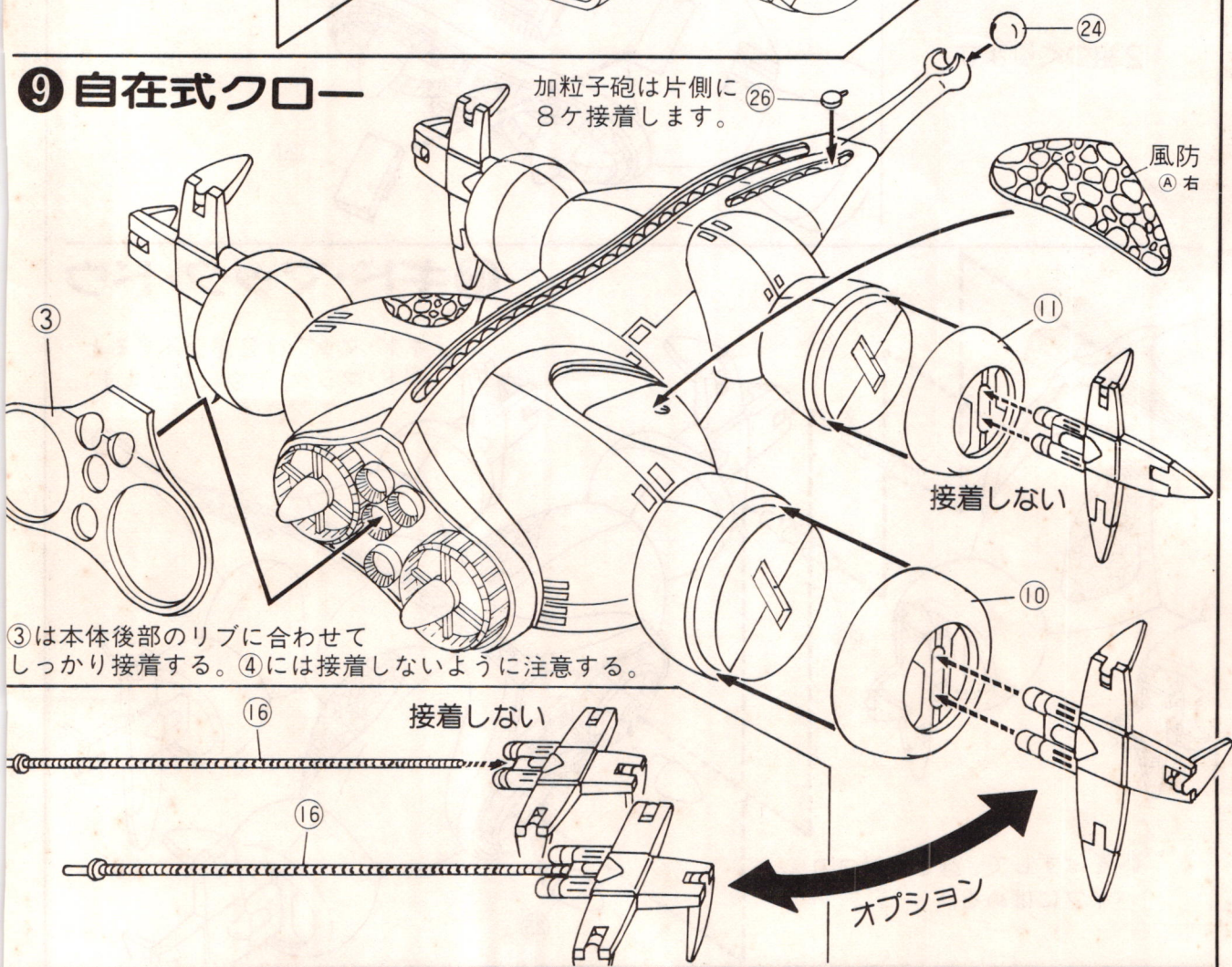
8 本体

①で作った噴射口の③①を本体上、下にあるミゾにはさみ、
③でつくった可動部を本体前部のミゾにはさみ込み、
本体を接着。



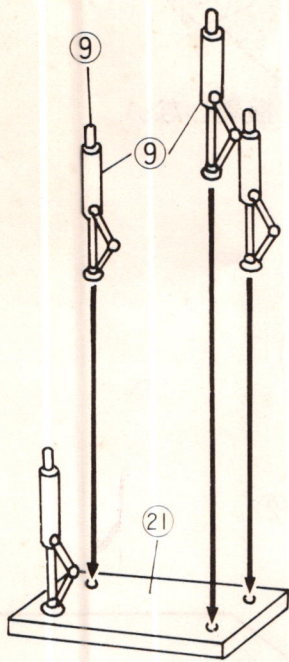
9 自在式クロー

加粒子砲は片側に②⑥
8ヶ接着します。



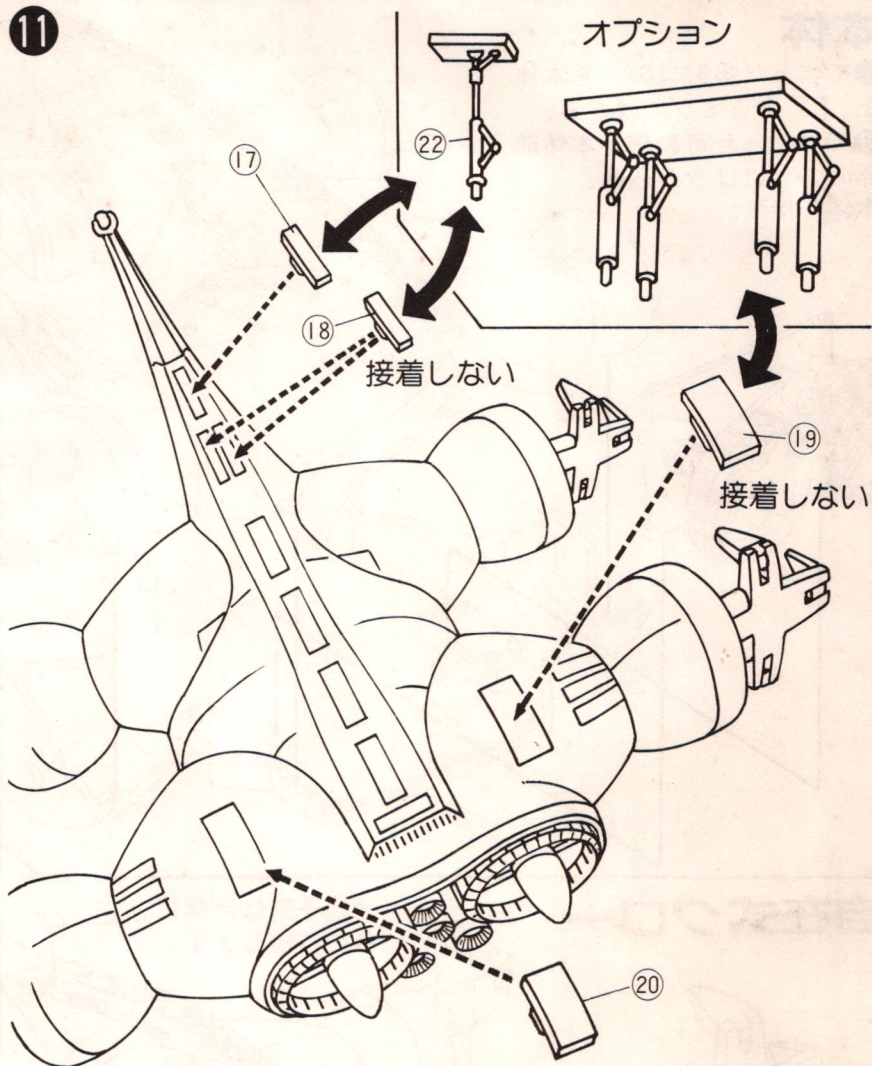
③は本体後部のリブに合わせて
しっかり接着する。④には接着しないように注意する。

10



2組つくります

11



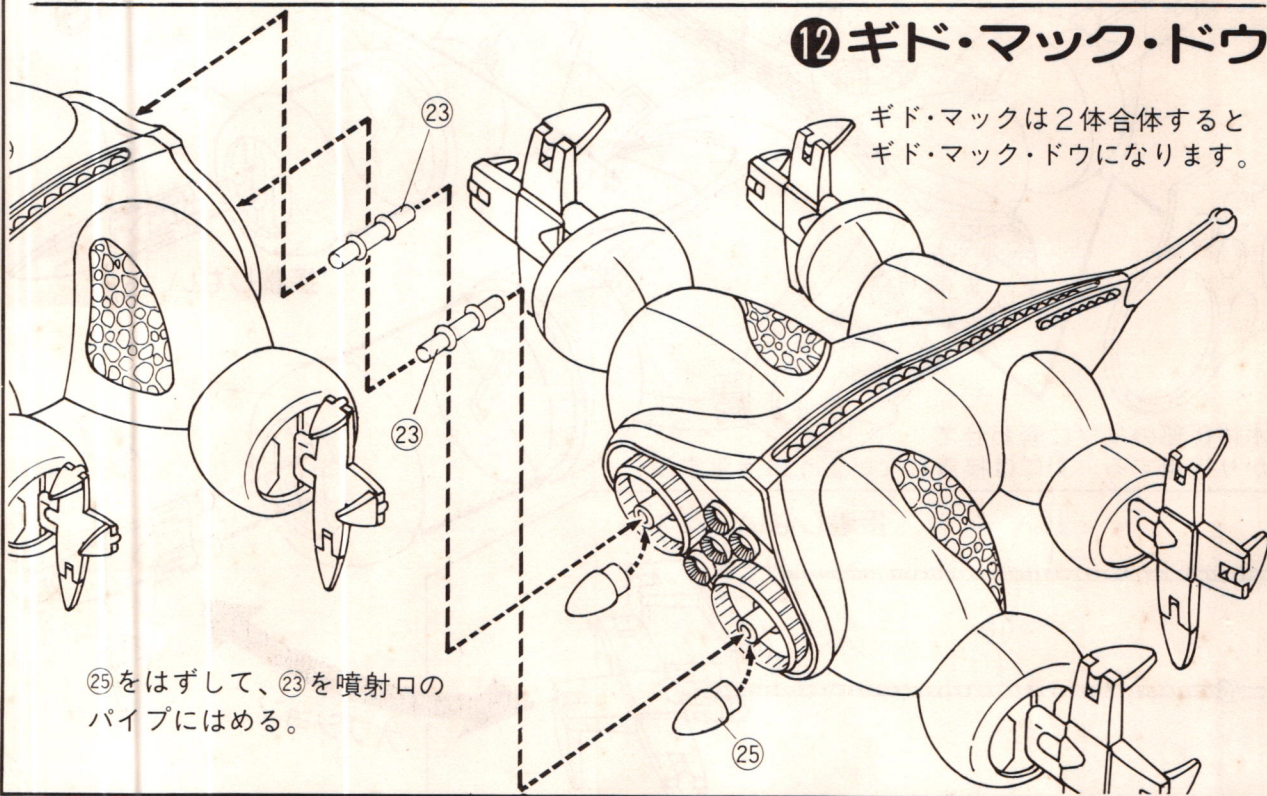
オプション

接着しない

接着しない

12 ギド・マック・ドウ

ギド・マックは2体合体すると
ギド・マック・ドウになります。



②⑤をはずして、②③を噴射口の
パイプにはめる。

②⑤



1/600 新形

塗装設定資料

パツフ・クラン宇宙軍制式 重機動メカ **ギド・マック**

- 下記の完成写真を参考にして色を塗って下さい。さらにリアルなギド・マックにしあがります。
- 火気や換気には充分注意し色をねりましょう。

●完成写真

完成写真には下記の色がつかわれております。



(濃緑色②)



(インティブルー)



(グリーン)



(赤2号) あずき色



(エアスペリオリティブルー)



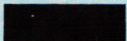
(ダックエッググリーン)



(パープル)

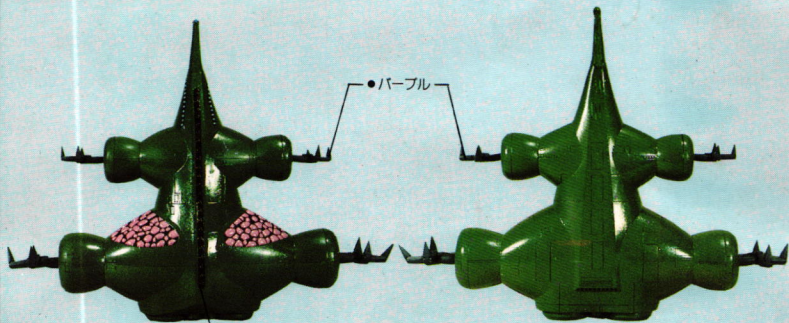


(ピンク)



(ブラック)

●完成写真は試作品です。



〈上部〉

〈下部〉

●あずき色

●パープル

ミサイルポット：ブラック

ピンク

ブラック

〈前部〉

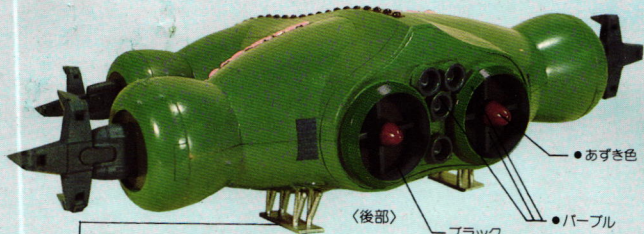
エアスペリオリティブルー

ダックエッググリーン

濃緑色②

インティブルー

- 本体はインティブルー2、ルマングリーン2、ダックエッググリーン1の割合で塗って下さい。



〈後部〉

●あずき色

●パープル

ブラック

着陸用脚とワイヤーは黒鉄色で塗装して下さい。

●写真は印刷のため実際と一部異なることがあります。

©日本サンライズ
東急エージェンシー
テレビ東京