



創造の
プラモデル

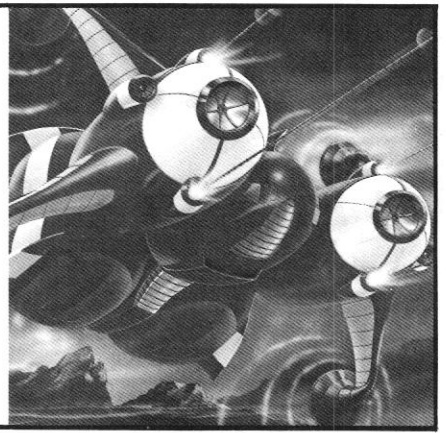
15

1/600スケール

バップ・クラン 宇宙軍制式 戦術重機動メカ

プラモデル

IDEON
SPACE
SUBWAY



組み立てる前に

- 組み立てる前に一度説明図をよく読んで下さい。
- 部品はもぎとらずニッパーなどで、ていねいに切りはなしましょう。
- 製品に対する御意見がありましたら、弊社までお知らせ下さい。
- 部品を取り出した空袋は、幼児が被らないように破りすて下さい。
- プラスチック専用塗料、溶剤(シンナー)、接着剤を使用する時は火気に注意し、換気をよくして正しく使いましょう。

家庭用品品質表示法による接着剤品質表示

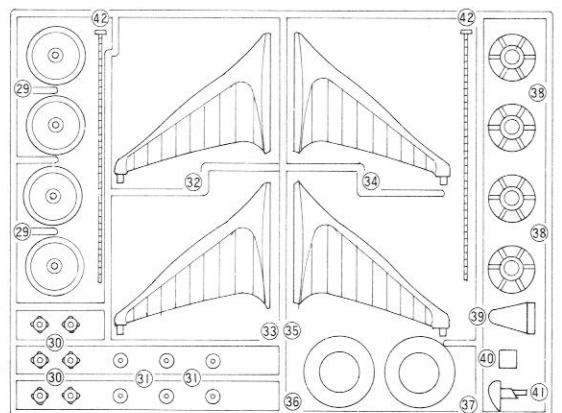
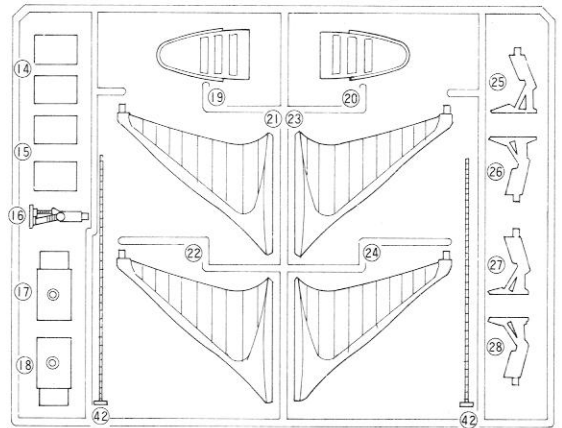
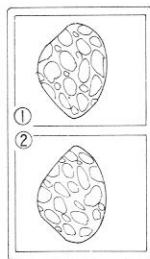
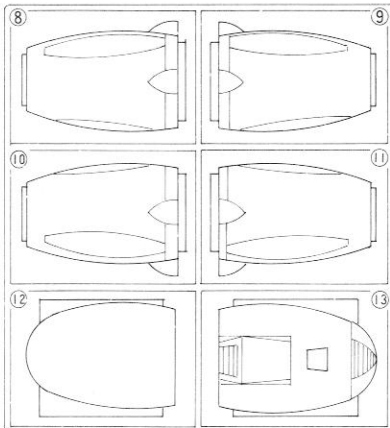
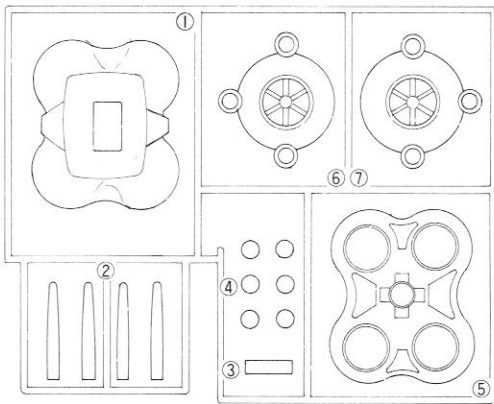
- 取扱上の注意
1. 幼児の手の届かないところに保存し、いたずらをしない様注意して下さい。
 2. 火気に注意し、換気をよくして下さい。
 3. 故意に吸わないよう注意して下さい。

表示者 SZ 3000 SZ 3006 SZ 5013

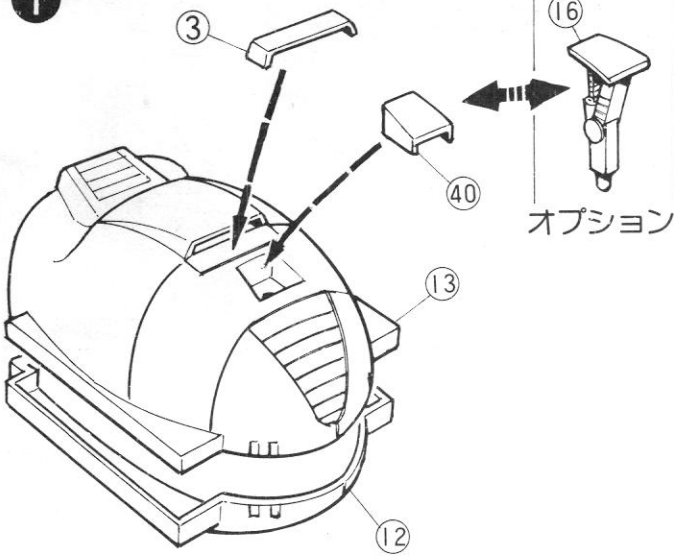
(有)アオシマ文化教材社 〒420 静岡市流通センター12番3号

部品図

組む前に別紙の塗装説明をよく見て色を塗り分けましょう。

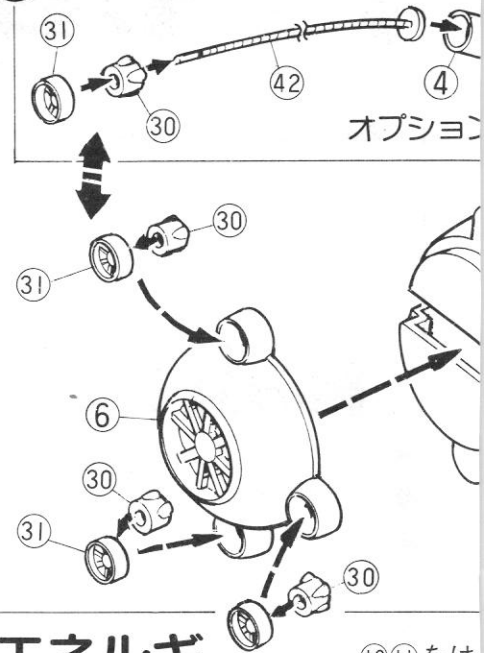


1



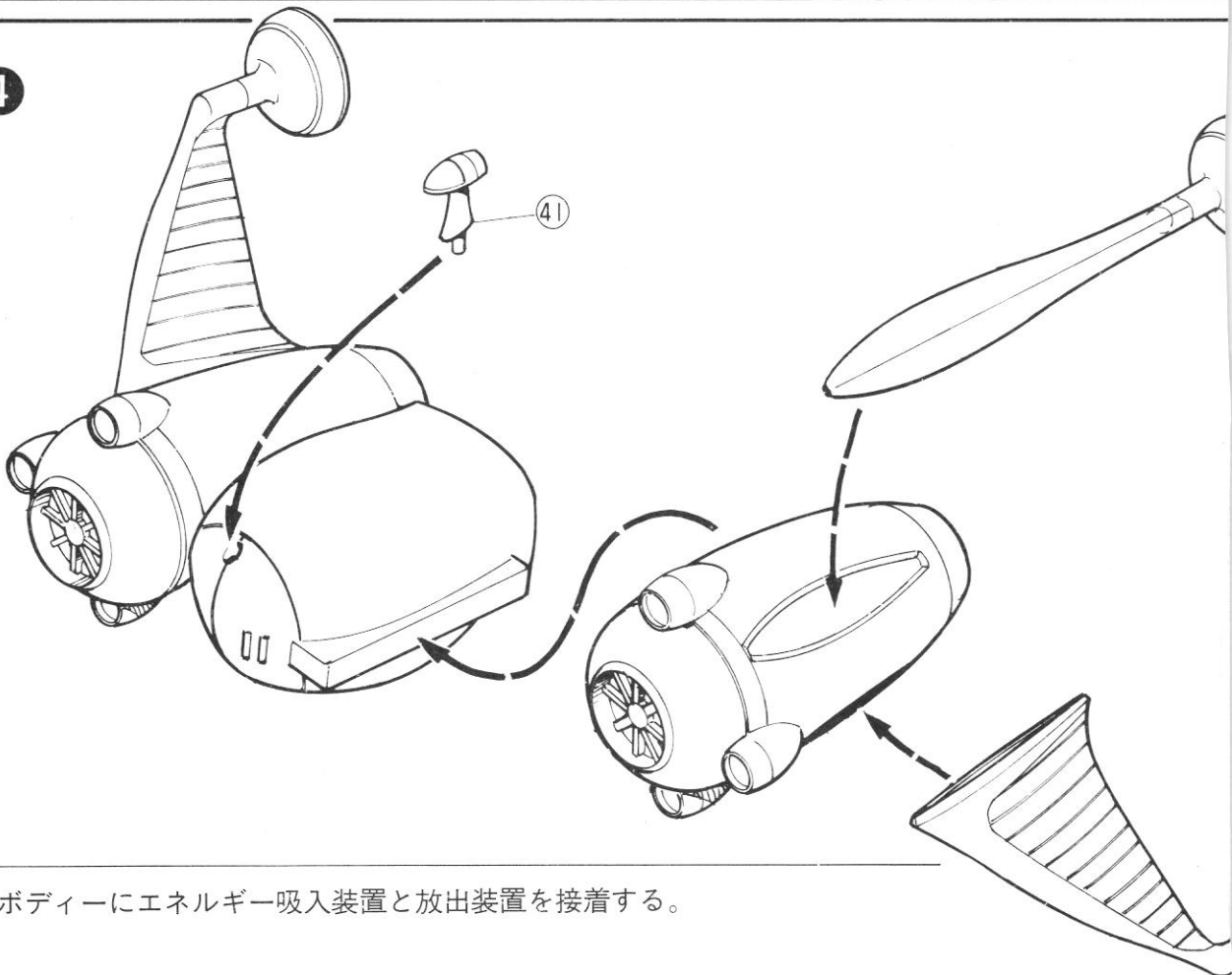
ボディー ⑫と⑬をはり合せて各部品を接着する。
着陸板は好きな方を選んで下さい。

2

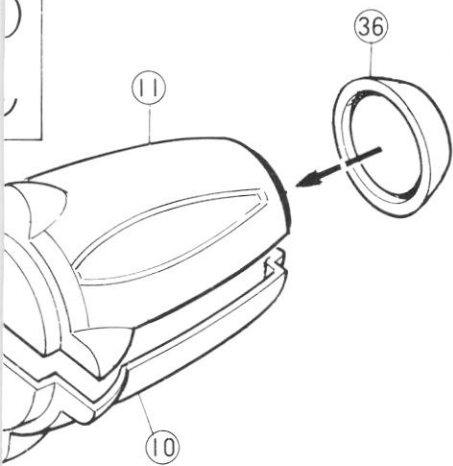


**エネルギー
一吸入装置** ⑩⑪をは
エネルギー

4



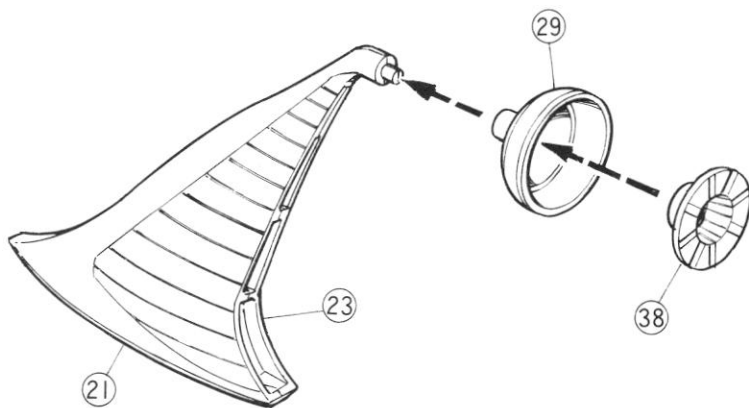
ボディーにエネルギー吸入装置と放出装置を接着する。



2組つくります。

り合せて⑥と③⑥を接着する。
-吸入板③①は好きな方を選んで下さい。

3



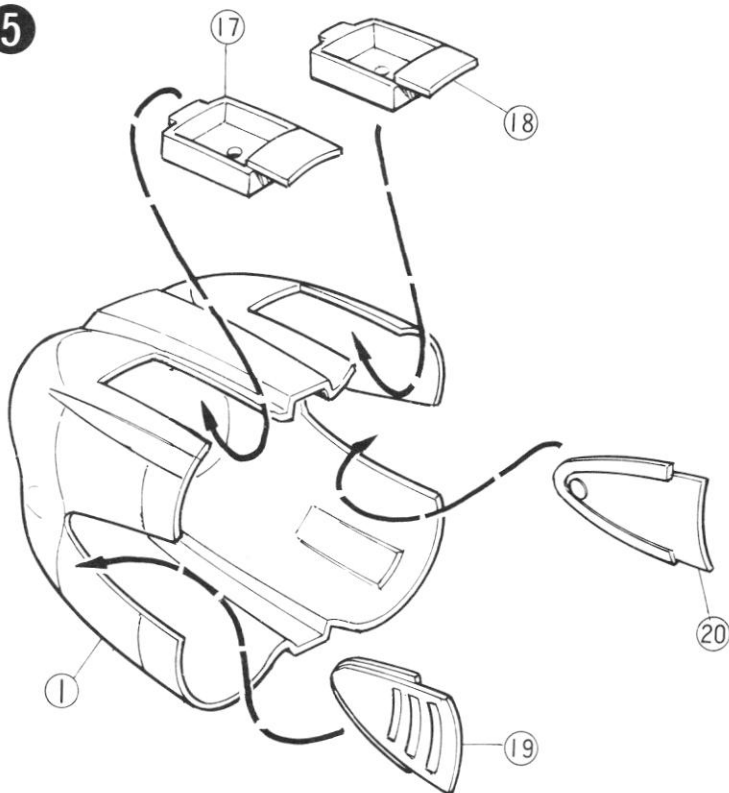
4組つくります。

エネルギー放出装置

②③をはり合せて②⑨・③⑧と接着する。



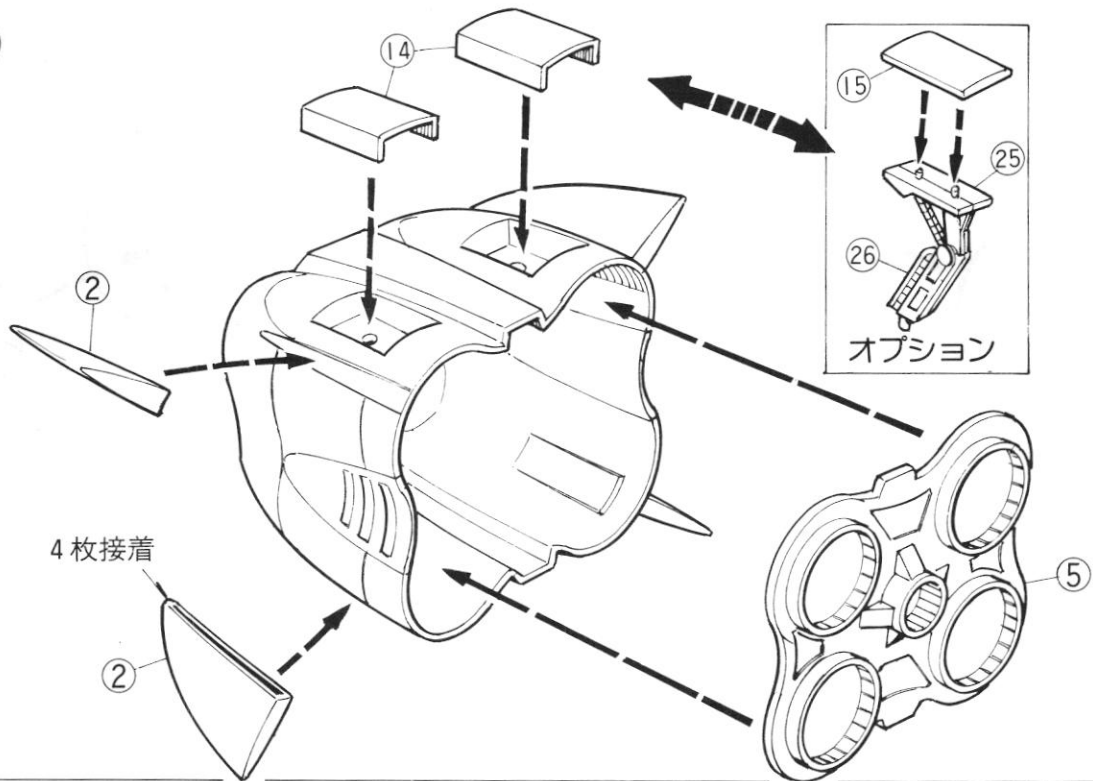
5



噴射口

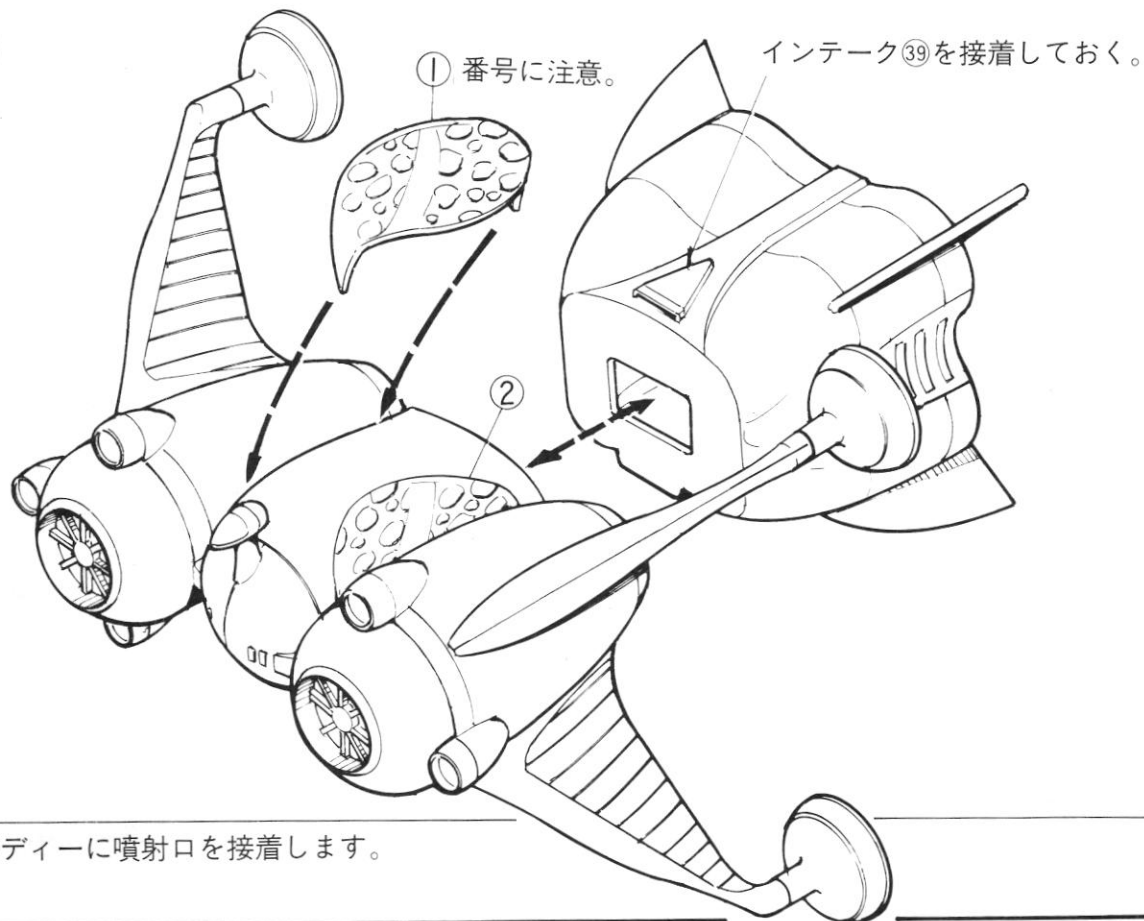
①に側面飾りと着陸板格納庫を接着する。

6



噴射口・着陸板と羽を接着する。
着陸板は好きな方を選んで下さい。

7



ボディーに噴射口を接着します。