



©SUNRISE

機甲界 ガウジン

1:100 SCALE SAK 8

PANZER BLADE

GASSAULT GACIENT

アザルト・ガリアン

くみたてせつめいしよ
組立説明書

TAKARA®

■ガリアンの世界■

STORY

ボーダー王国の滅亡は一つの時代の終焉であった。征服王マードルによって、惑星アーストには軍政が敷かれ、不調和な軍事産業革命は民衆の生活を圧迫していた。

亡きボーダー王の子、ジョジョ（ジョルティ・ボーダー）は剣豪アズベスに伴われ、伝説の鉄巨人「ガリアン」を捜し求める旅を続けていた。ガリアンの発見が無い限り、マードル軍の強力な機甲兵に対抗できない事は明白である。ジョジョが旅の途中に立ち寄った「白い谷」は自由の気概に満ちた、反マードル勢力の拠点であった。だが、そこにもマードルの魔手は伸びて来た。雷崩打ち突っ込んで来る人馬兵の群に、白い谷の陥落も時間の問題となった。その時、ジョジョは族長の娘チュルルと共に、念願のガリアンを発見する。立ち上る鉄巨人。

今、鉄と鉄の軋みが聞こえてくる。

機甲兵とは？

かつて、惑星アーストには繁栄を極めた文明が存在し、様々な巨大機動兵器が製造されていた。それらは古代超文明の技術の結晶であり、また滅亡の象徴でもあった。

時は過ぎ、マードル軍によって発掘され再び蘇った機動兵器たちは「機甲兵（PANZER BLADE）」と総称された。機甲兵はアーストの多様な地形に対応し、装甲ロケット騎兵との協同作戦は、従来の戦術を一変させてしまった。知略に富むマードルであろうとも、機甲兵無しには短期間によるアーストの征服は不可能であったろう。

機甲兵の出現は補給・修理の関係により、飛躍的にアーストの科学を進歩させ、同時にまた混乱をもたらした。アーストの科学用語の中に古代文字や単位が含まれている点は、その端的な例として挙げられよう。しかし、それらは機甲兵の為の科学であり、

民衆の生活には反映されなかった。

また、マードル軍が技術的模倣により生産した重歩哨機・シールズや発掘後改造したものも「機甲兵」と称されている。



主人公

ジョルティ・ボーダー
(愛称ジョジョ) 12才

組立ての注意

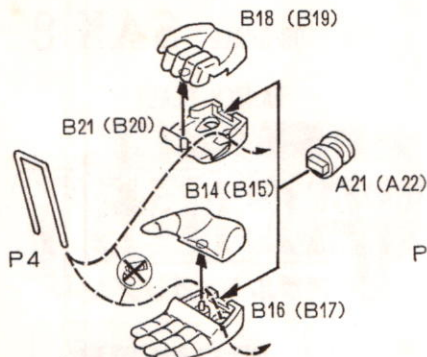
- 部品袋は、小さな子供がかぶつたりしないようやぶりでましよう。
- 組立てる前に説明図をよくみて、部品番号、形などたしかめて下さい。
- ナイフ、ニッパー、ヤスリ、接着剤などを用意しましょう。

- 図中の→は接着する案内です。
- 図中の...は接着しない案内です。
- 色を塗る時や接着剤を使う時は必ず窓を開け火は絶対に使わないで下さい。



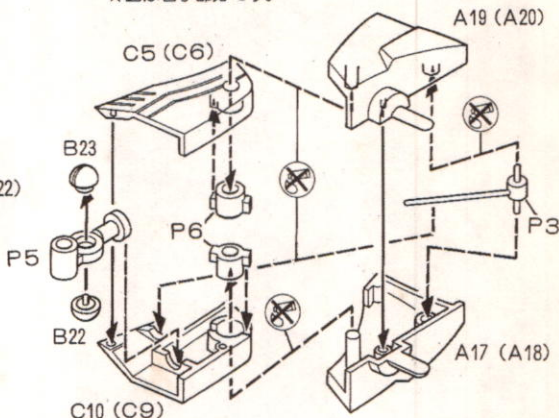
◀このマーク指示の所は接着してはいけません。

① 腕の部分の組立て I

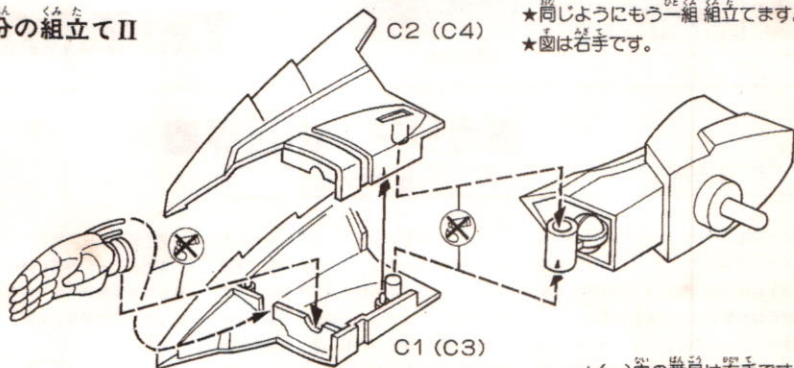


- ★ 剣を持たせる場合はB18-B21を使用します。
- ★ ()内の番号は左手です。

- ★ 同じようにもう一組づつ組立てます。
- ★ 図は右手部分です。



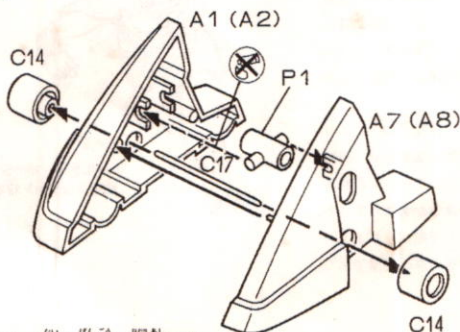
② 腕の部分の組立て II



- ★ 同じようにもう一組づつ組立てます。
- ★ 図は右手です。

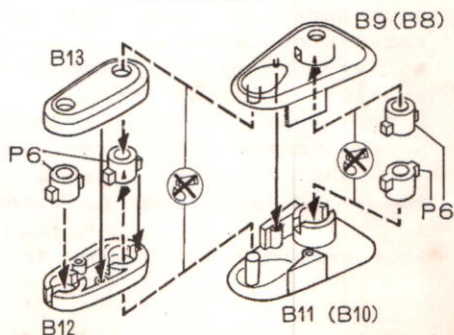
★ ()内の番号は左手です。

③ 足の部分の組立て I



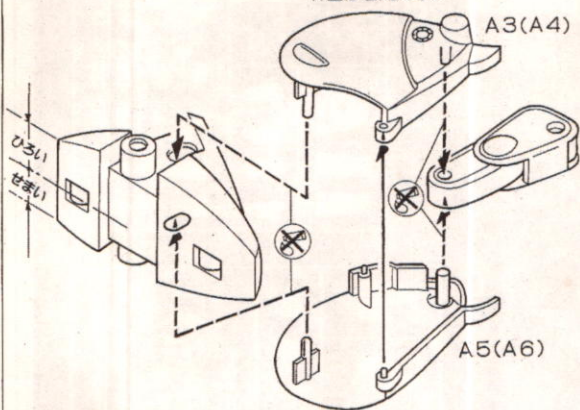
★ ()内の番号は左足です。

- ★ 同じようにもう一組づつ組立てます。
- ★ 図は右足です。



④ 足の部分の組立てII ★同じようにもう一組、組立てます。

★図は右足です。

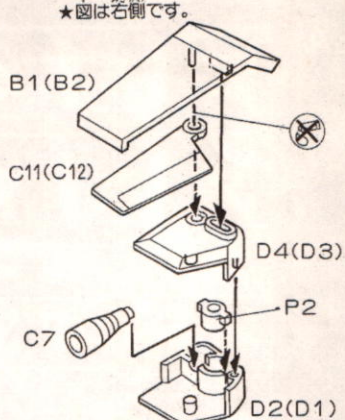


★()内の番号は左足です。

⑤ 足の部分の組立てIII

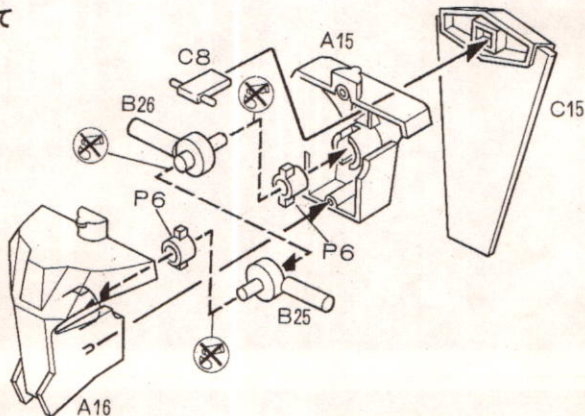
★同じようにもう一組、組立てます。

★図は右側です。

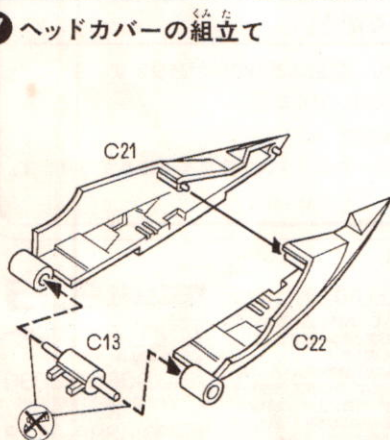


★()内の番号は左側です。

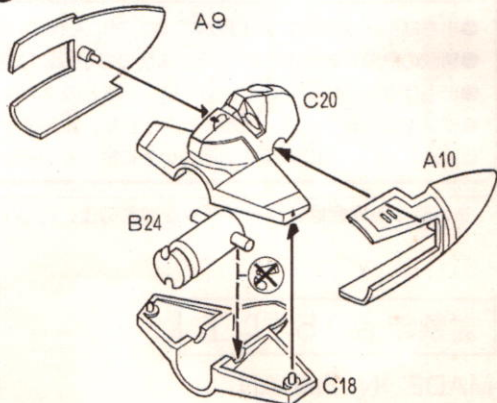
⑥ 下半身の組立て



⑦ ヘッドカバーの組立て



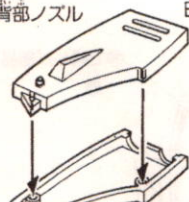
⑧ 頭の組立て



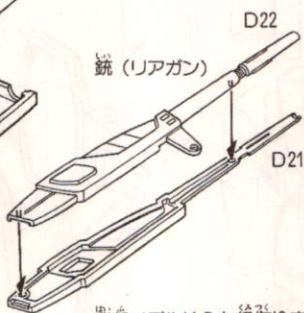
9 銃、背部ノズルの組立て

背部ノズル

B4(B5)



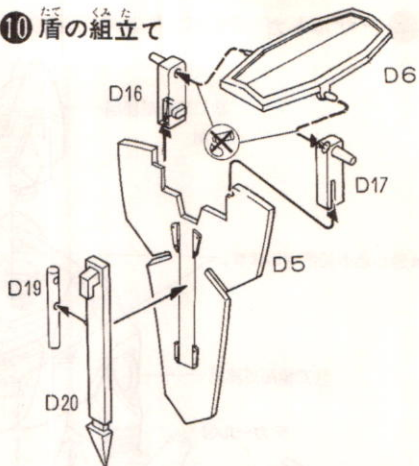
B7(B6)



銃 (リアガン)

★背部ノズルはふた組作ります。

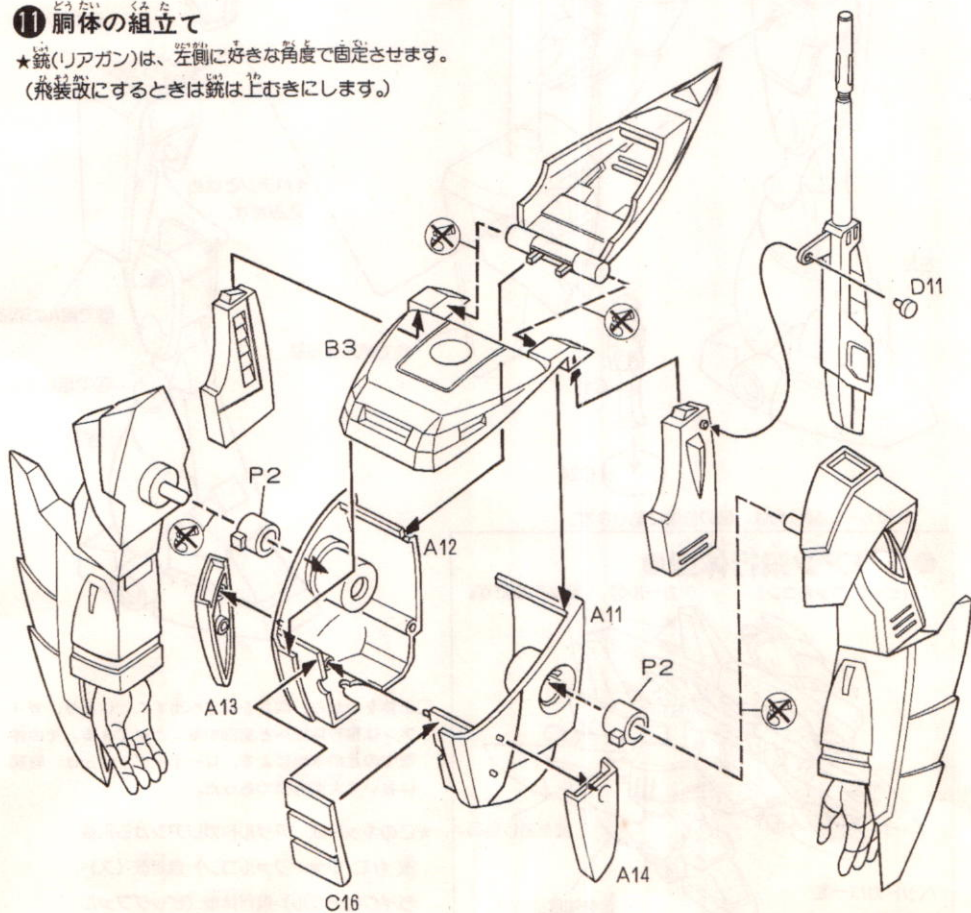
10 盾の組立て



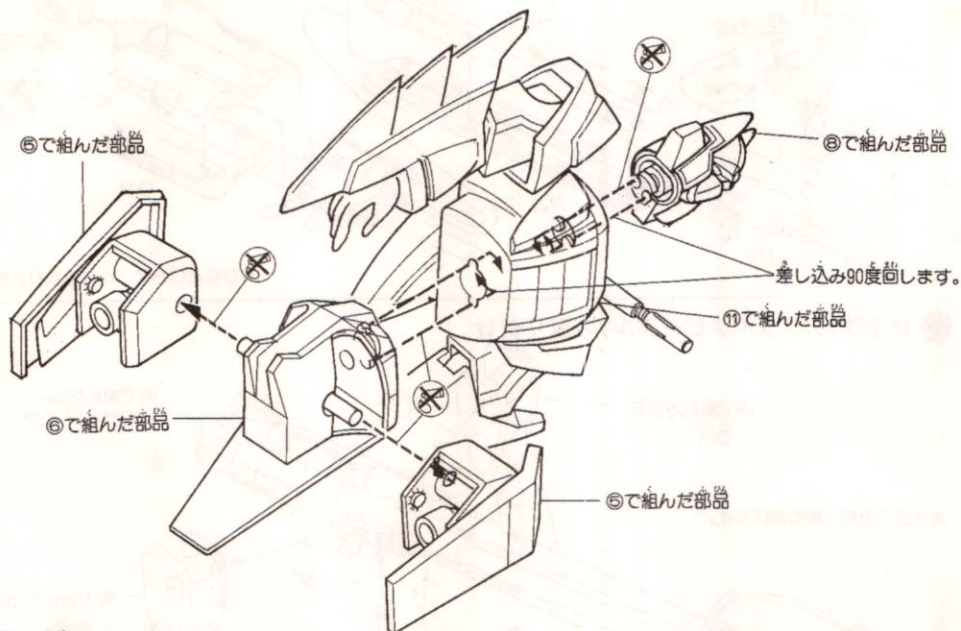
11 胴体の組立て

★銃(リアガン)は、左側に好きな角度で固定させます。

(飛装改にするときは銃は上おきにします。)



12 飛装改(パンツァーファルコン)の取り付け



□ パンツァーファルコン

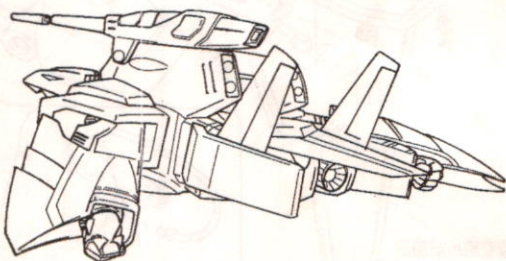
パンツァーファルコンは、アザルトガリアン(アザルトガリアン)の上半身が分離変型したもので、主にジョジョが偵察・空戦用に使用し、性能は、ガリアンの飛行タイプよりも向上している。

- 全長 8.04m
- 重量 15.33t
- 翼長 14.37m
- 最高速 2900km/h(マツバ2.4)
- 最大加速(推力) 2.25G
- 最小旋回半径 514m

●飛装改

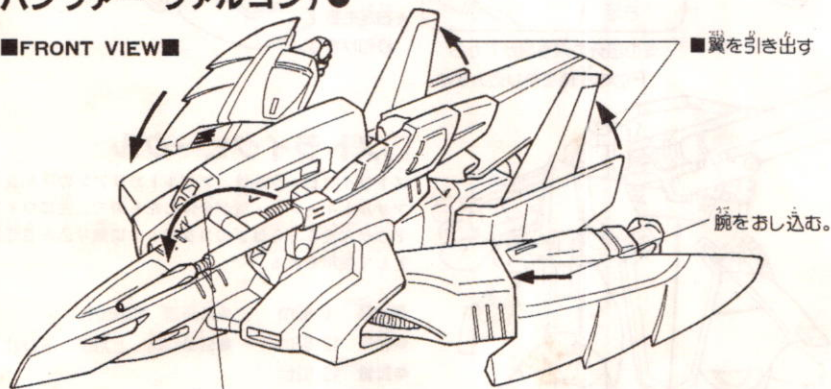
(パンツァー ファルコン)●

■REAR VIEW■



■FRONT VIEW■

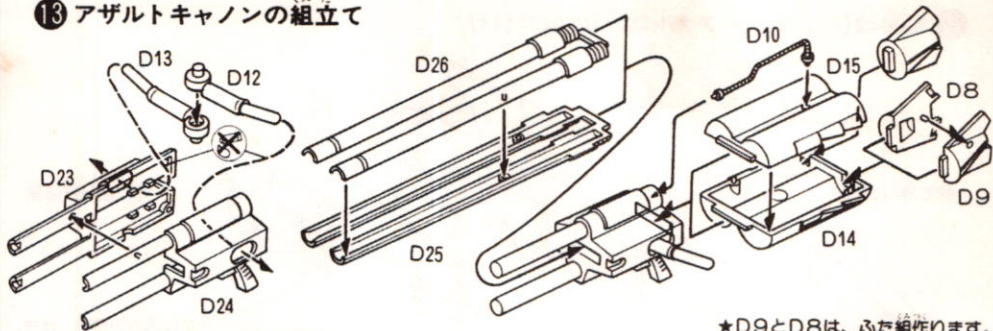
■翼を引き出す



ヘッドカバーを180度倒す

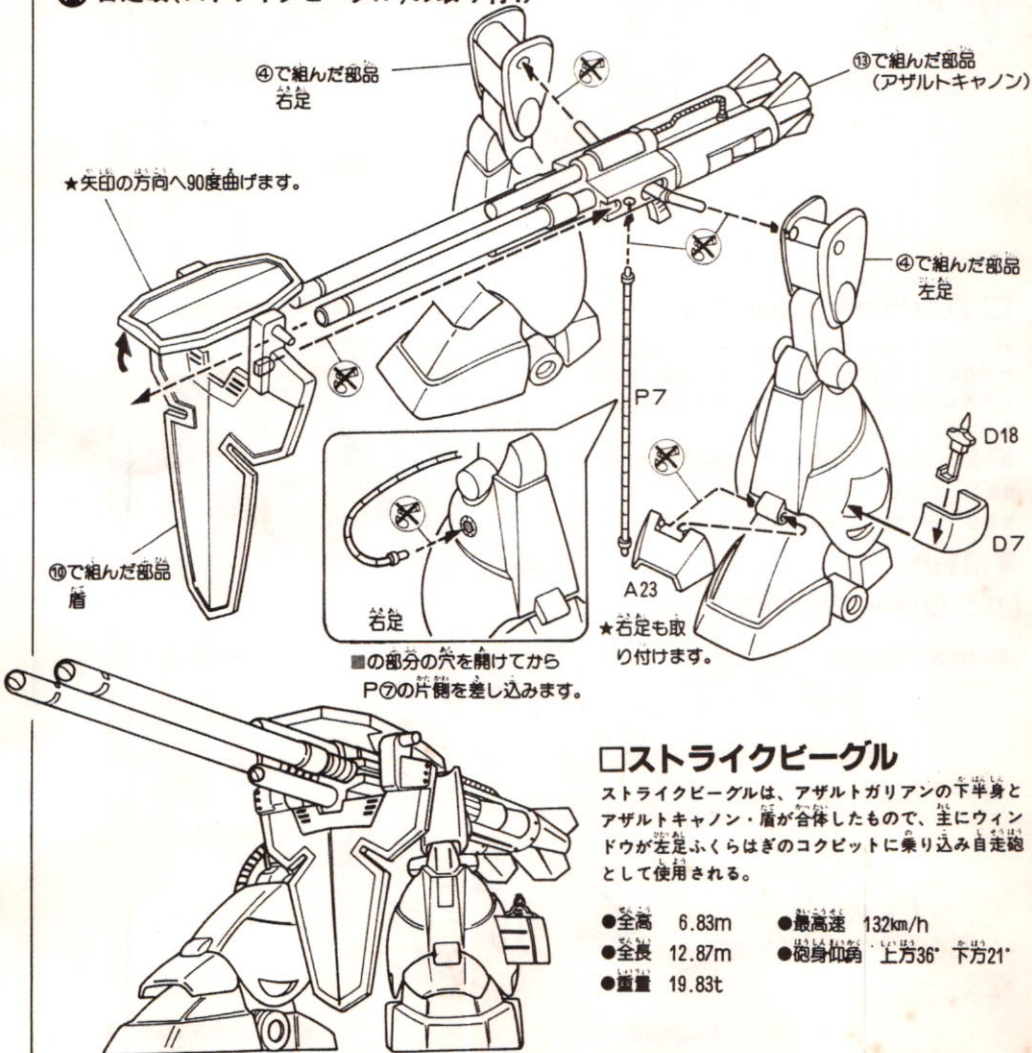
- ★矢印の部分を変型させます。
- ★頭部は、180度回転します。

13 アザルトキャノンの組立て



★D9とD8は、ふた組作ります。

14 自走改(ストライクビーグル)の取り付け



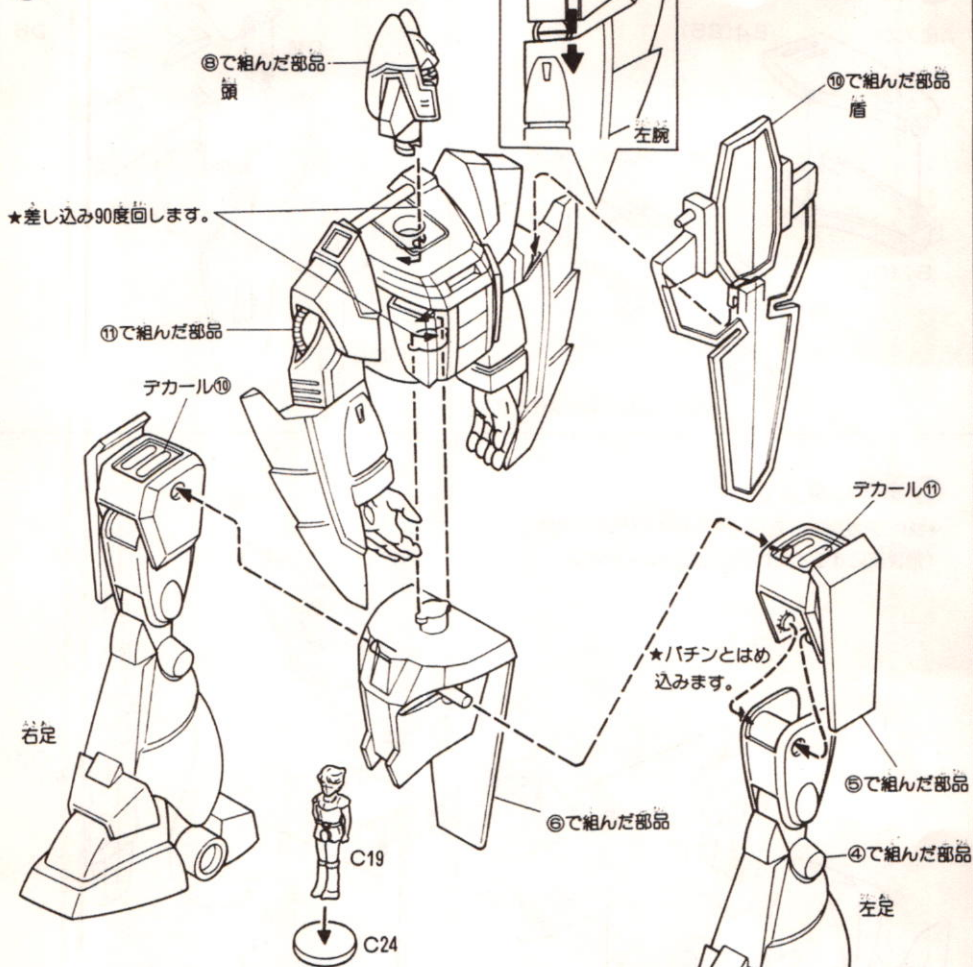
□ストライクビーグル

ストライクビーグルは、アザルトガリアンの下半身とアザルトキャノン・盾が合体したもので、主にウィンドウが左足ふくらはぎのcockpitに乗り込み自走砲として使用される。

- 全高 6.83m
- 全長 12.87m
- 重量 19.83t
- 最高速 132km/h
- 砲身仰角 上方36° 下方21°

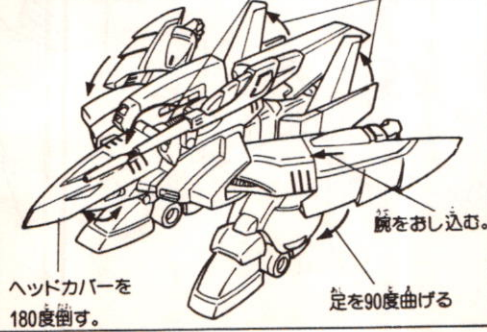
15 アザルトガリアンにする時の組立て

★盾は、下図の矢印の部分に差し込みます。



★デカール⑩⑪⑬は、図の位置に貼ります。

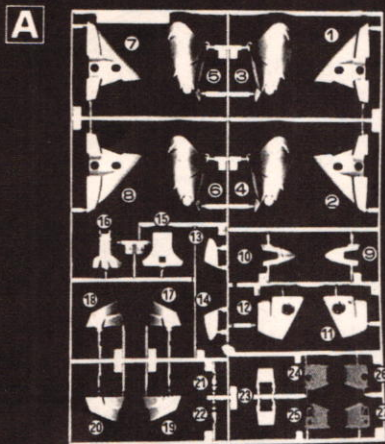
●ガリアン飛行体型● (ビッグファルコン) デカール⑬ 翼を引きだす。



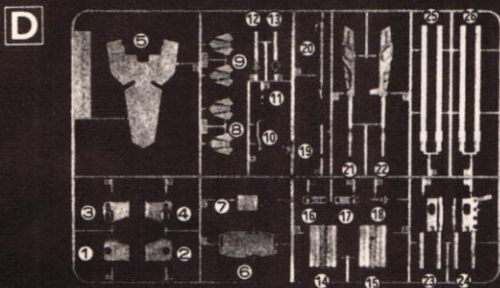
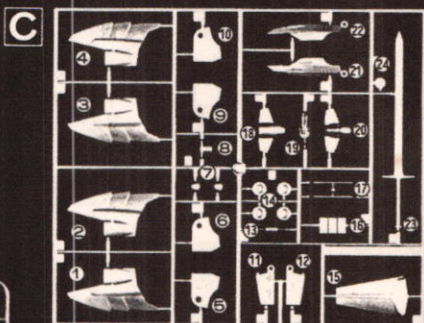
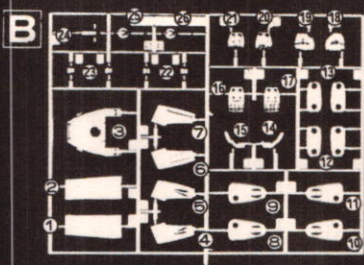
□上体をかがみ、両足を前方へ出すことにより、ガリアンは飛行体型へと変形することができる。その体型での足の車輪による、ローラダッシュは、戦闘において大変有効であった。

★このキットは、アザルトガリアンから飛装改(パンツァーファルコン) 自走改(ストライクビーグル) 飛行体型(ビッグファルコン) への変形が可能です。

部品図

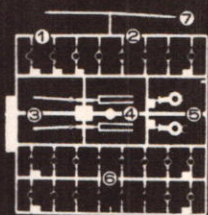


23 26 29 の部分のパーツは使用しません。



P

ホリパーツ



★P2とP6は各2個つづあります。

⚠ 注意(ちゅうい)

ほごしゃかたかならよ
保護者の方へ必ずお読みください。

- 小さな部品があります。口の中には絶対に入れないでください。窒息などの危険があります。
- 誤飲の危険がありますので、3才未満のお子様には絶対に与えないでください。
- 部品はきれいに切り取り、切り取ったあとのクズは捨ててください。
- 部品を取り出した袋を頭からかぶったり、顔を覆ったりしないでください。窒息する恐れがあります。
- 完成品は、必ず3才未満のお子様の手に触れない所に、保管してください。

※塗装する場合は、パッケージを参考の上、行って下さい。

対象年齢 15才以上

MADE IN JAPAN

お買い上げのお客さまへ
商品についてのお問い合わせはお手数ですが「お客さまサービスセンター」までお願いいたします。
タカラではより安全で楽しいおもちゃづくりを目指して、常に研究、改良を行っております。お買い上げの時期により、同一商品の中にも多少の違いがある場合もありますのでご了承下さい。

株式会社 **タカラ**

タカラお客さまサービスセンター

〒125-8503 葛飾区南戸4-19-16

東京 (03) 3602-3030

〒564-0063 吹田市江坂町1-17-14

大阪 (06) 6339-6673

※電話受付時間：月～金曜日(祝・祝日)10時～17時