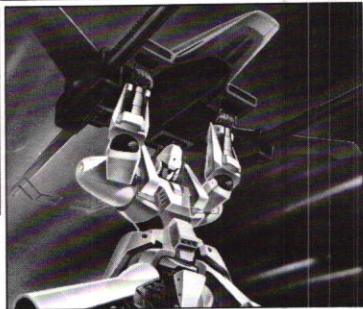


重戦機 エルガイム L.GAIM

④

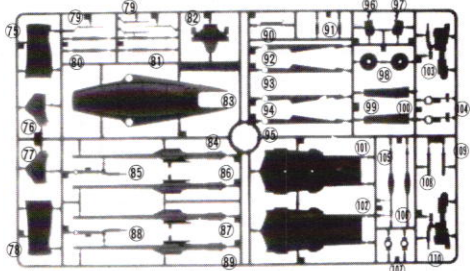
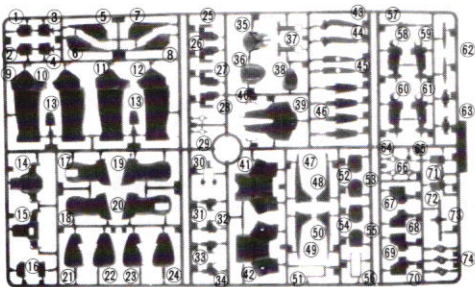
1:144 SCALE No.4 LAND BOOSTER "SPIRIT" L.GAIM スピリッツ装備型・エルガイム



©創通エージェンシー・サンライズ

BANDAI

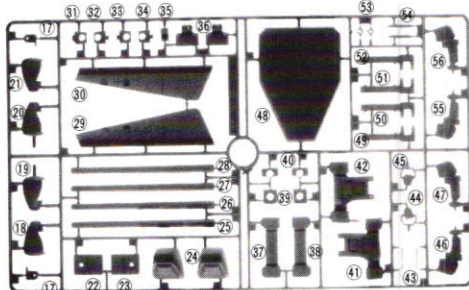
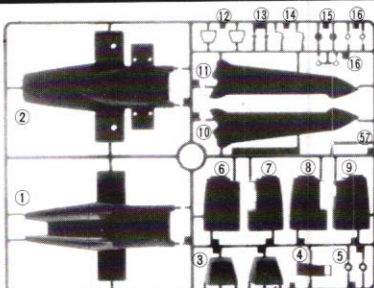
エルガイムの部品



使用材質：スチロール樹脂 (PS)

- ビニールチューブ(太)・・・1
- リード線……………1
- シャフト(長)・・・2
- ビニールチューブ(細)・・・1
- ディスプレイ支柱・・・1
- シャフト(短)・・・2
- タッピングビス・・・2
- フットアングル・・・2

スピリッツの部品



部品の注文カード 1/144 スピリッツ装備型エルガイム ©
'84. 6-01506-1200

エルガイムの部品番号	スピリッツの部品番号

●注文された理由(○でかこむ) こだわった なくした

《お買い上げのお客様へ》

商品についてお気づきの点がございましたら、お客様相談センターまでお問い合わせください。また、部品をこわしたり、なくした人には実費にてお分けします。「部品注文カード」に必要な部品の番号・数量をはっきり書いて切り取り、郵便で替または定額小為替で下記までお申込みください。代金は部品代(1個40円×個数)+郵送料(120円)+為替料金(場合によって異なります。)です。為替証書は無記入(白紙)で同封してください。なお、部品の形状・数量で郵送料が異なりますので、部品発送の際に120円を超える時は不足分を請求、120円以下の時には残額をお返しいたします。もし部品に不良品がございましたら、その部品を切り取り、商品名を書いて下記まで封書にてお送りください。良品と交換させていただきます。

■申し込み先 株式会社バンダイ静岡工場お客様相談センター部品係
〒424-8735 静岡県清水市西久保305 ☎0543-65-5315



注意

必ずお読みください

- 小さな部品がありますので、誤って飲み込まないように注意してください。窒息などの危険があります。
- 誤飲の危険がありますので、小さなお子様には絶対に与えないでください。

《組み立てる時の注意》

- 組み立てる前に説明書をよく読みましょう。
- 部品は番号を確かめ、ニッパーなどできれいに切り取りましょう。切り取った後のクズは捨ててください。
- 部品の中には、やむをえず、とがった所があるものもあります。気をつけて組み立ててください。
- 塗装にはより安全な「水性塗料」のご使用をおすすめします。

- 実線の矢印(→)は接着するところ、点線の矢印(---)は接着しないで、はめこむところは、接着するところに×印がついています。

このキットには、接着剤は入っておりません。お手数ですが、プラスチックモデル専用接着剤を別にお買い求めください。

※このキットの組み立てには+ (プラス) ドライバーを使いますので別にご用意ください。

プラモデル®をたのしくつくるために

1. 色をぬるときは、より安全な「水性塗料」のご使用をおすすめします。
2. 色をぬったり、接着剤を使うときは、必ず窓をあけてください。
3. 色をぬったり、接着剤を使うときは、火は絶対に使わないでください。

おきやくさまへ

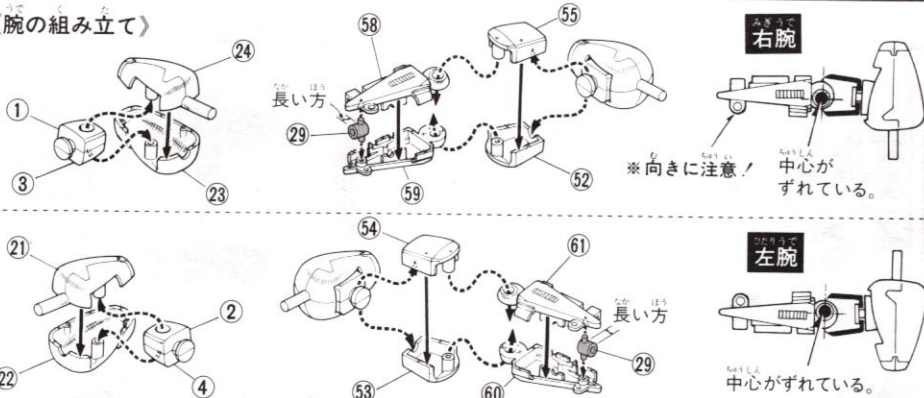
- ★とそうするときは、つぎのことをまもって、たしやくつかってください。
- とそうするときや、とそうがおわったあと、しばらくのあいだ、まどをあけて、へやのくうきをいれかえてください。
 - とりようは、ながいあいだすと、くせになることがありますから、すわないでください。
 - 火のあるところでは、ぜったいにつかわないでください。
 - のこったとりようは、ふたをして、ちいさいもので、とどかないところにおいてください。

お父様・お母様へ

- 塗装する時や接着剤を使う時は、下記の事を守って正しく使うよう、お子様にご指導をお願いします。
- 塗料や接着剤には有機溶剤が含まれており、長時間吸うとくせになることがあります、健康を害することもあるので、故意に吸わないでください。塗料や接着剤を使う時および使ったあと、しばらくの間窓を開け、換気をよくしてください。●火のあるところでは、絶対に使用しないでください。●接着剤は接着用以外には使わないでください。●幼児の手の届かないところに保存し、いたずらをしてほしくないように、注意してください。●残った塗料、接着剤は、ふたをして、直射日光を避けて保存してください。

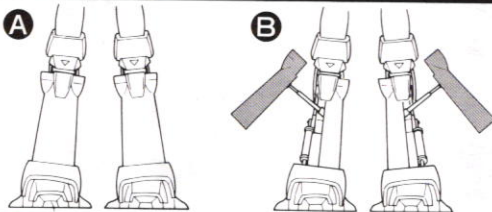
図の中の実線の矢印(→)は接着する所、点線の矢印(---→)は接着しない所です。

1 腕の組み立て



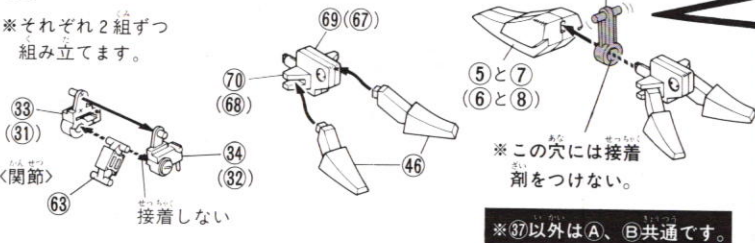
お客様へ

- 足の組み立て方は、図のようにA、B 2形態の組み立てが可能です。
- どちらか好きな方を選び、組み立てを行ってください。



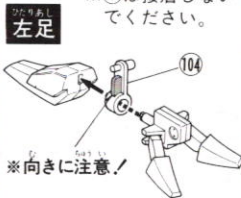
2 足の組み立て

※それぞれ2組ずつ組み立てます。



足B形態の組み立て

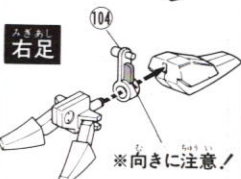
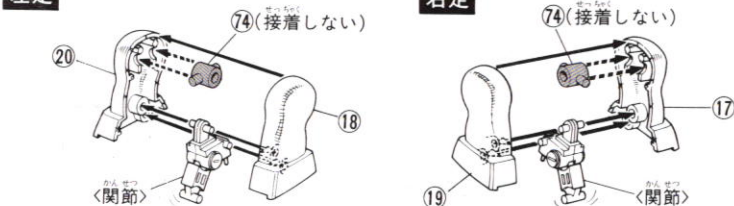
※37代りに104を使います。
※104は接着しないでください。



左足

※この組み立ては共通です。

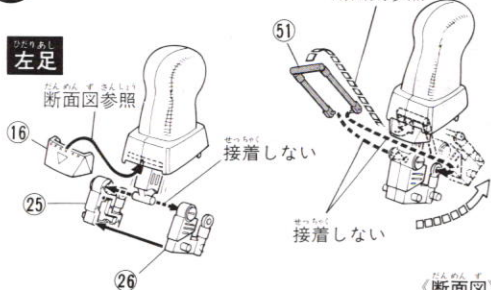
右足



3 《足の組み立て(A形態)》

断面図参照

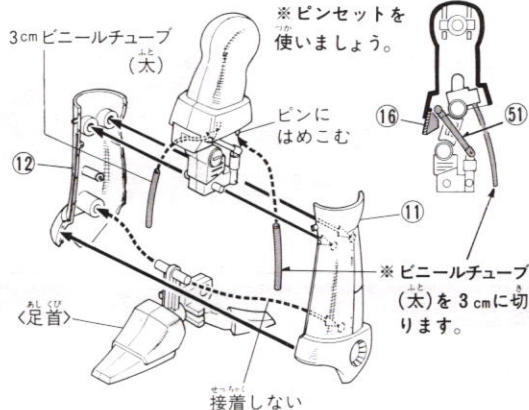
左足



接着しない

接着しない

断面図



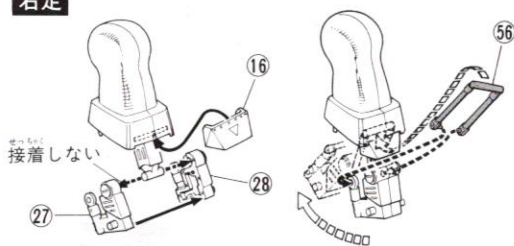
※ピンセットを使いましょう。

ピンにはめこむ

※ビニールチューブ(太)を3cmに切ります。

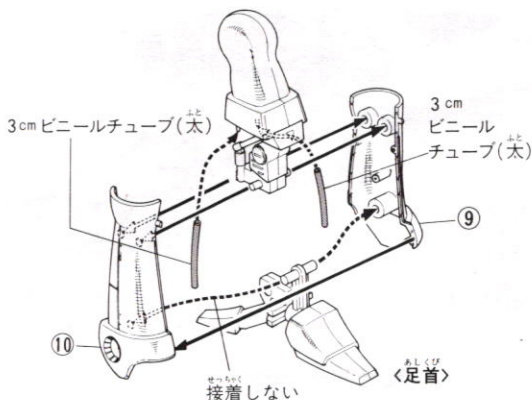
接着しない

右足



接着しない

接着しない

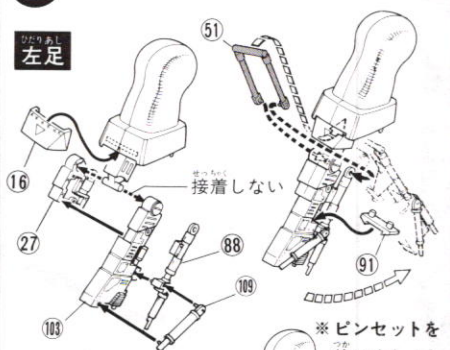


※接着しない

※接着しない

3 《B形態の組み立て》

左足



接着しない

接着しない

※ピンセットを使いましょう。

3cm ビニールチューブ(太)

接着しない

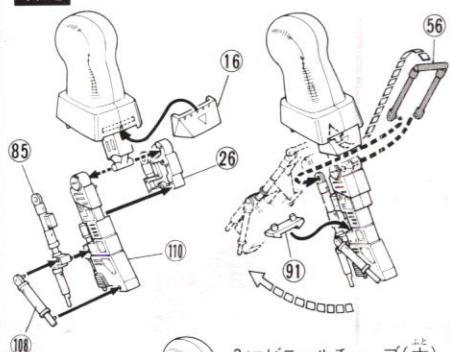
※向きに注意!

※ビニールチューブ(太)を3cmに切ります。

※向きに注意!

※向きに注意!

右足



接着しない

接着しない

接着しない

3cm ビニールチューブ(太)

3cm ビニールチューブ(太)

3cm ビニールチューブ(太)

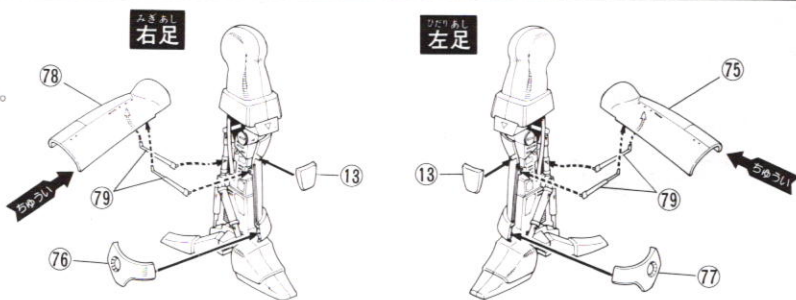
接着しない

※向きに注意!

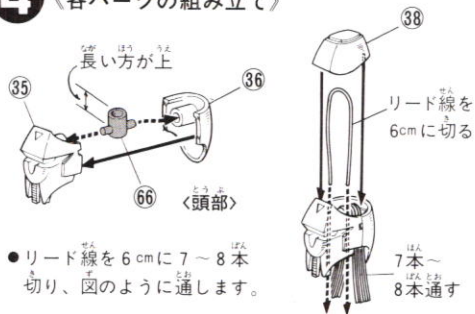
※向きに注意!

足形完成

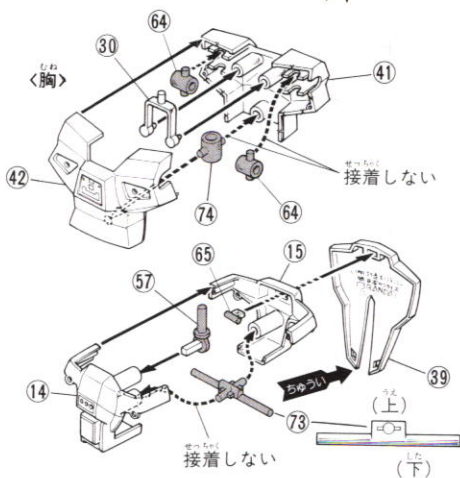
*79は接着しないで、はめこんでください。



4 各パーツの組み立て

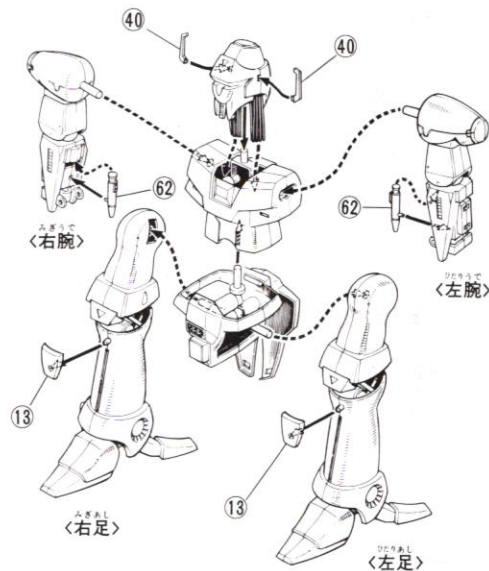


●リード線を6cmに7～8本切り、図のように通します。

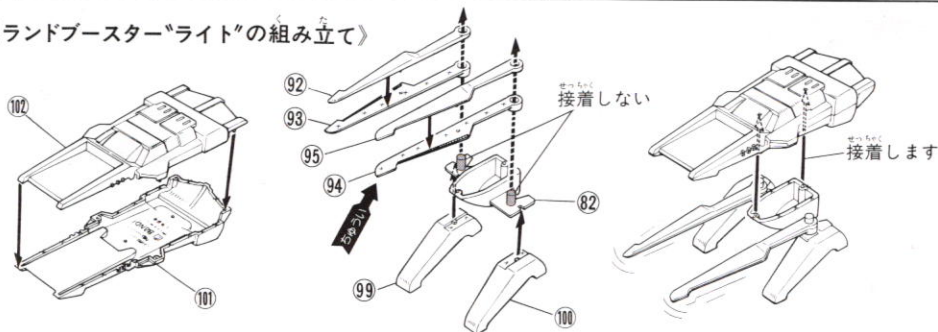


5 本体の組み立て

●各パーツは接着しないで、穴にはめこんでください。62、40、13は接着します。

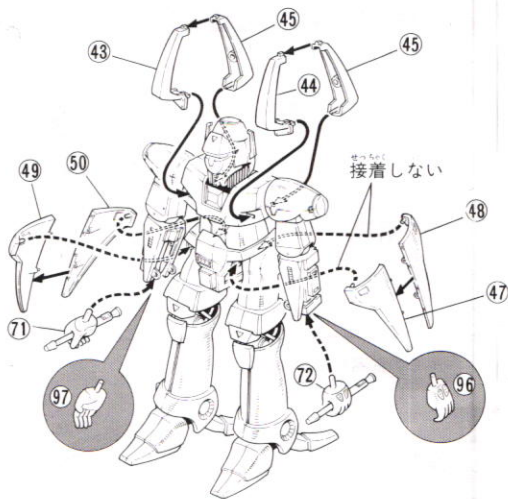
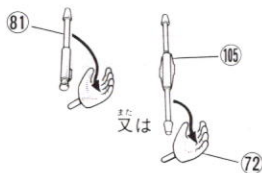


6 ランドブースター"ライト"の組み立て



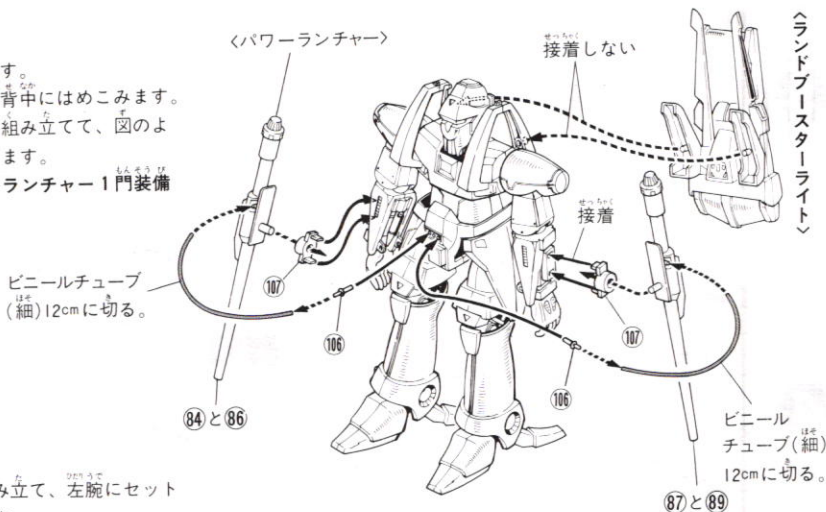
7 ほんたいかんせい 本体完成

- 胸に④③と④⑤、④④と④⑤を接着します。
- ④⑧と④⑦、④⑨と④⑤を接着し、腰の穴にはめこみます。
- 手は2種類あります。どれか選びはじめてください。又、手には下の武器を接着してもよいでしょう。



《かざり方》(1)

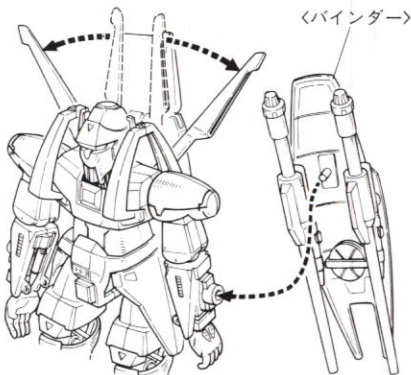
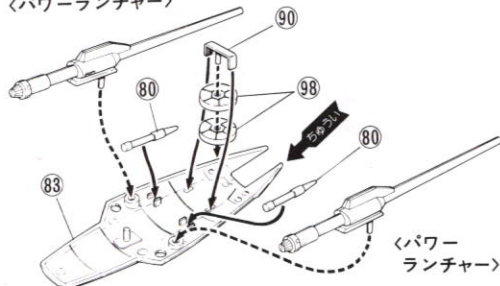
- ⑩⑦を両腕に接着します。
 - ランドブースターを背中にはめこみます。
 - パワーランチャーを組み立てて、図のように本体にとりつけます。
- ※通常は右腕にパワーランチャー1門装備します。



《かざり方》(2)

- バンダー⑧③を組み立て、左腕にセットすることもできます。
- ※これはフル装備の状態です。通常はパワーランチャー1門。

《パワーランチャー》

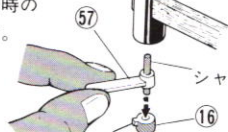


ランドブスター"スピリッツ"の組み立て

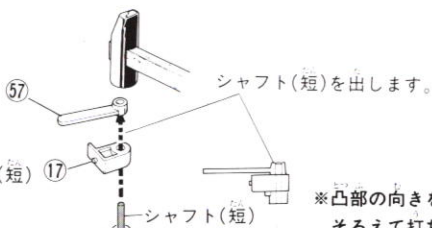
1

●それぞれ2組作ります。

●57はシャフトを打ちこむ時の部品です。



凸部を切らないようにノ

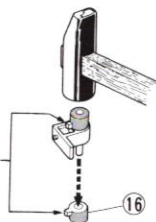


シャフト(短)を出します。

シャフト(短)

※凸部の向きをそろえて打ちこみます。

●2組作ります。

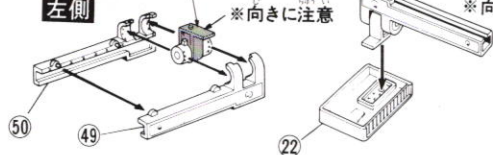


2

※この部品には接着剤をつけないでください。

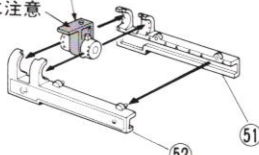
左側

※向きに注意

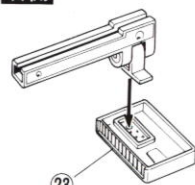


※この部品には接着剤をつけないでください。

※向きに注意

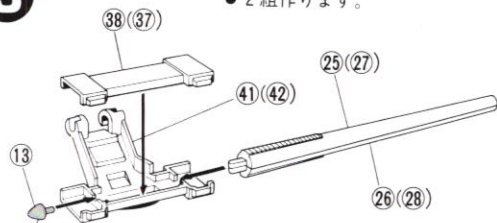


右側

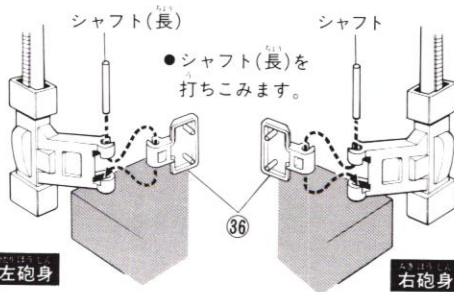


3

●2組作ります。



ピンセットを使って接着します。



シャフト(長)

シャフト

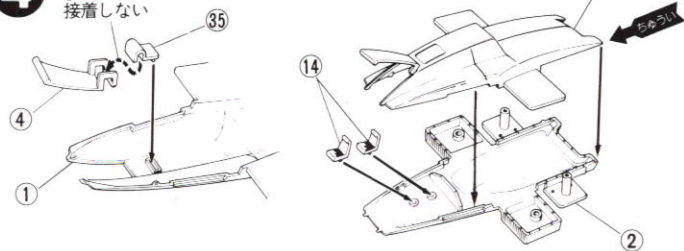
●シャフト(長)を打ちこみます。

左砲身

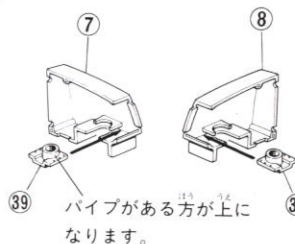
右砲身

4

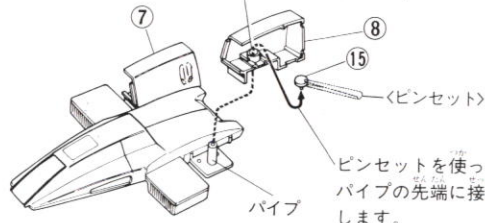
接着しない



※この穴には接着剤をつけないでください。



パイプがある方が上になります。

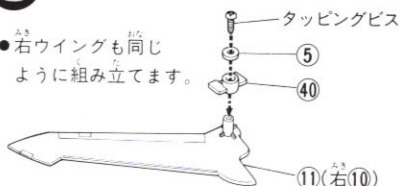


ピンセットを使ってパイプの先端に接着します。

5

《左ウイング》

●右ウイングも同じように組み立てます。



タッピングビス

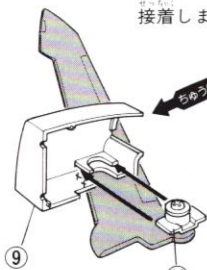
5

40

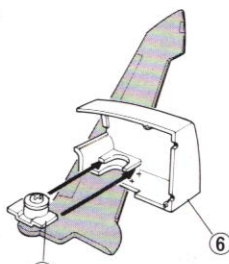
11(右10)

6

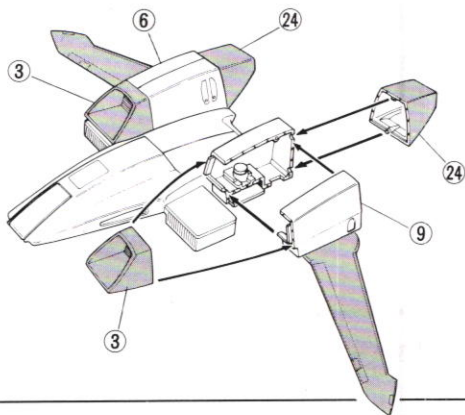
●40を⑨、⑥の内側に
接着します。



〈左ウイング〉

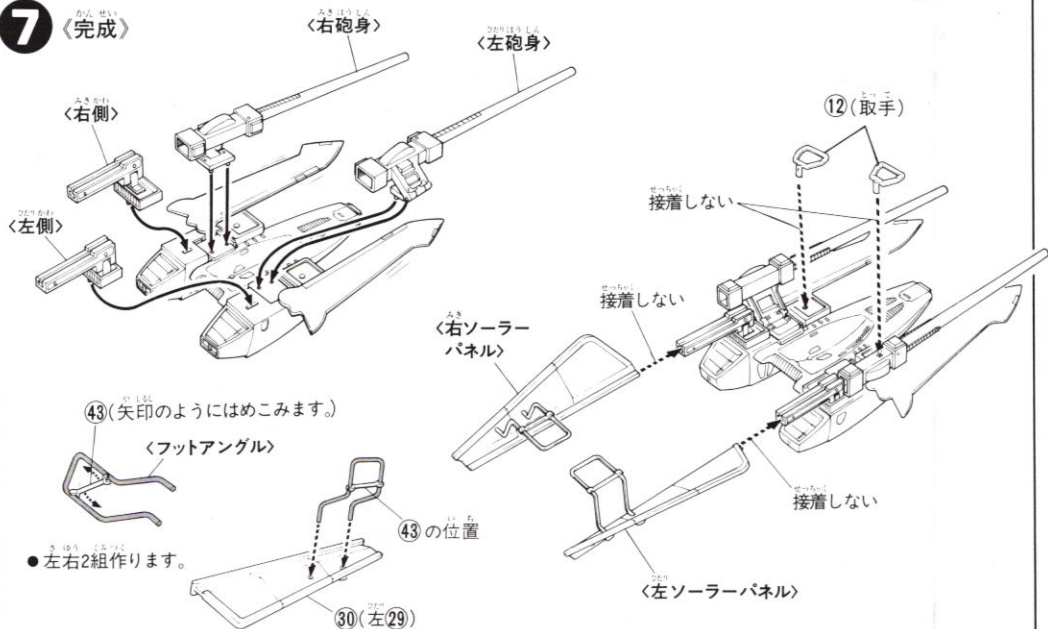


〈右ウイング〉



7

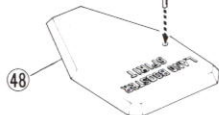
〈完成〉



●シャフトの向きは
このようになります。



〈支柱〉



※支柱を穴にはめこんで
飾ってください。

●左右のウイングをひろげてください。

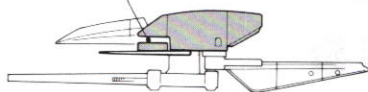
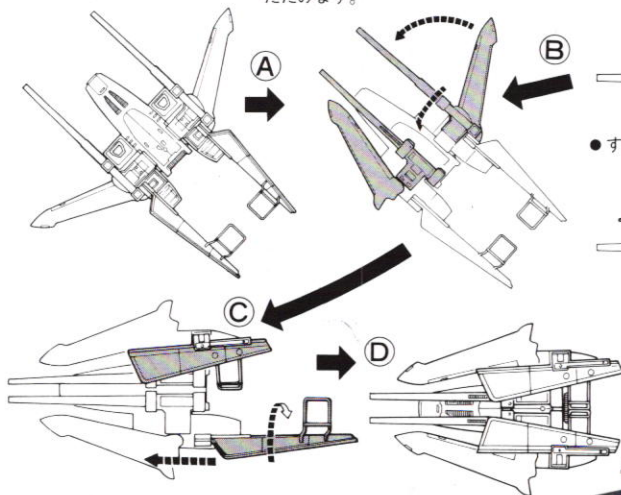


スピリッツの変形パターン(収納時)

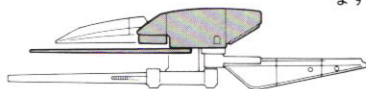
《通常》

●砲を内側にたたみます。

●このすき間をなくします。

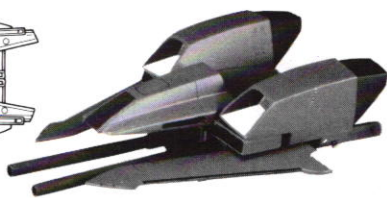


●すき間がなくなったらウイングを前に移動させます。



●ソーラーパネルを前にスライドさせて内側にたたみます。

●収納完了です。



スピリッツ装備・エルガймの方法

右腕 (スペア)

●スペアの腕をはめこんでください。

(左19)

90度まわします。

20

56 (左46)

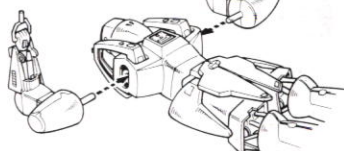
33と34
(左31と32)

21
(左18)

接着しない

接着しない

45
(左44)



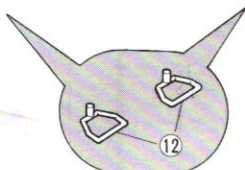
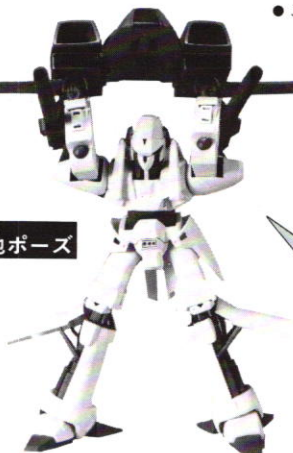
※スペアの左腕も同じように組み立てます。

※ノーマルの両腕、ランドブースターライトを外してください。

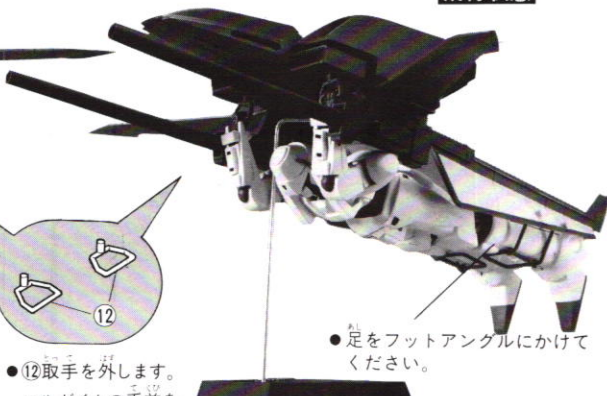
●このように2形態のディスプレイができます。

飛行状態

着地ポーズ



●12取手を外します。エルガймの手首をはめこんでください。



●足をフットアングルにかけてください。

LAND BOOSTER SPIRIT (ランドブースタースピリッツ)

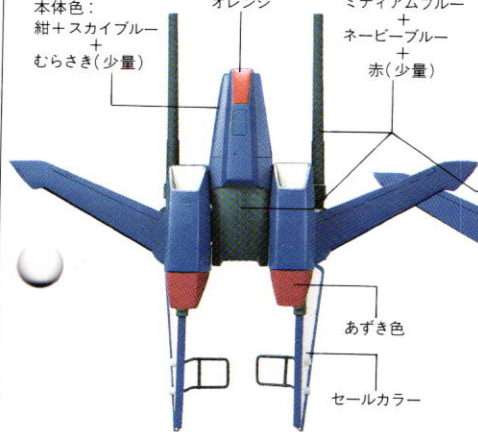
※塗装にはより安全な「水性塗料」のご使用をおすすめします。

●写真の完成品は塗装してあります。

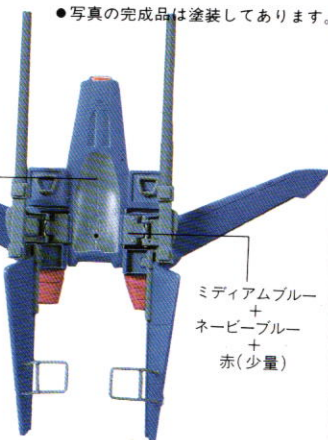
本体色：
紺＋スカイブルー
＋
むらさき(少量)

オレンジ

ミディアムブルー
＋
ネービーブルー
＋
赤(少量)

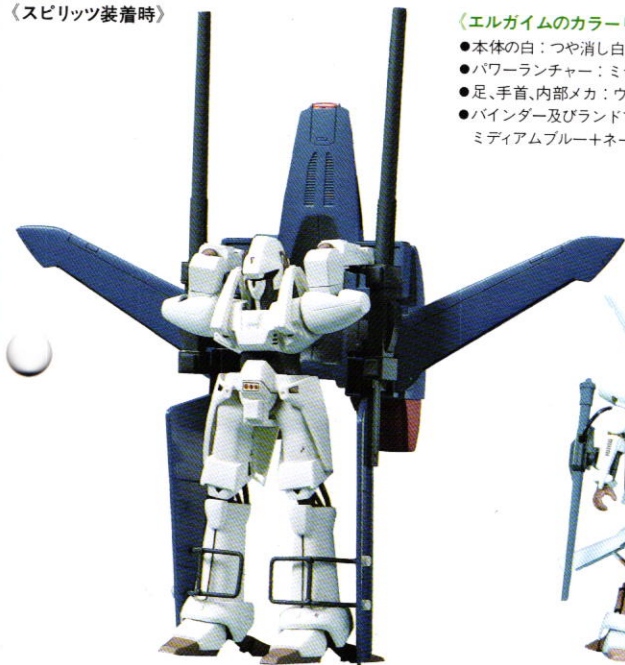


OVER VIEW (上面)



LOWER VIEW (下面)

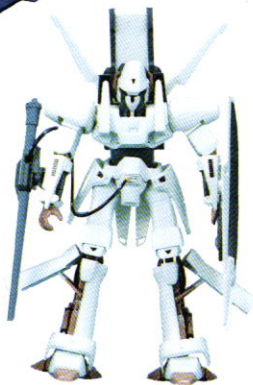
〈スピリッツ装着時〉



〈エルガイムのカラーリング〉

- 本体の白：つや消し白＋青・黄色・緑をごく少量
- パワーランチャー：ミディアムブルー
- 足、手首、内部メカ：ウッドブラウン
- バインダー及びランドブースターライトの紺：ミディアムブルー＋ネービーブルー＋赤(少量)

〈ライト装着時〉



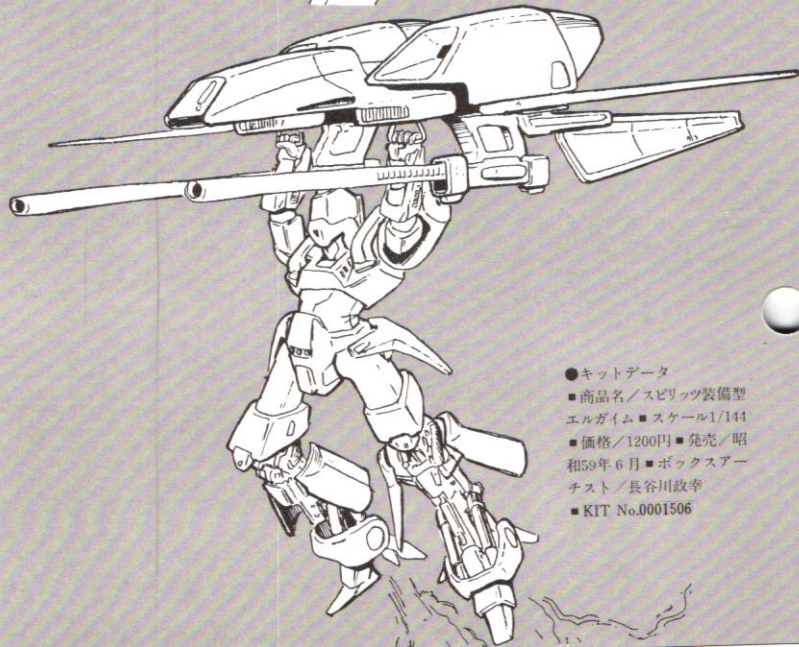
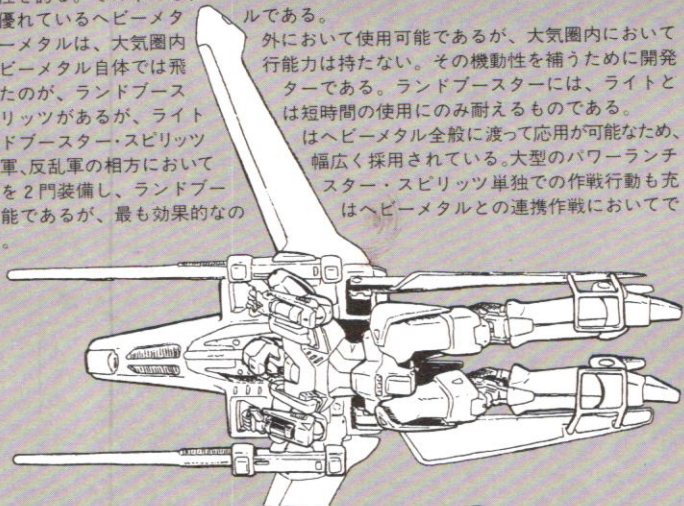
■LAND BOOSTER SPIRIT

ベントゴナ星系において主力大型軍用兵器として開発されたのがヘビーメタルである。人間の行動機能を研究した結果完成されたそのシステムは、大型兵器としては最高の機動性を誇る。その中でも、ハンドメイドで製作されたエルガイムはトータルバランスに優れているヘビーメタルである。

ヘビーメタルは、大気圏内において飛行能力はヘビーメタル自体では飛べない。その機動性を補うために開発されたのが、ランドブースター・スピリッツがあるが、ライトランドブースター・スピリッツは正規軍、反乱軍の相方においてチャージャーを2門装備し、ランドブースター・スピリッツ単独での作戦行動も可能であるが、最も効果的である。

外において使用可能であるが、大気圏内において飛行能力は持たない。その機動性を補うために開発されたのが、ランドブースター・スピリッツである。ランドブースターには、ライトとライトとは短時間の使用にのみ耐えるものである。

はヘビーメタル全般に渡って応用が可能なため、幅広く採用されている。大型のパワーランドブースター・スピリッツ単独での作戦行動も可能であるが、最も効果的である。



- キットデータ
- 商品名/スピリッツ装備型
エルガイム ■スケール1/144
- 価格/1200円 ■発売/昭和59年6月 ■ボックスアーティスト/長谷川政幸
- KIT No.0001506