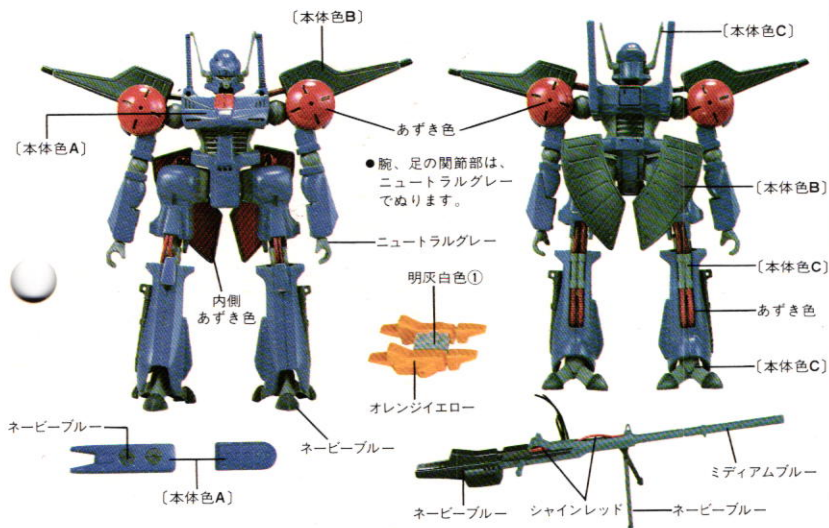


〔本体色A〕：紫(70%)＋インディブルー(30%) 〔本体色B〕：ネービーブルー 〔本体色C〕：ニュートラルグレー



■HEAVY METAL BAT-SHU

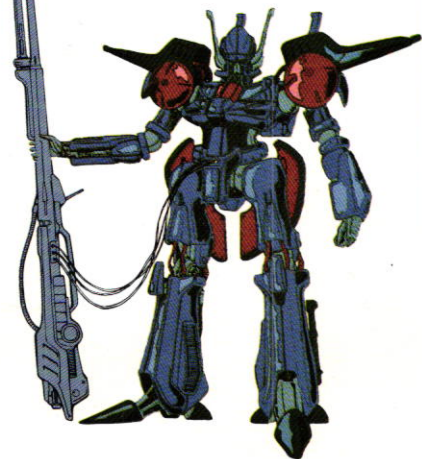
ギワザ・ロウウより、ダバ・マイロード追撃用にギャブレット・ギャブレーに託されたA級ヘビメタル。そのフォルムは戦国武將を彷彿させ、機能的にもA級ヘビメタルとしての最高のものメタルの系列下に位置する。正統点が多く、アーマーを排除した基本しかし、その出力(パワー)はエナーの能力が同一の場合は、エルガイムをパーフェクトに征することが可能である。

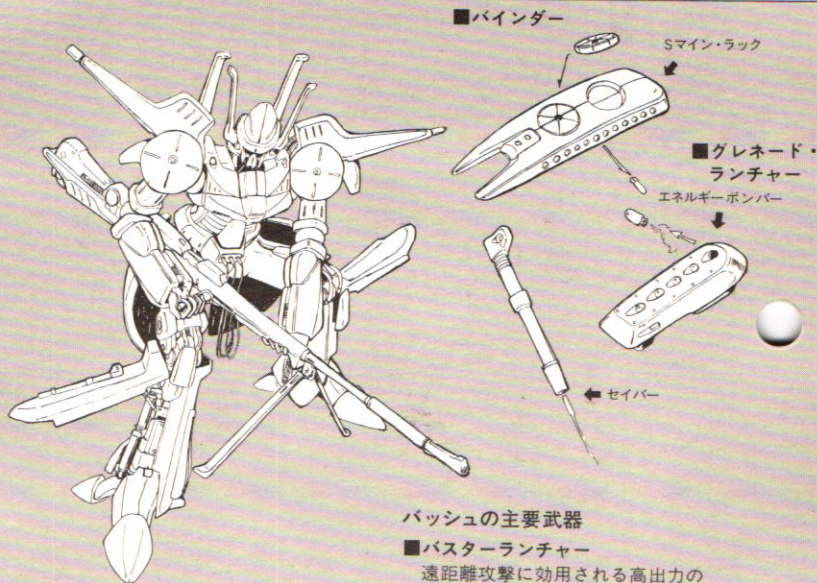
ボディ・デザイン、ダーク・トーン基本のカラーリングにより、重装備の印象を強くするが、アーマーは比較的少なく、そのため、エネルギー・ロスを押え軽快に動くことが可能であり、小兵戦においても十二分に機能を発揮する。対する遠距離攻撃時には、バスターランチャーが使用され、両極面に対応できるヘビメタルとして活用される。

コクピットへの搭乗は、エルガイムやオージェ同様、フロッサシートを使用。頭部が前方へスイングしハッチが開かれ、後方よりコクピット内にランディングする。

ボディは、オールラバー製。

が装備され、それゆえ、正統派ヘビ派ゆえ、エルガイムの機能とは類似構造はエルガイムと同一である。ルガイムの比ではなく、ヘッドライ





バッシュの主要武器

■バスターランチャー

遠距離攻撃に効用される高出力のパワーランチャーで、A級ヘビメタルのみ使用できる。エネルギーを超高圧縮して射出し、一発で戦艦を破壊する。ただし、使用電力が大きいため腰部の3チャンネル全てを使用するが、使いすぎるとエネルギージェネレーターへの破壊をまねく。

■バインダー

右腕に装着。化学反応兵器Sマインのラックと左右側面にミサイル・ポッドが内蔵されている。バインダー自体も、白兵戦においてシールドとして使用される。

■グレネード・ランチャー

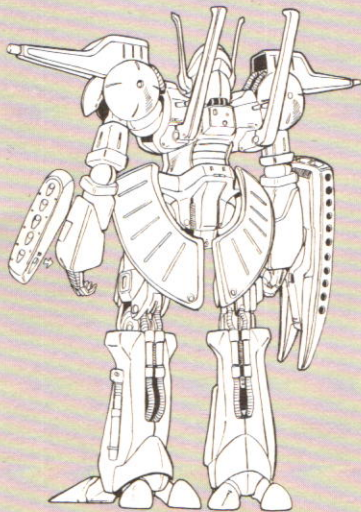
左腕に装着。エネルギーボンバーを連射する。

■セイバー

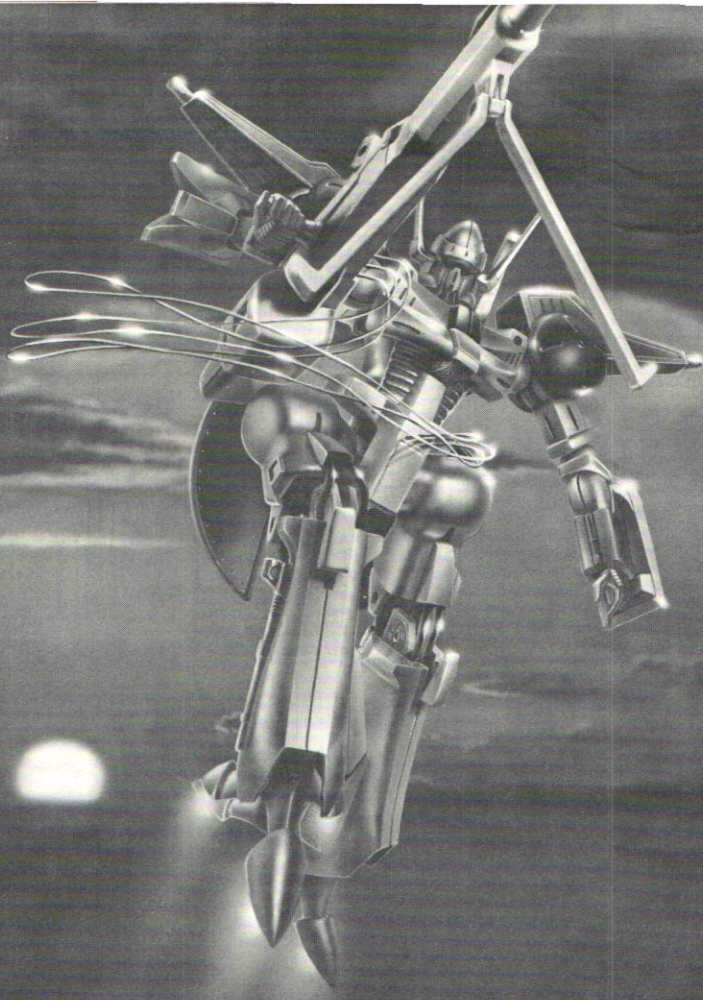
エルガム用に対して小刀と大刀の差がある。脚部に内蔵されている。

■スロウランサー

肩の下に3本ずつ内蔵している。



●キットデータ ■商品名/重戦機バッシュ
 ■スケール/1/144 ■全高/145mm ■価格/600円 ■発売/昭和59年9月 ■ボックスアーティスト/増尾隆幸 ■KIT No.0501513



重戦機 ⑩
エルガイム
.GAIM

1/144 SCALE
HEAVY METAL
BAT-SHU
 重戦機 **バツシュ**

プラモテル®をたのしくつくるために

1. 色をぬるときは、より安全な『水性塗料』のご使用をおすすめします。
2. 色をぬったり接着剤を使うときは、必ず窓をあけてください。
3. 色をぬったり、接着剤を使うときは、火は絶対に使わないでください。

おきゃくさまへ

★とそうするときは、つぎのことをまもって、ただしくつかってください。

- とそうするときや、とそうがおわったあと、しばらくのあいだ、まどをあけて、へやのくうきをいれかえてください。
- とりようは、ながいあいだすと、くせになることがありますから、すわないでください。
- 火のあるところでは、ぜったいにつかわないでください。
- のこったとりようは、ふたをして、ちいさなこどものが、とどかないところにおいてください。


お父様・お母様へ

塗装する時や接着剤を使う時は、下記の事を守って正しく使うよう、お子様にご指導をお願いします。

- 塗料や接着剤には有機溶剤が含まれており、長時間吸うとくせになることがあり、健康を害することもあるので、故意に吸わないでください。塗料や接着剤を使う時および使ったあと、しばらくの間窓を開け、換気をよくしてください。●火のあるところでは、絶対に使用しないでください。接着剤は接着用以外には使わないでください。●幼児の手の届かないところに保存し、いたづらをしないように、注意してください。●残った塗料、接着剤は、ふたをして、直射日光を避けて保存してください。

組み立てる時の注意

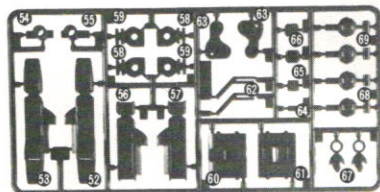
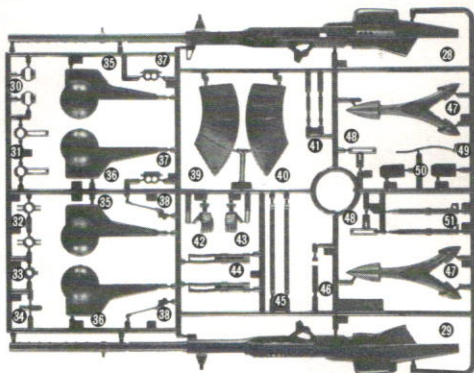
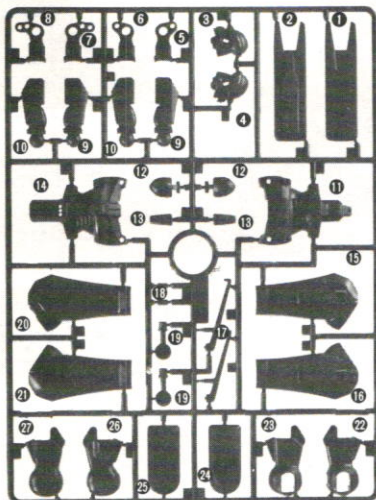
- 組み立てる前に一度説明図をよく読みましょう。
- 部品を取り出した空袋は、小さな子供が、かぶったりしないよう、破りずけてください。
- 部品は番号をたしかめ、ニッパーかナイフできれいに切り取り、よぶんなところは、きれいにけずります。

- 部品は接着する前に一度組んでみて接着するところをたしかめます。
- 実線の矢印(→)は接着するところ、点線の矢印(---→)は接着しないで、はめこむところです。接着するところは×印がついています。
- 部品のなかには、やむをえず、とがったところがあるものがありますので気をつけて組み立ててください。このマーク  がついています。

- プラスチック専用塗料、溶剤(シンナー)、接着剤を使用する時は、火気に注意し、換気をよくして正しく使いましょう。
- 部品を取り出した空袋は、幼児がかぶったりしないよう、やぶらずけて下さい。

家庭用品品質表示法による接着剤品質表示

- 取扱い上の注意
- 幼児の手が届かないところに保管し、いたずらをしてしまうおぼえすること
 - 接着剤以外には使用しないこと
 - 火気のあるところでは使用しないこと
 - 多量に使用するとき、および多量に使用したあとしばらくの間は換気をよくすること
 - 有機溶剤が含まれているので換うと有害でくせになり、健康を害することがあるので故意に吸わないこと
- 表示番号 S23006 S25013



BANDAI

株式会社バンダイ ホビー事業部
東京都台東区駒形2-5-4 千111
TEL (03)842-5169

- リード線(線)…… 1
- ニールチューブ赤(細)…… 1
- ニールチューブ黒(細)…… 1
- 接着剤

部品をこわしたり、なくした時に限り部品をおわけします。「部品注文カード」に必要な部品の番号、数量をはっきり書いて切り取り、料金分の切手(部品代と当社からの郵送料)といっしょに封筒に入れてお申し込みください。あなたのお名前、住所、郵便番号は正しく、わかりやすく書いてください。料金は部品1個40円です。郵送料は120円です。

部品代と郵送料の合計料金を切手に換算し(切手にして)必ず部品注文カードといっしょに封筒に入れてください。*現金は入れないでください。郵送料が120円を超える時は、不足分を請求させていただきます。120円以下の時は残金をお返しします。(お送りする部品の形状、重量により変わる場合があります。)*もし部品に不良品がございましたら、その部品を切りとり、商品名を書いて当社までお送りください。良品と交換させていただきます。

株式会社バンダイ静岡工場サービスセンター・部品係 千424 静岡県清水市西久保305
TEL <0543>65-5315

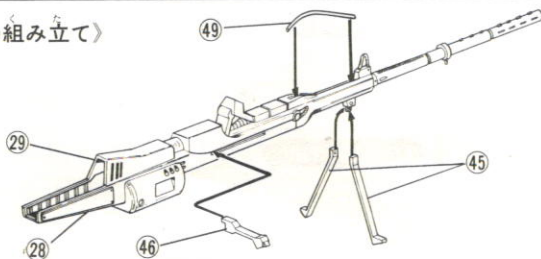
部品注文カード

1/144
バッシュ

必要な部品の番号・数量をかく

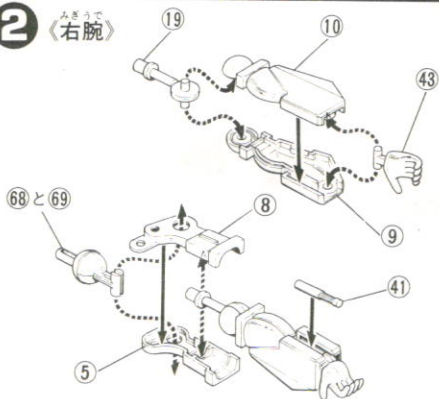
- 注文された理由(○でかこむ)
こわした ・ なくした

1 《バスターランチャーの組み立て》

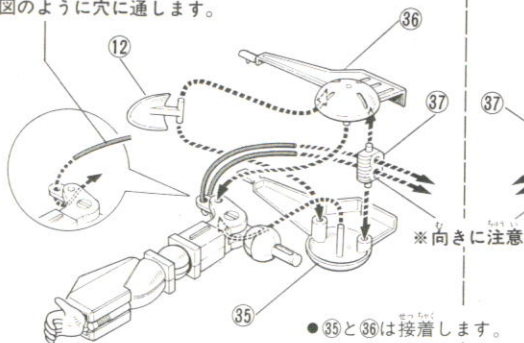


図の中の実線の矢印(→)は接着する所、点線の矢印(---→)は接着しない所です。

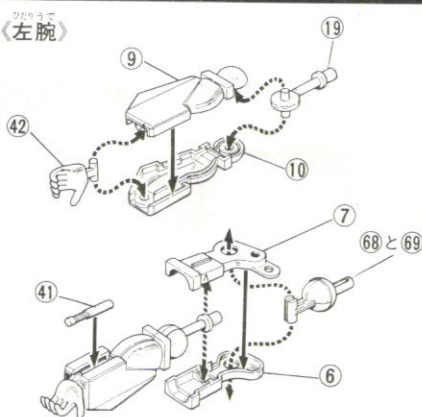
2 〈右腕〉



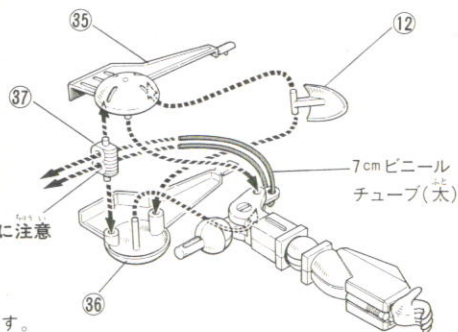
※ビニールチューブ(太)を7cmに切り
図のように穴に通します。



3 〈左腕〉



※同じように左腕を組み立てます。

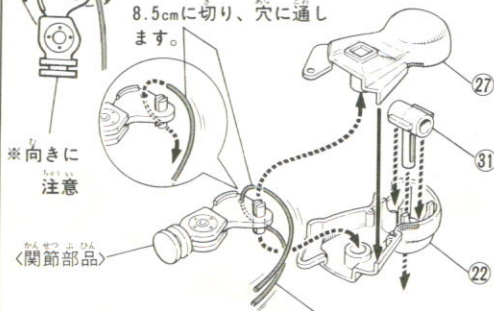


4 〈ももの組み立て〉



右もも

※ビニールチューブ赤(細)
8.5cmに切り、穴に通
します。



ビニールチューブは(注)の図のようにおいてください。



〈関節部品〉

●2組作ります。

※向きに注意

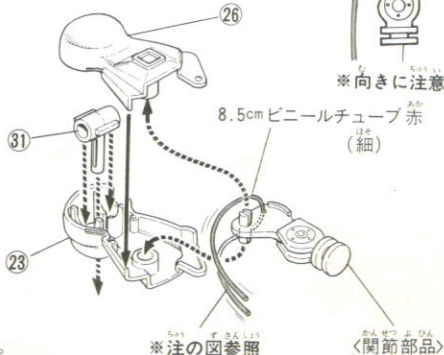
〈注〉



左もも

※向きに注意

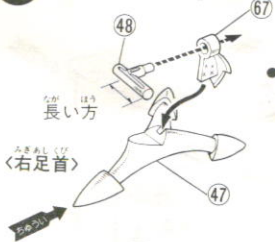
8.5cmビニールチューブ赤
(細)



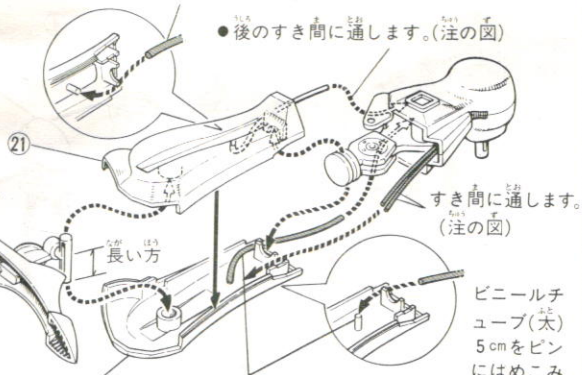
5 《足の組み立て》

右足

※ビニールチューブ(太)を5cmに切り、ピンにはめこみます。



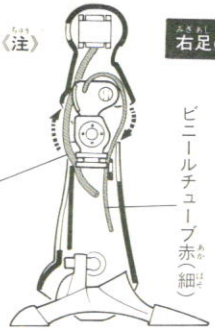
●右足首を組み立てます。



●後のすき間に通します。(注の図)

すき間に通します。(注の図)

ビニールチューブ(太) 5cmをピンにはめこみます。

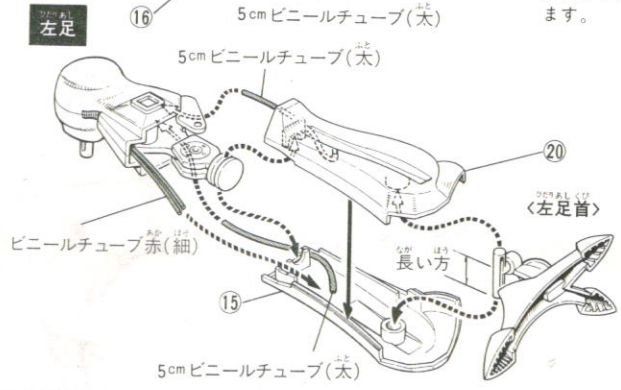
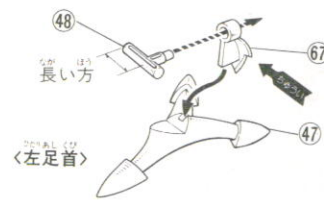


右足の場合

5cmビニールチューブ(太)

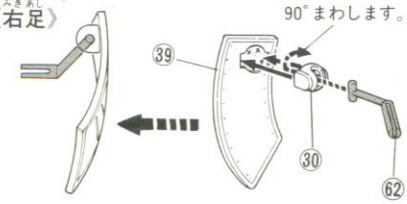
ビニールチューブ赤(細)

左足

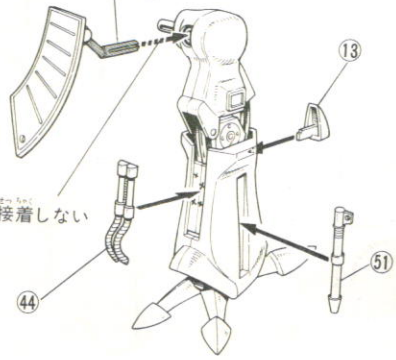


6 《右足》

90°まわします。



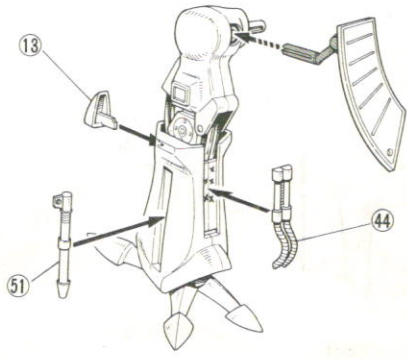
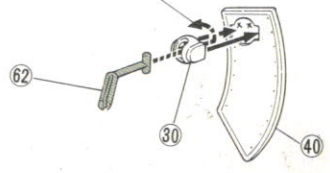
※向きに注意



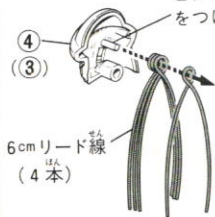
接着しない

7 《左足》

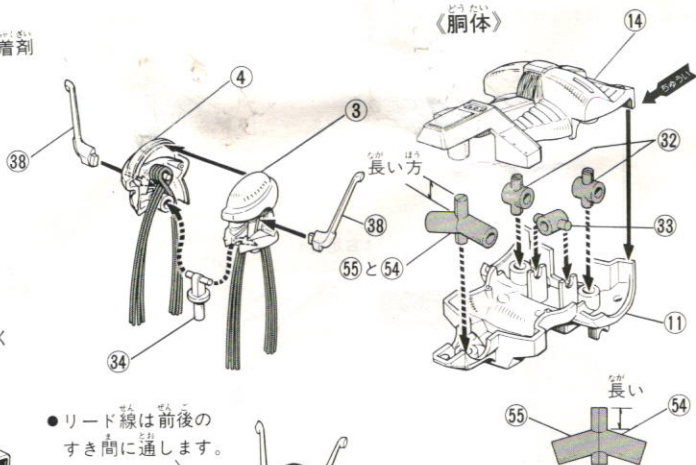
90°まわします。



8 <頭部>

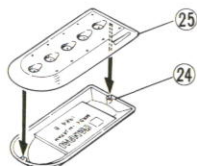
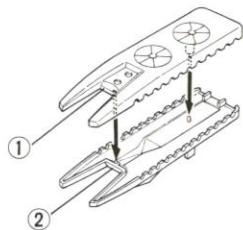
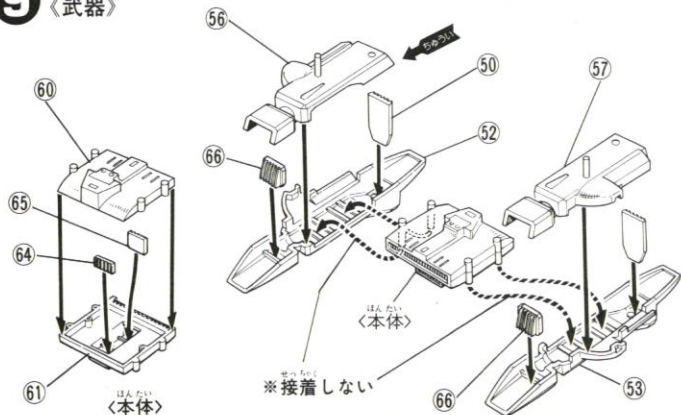


- リード線を6cmに8本切り、④と③のピンにからませてください。



- リード線は前後のすき間に通します。
 - すき間に通します。
 - 胴体に両腕、両足をはめこみます。
- 右腕 <右腕>
- 胴体 <胴体>
- 左腕 <左腕>
- 右足 <右足>
- 左足 <左足>

9 <武器>

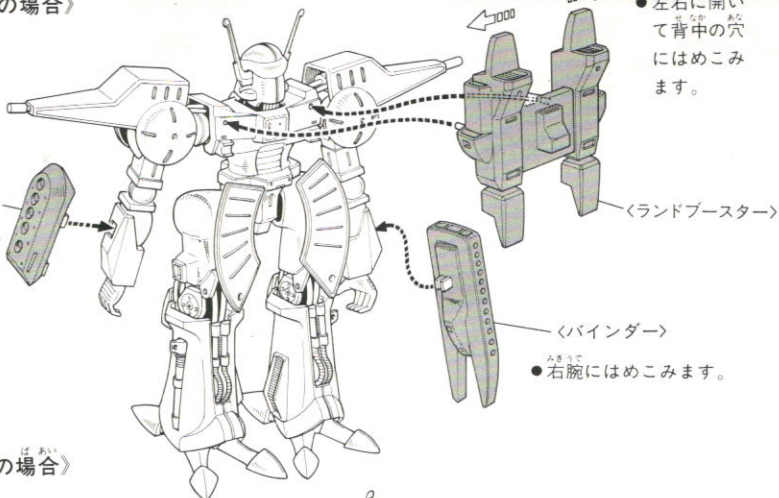


10 《フルアーマーの場合》

※武器は接着しないでください。

《グレネードランチャー》

●左腕にはめこみます。



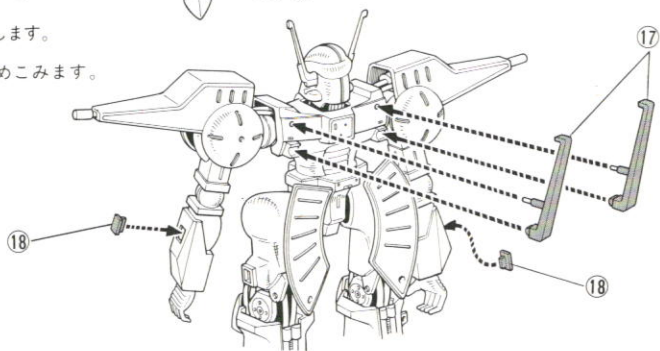
●左右に開いて背中の穴にはめこみます。

●右腕にはめこみます。

《ノーマル(普通)の場合》

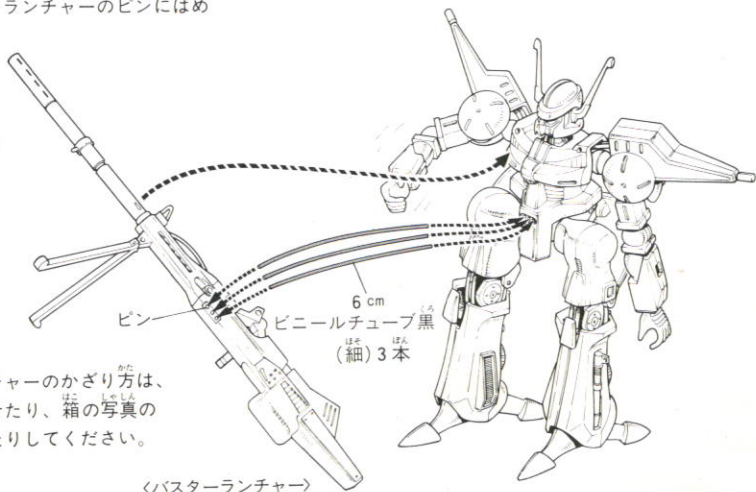
●18で腕の穴をかくします。

●17を背中の穴にはめこみます。



《バスターランチャーのとりつけ》

●ビニールチューブ黒(細)を6cmに3本切り、腰の穴とバスターランチャーのピンにはめこみます。



●バスターランチャーのかざり方は、腕にかかえさせたり、箱の写真のようにもたせたりしてください。

《バスターランチャー》