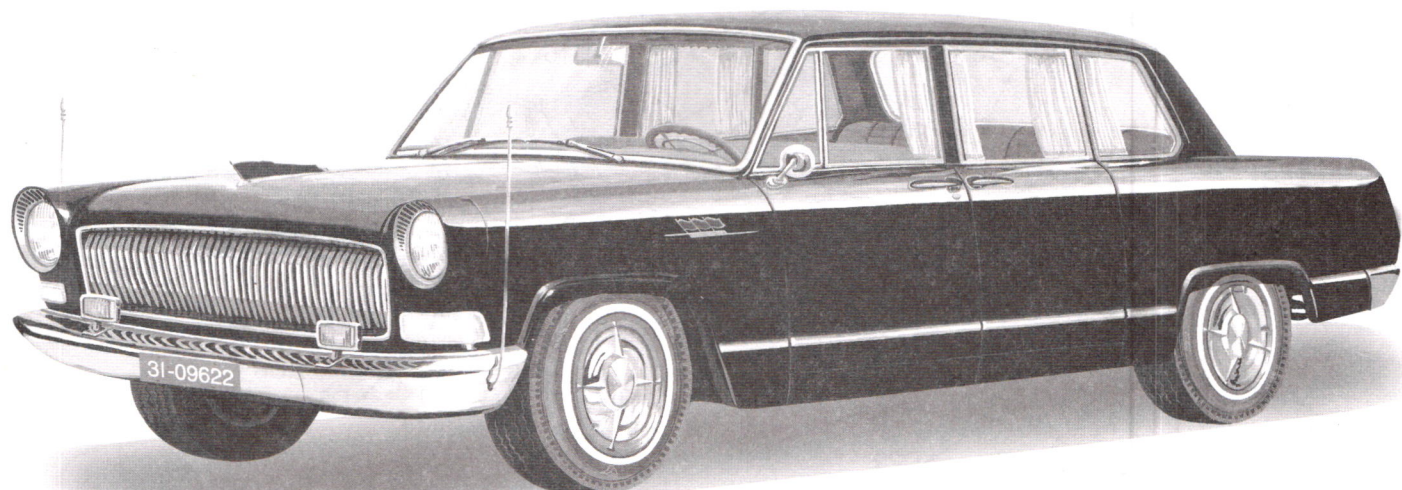


红旗
HONGQI

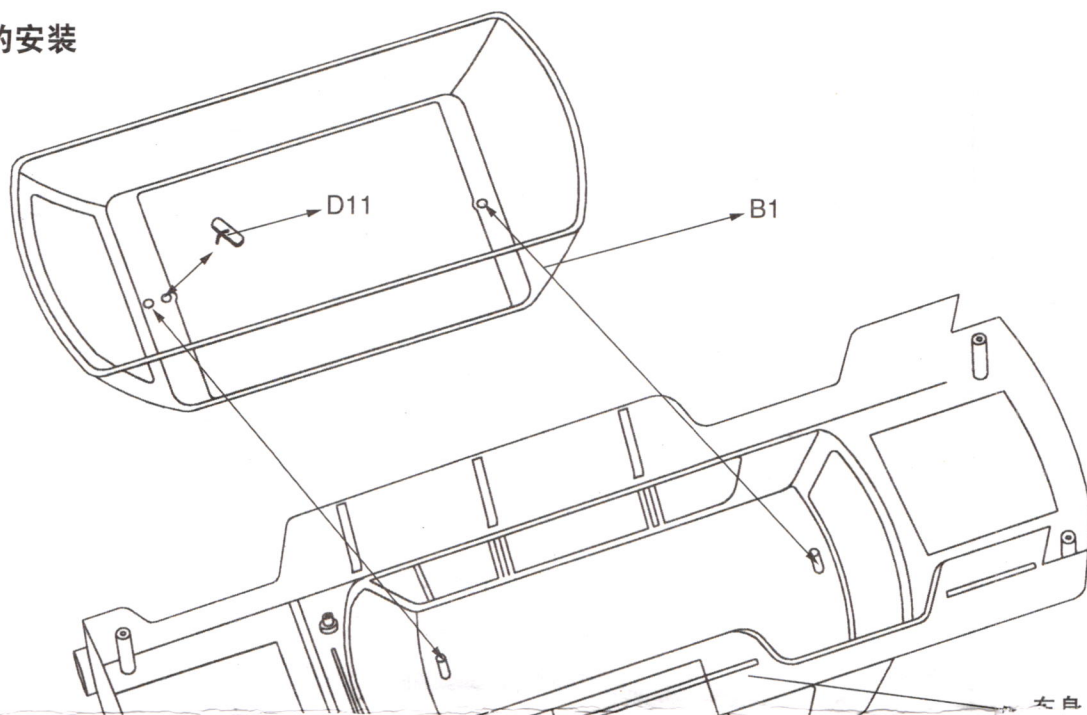


在中国汽车史上，红旗轿车是那样令人魂牵梦萦，“红旗”作为中国第一车，是那样庄严而神圣，它充满了神秘的色彩。

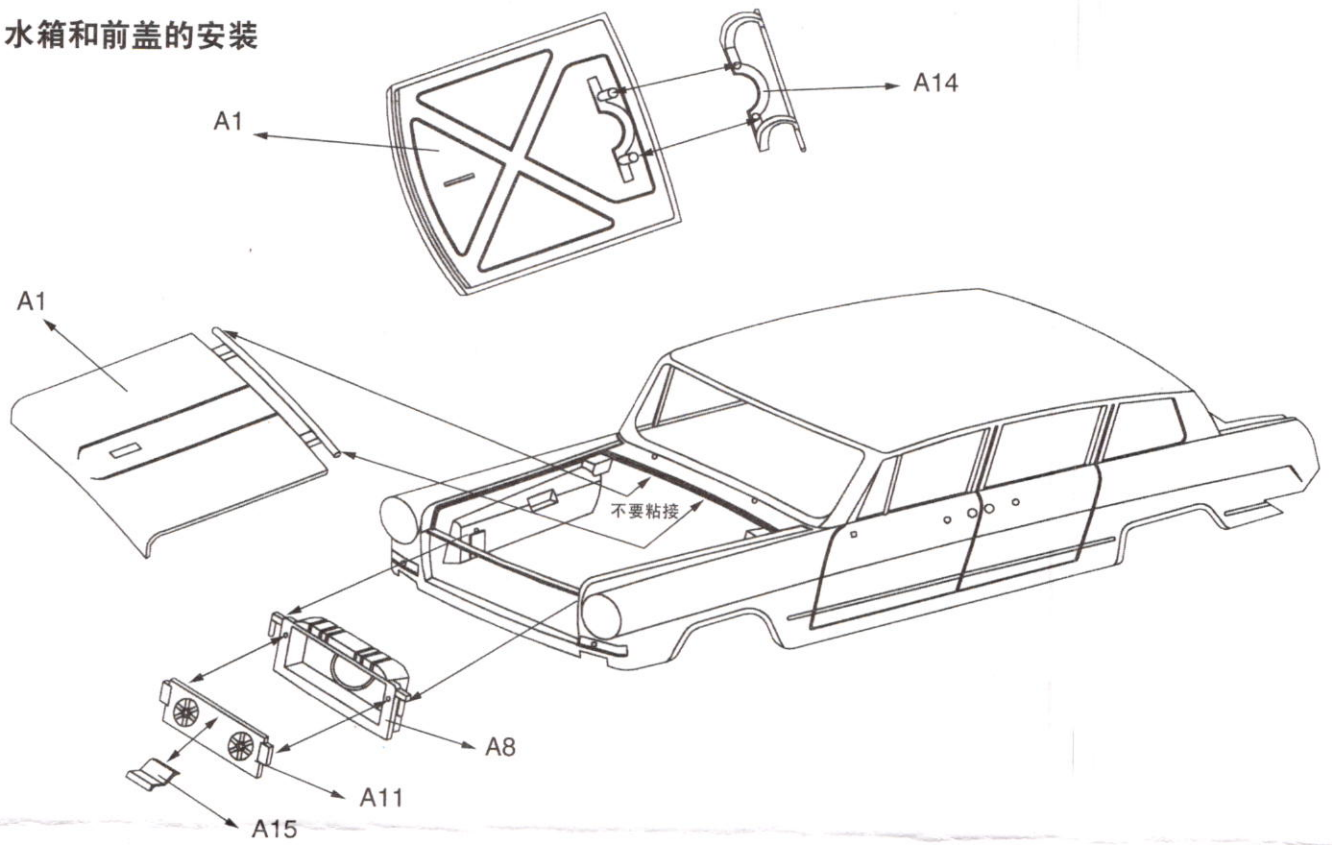
“大红旗”CA770凝聚了中华民族之魂，是红旗牌轿车一次成功的飞跃。它曾多次参加国外车展，誉满中外，被意大利汽车设计师平宁法利那称赞它是“东方艺术与汽车技术完美结合的典范”。宋庆龄的“大红旗”是1972年周总理亲自安排配给的，她极为喜爱，她每次参加国事活动都要坐红旗车。

CA770“大红旗”仿真电动轿车模型组装前请仔细阅读说明，按说明书提示顺序安装。

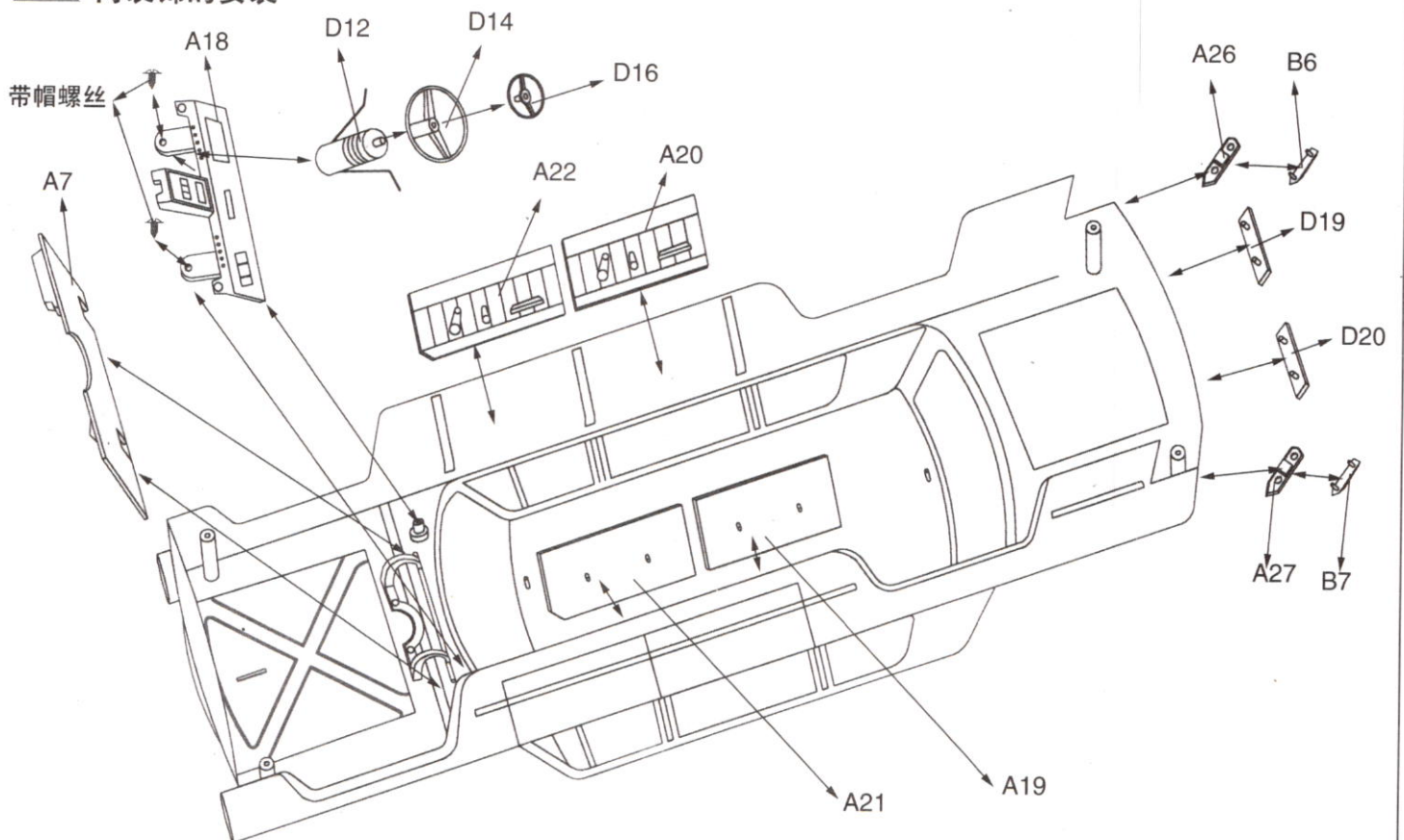
1 车窗的安装



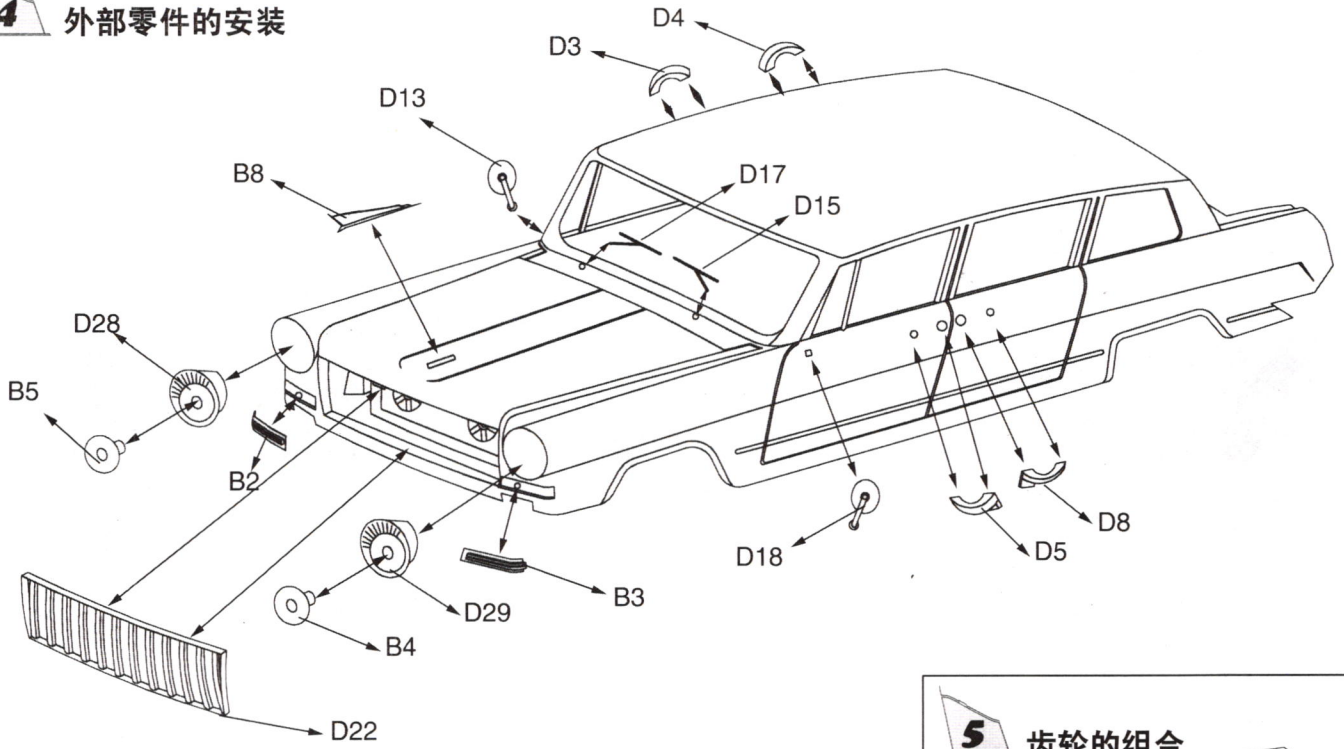
2 水箱和前盖的安装



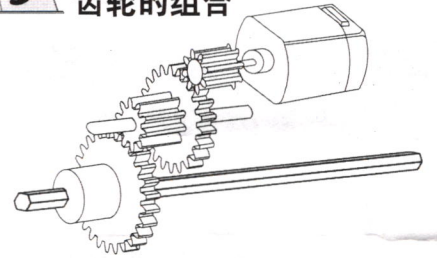
3 内装饰的安装



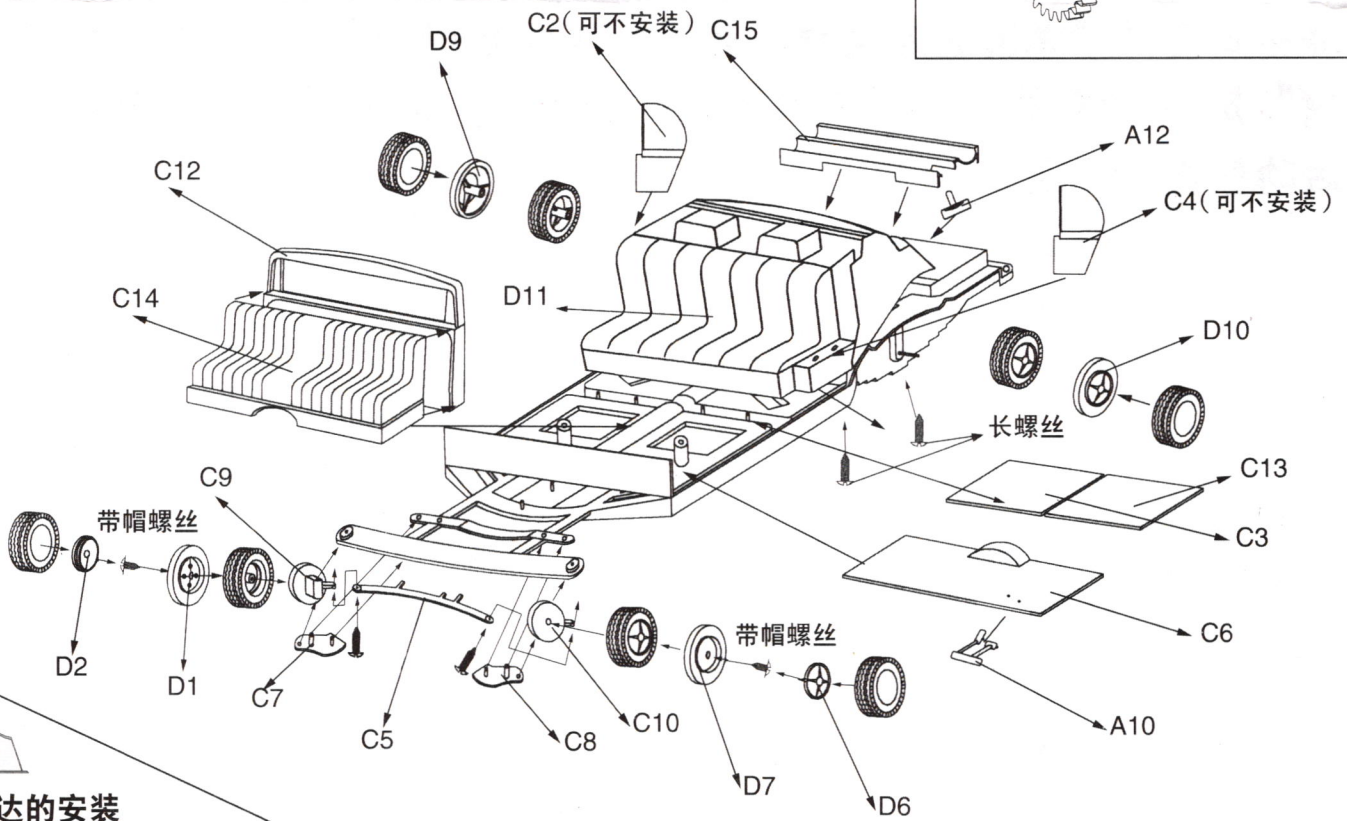
4 外部零件的安装



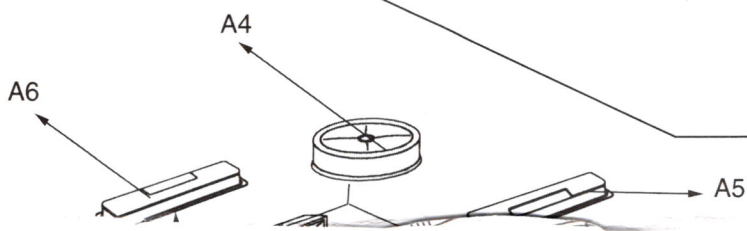
5 齿轮的组合

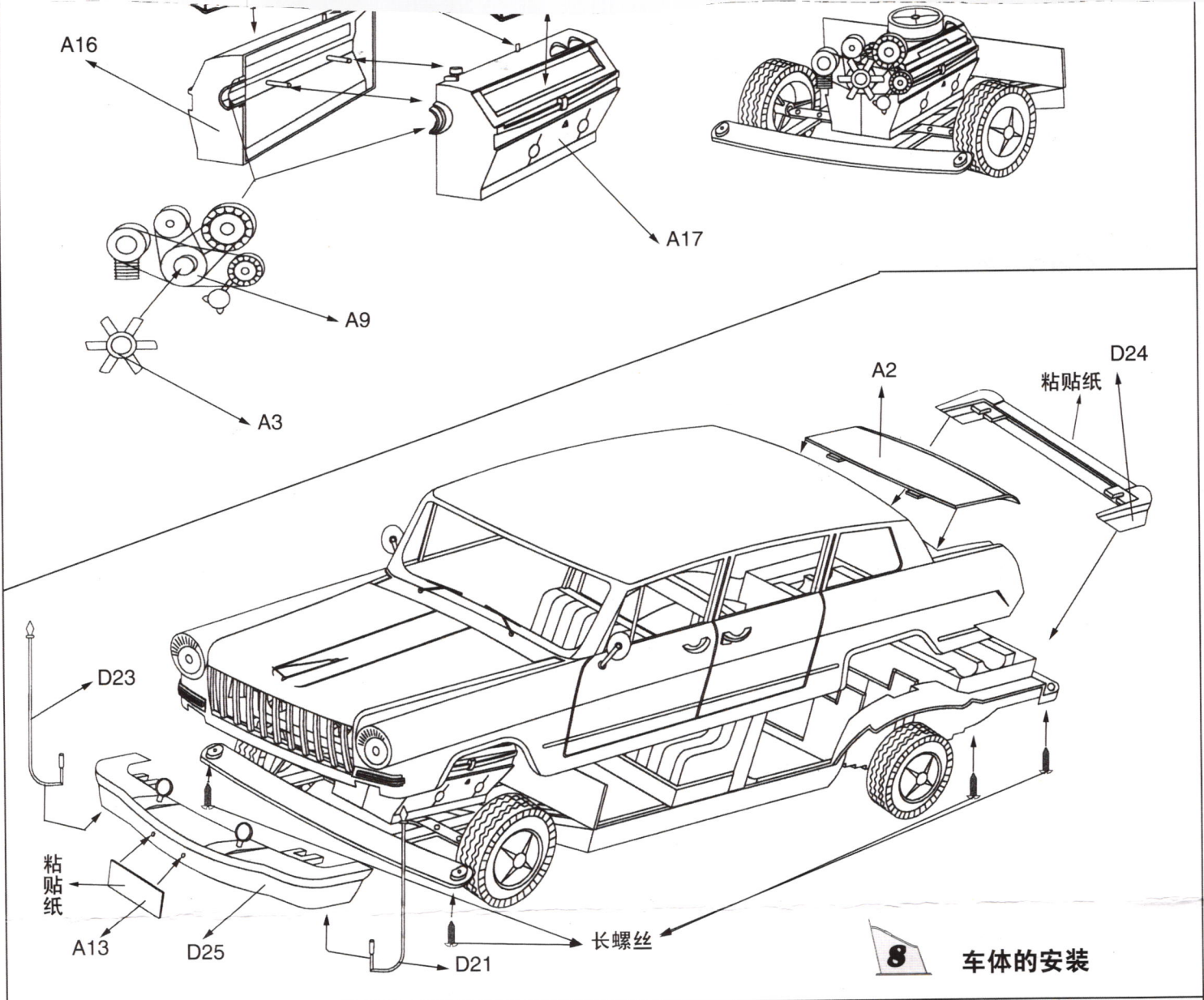


6 车底盘及座椅的安装



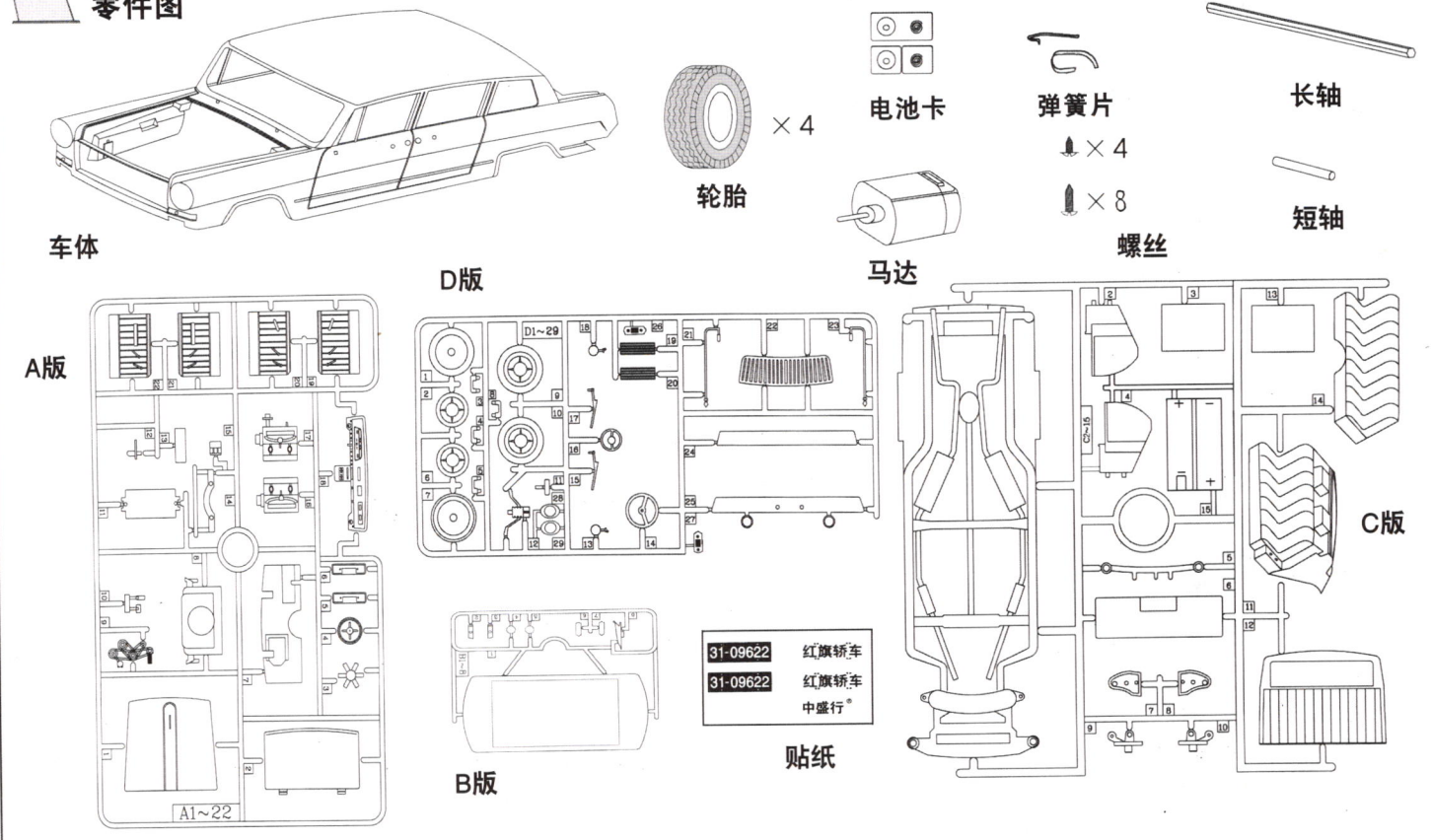
7 马达的安装





8 车体的安装

零件图



紅旗は、中国車の歴史上とても神秘的な魅力を持ち、皆があこがれている最高級車です。中華民族の魂とも言うべきこの車は、今まで世界中の展示会で評判になっています。イタリアのデザイナーが「東方芸術と車技術の完璧なる融合」と褒め讃えました。1984年には中国建国三十五周年記念日に鄧小平が乗り、天安門広場でパレードしました。

1 : 24 スケール

【紅旗（こうき）組立説明図】 補足版

※準備するもの

カッター又はニッパー、プラスドライバー、プラモデル用接着剤

※組立の注意

- ◇パーツ類はカッター及びニッパー等できれいに切り取って下さい。
- ◇メッキが施されている部品を接着する場合は、接着面のメッキをけずりおとしてから接着して下さい。
- ◇部品類は細かい物も有りますのでお取り扱いにはご注意願います。
- ◇着色する場合は箱絵等を参考にして下さい。

1 説明図を参考に接着組立して下さい。

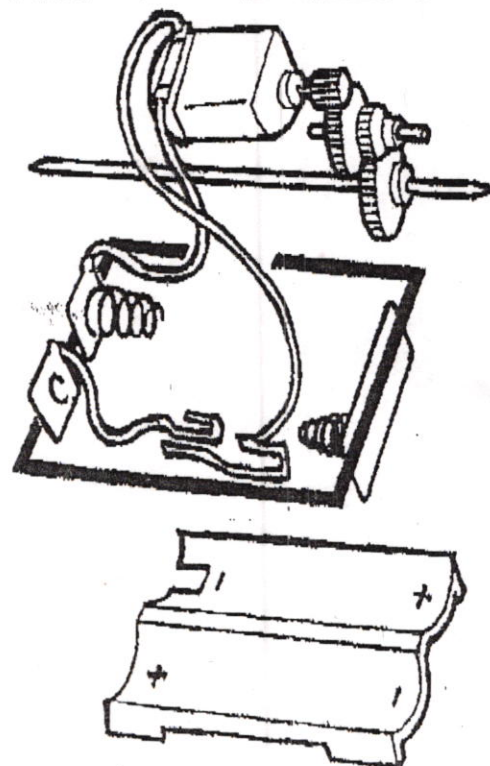
2 ボンネットは開閉可動式なので接着しないで下さい。

3 ネジはしっかりと締めて下さい。

4 説明図を参考に接着組立して下さい。

5 モーター・電池ボックスを組立ます。配線及び電池受金具の設置は右図を参考にして下さい。その後、A12の部品（切替えスイッチ）をシャーシ下部より差込み、C15の部品を上から被せます。単三電池2本使用（別売）で走行します。

《電池ボックス組立概念図》



6 • **7** • **8**

説明図を参考に接着組立して下さい。ナンバープレートに貼るシールは付属の物からお好きな物を選んでご使用下さい。

—完成—