

36 '91 EFINI RX-7

アンフィニRX-7 (改)

■組立てる前に

- 最後のページの部品図を見て、部品が全部そろっているかしらべます。
- 組立説明書をひととおり読んでから組み立てて下さい。
- 部品をランナーから切りはなす際はニッパーなどを使用して下さい。
- 切りはなしたところはカッター、ヤスリ等でいいねいに削り取って下さい。
- 接着前に一度合わせてみて下さい。

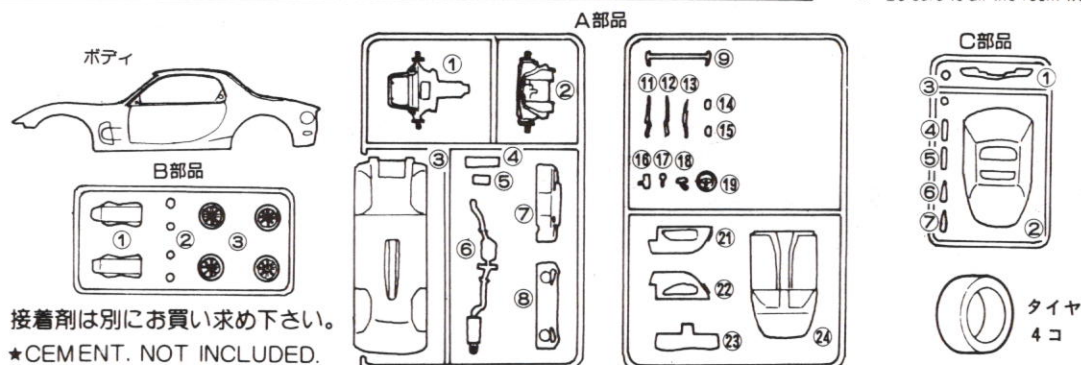
■塗装する時の注意

- 塗装する時は、換気をよくしましょう。
- 火気には十分注意して、塗装して下さい。
- 塗装説明のH□は、グンゼ産水性ホビーカラーの色番号です。

■マークのはり方

1. 部分ごときりはなし、水に30秒くらいつけてとり出し、かいた布で、裏面の水をかるくふきます。
2. 台紙のままはりつける所へもってゆき、台紙をすらすらしてマークをはりつけ布で水分をとりきる。

- ★Study the instructions thoroughly before assembly.
- ★Remove plating from areas to be cemented.
- ★Use plastic cement and paints only.
- Be sure to air the room well when using glue or paint.



接着剤は別にお買い求め下さい。
★CEMENT. NOT INCLUDED.

- When you paint model, open windows to let fresh air in
- Never use fire near paint.
- Numbers in H□ accord with those of GUNZE SANGYO AQUEOUS HOBBY COLOR.



株式会社 有井製作所
〒335-0001 埼玉県ワラビ市北町5-11-2
TEL 048 (444) 2945(代)

★アフターサービスについて★

- ①当社の製品は十分検品して出荷しておりますが、万一不良不足部品がございましたら現品をそえてお送り下さい。早速良品とお取りかえ致します。
- ②部品をなくしたり、こわした方は右の部品価格表に 印をつけて当社「アフターサービス係」までお送り下さい。なお各製品の価格は表の通りです。「郵便切手」で御請求下さい。

1/32オーナーズクラブ 36	
アンフィニRX-7	
ボディ	400円
A 部品	600円
B 部品	300円
C 部品	300円
タイヤ(1コ)	200円
送料・消費税込みの価格です。	
住所 〒	
氏名	
電話	

FOR JAPANESE USE ONLY.

