

Reichsflugscheibe HAUNEBU

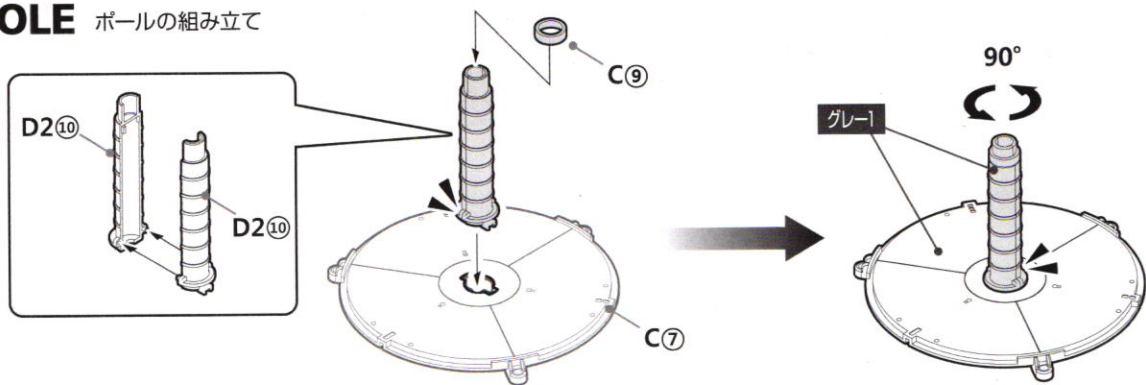
FLYING SAUCERS SERIES HAUNEBU TYPE
1:72 SCALE CONSTRUCTION KIT

Produced by **HAND HEAD**

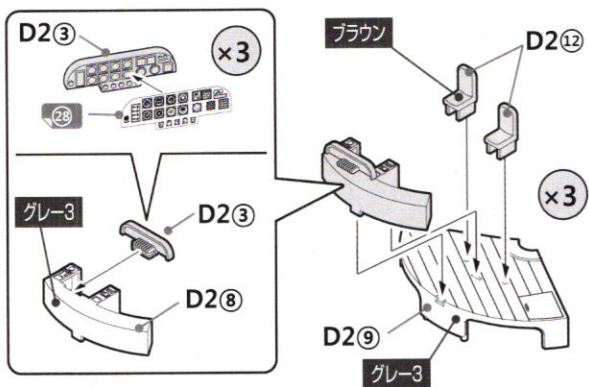
1/72スケール 空飛ぶ円盤 ハウニブ タイプ
2014 WAVE CORPORATION MADE IN KOREA

wave
corporation

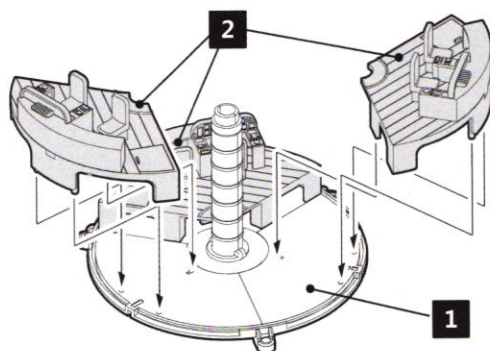
1 POLE ポールの組み立て



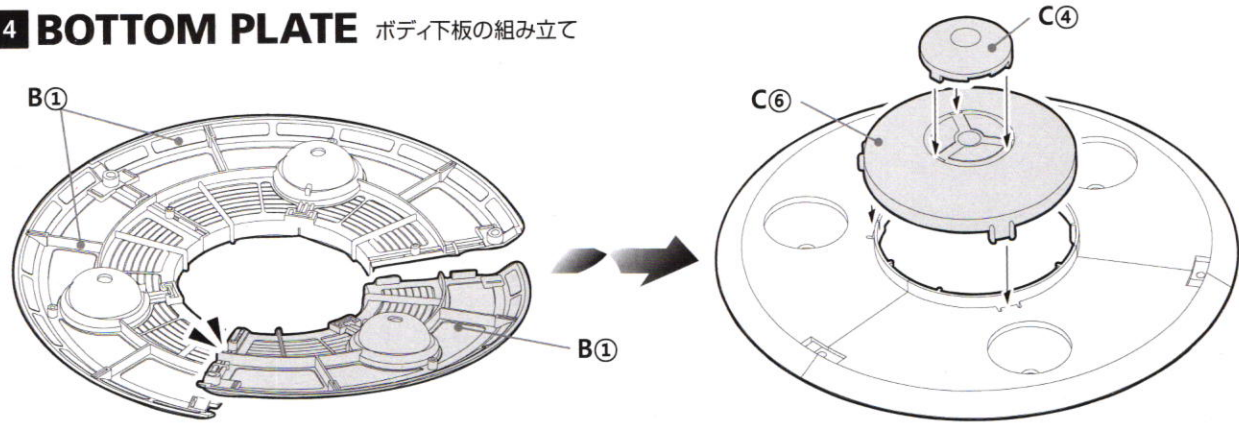
2 CONTROL ROOM-1 操縦室の組み立て



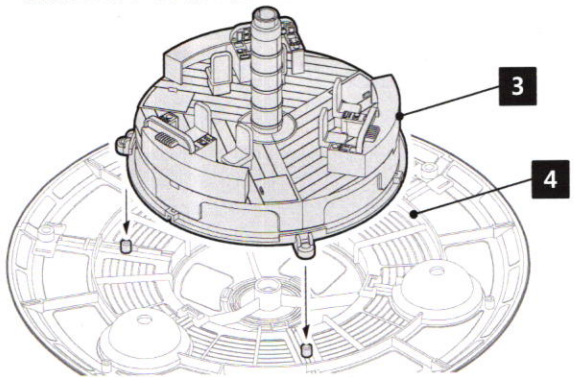
3 CONTROL ROOM-2 操縦室の組み立て-2



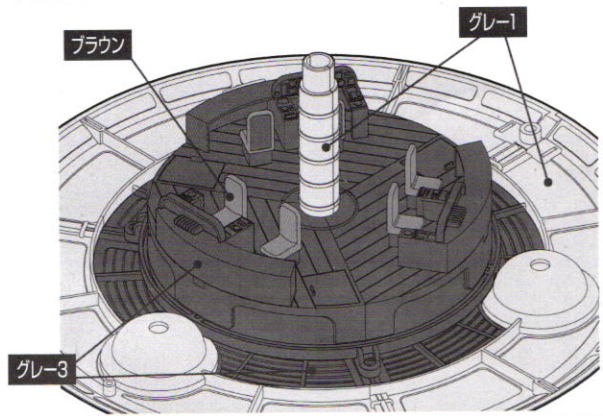
4 BOTTOM PLATE ボディ下板の組み立て



5 CONTROL ROOM & BOTTOM PLATE 操縦室とボディ下板の組み立て

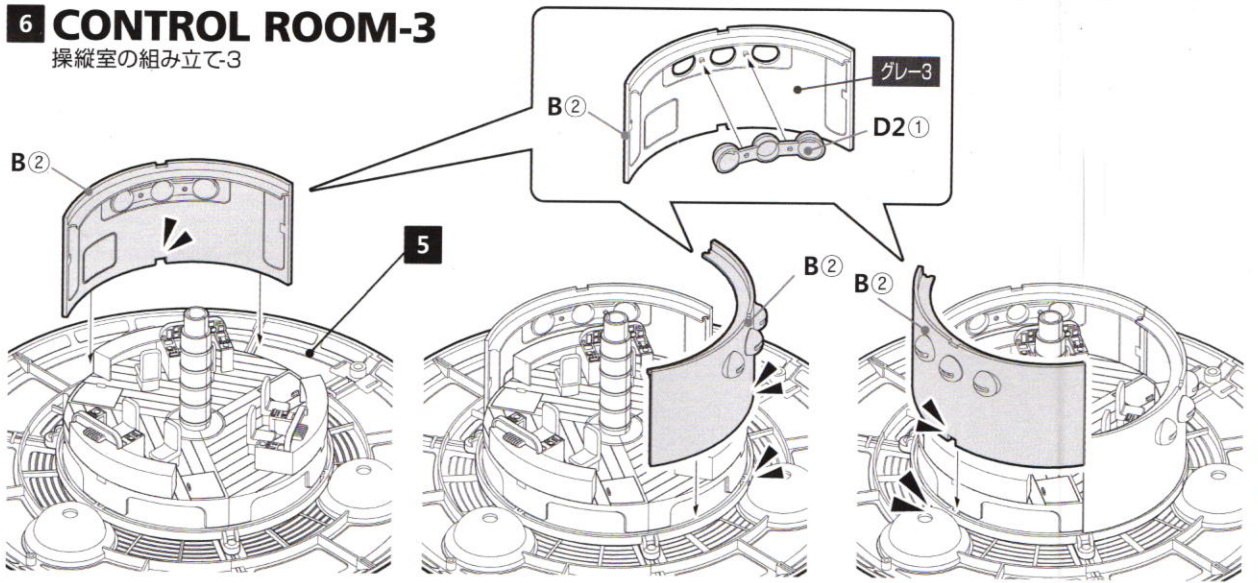


PAINTING SAMPLE 塗装例



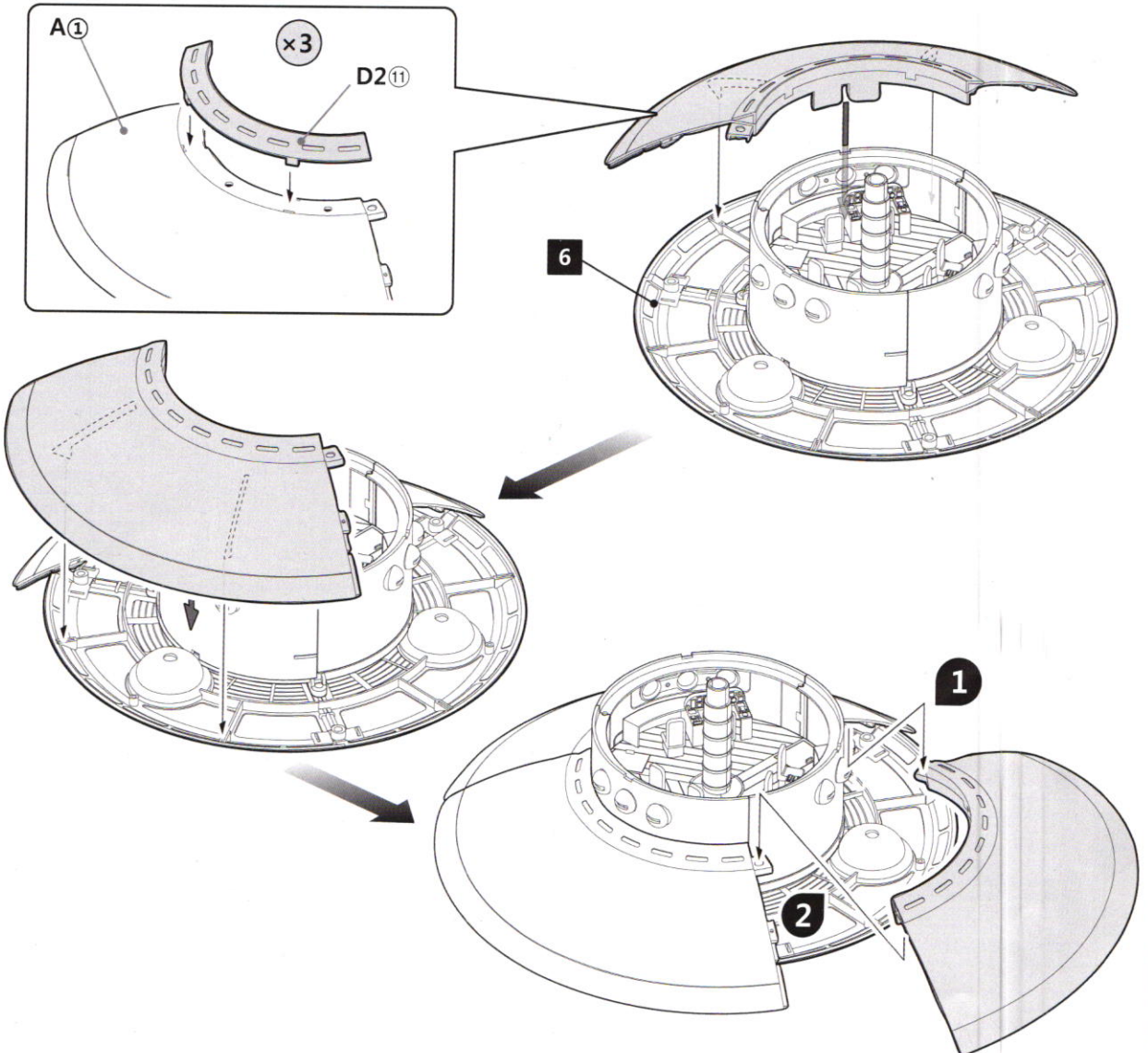
6 CONTROL ROOM-3

操縦室の組み立て-3

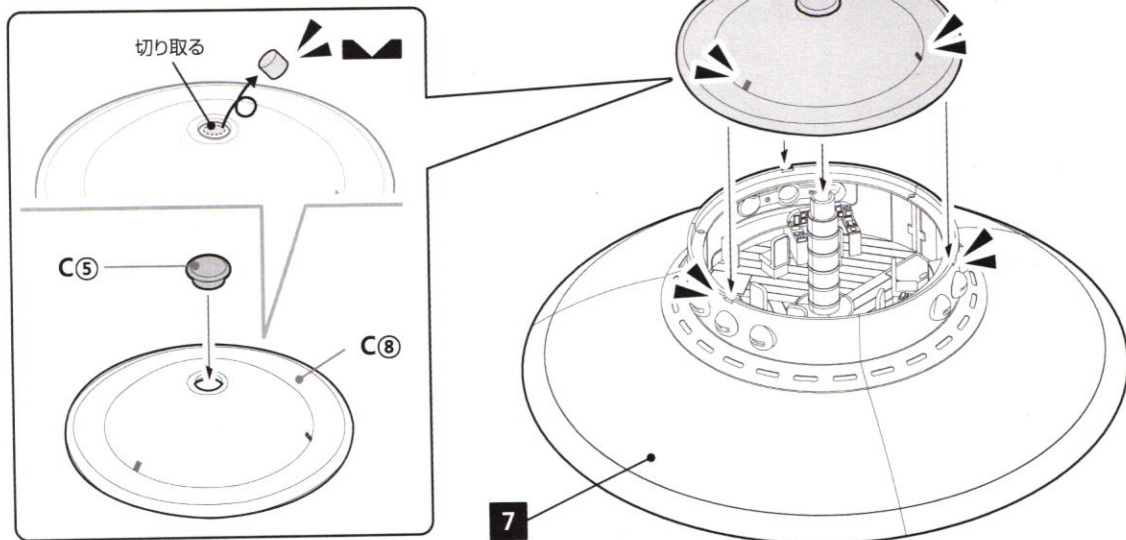


7 BODY SHELL

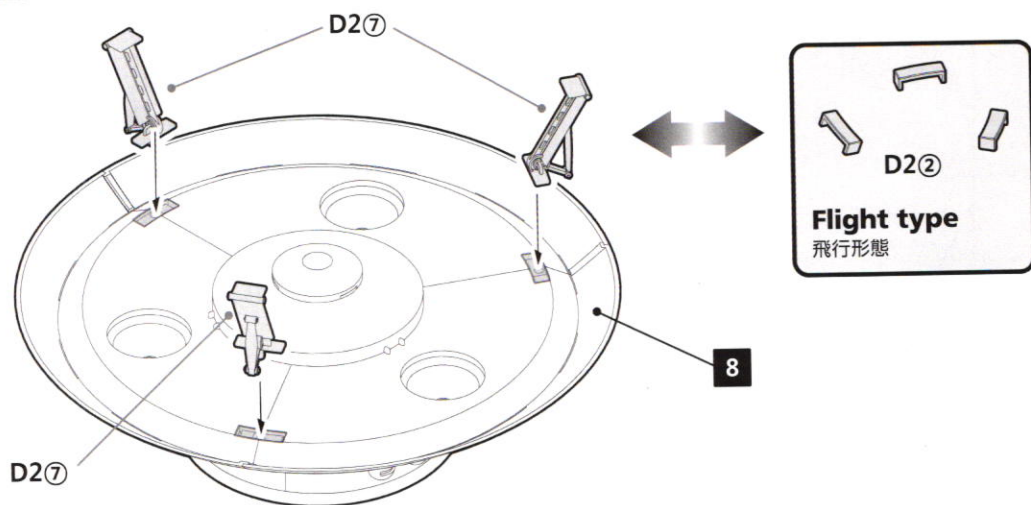
ボディの組み立て



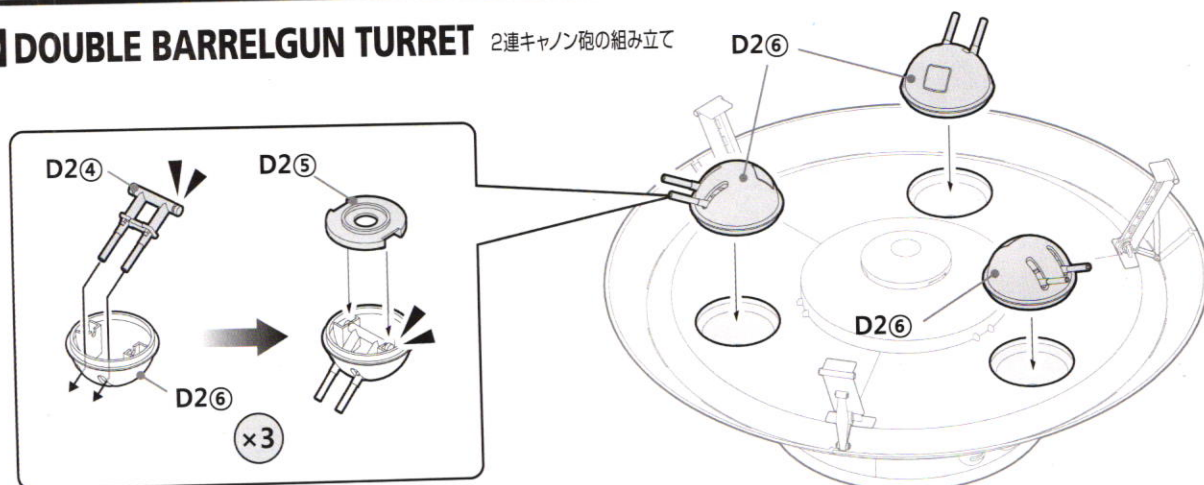
8 CONTROL ROOM ROOF コクピットカバーの組み立て



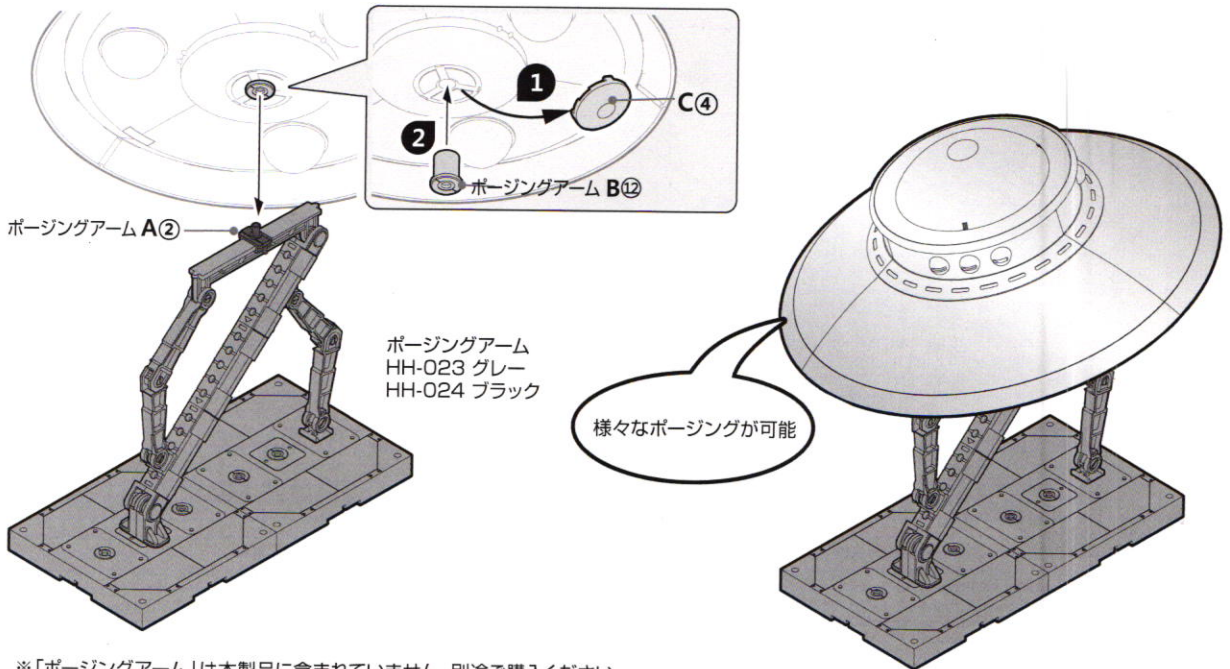
9 LANDING GEAR ランディングギアの組み立て



10 DOUBLE BARREL GUN TURRET 2連キャノン砲の組み立て



ポージングアーム(別売)を使用したディスプレイ



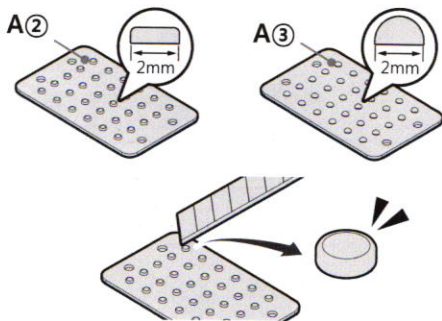
オプションパーツの使用法

模型用工具は本製品に含まれていません。



工具類を使用する場合は、ケガをしないように注意してください。
接着剤は必ず換気の良いところで使用してください。

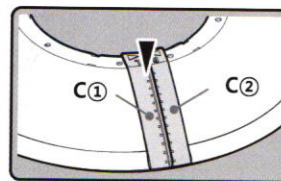
RIVET PARTS リベットパーツ [A②, A③]



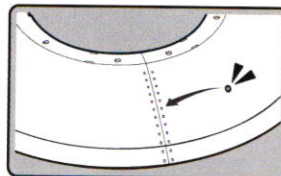
カッターなどでリベットを切った後、模型用接着剤で接着してください。

MAKING RIVET MOLD リベットの加工 [C①, C②]

C①, C②をガイドにして、A①の表面に均等な間隔でリベットの位置の印をつけることができます。



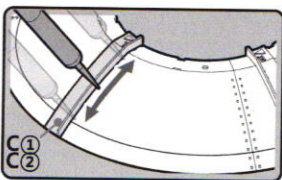
① シャープペンシルやニードルでC①、C②の穴の部分に印をつけます。



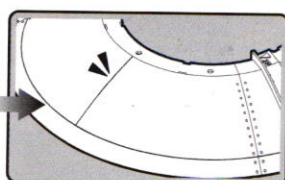
② 印をつけた位置にピンバイスで穴を開けたり、リベットを接着してください。

MAKING PANEL LINE パネルラインの加工 [C①, C②]

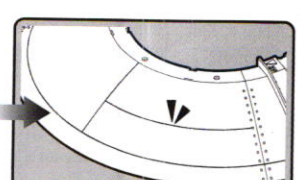
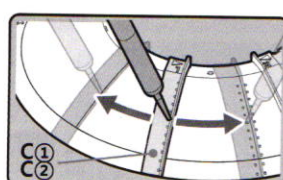
C①, C②をガイドにして、ニードルなどでパネルラインをけがくこともできます。



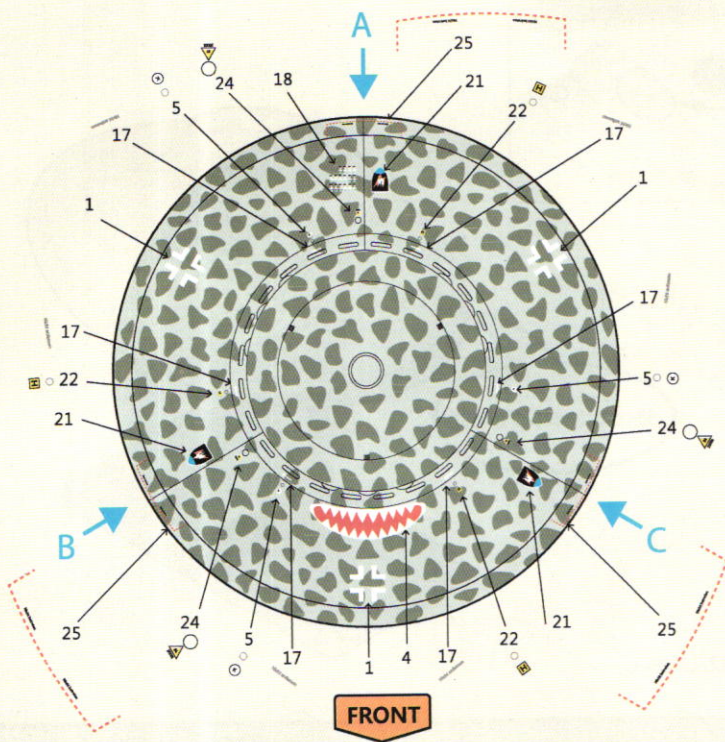
③ 縦ライン



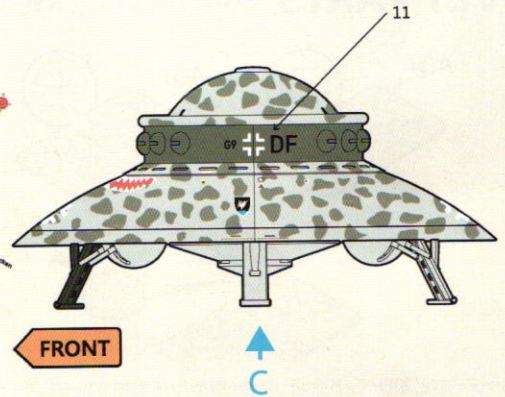
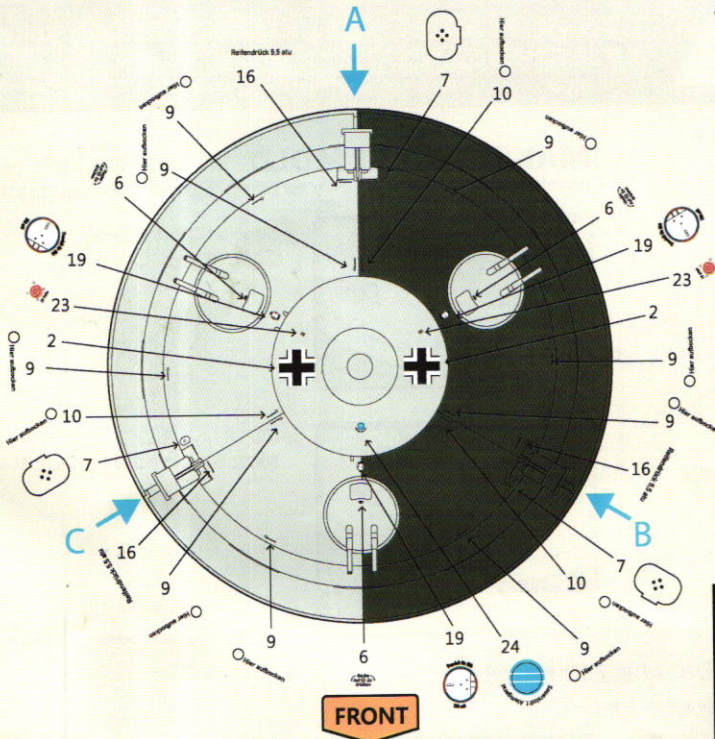
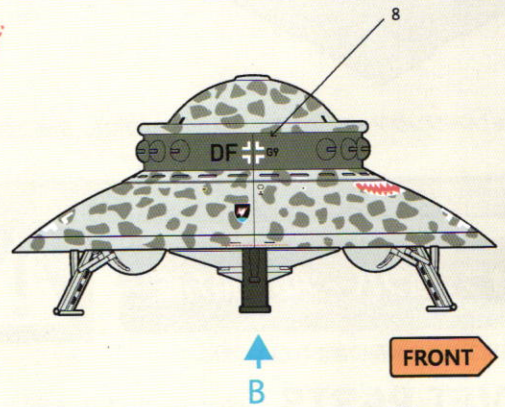
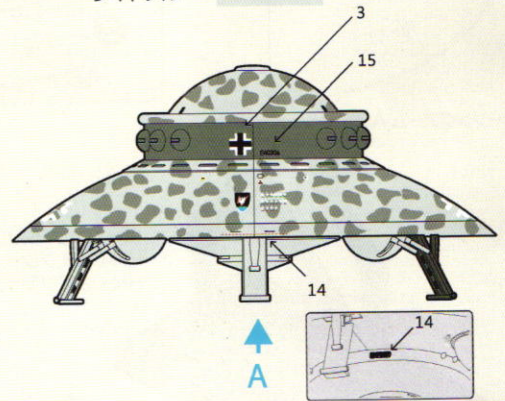
④ 横ライン



DoStr-HG/2, W.Nr. E40306, I.Gruppe NJG4 Florennes Belgium 1943.
 DoStr-HG/2, 1943年 ベルギー フローレンヌ 第4夜間戦闘航空団 第1飛行隊



ブラック
 グレー-2
 ライトブルー

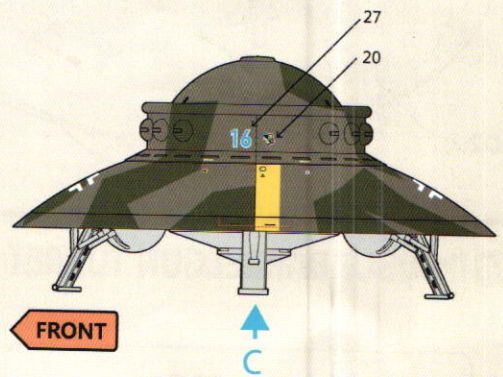
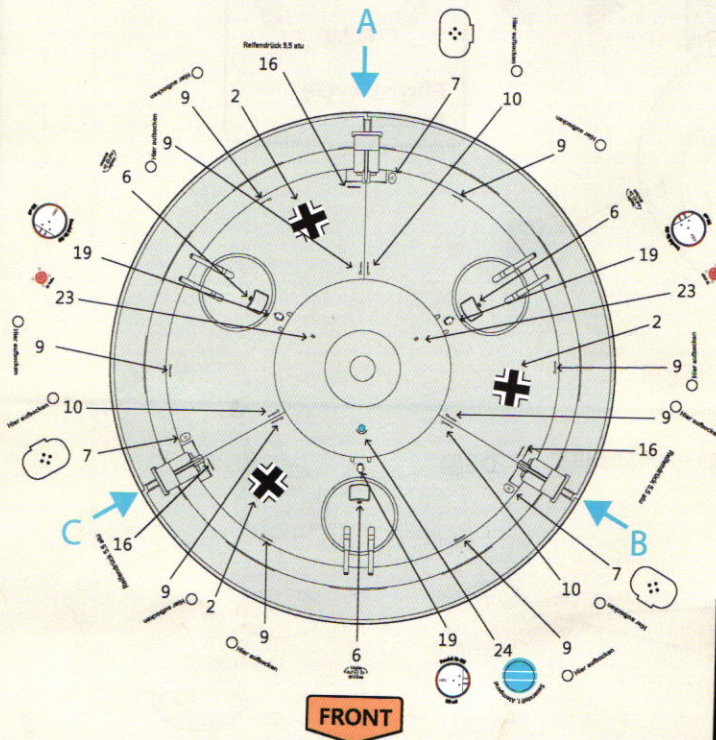
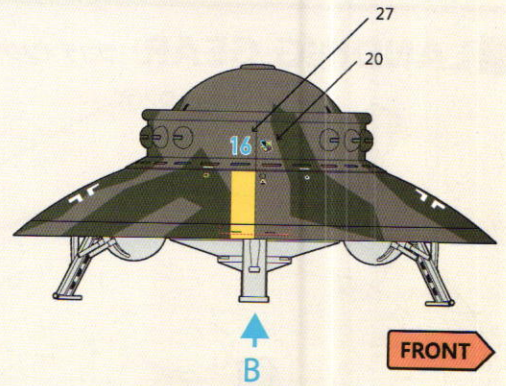
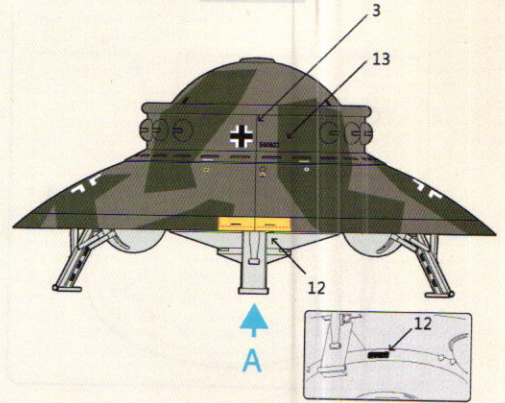
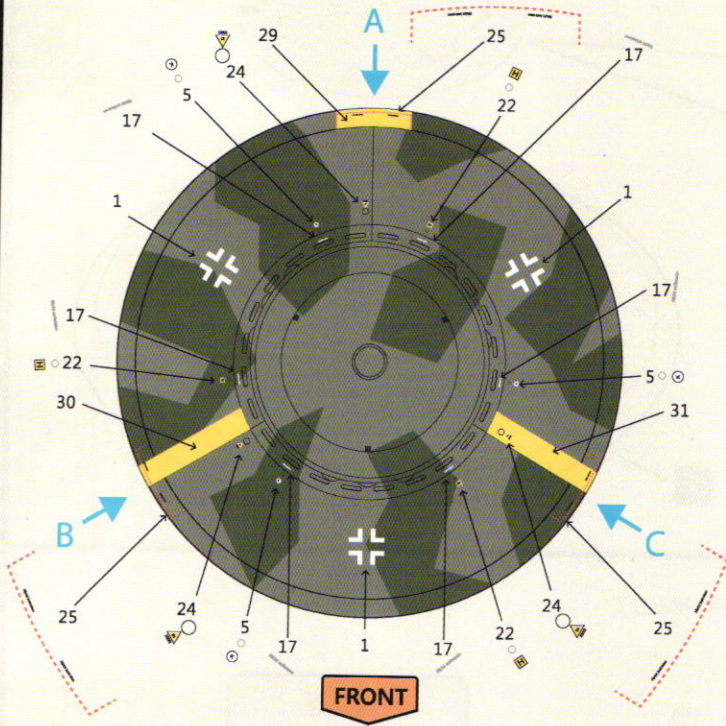


Dornier Stratosphären G.m.b.H
 Hauneburg
 Muster **DS-H-Gerät-2** Werk.Nr **E40306**
 Baujahr **1942** Abnahme **16.01.43**

DoStr-HG/2, W.Nr. E40823, III.Gruppe 15.Staffel JG400 Udetfeld Poland. 1944.
 DoStr-HG/2, 1944年 ポーランド ウーデットフェルト基地所属 第400戦闘航空団 第3飛行隊 第15中隊



グリーン
 グレー2
 ライトブルー



Dornier Stratosphären G.m.b.H
 Hauneburg
 Muster **DS-H-Gerät-2** Werk.Nr. **E40823**
 Baujahr **1944** Abnahme **10.11.44**

PAINT 塗装

● 塗装指示色は、GSIクレオスの水性ホビーカラー、Mr.カラーで指示しています。
 ● 「H～」は水性ホビーカラーのナンバー、数字のみはMr.カラーのナンバーです。

グリーン

H-68,36 RLM74 グレーグリーン

グレー1

H-70,60 RLM02 グレー

ライトブルー

H1 ホット50% + H-67 RLM66 ライトブルー50% または 117 RLM76 ライトブルー

ブラック

H-12,33 つや消しブラック

グレー2

H-69,37 RLM75 グレーバイオレット

ブラウン

H-33,81 あずき色

グレー3

H-12 つや消しブラック70% + H-22 グレー30% または 116 RLM66 ブラックグレー

グレー2

グリーン

第400戦闘航空団仕様
Camouflage for JG400 (Daytime Fighter)

ライトブルー

デカール位置参照
Reference for Decal

⑫ または ⑭
Or

グレー3

グレー1

ブラウン

グレー3

第4夜間戦闘航空団仕様
Camouflage for NJG4 (Nighttime Fighter)

ライトブルー

グレー2

※本体下面は左ページを参照してください。

MARKING EXPLANATION マーキング解説



Wie eine Scheibe Aber Oho! (Such a disc But strong!)
円盤の形状をしているが強力である!!

A transformed fictional marking. Original was used at JG 400's 2nd group of Luftwaffe during WW II.
第2次大戦ドイツ空軍のJG400部隊の2グループのMe163に使用されたマーキングを変形した架空のマークです。



Nachtjagdgeschwader (NJG)
夜間戦闘飛行体のマーク (多数のバリエーションがある)
Marking of Night Fighter Unit (There are several variations)



機関銃用の圧縮空気
Compressed air for MG



酸素呼吸装置
Oxygen supply

Hier aufbocken Jack Here

Nicht anfassen 手を触れないでください
Do not touch



電気供給装置
Electrical Socket



燃料
Fuel

Reifendruck 5.5 atu
Haube Auf Zu drücken

Nicht betreten 接近禁止
Keep Out

空気圧5.5気圧
Air Pressure 5.5atm

カバー / 開閉 / 押すこと
Cover/Open Close/Push

K

H

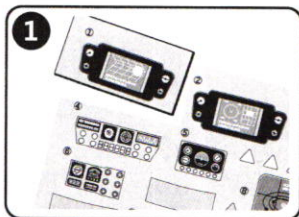
特殊燃料 (架空のマーキング)
Special Fuel (Fictional marking)

部品番号 	次へ 	ひっくりかえす 	番号の数だけ組み立てます 	はめこむ 	選択 	注意
順番に組み立てます 	デカール 	切り取る 				

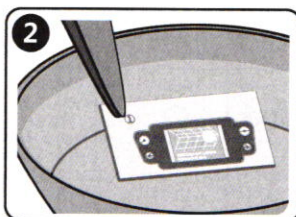
デカールの貼り方

①

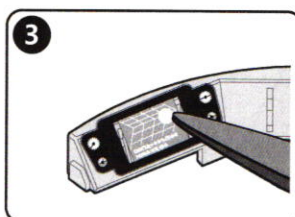
必要なツール：カッターまたははさみ、ピンセットまたはつまようじ、綿棒またはティッシュペーパー



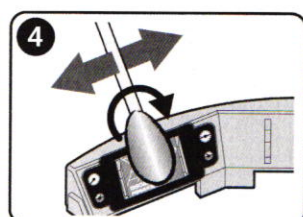
カッターやハサミで必要な部分を台紙ごとカットします。



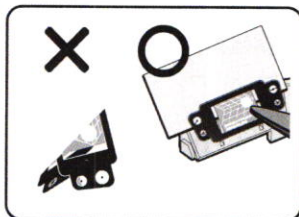
水に10秒ほど浸します。



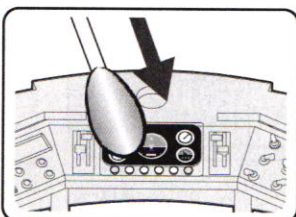
台紙の端を手で持ち、貼る位置にマークをスライドさせてモデルに移してください。ピンセット等でマークを濡らしながら正しい位置へずらしします。



綿棒や布等でマークの内側に残っている気泡を押し出して定着させます。とくに指示のないデカールは好みに応じてご使用ください。



デカールが折れないように貼る位置まで台紙ごと移動させます。



凹凸のある場所は、綿棒の先端をゆっくりと押し付け密着させます。

部品の切り方

① ゲートと一緒にパーツをカットします。

② ゲートをパーツからカットします。

③ 部品の下のサブマリンゲートをカットします。

HH-042 Available only in Japan

1/72スケール
空飛ぶ円盤 ハウニブ タイプ

【部品請求カード】

- 部品の紛失、破損などで新たにパーツをご希望の方は、「請求部品のランナー」欄にご希望のランナー名を記入し、パーツ代金(消費税込)+送料300円を現金書留または郵便小為替で当社までお申し込みください。
- 「部品請求カード」1枚につき1キット分のパーツ請求を受けることができます(コピー不可)。
- 右記の価格は予告なく変更する場合がありますのでご了承ください。

パーツ価格	
■Aランナー	1,200円(税別)
■Bランナー	1,200円(税別)
■Cランナー	1,600円(税別)
■D2ランナー	1,500円(税別)
■デカール	1,200円(税別)

パーツ請求のあて先

株式会社「ウェーブ」/サービス係
〒180-0002 東京都武蔵野市吉祥寺東町1-10-1
【お客様専用ダイヤル】TEL:0422-20-8616
電話受付時間/月～金(祝日は除く)10時～16時

請求部品のランナー	HH-042
氏名	
住所	
電話番号	()

ATTEND TO STRUCTURE 組立上の注意

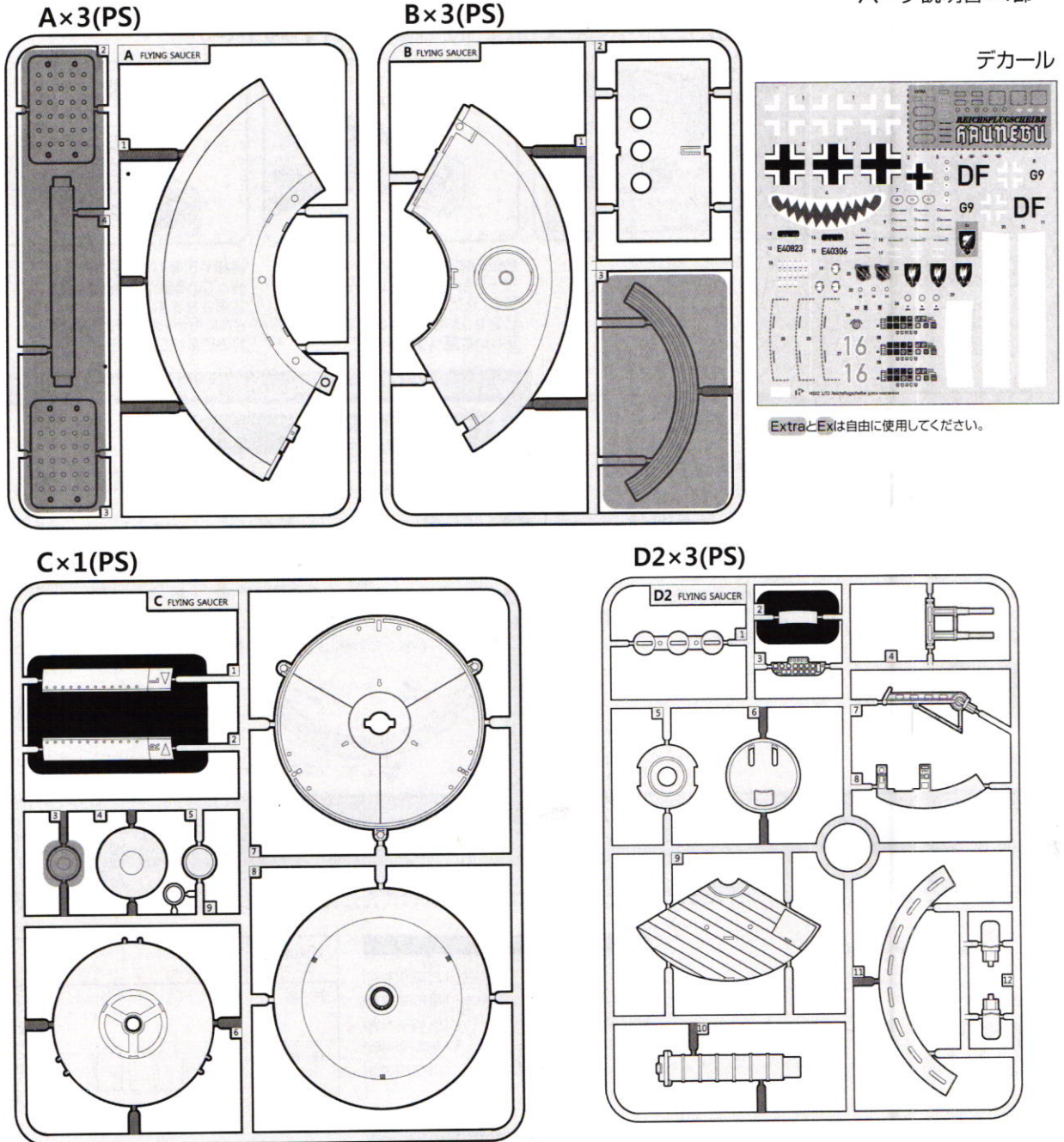
注意 ※必ずお読みください。

- 小さな部品がありますので、誤って飲み込まないように注意してください。窒息などの危険があります。
- 誤飲の危険がありますので、小さなお子様には絶対に与えないでください。
- 組立には刃物などを使用しますので、手を切らないよう十分に注意してください。
- 部品はきれいに切り取り、切り取ったあとのクズは捨ててください。
- 部品の入っていた袋などは小さなお子様には絶対に与えないでください。

- 組み立てる前に必ずお読みください。
- 作業を始める前にパーツリストに合わせてパーツの確認を行ってください。万一、不良、不足パーツがありましたら、お手数ですが当社サービス係までご連絡ください。なお、不良パーツの交換は未組立のものに限らせていただきます。
- 部品は番号を確かめ、模様用ニッパーできれいに切り取ってください。
- 形状のよく似たパーツがありますので間違えないように注意してください。

空飛ぶ円盤 ハウニブ タイプ 部品図

組立説明書×1部
パーツ説明書×1部



デカール

ExtraとExは自由に使用してください。

不要部品 Unnecessary parts オプションパーツ Optional parts サブマリングेट Sub-Gate