

## ■宣戦布告

地球連邦は見る影もなく形骸化していた。その連邦に対して、スペースコロニー・サイド2を中心をおく一勢力が反旗を翻した。彼らは、自らをザンスカール帝国と名乗り、宇宙の新しい秩序作りのため勢力拡大をはじめたのだ。 「ザンスカール帝国」。この新興国家は、ガチ党党首フォンセ・ガチが、マリア・アモーニアスなる女性を女王と擁することによってサイド2に創設された。すでに、サイド2の主要コロニーを統合、統一国家として運営されている。

さらに、ザンスカール帝国は、サイド2に駐留していた地球連邦軍を接收、その旧式に成りつつあった軍備を再編成するため、軍務機関ベスパ（=スズメバチの意）を設立した。BESP（=Ballistic Equipment & Spatrol Army）「弾道研究と宇宙偵察部隊本部」が正式名称で、ザンスカール軍の中核集団と言える。その直轄には、イエロージャケットと呼ばれる実戦運用部隊も存在している。ザンスカール帝国は、このイエロージャケットを先遣部隊として、地球降下作戦を開始している。

これに対して、元連邦軍退役軍人や技術者など民間人によって組織された抵抗組織があった。その名をリガ・ミリティア（神聖軍事同盟）。彼らは地下組織として活躍し、世界中の各支部と連絡を取り合っており、一大ネットワークシステムを形成している。現在、その抵抗運動のシンボルとして、伝説のMSガンダムの復活が開始されている。ヨーロッパ各地に残存する工場施設単位で独自のMSユニットの開発が行なわれているのだ。

この二つの“力”が、地球の各地で火花を散らしているのである。

**Specifications ; Height:15.2m//**

**Standard Weight:7.6t//**

**Full Equipment Weight:17.7t//**

**Generating Power:4,780kw**

**Thruster:7,390kg 6/4,420kg 8//**

**Apogee-Motor:34//**

**Armor Materials: Gundarum Alloy  
& Super Ceramic Composite**

**Armaments ; Vulcan Gun 2//**

**Beam Sader 4(2)// Beam Shield 2//**

**Beam Rifle 1// Hard Point : 8**

# 機動戦士 ガンダム V GUNDAM

L.M./PROTOTYPE VARIABLE FORM MOBILE SUIT

© 創通・サンライズ



# HG

■1/100 LM312V04 「ヴィクトリーガンダム」

1  
100

1  
Series Number

可変  
VARIABLE

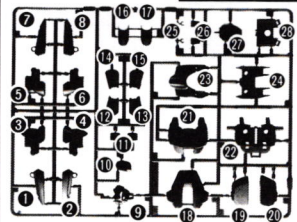
BANDAI 1993 MADE IN JAPAN

BAN  
DAI

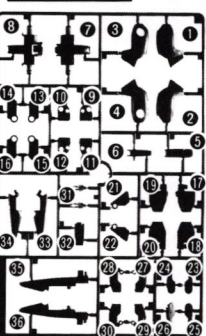
### 《組み立てる時の注意》

- 組み立てる前に説明書をよく読みましょう。
- 部品は番号を確かめ、ニッパーなどできれいに切り取りましょう。切り取った後のクズは捨ててください。
- 部品の中には、やむをえず、とがった所があるものもありますが、気をつけて組み立ててください。
- 塗装にはより安全な「水性塗料」のご使用をおすすめします。

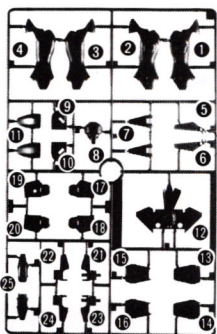
### パーツリスト Aパーツ



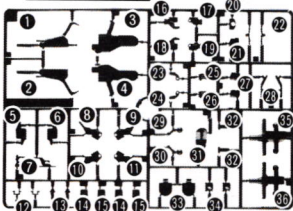
### Bパーツ



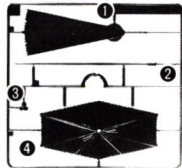
### Cパーツ



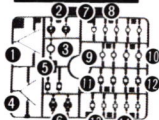
### Dパーツ



### Eパーツ



### Fパーツ



- クリアシール… 1
- シール…………… 1

〔使用材質〕<成形品>(スチロール樹脂:PS)。(ポリエチレン:PE)

(お買い上げのお客様へ) 部品をこわしたり、なくした時は、「部品注文カード」に必要な部品の記号/番号・数量をばっちり書いて切り取り、郵便局で定額小為替をお買い求めいただき、封書(裏面にお客様のお名前、年齢、ご住所を明記してください。)にて下記までお申し込みください。なお、やむをえず部品注文カードをご使用できない場合は発送が滞る場合がございます。ご了承ください。又、部品注文カードはコピー(拡大含む)での使用が可能です。代金は、部品代(1個40円×個数)+郵送料(120円)です。定額小為替は無記入(白紙)で可能です。代金は、部品の形状・重量で郵送料に過不足が生じるときがあります。部品発送の際に120円を超える時は不足分を請求、120円以下の時には送料をお返しいたします。また在庫がない場合には注文をお断りする場合がございます。その際には送料をお返しいたします。また在庫がない場合は送料をお断りする場合がございます。その際には送料をお返しいたします。ご了承ください。但し、それ以外に掛かった手数料等は、お客様負担になりますので、ご了承ください。商品名を書いて、下記までお送りください。良品と交換させていただきます。ご購入頂きました個人情報を、HPでもご紹介しております。詳しくは<http://bandai-hobby.net>よりお客様へ。部品注文「部品が必要になったらこちらページをご覧ください。」の所をクリックしてください。

〒420-8691 静岡県静岡市葵区長沼500-12 TEL 054-208-7520

部品注文カード 機動戦士Vガンダム 38692

1/100 ヴィクトリーガンダム

必要な部品の記号・番号・数量を書く

●注文された理由(○でかこむ)(こわした/なくした)

日中ご連絡可能な電話番号

R1038692

93.03

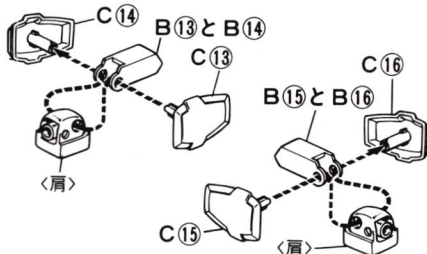
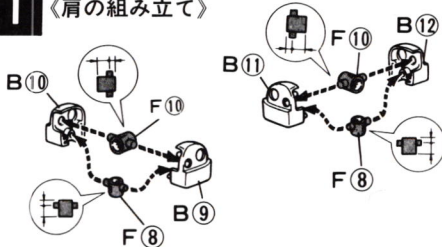
FOR USE IN JAPAN ONLY.

### 注意

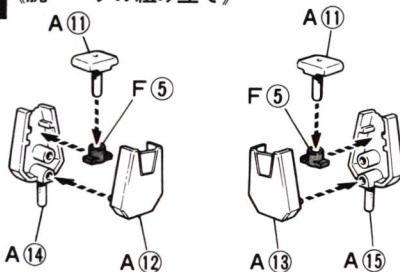
必ずお読みください

- とがった部品がありますので、8才未満のお子様には絶対に与えないでください。
- 小さな部品があります。口の中には絶対に入れないでください。窒息などの危険があります。

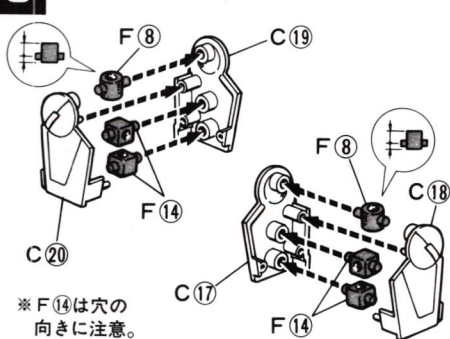
### 1 《肩の組み立て》



### 2 《腕パーツの組み立て》

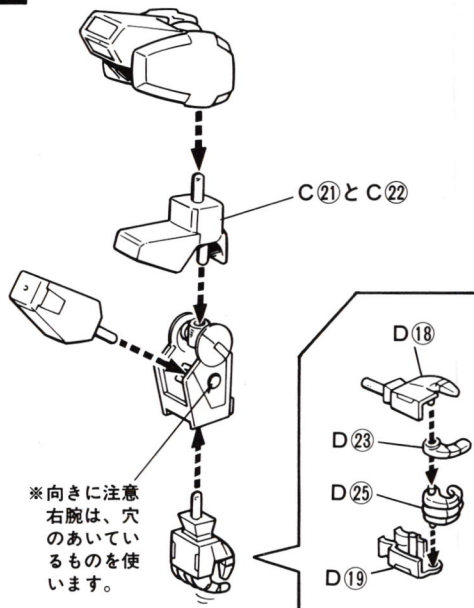


### 3 《下腕の組み立て》

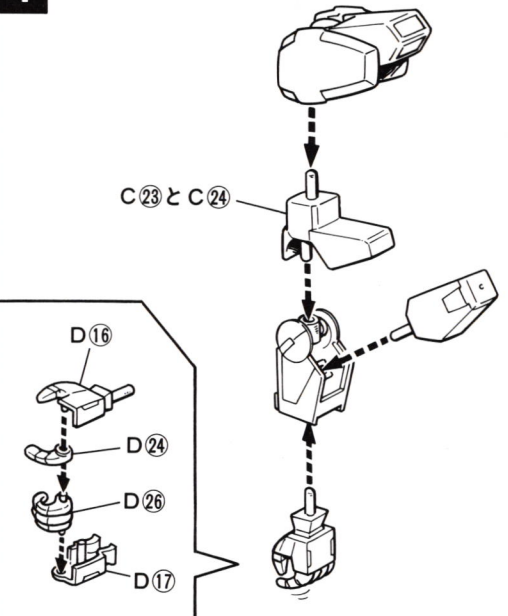


※F14は穴の向きに注意。

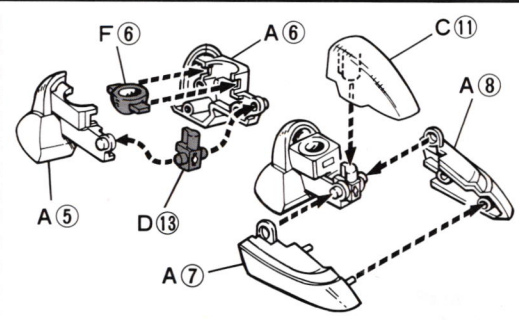
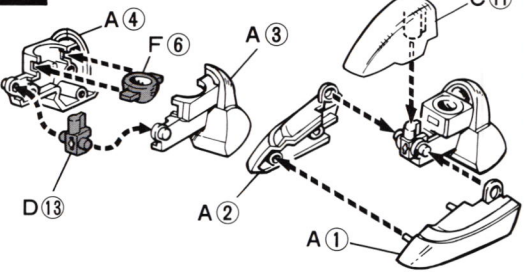
### 3 <右腕の組み立て>



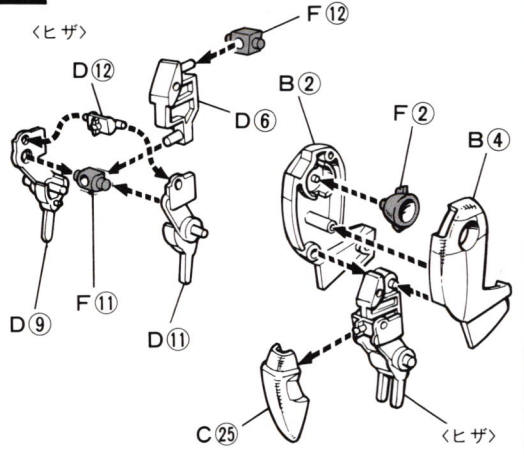
### 4 <左腕の組み立て>



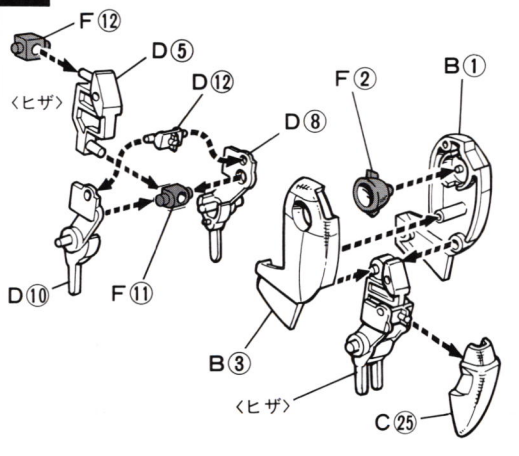
### 5 <足首の組み立て>



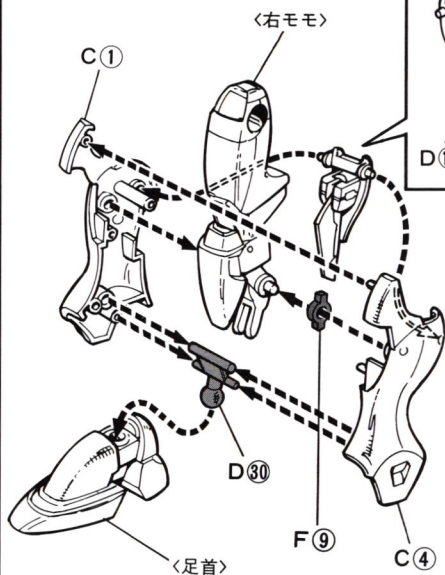
### 6 <右モモの組み立て>



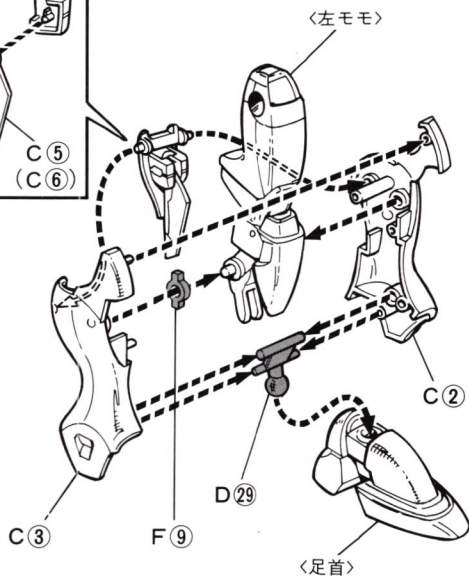
### 7 <左モモの組み立て>



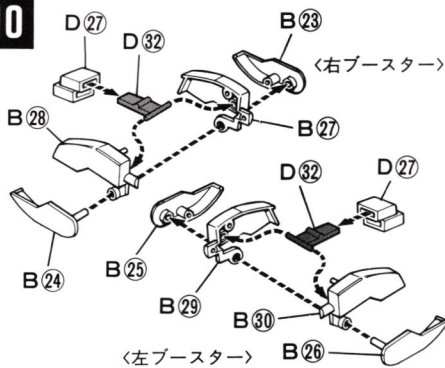
## 8 《右脚の組み立て》



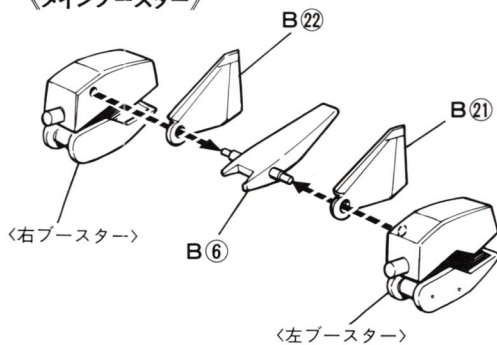
## 9 《左脚の組み立て》



## 10

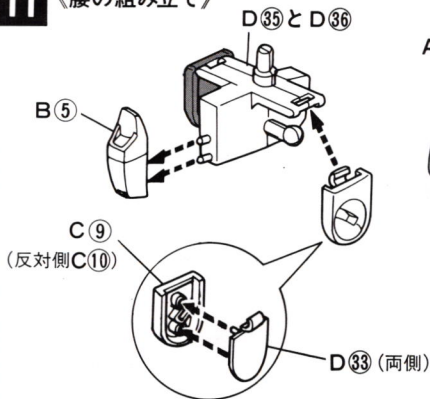


## 《メインブスター》

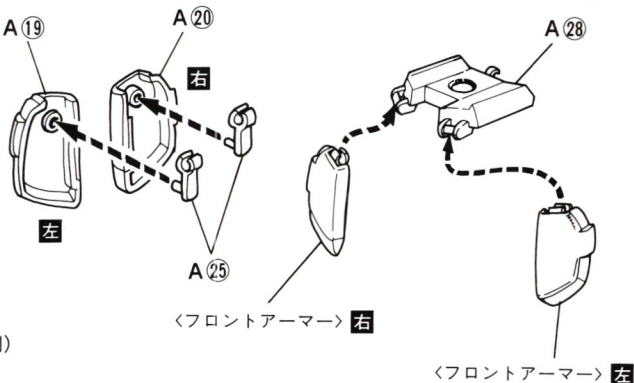


## 11

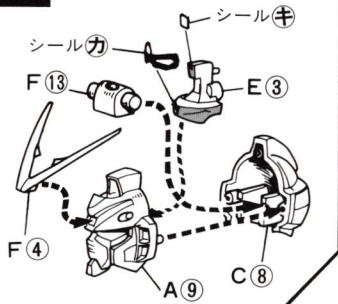
### 《腰の組み立て》



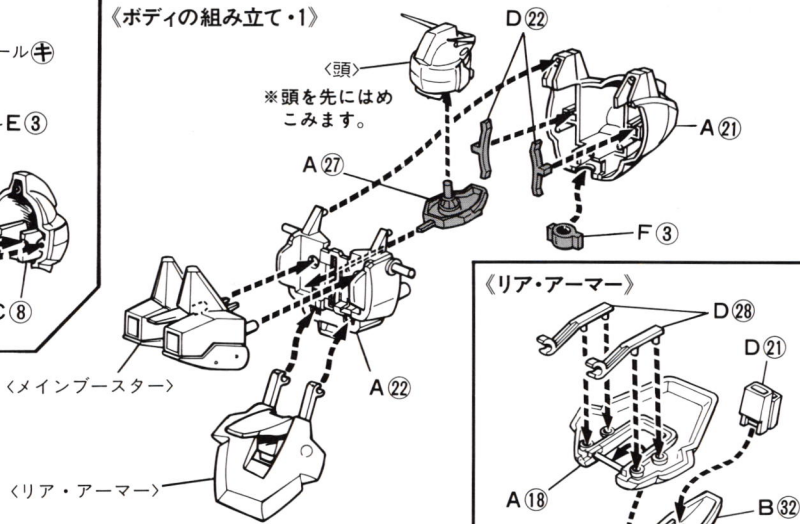
### 《フロントアーマー》



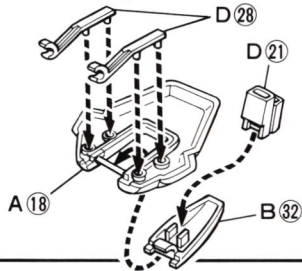
## 12 《頭部の組み立て》



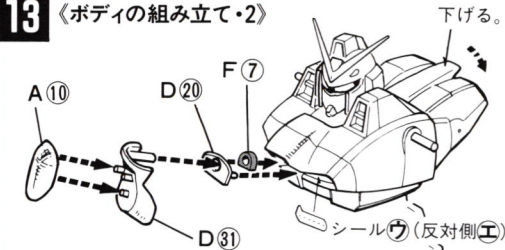
## 《ボディの組み立て・1》



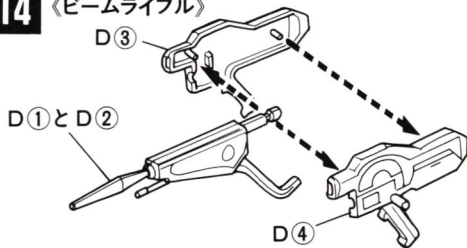
## 《リア・アーマー》



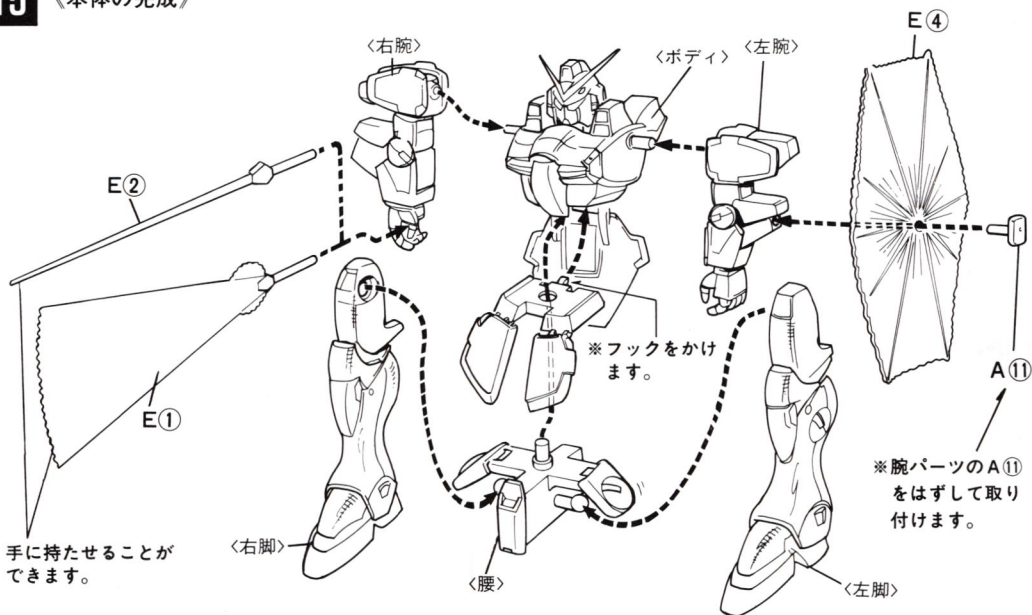
## 13 《ボディの組み立て・2》



## 14 《ビームライフル》

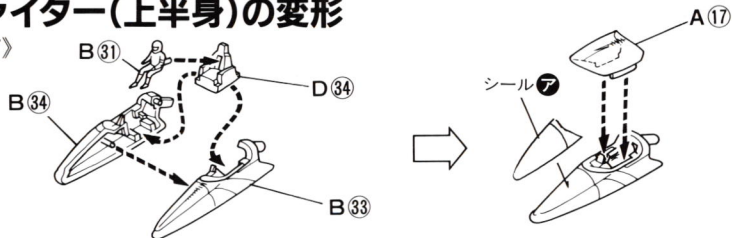


## 15 《本体の完成》



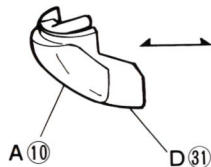
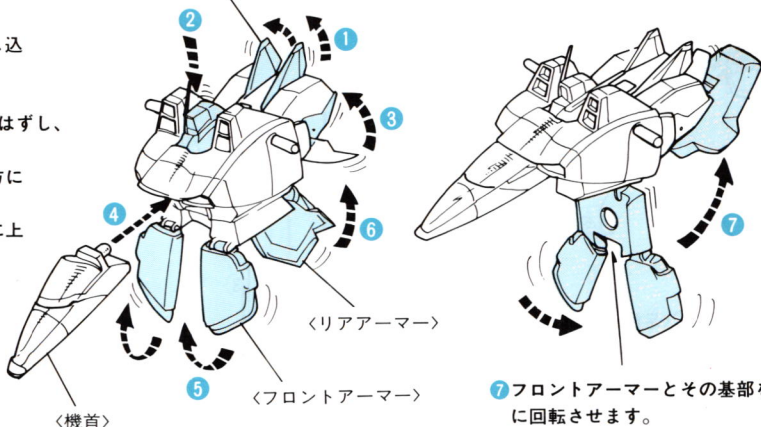
# トップ・ファイター(上半身)の変形

《機首の組み立て》



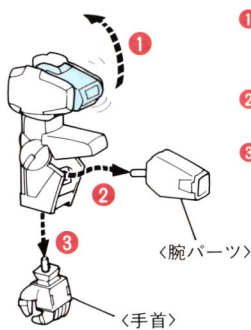
## ボディの変形

- 1 尾翼部分を起します。
- 2 頭部をボディの中へ押し込みます。
- 3 ブースターを閉じます。
- 4 胸のA(10)・D(31)パーツをはずし、《機首》をはめ込みます。
- 5 フロントアーマーを前方に上げます。
- 6 リア・アーマーを後方に上げます。

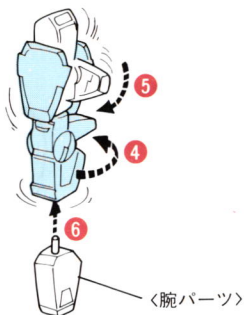


## 腕の変形

- 1 肩・内側のパーツを上方に回転させます。
- 2 腕パーツを取りはずします。
- 3 手首を取りはずします。

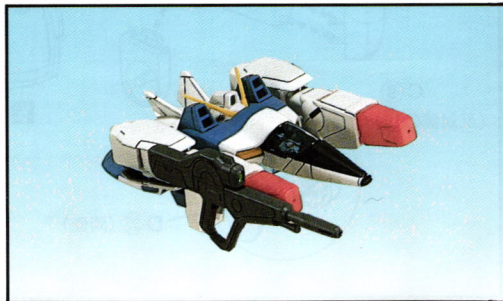
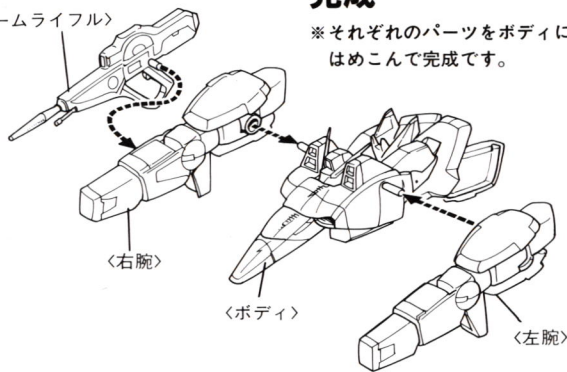


- 4 ヒジから下の部分を後方へ回転させます。
- 5 肩のカバーを下側に回転させます。
- 6 腕パーツを取ります。

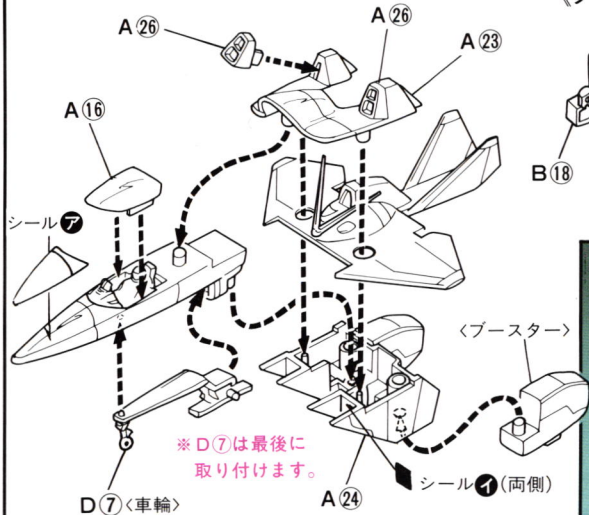
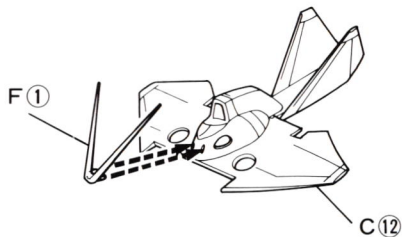
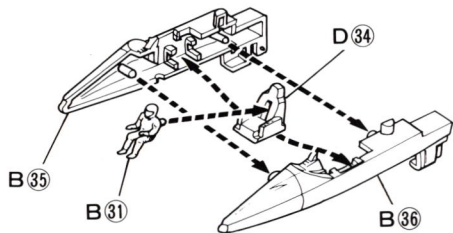


## 完成

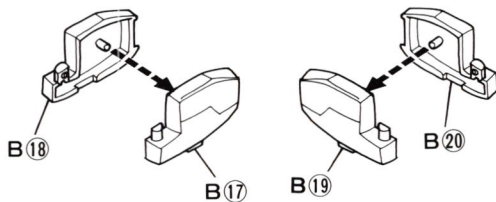
※それぞれのパーツをボディにはめこんで完成です。



## コア・ファイターの組み立て



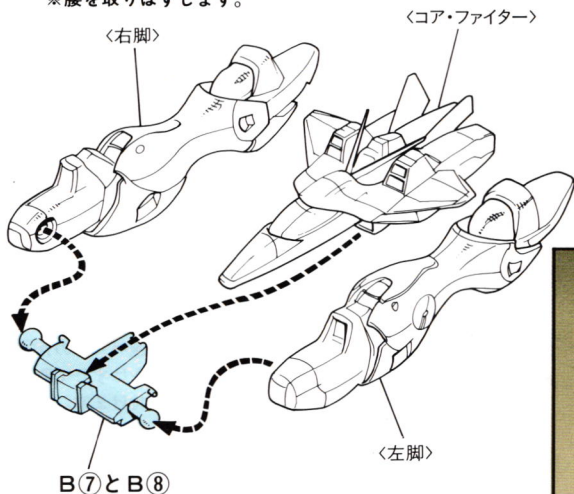
### <ブースター>



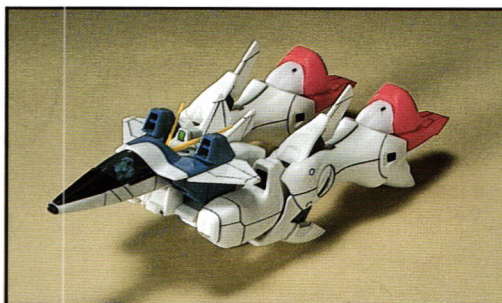
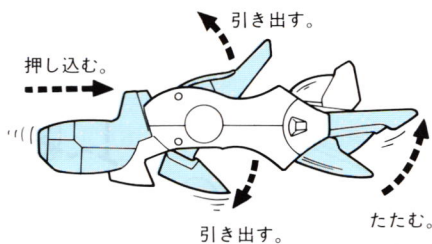
## ボトム・ファイター(下半身)の変形

※D7<車輪>を取りはずします。

※腰を取りはずします。



※各部分を矢印の方向に動かして脚を変形させます。



## ◆フロントビュー



## ◆リアビュー



## ◆フェイスブロック



## ◆コア・ファイター

コード No. : LM312V04(B)  
 名称 : コア・ファイター  
 全長 : 8.6m  
 装甲 材質 : ガンダリウム合金  
 スーパーセラミック複合材  
 ジェネレーター出力 : 4780kw



## ◆ボトム・ファイター

コード No. : LM312V04(B+C)  
 名称 : ボトム・ファイター  
 全長 : 16.8m  
 装甲 材質 : ガンダリウム合金  
 スーパーセラミック複合材  
 ジェネレーター出力 : 4780kw  
 スラスター出力 : 7390kw×2  
 4420kw×8  
 武装 : バルカン砲 ×2  
 ハードポイント×4



## ◆トップ・ファイター

コード No. : LM312V04(A+B)  
 名称 : トップ・ファイター  
 全長 : 11.8m  
 装甲 材質 : ガンダリウム合金  
 スーパーセラミック複合材  
 ジェネレーター出力 : 4780kw  
 スラスター出力 : 7390kw×2  
 武装 : バルカン砲 ×2  
 ビームサーベル×4 (2)  
 ビームシールド×2  
 ハードポイント×4



※塗装は、より安全な「水性塗料」のご使用をおすすめします。  
 ※写真の完成品は塗装してあります。

## ペインティングガイド

基本色(A) : ホワイト  
 基本色(B) : インディブルー(50%) + ホワイト(50%)  
 基本色(C) : モンザレッド  
 基本色(D) : 黄橙色(70%) + ホワイト(30%)  
 基本色(E) : ニュートラルグレー