

マゼーカ

1:100 Scale

MOBILE SUIT RGM-109

OFFICIAL CODE: RGM-109 / SPECIFICATION: Height: 15.8meters / Standard Weight: 9.5tons / Full-Equipment Weight: 13.5tons / Thruster: 21,250kg × 2 / 9,040kg × 4 / Apogee-Motor: 59

機動戦士ガンダム

GUNDAM F91

BAN
DAI

注意

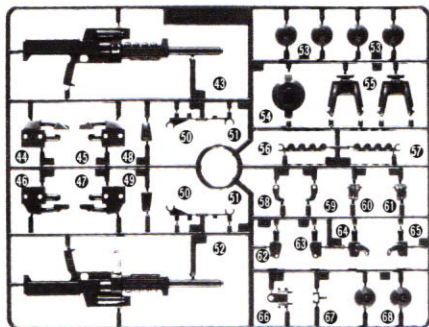
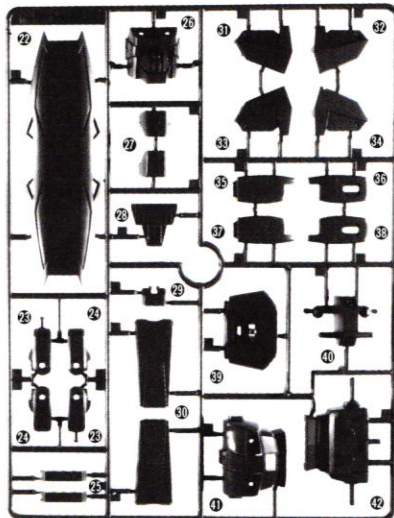
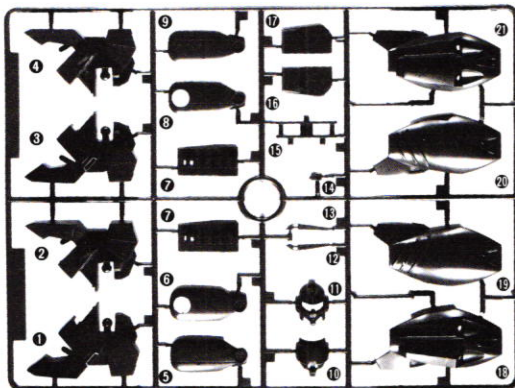
必ずお読みください

- とがった部品がありますので、8才未満のお子様には絶対に与えないでください。
- 小さな部品があります。口の中には絶対に入れないでください。窒息などの危険があります。
- 誤飲の危険がありますので、3才未満のお子様には絶対に与えないでください。

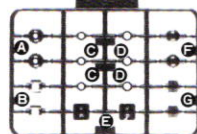
《組み立てる時の注意》

- 組み立てる前に説明書をよく読みましょう。
- 部品は番号を確かめ、ニッパーなどできれいに切り取りましょう。切り取った後のクズは捨ててください。
- 部品の中には、やむをえず、とがった所があるものもありますが、気をつけて組み立ててください。
- 塗装にはより安全な「水性塗料」のご使用をおすすめします。

《パーツリスト》 [使用材質] <成形品> (スチロール樹脂: PS)、<ポリキャップ> (ポリエチレン: PE)



＜ポリキャップ＞



●シール……1 ●デカール……1

《お買い上げのお客様へ》万が一部品に不良品がありましたら、その部品を取りはずし、商品名、部品の記号、部品番号、不良品の症状を書いて、下記までお送りください。良品と交換させていただきます。また、部品をこわしたり、なくした時は部品通販をご利用ください。代金は、部品代(切り取った1個40円×個数)+郵送料(120円)です。商品番号/商品名/部品の記号/部品番号/数量を明記して頂き、部品注文カード(部品注文カードのコピー、手書き可)、部品代+送料の料金(100円単位を定額小為替、10円単位を切手)と共に封書にてお送りください(封書の裏に必ずお客様のお名前/ご住所/年齢をお書きください)。送料は実際に部品をご用意した際の重量によって変わります。また、別途手数料が必要な送付方法をご希望の場合、別料金となります。料金の不足分はご請求、超過分は残額をお返し致します。ただし、それ以外にかかった手数料等はお客様のご負担となります。在庫がない場合は申し訳ございませんがご注文をお返し致します。ご購入頂きました個人情報につきましては、商品・部品の発送及び情報の提供以外には使用致しません。部品注文の方法は、HPでもご紹介しております。詳しくはhttp://bandai-hobby.net/SC/2007/10/post_55.html▶「部品注文のしかた」をご参照ください。通信費等はお客様のご負担となります。※お送りした部品に不良がある場合を除き、お客様都合での注文内容の変更、キャンセル、交換、返品は受け付けておりませんので予めご了承ください。

■申し込み先 (株)バンダイ静岡相談センター
〒420-8681 静岡県静岡市葵区長沼500-12 TEL054-208-7520

FOR USE IN JAPAN ONLY.

部品注文カード

32645

ガンダムF91
1/100SCALE ヘビーガン

色

必要な部品の記号・番号・数量を書く

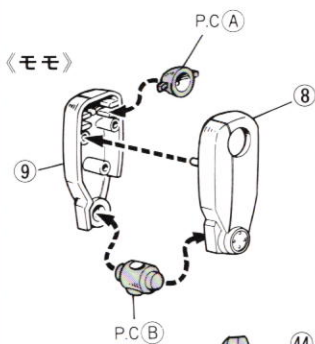
●注文された理由(○で囲む)(こわした・なくした)

日中ご連絡可能な電話番号

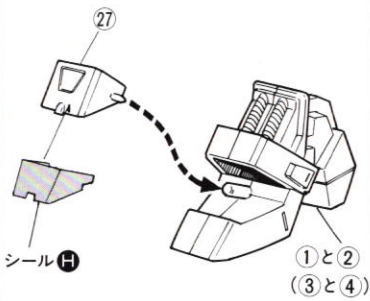
R1032645

'91.04

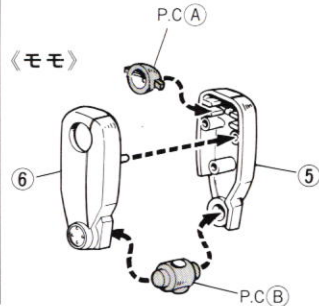
1 《右脚の組み立て》



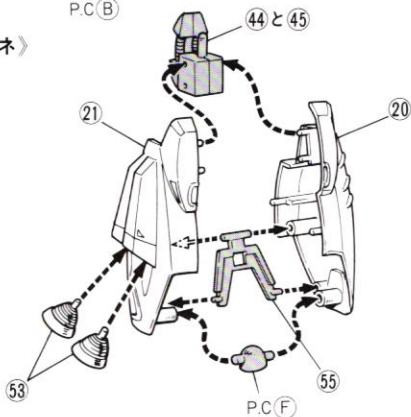
《足首》 ※2個作ります。



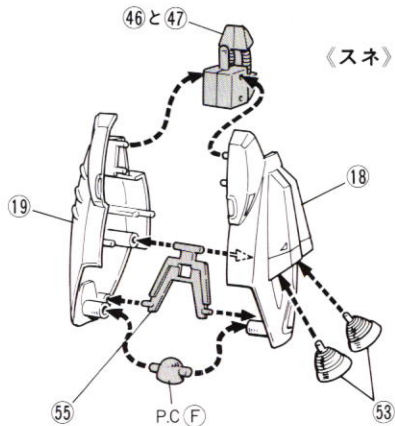
2 《左脚の組み立て》



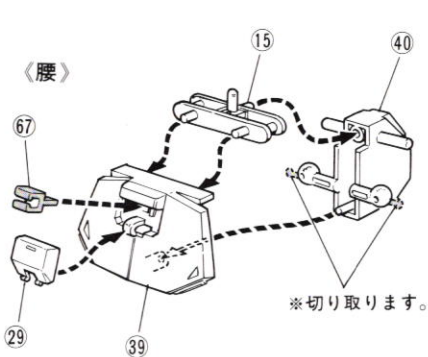
《スネ》



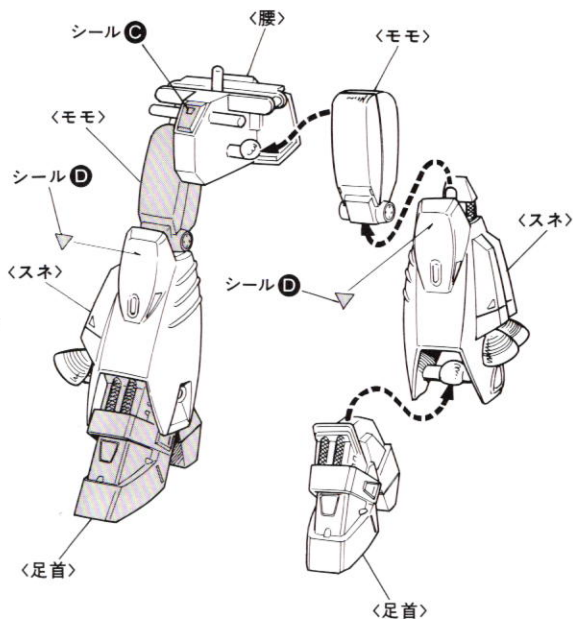
《スネ》



3 《脚の取り付け》



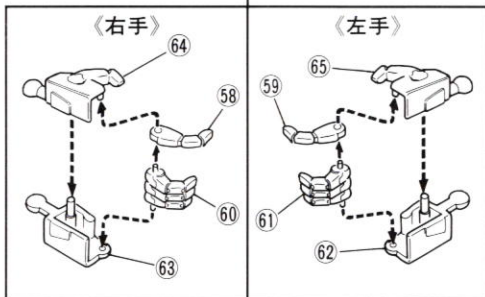
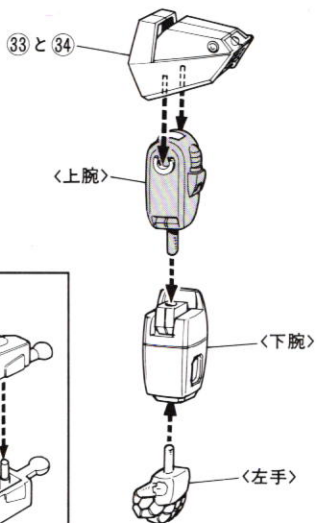
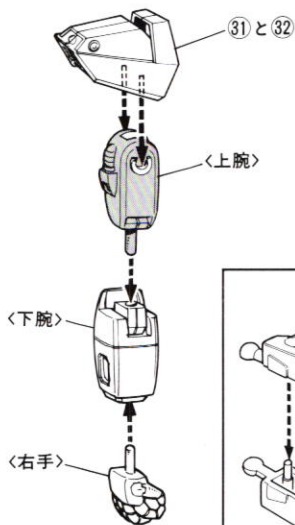
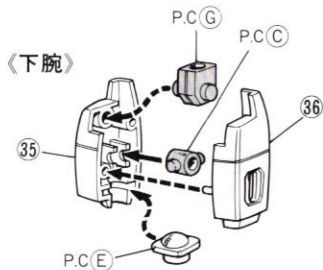
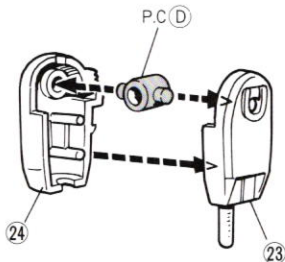
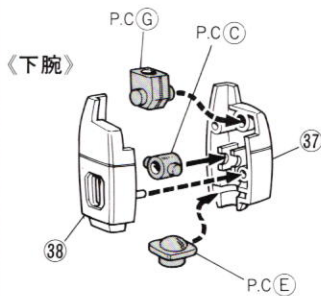
※先に67を取り付けます。



4 <右腕の組み立て>

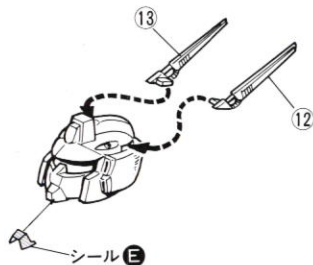
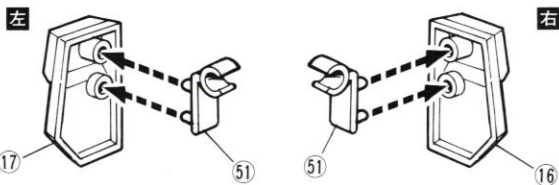
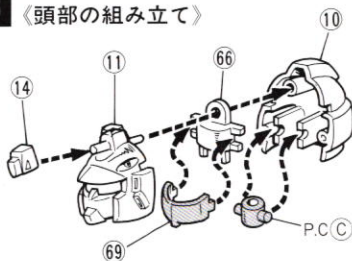
<上腕> ※2個作ります。

5 <左腕の組み立て>

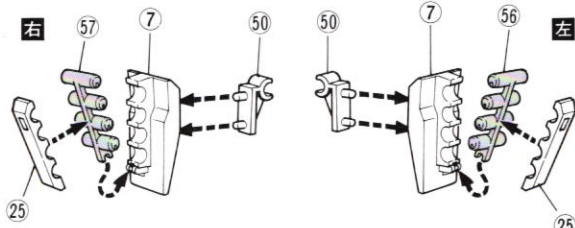


6 <頭部の組み立て>

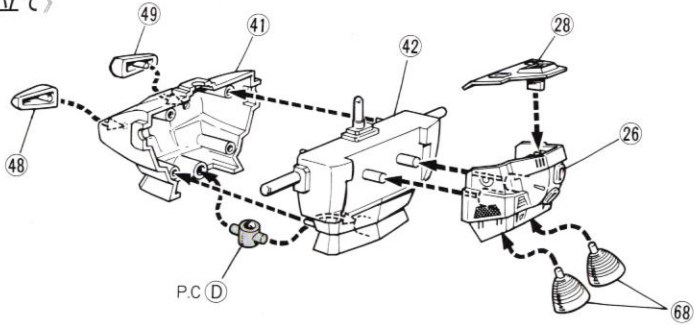
7 <腰アーマーの組み立て>



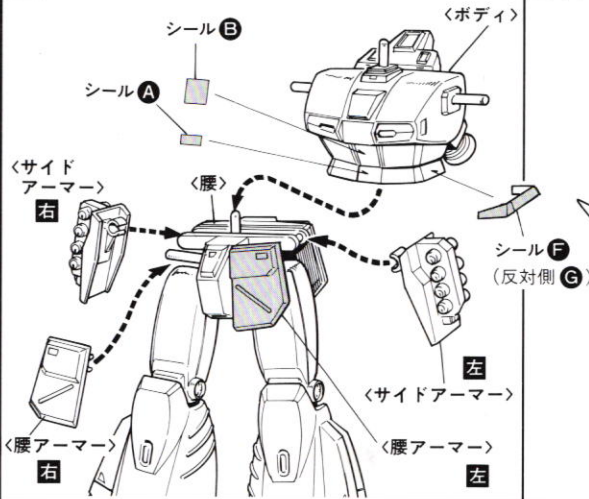
8 <サイドアーマーの組み立て>



9 《ボディの組み立て》

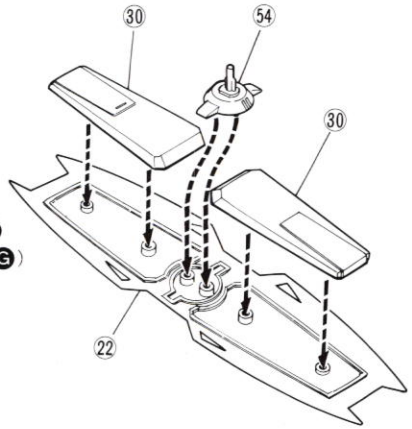


10

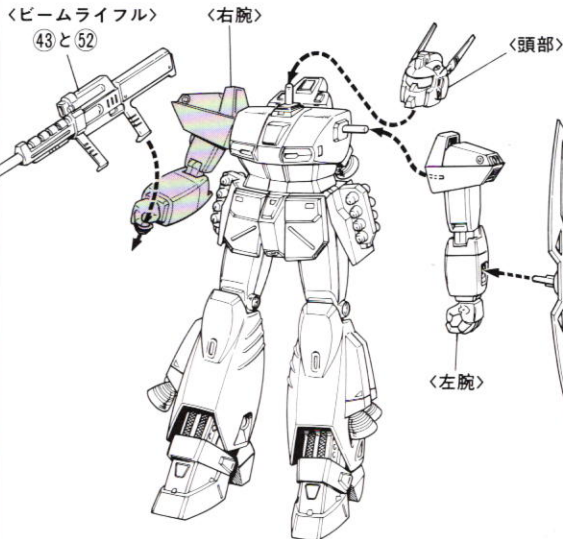


11

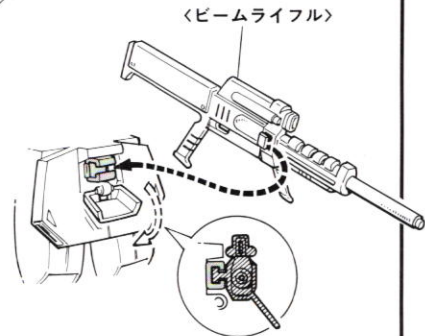
《シールドの組み立て》



12 《完成》

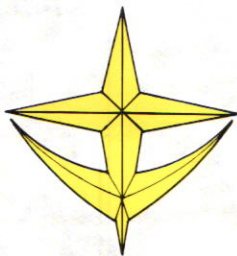


※ビームライフルを腰に取り付けることができます。



機動戦士ガンダム

GUNDAM F91



【連邦軍】

© 創通・サンライズ

連邦軍戦闘型MS RGV-109 ヘビーガン

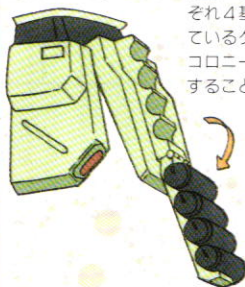
ヘビーガン機体概要

UC0100年以降、大規模な抗争や反地球連邦運動も鎮静化したため、軍事費の削減が連邦の課題となっていた。その中で、MSの運用費高騰が連邦議会でも問題となり、MSの小型化が検討されるようになった。サナリィからの提案により、小型MSの開発は技術的に可能なことが確認され、ある程度の効果も期待できることが判明した。

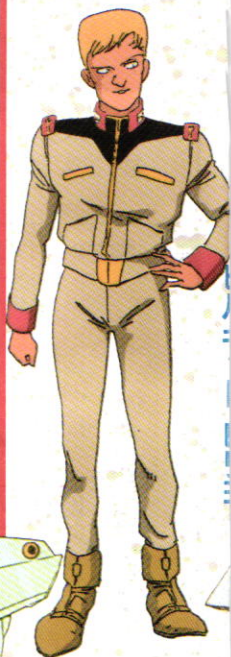
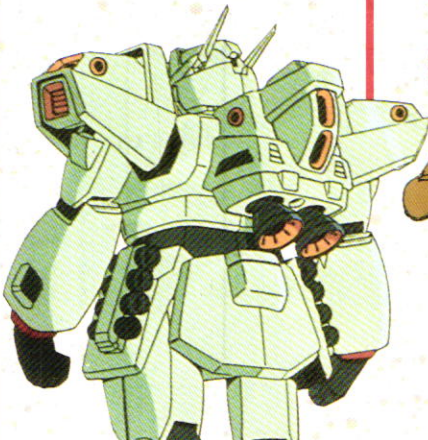
この時点で、MSの標準性能を持つ、小型で、戦闘のみに対応した量産機として開発されたのがヘビーガンである。ヘビーガンは、MSを小型化した場合の量産体制の確認のために作られた側面もあるため、Gキャノンなどと比べ性能的に見劣りする部分があることは否めないが、例えばジェガンタイプなどと比べれば、同系統のジェネレータを搭載しているにも関わらず、廉価版量産MSとしては十分な性能を獲得することができた。逆に言えば、ヘビーガンの一応の成功があったため、連邦においてもMSの小型化が推進されることになったのである。しかし、この機体はサナリィが想定した性能に達していなかったため、F90および、Gキャノンが開発されることとなった。

グレネードラック

ヘビーガンの武装は、ビームサーベルとビームライフル、頭部バルカンと、このグレネードで、連邦製MSのスタンダードな機体の装備を踏襲している。ラックは両腰に装備され、それぞれ4基ずつ装備されているグレネードは、

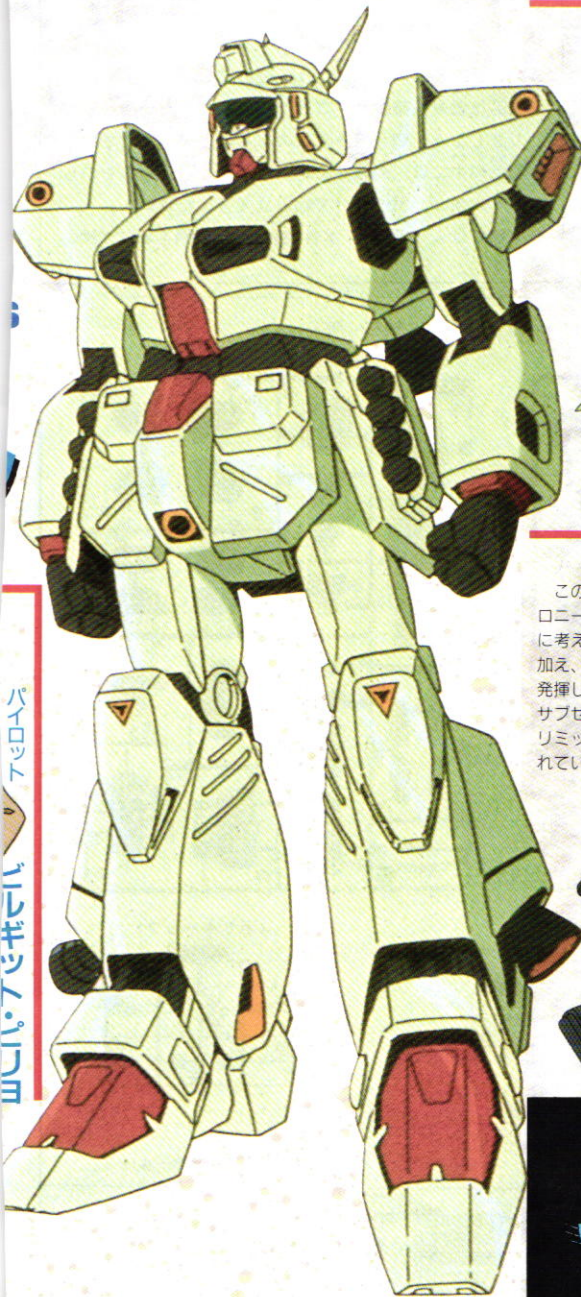


コロニーの外壁を破損することがないように威力を軽減してある。そのため、対MS用としては、あまり効果が期待できないものとなっている。



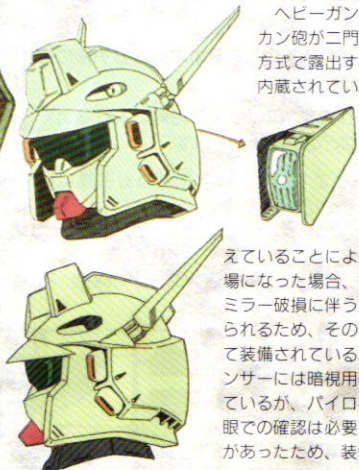
頭頂高：15.8m
 t、全備重量：
 ：ガンダリウム
 タ出力：2870KM
 ：21250KW×2、

パイロット
バリエーション



頭部、ヘッドライト

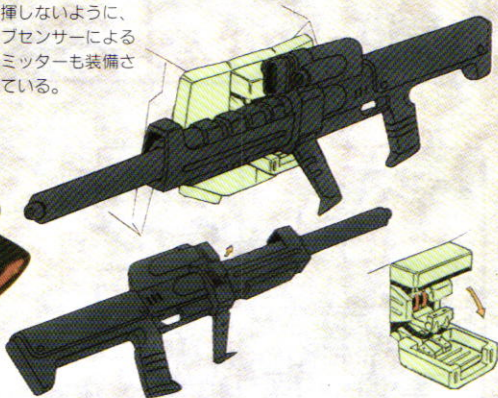
ヘビーガンの頭部には、バルカン砲が二門と、ポップアップ方式で露出するサーチライトが内蔵されている。



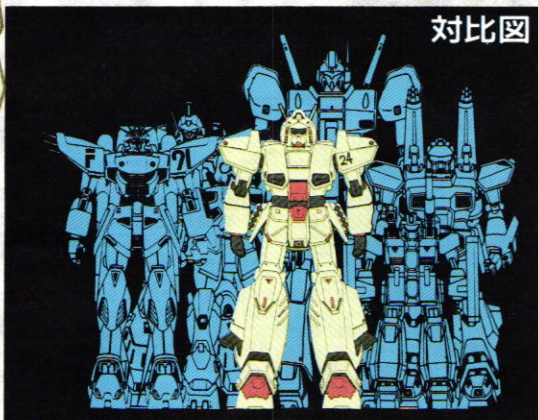
頭部バルカン砲は、連邦製MSの標準装備のようなもの。サーチライトは、この機体がコロニー内戦闘を考えていることによる。コロニーが戦場になった場合、電力の供給停止やミラー破損に伴う光源の消失が考えられるため、その場合の対処法として装備されている。無論、MSのセンサーには暗視用のものも装備されているが、パイロットにとって、肉眼での確認は必要であるという判断があったため、装備されたのである。

ビームライフル、マウントラッチ

この時期のMSは、対MS戦闘をほとんど想定していないため、コロニー保護の見地からも、ビームライフルの使用は極力回避するように考えられている。また、銃身保護、精度確保用のフルバレル構造に加え、過剰な威力を発揮しないように、サブセンサーによるリミッターも装備されている。



対比図



SPEC

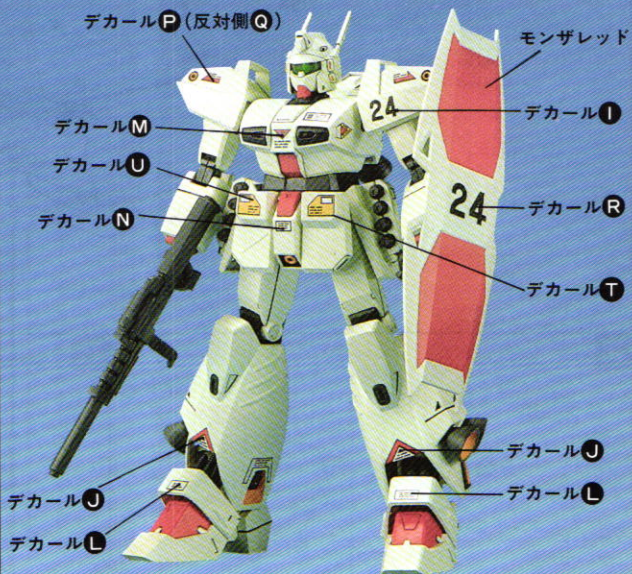
、本体重量：9.5	ジモーター数：59、武装：バルカ
23.5t、装甲材質	ン砲×2、4連グレネードラック
合金、ジェネレー	×2、ビームサーベル×1、ビー
ム、スラスター推力	ムライフル×1
9940kg×4、アポ	

PAINTING GUIDE

- もし全体に塗装したい時は、下の完成写真を参考にしてください。塗料は、より安全な「水性塗料」のご使用をおすすめします。

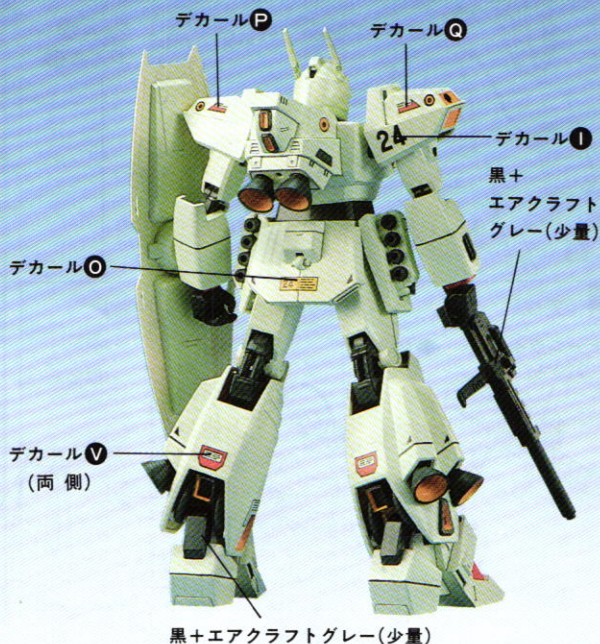


本体色：白+ルマングリーン(少量)



デカールのはりかた

- ① はるデカールをハサミできれいに切りとります。
- ② ぬるま湯に数秒ほどつけてひきあげます。
- ③ 紙からデカールをすべらせてはります。
- ④ やわらかい布で水気を取り、かわくまでさわらないでください。



黒+エアクラフトグレー(少量)