

1/144 SERIES No.8 MOBILE SUIT RX-93

**1-GUNDAM FIN-FANNEL**  
EQUIPMENT TYPE

地球連邦軍試作型モビルスーツRX-93「V(ニュー)ガンダム」(フィン・ファンネル装備型)



機動戦士ガンダム  
**GUNDAM**  
逆襲のシャア

SYSTEM INJECTION

いろプラ PAT.P.

BAN DAI

©創通 エーエンシー・サンライズ

BANDAI 1988 MADE IN JAPAN

いろプラ

※いろプラだから、めんどうな塗り分けは、すくなくすみませす。  
★塗装しなくても設定色の雰囲気を組み上がりを、楽しめます。  
※塗装する時は、より安全な「水性塗料」のご使用をおすすめします。

① ② ③ ④ ⑤ ⑥ ⑦ ⑧ ⑨ ⑩ ⑪ ⑫ ⑬ ⑭ ⑮ ⑯ ⑰ ⑱ ⑲ ⑳ ㉑ ㉒ ㉓ ㉔ ㉕ ㉖ ㉗ ㉘ ㉙ ㉚ ㉛ ㉜ ㉝ ㉞ ㉟ ㊱ ㊲ ㊳ ㊴ ㊵ ㊶ ㊷ ㊸ ㊹ ㊺ ㊻ ㊼ ㊽ ㊾ ㊿ 1 2 3 4 5 6 7 8 9 10 11 12 13 14 15 16 17 18 19 20 21 22 23 24 25 26 27 28 29 30 31 32 33 34 35 36 37 38 39 40 41 42 43 44 45 46 47 48 49 50 51 52 53 54 55 56 57 58 59 60 61 62 63 64 65 66 67 68 69 70 71 72 73 74 75 76 77 78 79 80 81 82 83 84 85 86 87 88 89 90 91 92 93 94 95 96 97 98 99

黄  
橙  
色

間  
節  
部  
ミ  
テ  
ア  
ム  
ル  
ー

赤  
+  
少  
量

目  
イ  
エ  
ロ  
ク  
リ  
ン  
シ  
ヤ  
イ  
レ  
ン  
ダ

ミ  
ド  
ナ  
イ  
ト  
ブ  
ル  
ー  
少  
量

ミ  
ド  
ナ  
イ  
ト  
ブ  
ル  
ー  
少  
量

ミ  
ド  
ナ  
イ  
ト  
ブ  
ル  
ー  
少  
量

黄  
橙  
色

(ファンネルのパーツは2セット入っています)

＜P.C部品＞※P.C◎は使いません。

- シール…1
- ビス…12(1個予備)

※塗装する時は、指定の箇所を塗ってください。  
い。(写真・パッケージを参考してください)

■この製品は、多色・異材射出成形機により生産されたものです。(特許出願中)

**注意**

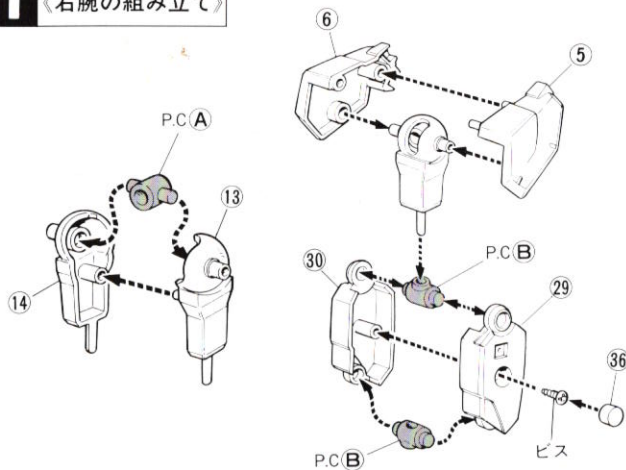
必ずお読みください

- 小さな部品がありますので、誤って飲み込まないように注意してください。窒息などの危険があります。
- 誤飲の危険がありますので、小さなお子様には絶対に与えないでください。

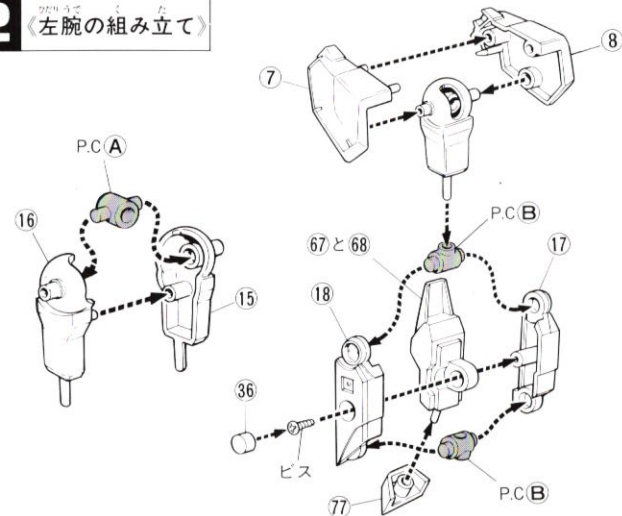
《組み立てる時の注意》

- 組み立てる前に説明書をよく読みましょう。
- 部品は番号を確かめ、ニッパーなどできれいに切り取りましょう。切り取ったあとのクズは捨ててください。
- 部品の中には、やむをえず、とがった所があるものもありますが気をつけて組み立ててください。
- ⊕ドライバー(小)をご用意ください。

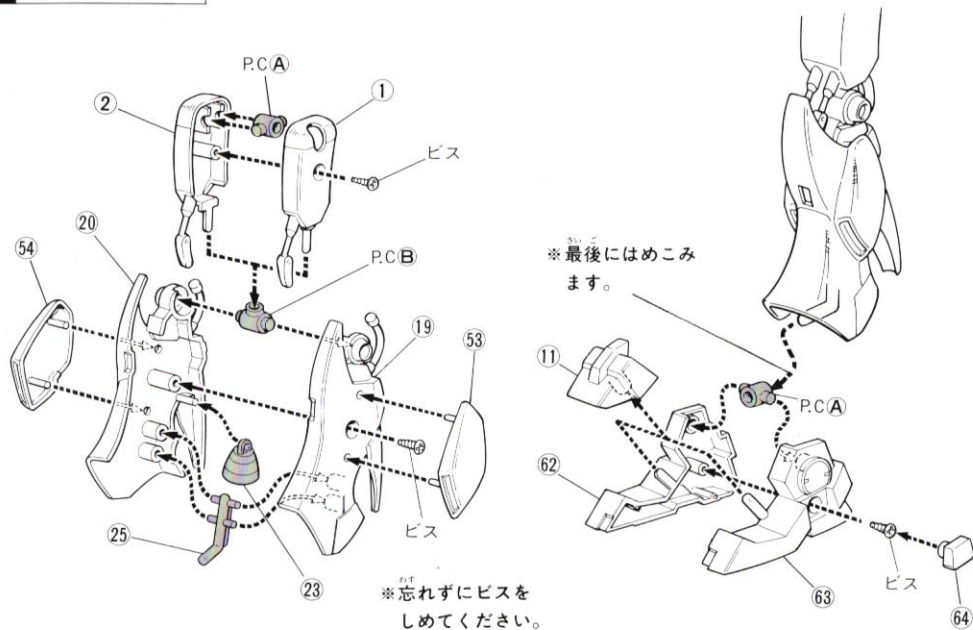
**1** 《右腕の組み立て》



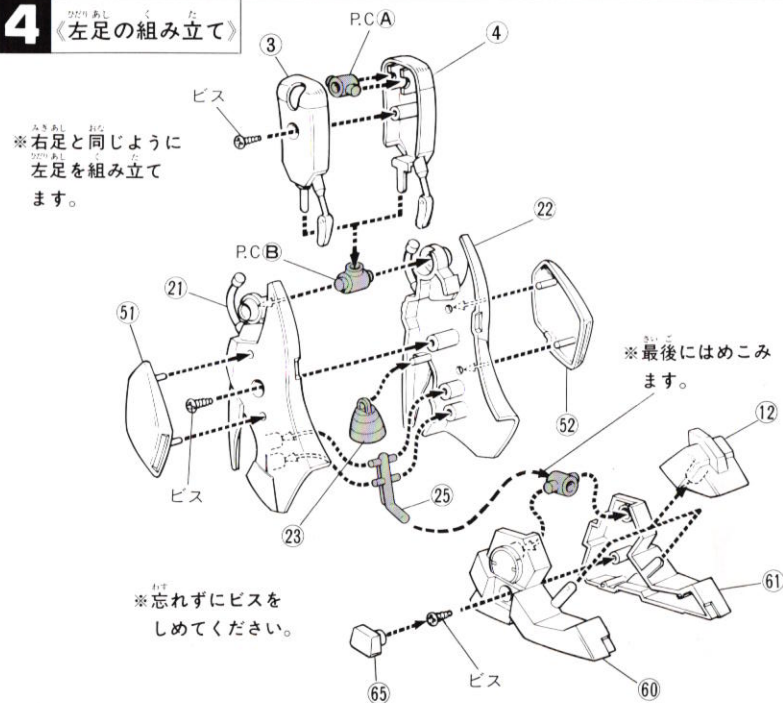
**2** 《左腕の組み立て》



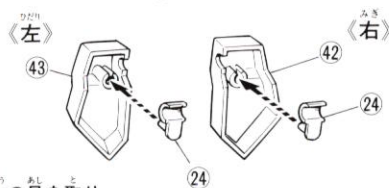
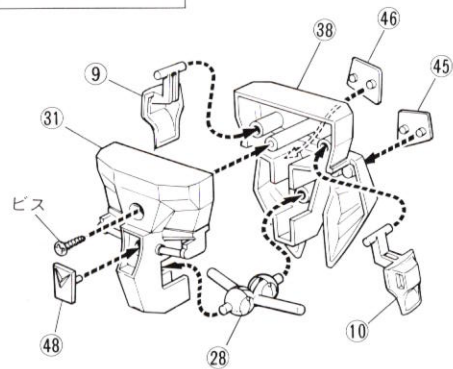
**3** 《右足の組み立て》



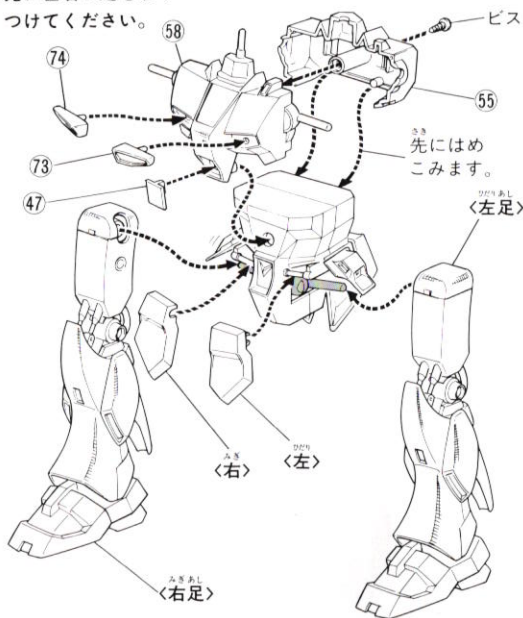
**4** 《左足の組み立て》



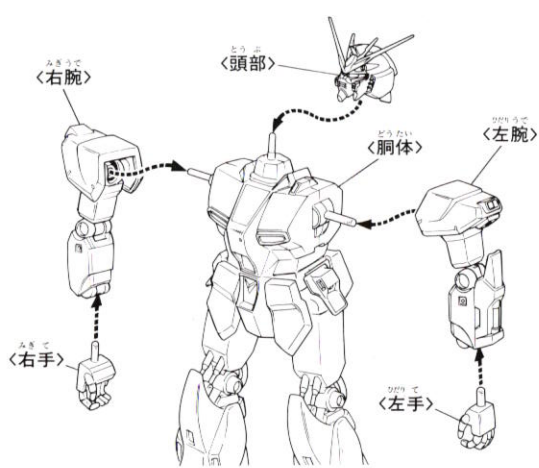
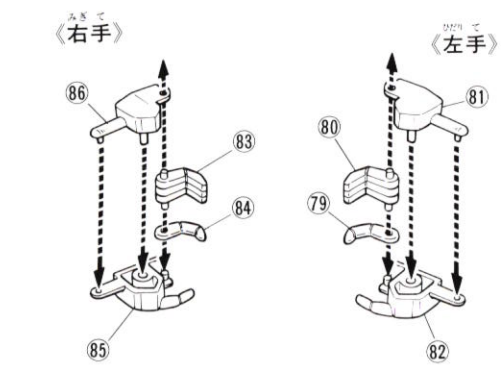
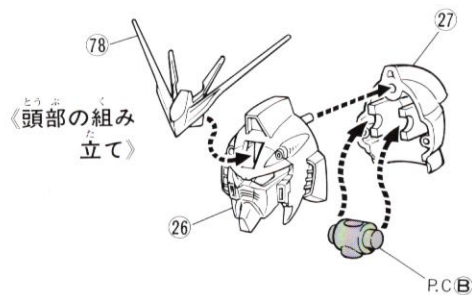
## 5 《胴体の組み立て》



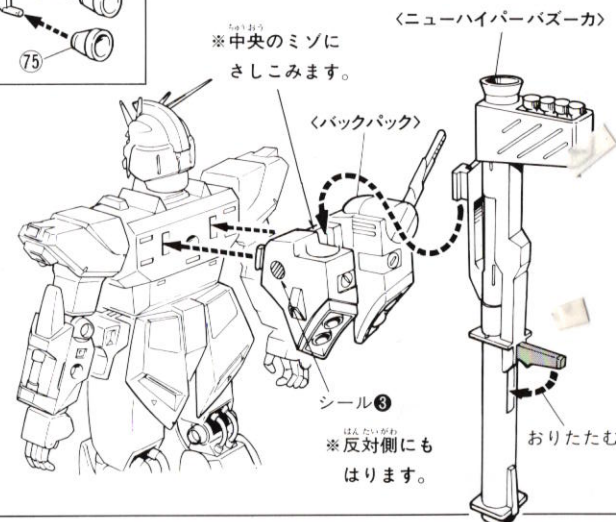
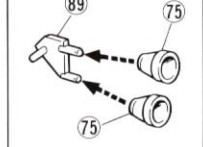
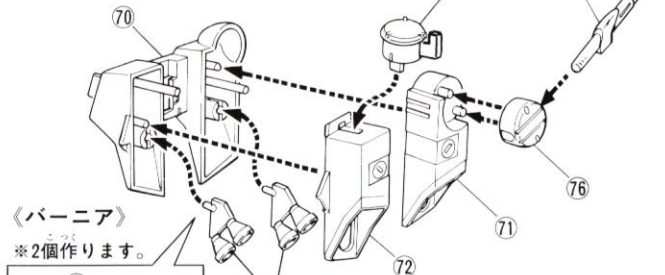
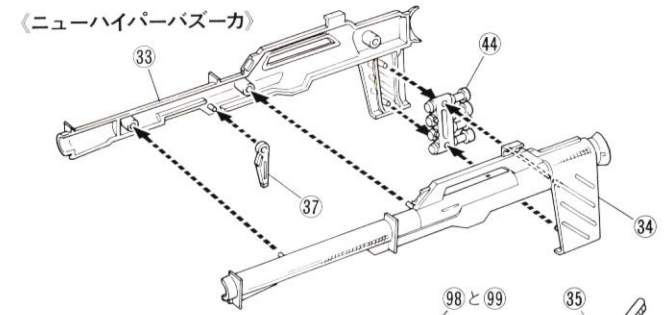
※先に左右の足を取りつけてください。



## 6 《腕・頭部の取り付け》



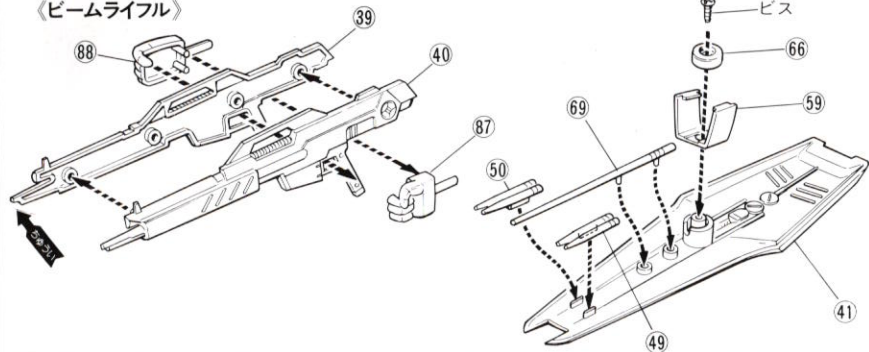
## 7 《バック・バックの取り付け》



# 8 <武器類の組み立て>

## <シールド>

### <ビームライフル>

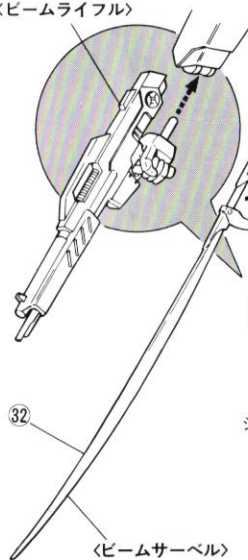


# 9 <ゾーガンダム完成>

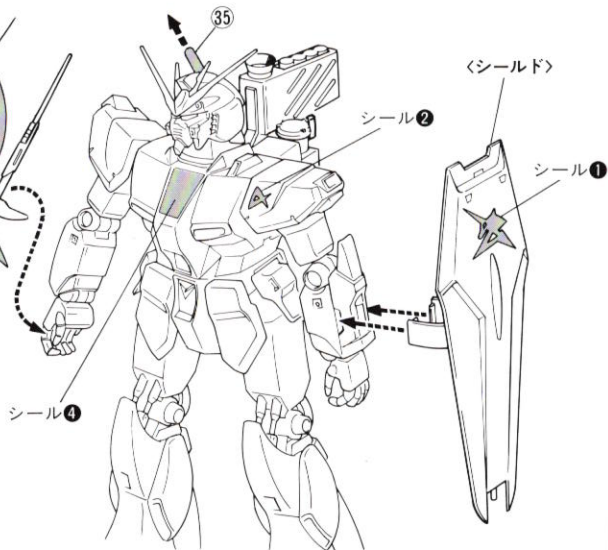
※ビームライフルを持たせる時には手首をかえてください。

※ビームサーベルを手を持たせる時には首を取りはずします。

### <ビームライフル>



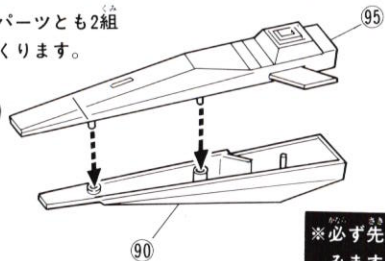
### <シールド>



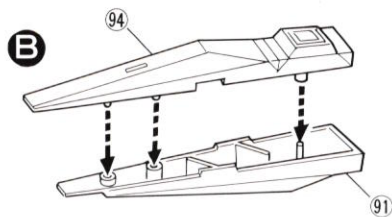
# 10 <フィン・ファンネルの組み立て・1>

※各パーツとも2組  
つくります。

A

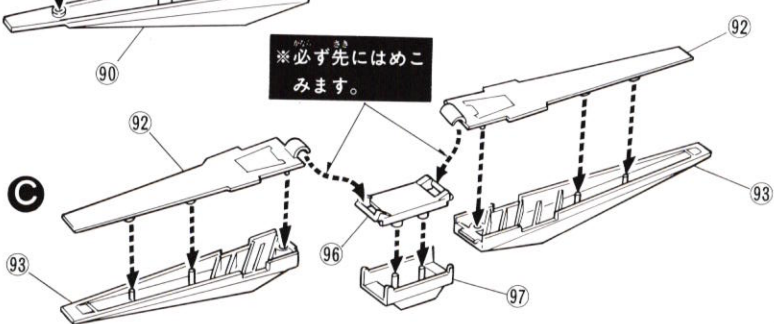


B



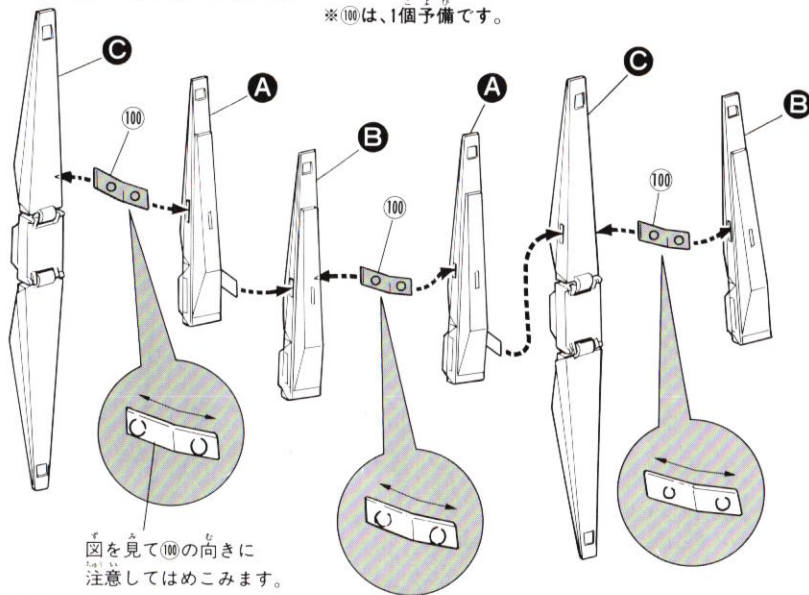
※必ず先にはめこみます。

C



# 11 <フィン・ファンネルの組み立て・2>

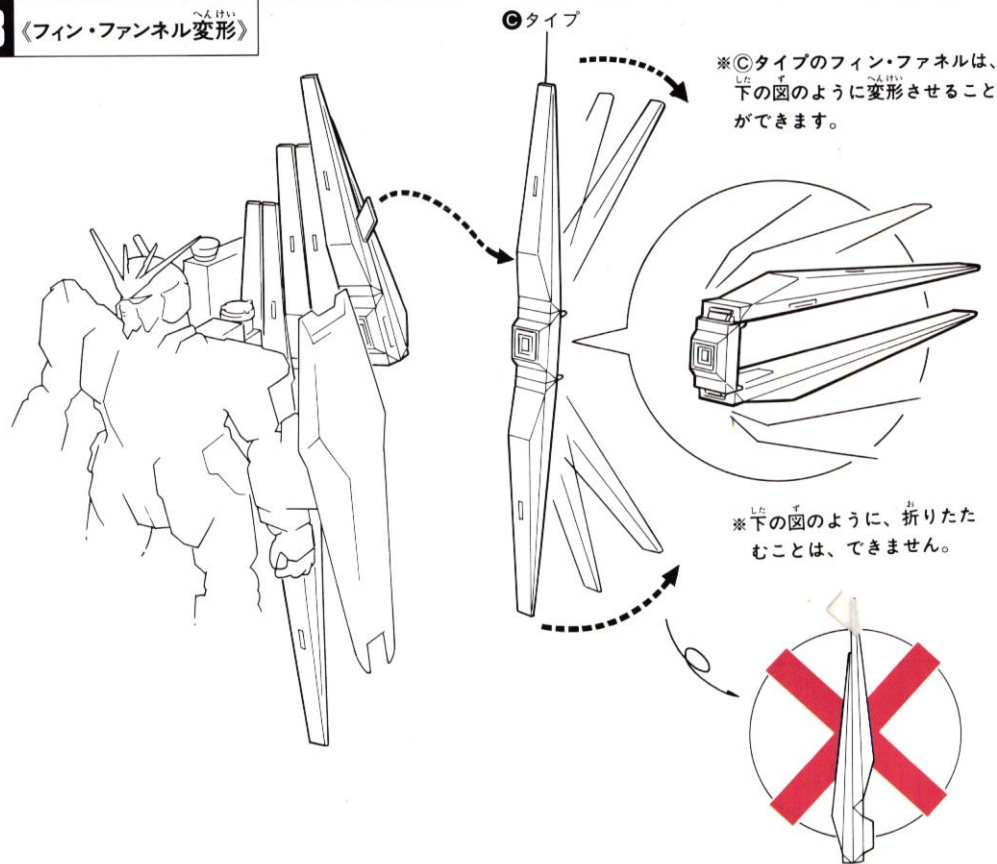
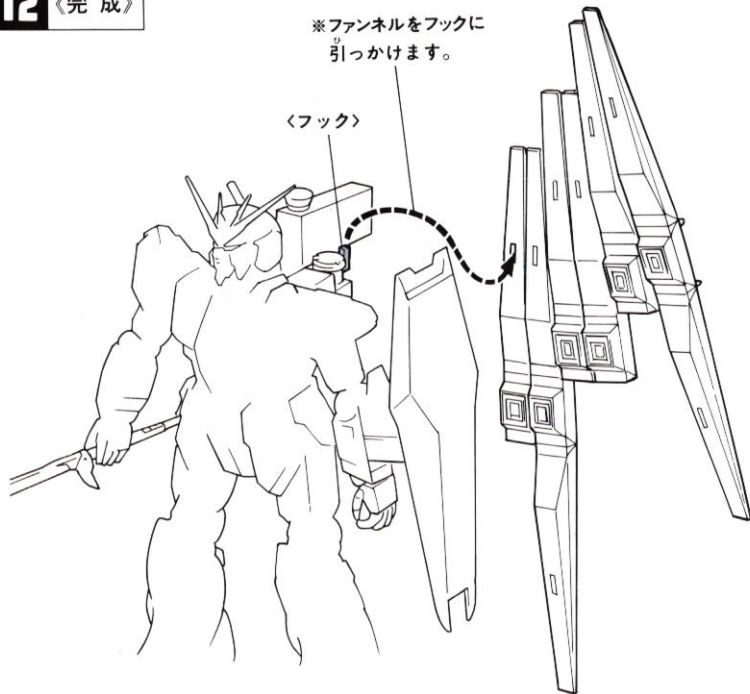
●各パーツを下の図のように、つなげます。  
※⑩は、1個予備です。



図を見て⑩の向きに注意してはめこみます。

※ファンネルをフックに  
引っかけます。

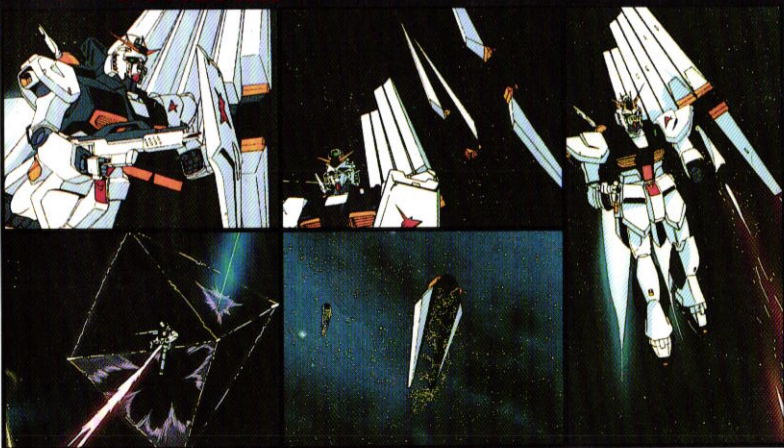
〈フック〉



※Cタイプのフィン・ファンネルは、  
下の図のように変形させること  
ができます。

※下の図のように、折りたた  
むことは、できません。

## Ζ-GUNDAM フィルムコレクション



### 《お買い上げのお客様へ》

部品をこわしたり、なくした人には実費にて部品をおわけします。『部品注文カード』に必要な部品番号・数量などをはっきり書いて切り取り、部品代金（部品代+当社からの郵送料）を郵便為替（料金の安い定額小為替もお得です。）で、右記のお客様相談センターまで、お申しこみください。部品代は、1個40円で郵送料は120円です。

郵便為替は、この部品代金の他に「為替料金が加わりますので、くわしくはお近くの郵便局でおたずねください。

部品数が多くて、郵送料が120円をこえる時は不足分を請求させていただきます。それ以下の時は、残額をお返しします。（お送りする部品の形状・数量により郵送料が変わります。）

もし部品に不良品がございましたらその部品を切り取り、商品名を書いて当社までお送りください。良品と交換させていただきます。

■申し込み先  
静岡県清水市西久保305 〒424-8735  
株バンダイ静岡工場お客様相談  
センター部品係 TEL0543-65-5315

### 部品注文カード

88-6-24391-1000

機動戦士ガンダム逆襲のシャアNo.8  
1/144Ζ-GUNDAM・フィン・ファンネル装備型

必要な部品の番号・数量をかく

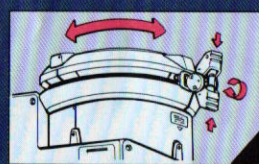
●部品の注文は「郵便為替」（定額小為替でも可）でお申しこみください。

# 機動戦士ガンダム GUNDAM 逆襲のシャア

オフィシャル・データNo.8

## ν-GUNDAM RX-93 ニュー・ガンダム

地球連邦軍試作型モビルスーツ



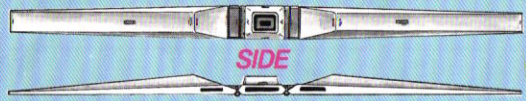
ファンネルの接続部。ロック機構がある。

MOUNT

FANNEL

FRONT

SIDE



### νガンダム開発背景

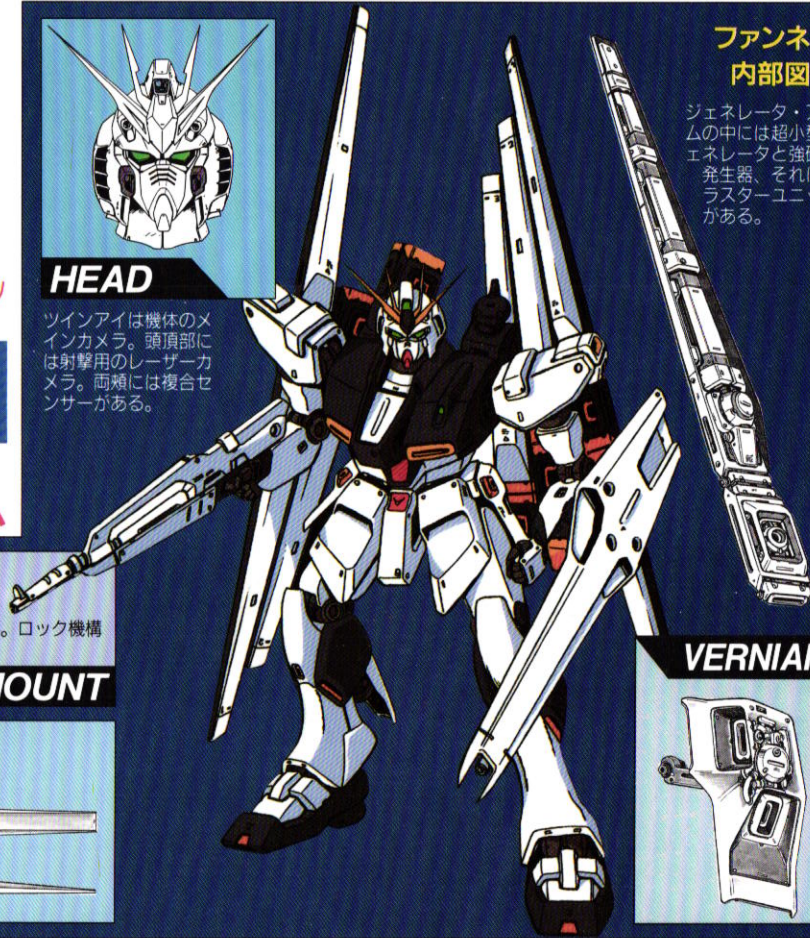
RX-93νガンダムは、U.C. 0093年に完成、実戦配備された連邦軍の超高性能試作型モビルスーツである。この機体は0079年に登場したRX-78ガンダムより数えて5代目の“GUNDAM”となる。

一年戦争時代のRX-78、0086年～0087年のグリプス戦争時代にティターンズが独自に開発したRX-178ガンダムMk-II、そして、それに敵対したエゥーゴが開発したMSZ-006Zガンダム、MSZ-010ZZガンダム、そして、RX-93とつながる。正確にはグリ



HEAD

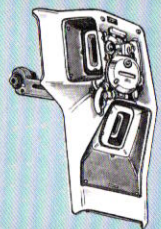
ツインアイは機体のメインカメラ。頭頂部には射撃用のレーザーカメラ。両頬には複合センサーがある。



ファンネル  
内部図解

ジェネレータ・アームの中には超小型ジェネレータと強磁場発生器、それにスラスタユニットがある。

VERNIAR



プス戦争時代にオーガスタNT研究所のORX-009サイコ・ガンダム、ORX-010サイコ・ガンダムMk-IIが存在するが、開発経由としては傍流といえよう。

ガンダムは初代のRX-78から、その時代の最高技術の結晶体であり、また、何らかの次世代兵器としてのアプローチが行なわれていた。このRX-93においては、ガンダム初のニュータイプ専用機として、サイコ・コミュニケーションを操縦系に組み込み、機体の追従性を向上させるためのサイコフレームを採用し、加えてフィン・ファンネル6基を装備させている。この機体はモビルスーツ本来の無重力戦においては、究極といえる性能を有

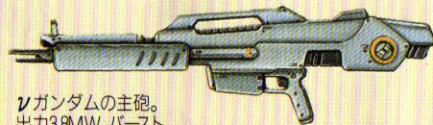
し、これを越えるにはまたしばらくの時間を必要とするだろう。

### RX-93 SPEC

- 頭頂高/22m
- 本体重量/27.9t ■全備重量/63t
- 出力/2,980kw
- 移動用推力/18,300kg×4,12,300kg×2
- アポジモーター数/26基
- センサー有効半径/21,300m
- 装甲材質/ガンダリウム合金

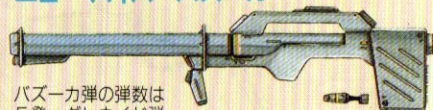
WEAPON

ビームライフル



νガンダムの主砲。出力3.8MW。バーストセレクトターにより単射、連射の切り替えが可能。メガ粒子砲の銃身の上にグレナード・ランチャーを装備する。

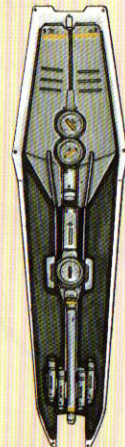
ニュー・ハイパーバズーカ



バズーカ弾の弾数は5発。グレナード弾より威力、射撃度は高い。砲身上部にバックバックとのジョイントがある。

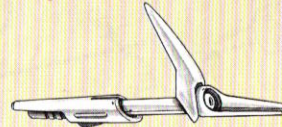
シールド

防御用装備だが、裏側に出力7.8MWのビームキャノン1門、小型ミサイル4基を搭載している。本体への装備は左腕のサーベル格納部にジョイントを用いて固定する。



ビームサーベル

白兵戦用兵器。出力7.8MW。両端からビームが発生する。また、左腕に予備サーベルが格納されている。



コクピット・シート

νガンダム専用リアシート。後部にサイコ用のレーザーがあり、ヘルメット内のレーザーと無線でつながれている。操縦席には他の機体と同様にアームレイカーが採用されており、対衝撃用のエアマットが装備されている。

