

1/144 SERIES No.2 MOBILE SUIT RGZ-91

(リ・ガズィ) Re-GZ

地球連邦軍先行量産機「リ・ガズィ」(アムロ・レイ搭乗機)



機動戦士ガンダム
GUNDAM
逆襲のシャア

SYSTEM INJECTION

© 創通 エンジェンシー・サンライズ

BANDAI 1987 MADE IN JAPAN

いろぷら

PAT.P.

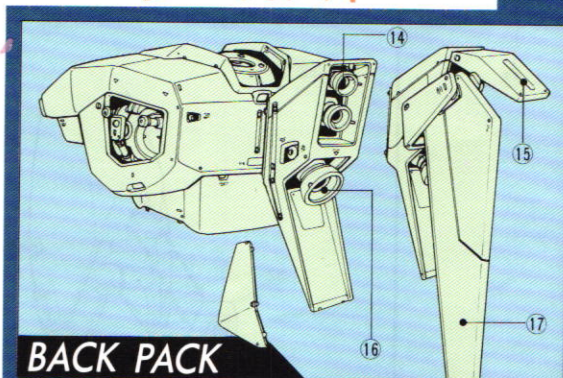
**BAN
DAI**

機動戦士ガンダム
GUNDAM
 逆襲のシャア

オフィシャル・データ No.2

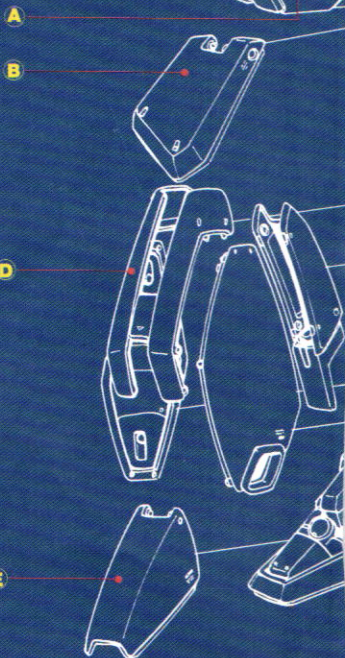
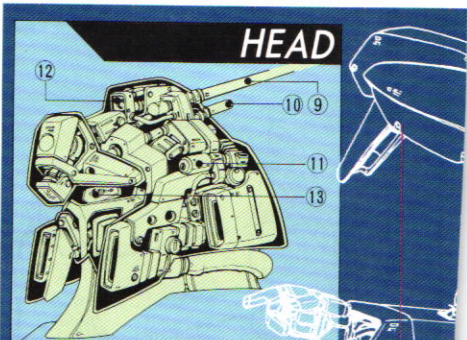
地球連邦軍
 先行量産型モビルスーツ
Re-GZ

RGZ-91
 リ・ガズィ



BACK PACK

各部名称 A)ショルダー・アーマー B)スカート・アーマー C)クレネード・ランチャー D)レッグ・アーマー E)インステップ・カバー ①コクピット・ハッチ ②ショルダー・アポジモーター ③前方用アポジモーター ④クレネード・ランチャー ⑤下方用アポジモーター ⑥レッグ・アポジモーター ⑦スラスター ⑧レッグ・アポジモーター ⑨通信アンテナ ⑩レーダー警戒アンテナ ⑪バルカン砲 ⑫射撃用レーザー・センサー ⑬ツインアイ(メインカメラ) ⑭ブースター・ノズル ⑮ブースター・ハッチ ⑯スラスター・ノズル ⑰スタビレーター



リ・ガズィ開発背景

リ・ガズィはアナハイム・エレクトロニクス社がUC0091年に開発した試作モビルスーツである。同機の名称は『リファイン・ガンダム・ゼータ』の略称であり、UC0086年のグリプス戦争の際、エウゴの最新鋭機として活躍したMSZ-006 Zガンダムの量産化のために試作されたものだ。

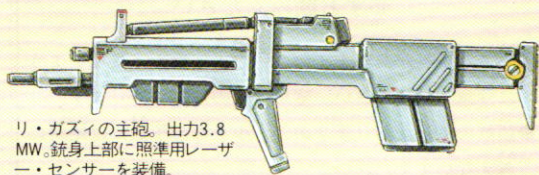
Zガンダムはウェイブ・ライダーへの変形を可能としたトランスフォームド・モビルスーツであったが、複雑な変形機構は量産を妨げる障害になった。そこで、モビルスーツ本体の機構をできるだけ省略し、変形を主体としたモジュールを追加装備するバック・ウェポン・システムを採用し、本体の量産性を向上させたのである。これは、RX

-178ガンダムMK-IIに試験的に装備したGディフェンサーのコンセプトに似ている。そして、最新の技術が投入され、スペック上の性能ではZガンダムに匹敵するまでにいたった。特にスペースファイター形態では、運動性、長距離巡航能力、火力など量産機とは思えない性能を発揮する。

だが、リ・ガズィのロールアウトまでに時流が変化した。当時、地球圏は各コロニーに潜むレジスタンス『エグム』の小規模なゲリラ活動は続いていたものの、おおむね平穏が保たれており、連邦軍は次期主力モビルスーツの選定にあたり、高性能だが製造コストが高価なり・ガズィを落したのである。

こうして、リ・ガズィの量産計画は中断され、試作機の1機のみが地球連邦軍所属ロンド・ベル隊のラー・カイラムに送られ、実戦配備についた。

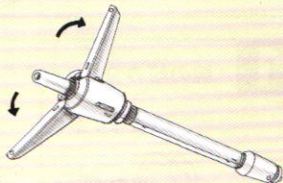
ビームライフル



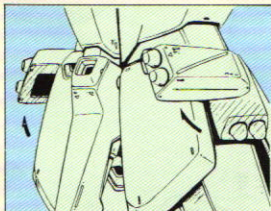
リ・ガズィの主砲。出力3.8 MW。銃身上部に照準用レーザー・センサーを装備。

ビームサーベル

白兵戦用装備。出力0.7MW。強力な磁界内にメカ粒子の刃が形成される。エネルギー消費を抑えるため、切りかかる直前までビームは発生しない。これは他の機体にもあてはまる。

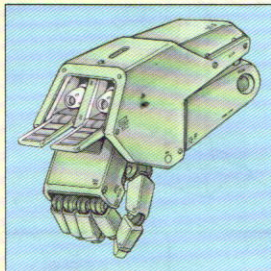


グレネード・ランチャー(腰部)

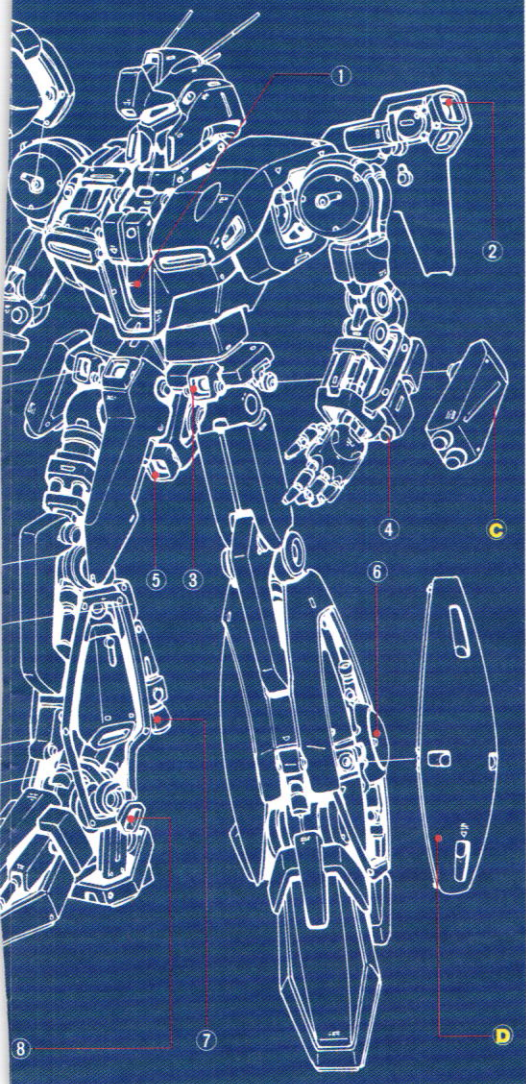


腰部のサイド・アーマーには、グレネード(榴弾)が2発(両側で4発)装備されている。通常、発射口は下を向いているが、発射時にランチャーが可動する。

グレネード・ランチャー(腕部)



マニュアルータに装備されている近接戦兵器。両腕に2発ずつ、計4発を内蔵。この装備はZガンダムでその威力が実証されている。腰部のグレネードより小型だが、腕部に装備されているため発射角は広い。ミサイルと異なり無誘導。

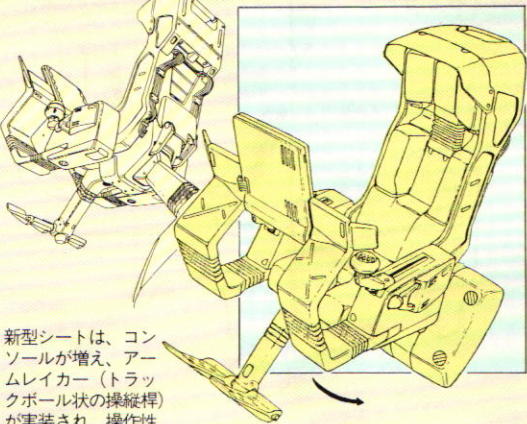


そして、アムロ・レイ大尉の乗機として活躍していたが、ネオ・ジオンが強力なニュータイプ専用機を投入してきたため、サイコミュを装備していないリ・ガズィは対抗できなかった。

RGZ-91 SPEC

- 頭頂高 / 20.5 m
- 本体重量 / 24.7 t ■ 全備重量 55.2 t
- 出力 / 2,550 kw
- 移動用推力 / 14,200kg × 2, 11,000kg × 4
- 8,600kg × 2
- アボジモーター数 / 20基
- センサー有効半径 / 18,900 m
- 装甲材質 / ガンダリウム合金

COCKPIT



新型シートは、コンソールが増え、アームレイカー(トラッククロー状の操縦桿)が実装され、操作性が高まっている。



ちゅう
い
注
意

必ずお読みください

- 小さな部品がありますので、誤って飲み込まないように注意してください。窒息などの危険があります。
- 誤飲の危険がありますので、小さなお子様には絶対に与えないでください。

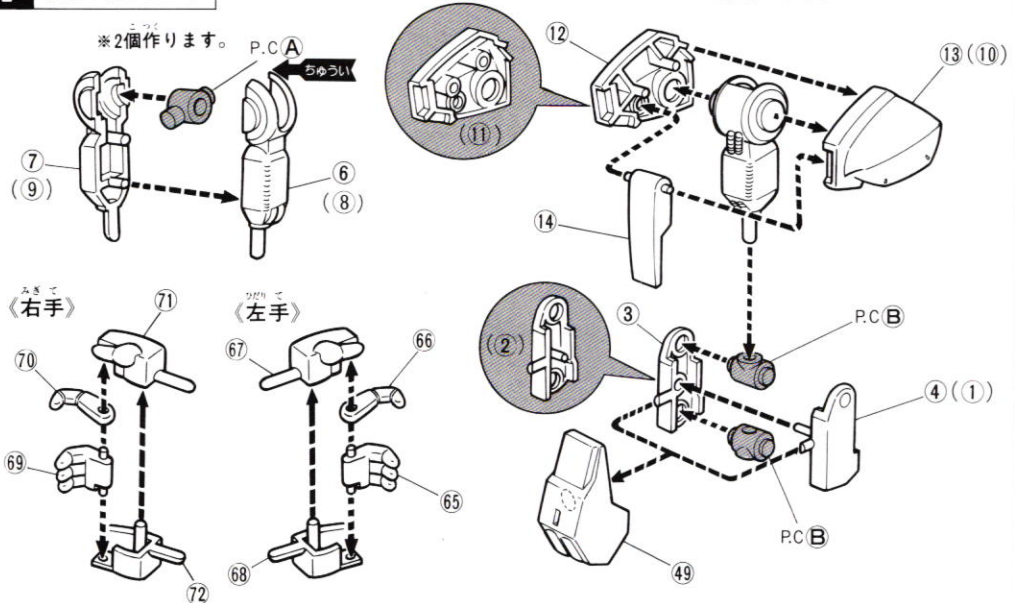
く
た
た
む
組
み
立
て
る
時
の
注
意

- 組み立てる前に説明書をよく読みましょう。
- 部品は番号を確かめ、ニッパーなどできれいに切り取りましょう。切り取ったあとのクズは捨ててください。
- 部品の中には、やむをえず、とがった所があるものもありますが気がつけて組み立ててください。
- ⊕ドライバー(小)をご用意ください。

1
腕の組み立て

※ドライバー(小)を御用意ください。

※2個作ります。



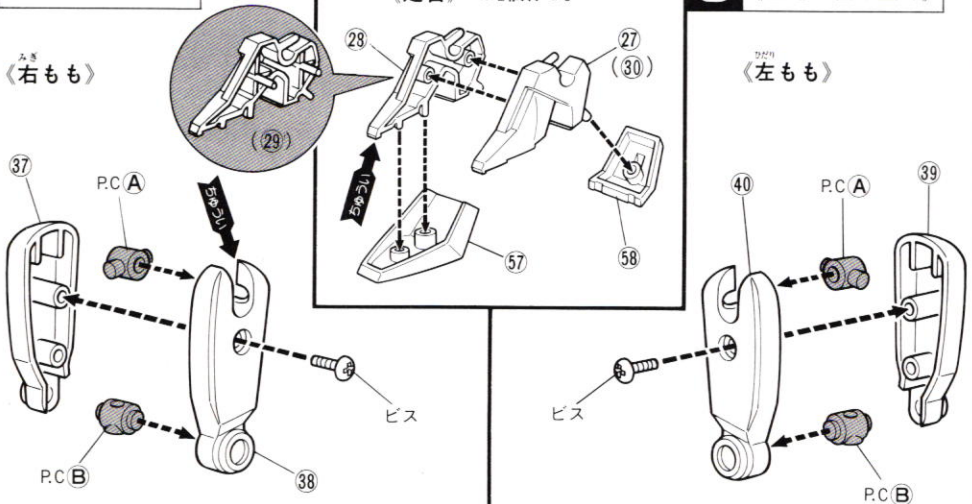
2
右足の組み立て

《足首》 ※2個作る。

3
左足の組み立て

《右もも》

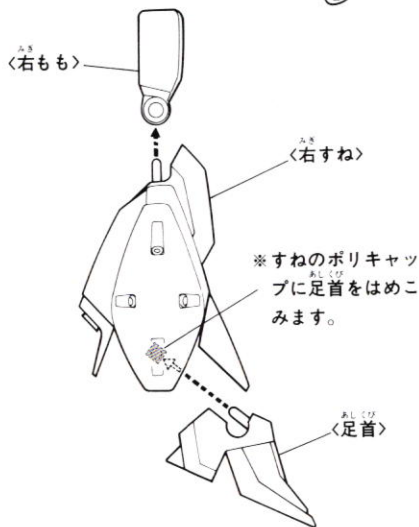
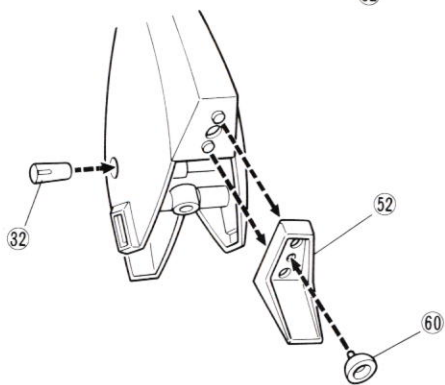
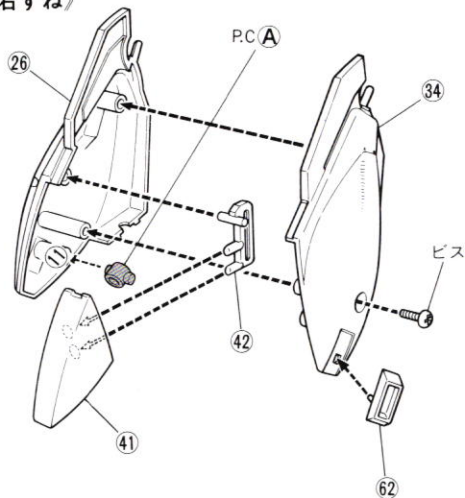
《左もも》



4

みきあし く た た
《右足の組み立て》

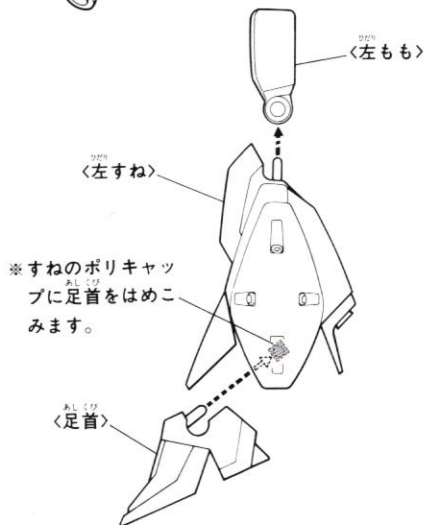
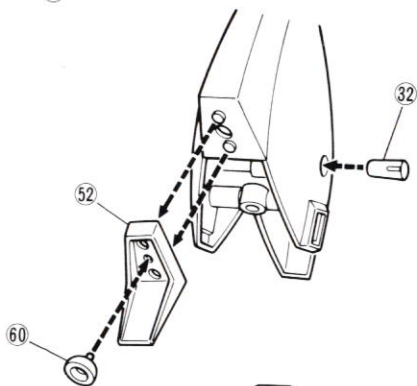
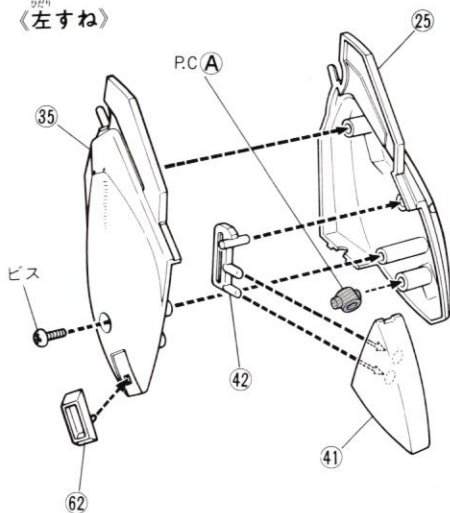
《右すね》



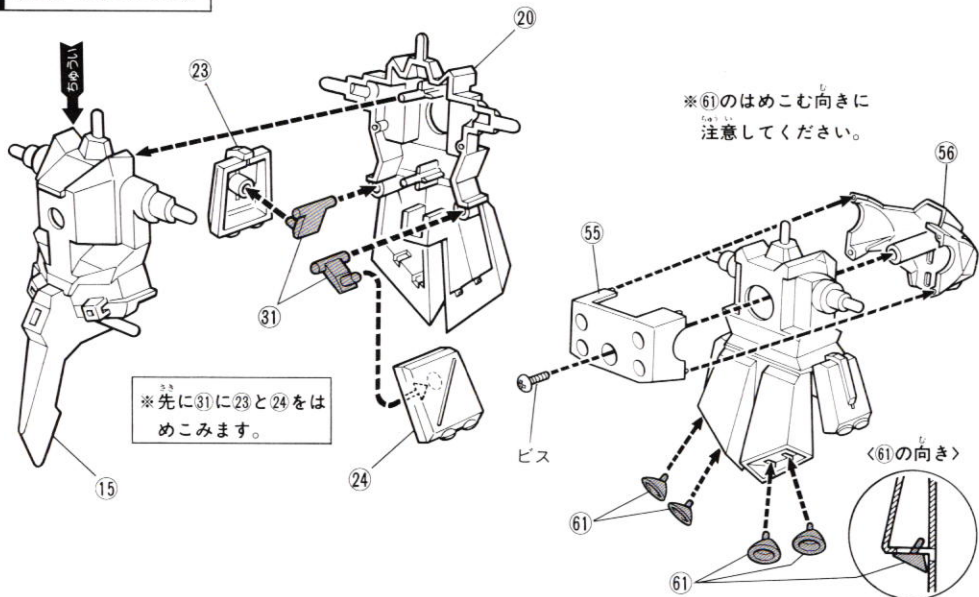
5

みきあし く た た
《左足の組み立て》

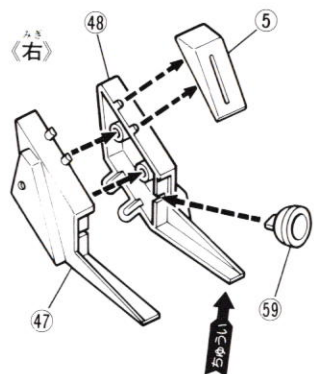
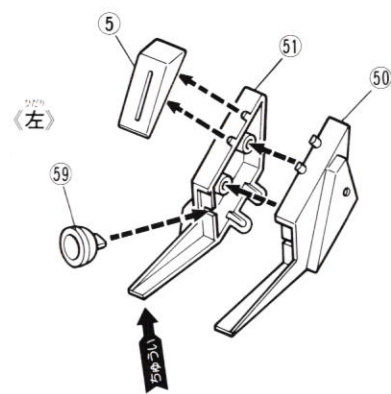
《左すね》



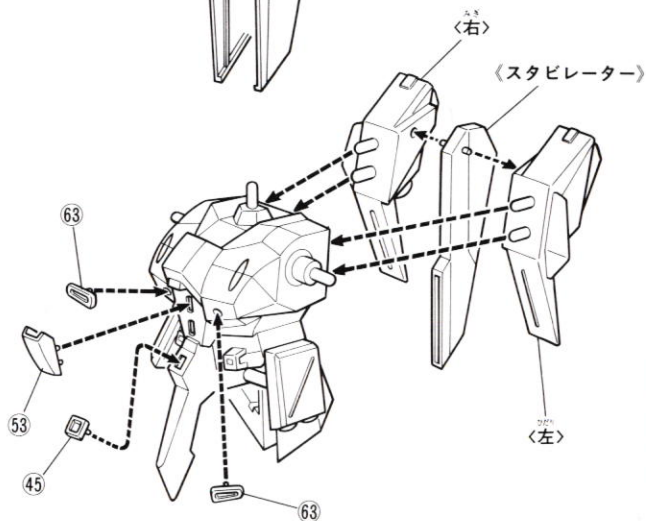
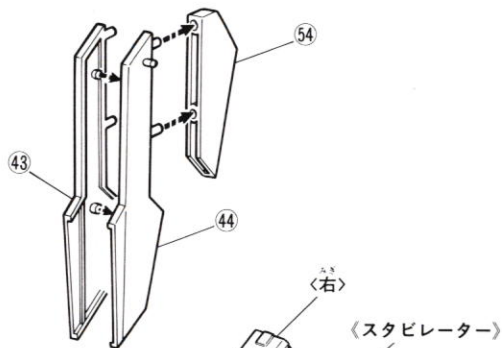
6 どうたいのくみだて 《胴体の組み立て》



7 バックパックのくみだてとさく 《バックパックの組み立てと装着》

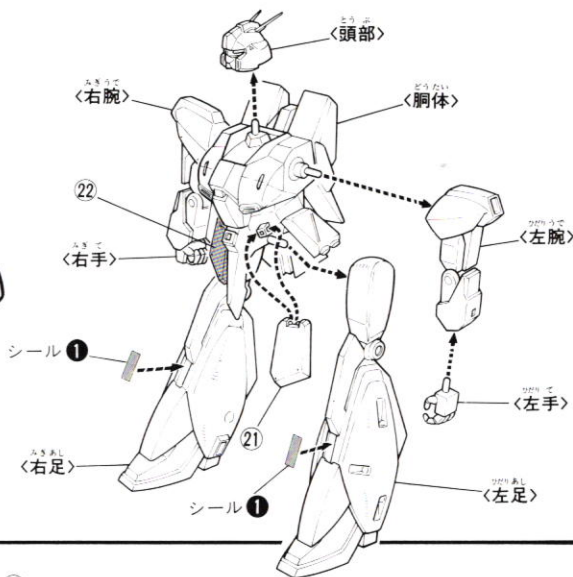
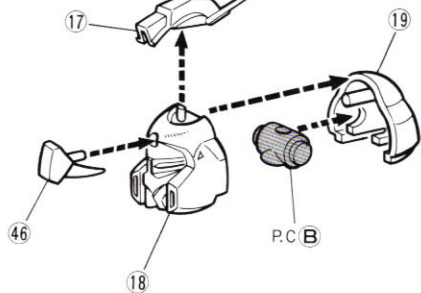


《スタビレーター》



8 《胴体への取り付け》

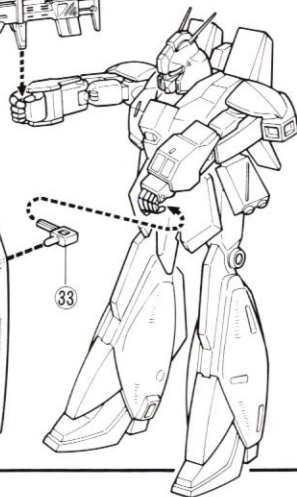
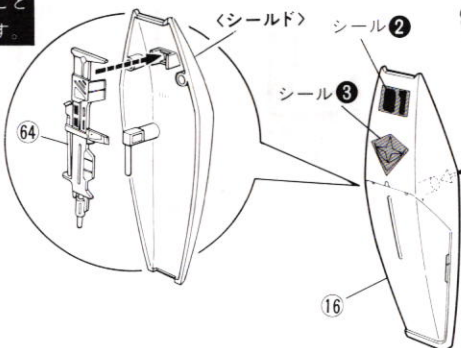
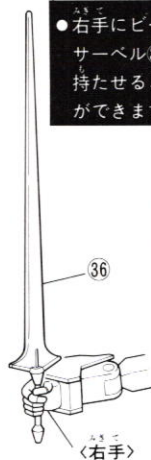
《頭部》



9 《完成》

●右手にビームサーベル36を持たせることができます。

※シールドの裏側にビームライフルを装着することができます。



《お買い上げのお客様へ》

部品をこわしたり、なくした人には実費にて部品をおわけします。『部品注文カード』に必要な部品番号・数量などをはっきり書いて切り取り、部品代金(部品代+当社からの郵送料)を郵便為替(料金の安い定額小為替もお得です)で、右記の当社サービスセンターまでお申しこみください。部品代は、1個40円で郵送料は120円です。

郵便為替は、この部品代金の他に「為替料金」が加わりますので、くわしくはお近くの郵便局でおたずねください。部品数が多くて、郵送料が120円をこえる時は不足分を請求させていただきます。それ以下の時は、残額をお返しします。(お送りする部品の形状・数量

により郵送料が異なります。)

もし部品に不良品がございましたらその部品を切りとり、商品名を書いて当社までお送りください。良品と交換させていただきます。

■申しこみ先

静岡県清水市西久保305 〒424-8735
株バンダイ静岡工場お客様相談
センター部品係 TEL 0543-65-5315

部品注文カード 87.12-10421-800 (色)

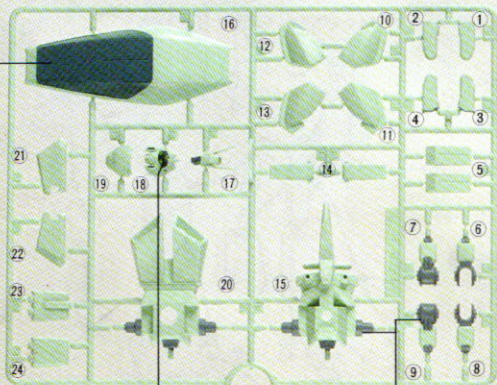
機動戦士ガンダム逆襲のシャアNo.2
1/144 リ・ガズィ

必要な部品の番号・数量をかく

●部品の注文は「郵便為替」(定額小為替でも可)でお申しこみください。

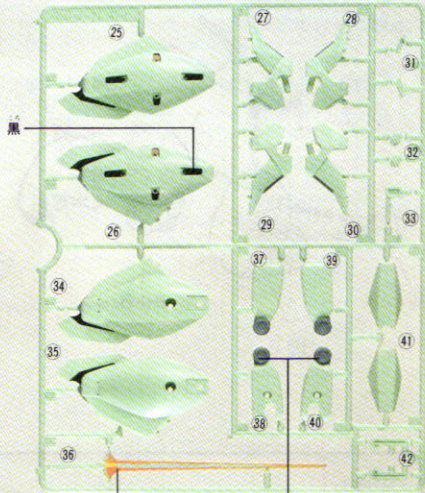
※いろプラだから、めんどろな塗り分けは、いりません。
 ★塗装しなくても設定色の雰囲気（あまぎ）の組み上がりを、楽しめます。

インディブルー
 ナイーブルー



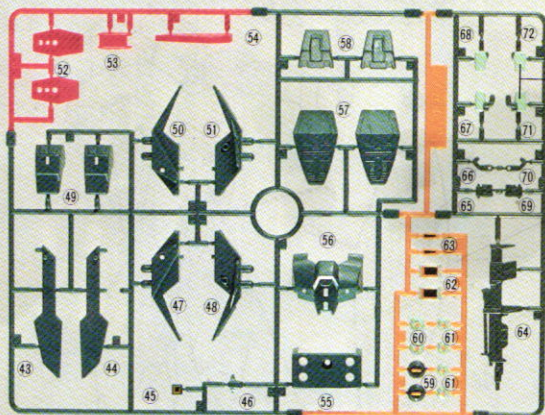
目: イエローグリーン

関節部: ミディウムブルー
 +赤(少量)



蛍光オレンジ

関節部: ミディウムブルー
 +赤(少量)



ベールグリーン

<PC部品>



- ビス...5
- シール...1

※P.C.Cは使いません。

※塗装する時は、指定の箇所を塗ってください。(写真・パッケージを参考にしてください。)

※塗装する時は、より安全な「水性塗料」のご使用をおすすめします。

■この製品は、多色・異材射出成形機により生産されたものです。(特許出願中)

Action

完成写真

●可動部分が多いので、迫力あるポーズが楽しめます。

いこの完成品は、塗装してあります。



▼塗装しないでそのまま組み立てるだけでもリアルな完成品になります。

