

1:144
SCALE **PALACE-ATHENE**

〈PMX-001〉 **パラスアテネ**



MOBILE SUIT
GUNDAM

SERIES

37

©創通エージェンシー・サンライズ

**BAN
DAI**

注意

必ずお読みください

- 小さな部品がありますので、誤って飲み込まないように注意してください。窒息などの危険があります。
- 誤飲の危険がありますので、小さなお子様には絶対に与えないでください。



- 接着するところ
- 接着しないところ



- 接着剤がつかない様に注意!



- 向きに注意

《組み立てる時の注意》

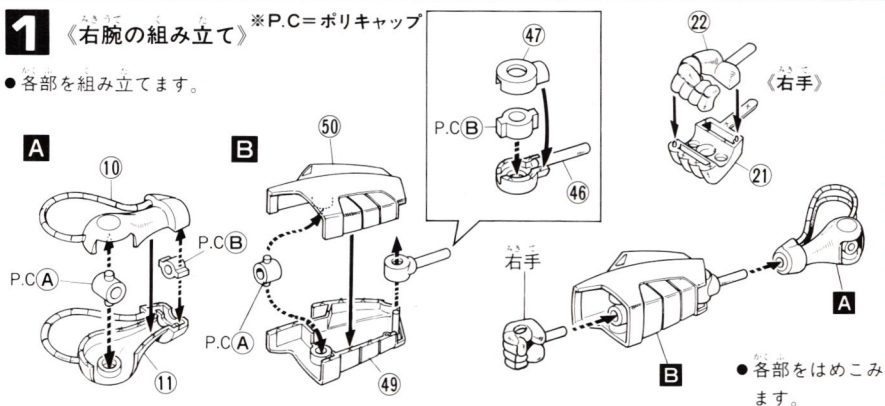
- 組み立てる前に説明書をよく読みましょう。
- 部品は番号を確かめ、ニッパーなどできれいに切り取りましょう。切り取ったあとのクズは捨ててください。
- 部品の中には、やむをえず、とがった所があるものもありますが気をつけて組み立ててください。
- 塗装にはより安全な「水性塗料」のご使用をおすすめします。

- プラスチック専用塗料、溶剤(シンナー)、接着剤を使用する時は、火気に注意し、換気をよくして正しく使います。
- 部品を取り出した空袋は、幼児がかぶったりしないよう、やぶりずけて下さい。

このキットには、接着剤は入っておりません。お手数ですがプラスチックモデル専用接着剤を別にお買い求めください。

1 《右腕の組み立て》 ※P.C=ポリキャップ

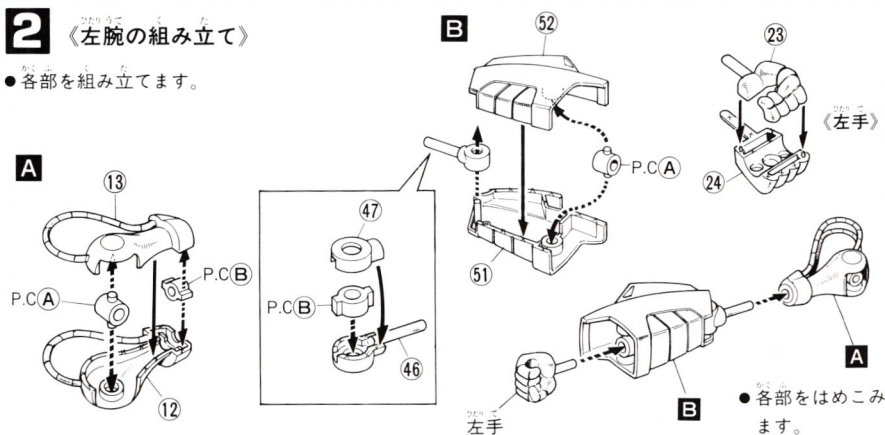
- 各部を組み立てます。



- 各部をはめこみます。

2 《左腕の組み立て》

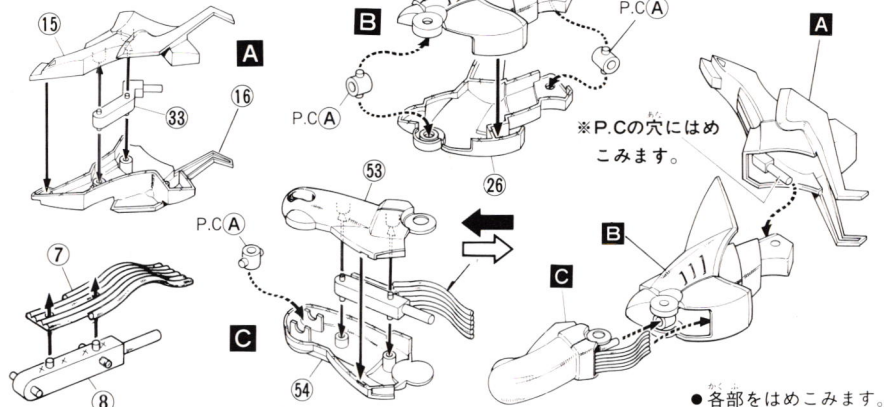
- 各部を組み立てます。



- 各部をはめこみます。

3 《右脚の組み立て》

●各部を組み立てます。

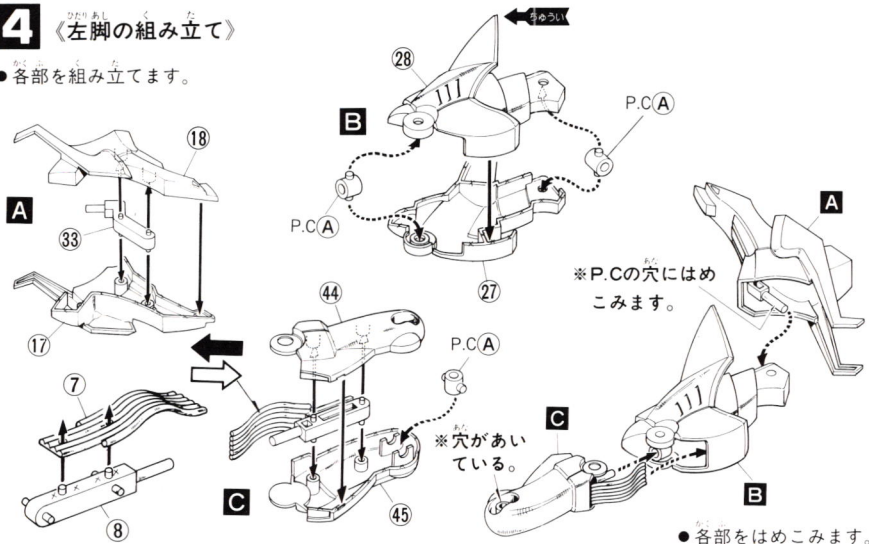


※やむをえず、とがったところがありますから注意して組み立ててください。

●各部をはめこみます。

4 《左脚の組み立て》

●各部を組み立てます。



※P.Cの穴にはめこみます。

※穴があいている。

●各部をはめこみます。

5 《頭部、肩部の組み立て》

●図のようにして2個組み立てます。



《頭部》

《肩部》

★9を接着する時はピンセットなどを使うと良いでしょう。36(39)

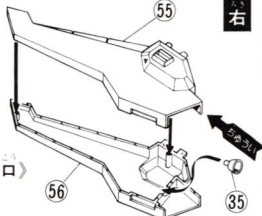
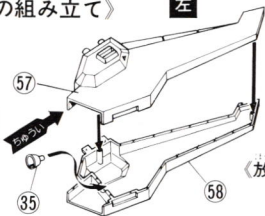
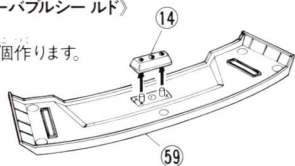
6 《ムーバブルシールドと放熱口の組み立て》

左

右

《ムーバブルシールド》

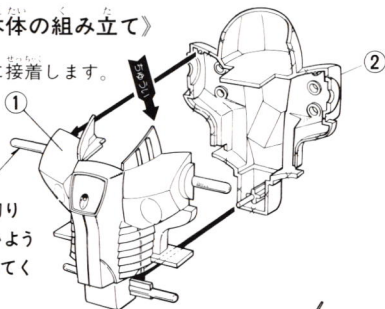
- 2個作ります。



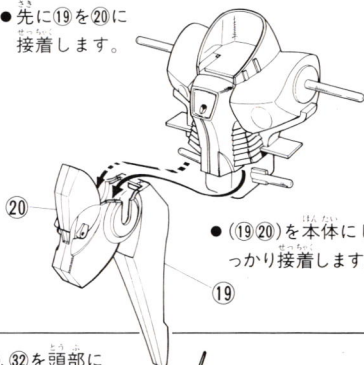
7 《本体の組み立て》

- ②を①に接着します。

※ここを切り取らないように注意してください。



- 先に①9に②0に接着します。



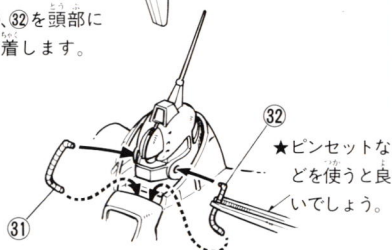
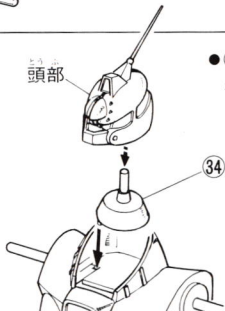
- (19 20)を本体にしっかり接着します。

8 《頭部の取り付け》

- ③4を本体に接着します。

頭部

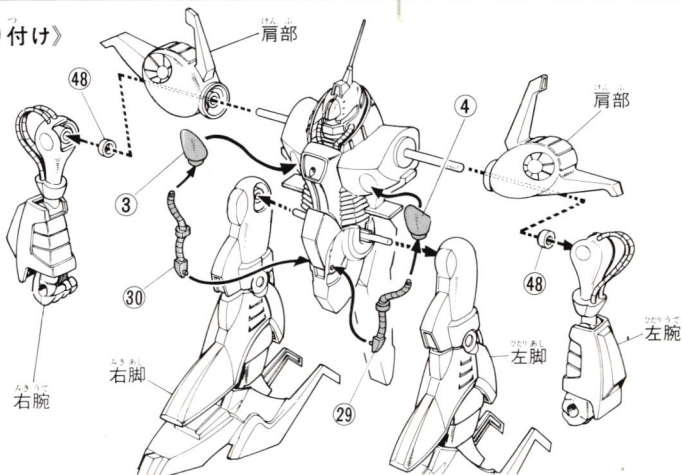
- ③1、③2を頭部に接着します。



★ピンセットなどを使うと良いでしょう。

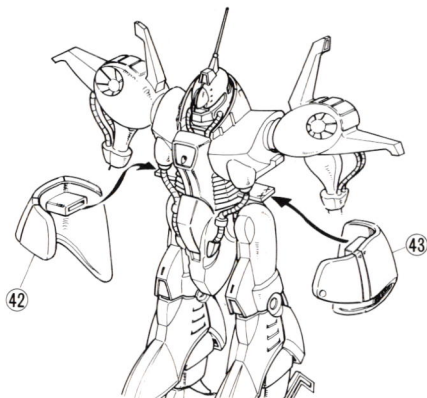
9 《腕と脚の取り付け》

- 先に③0を③に接着してから③0を本体に接着します。(29、④も同様に接着します。)



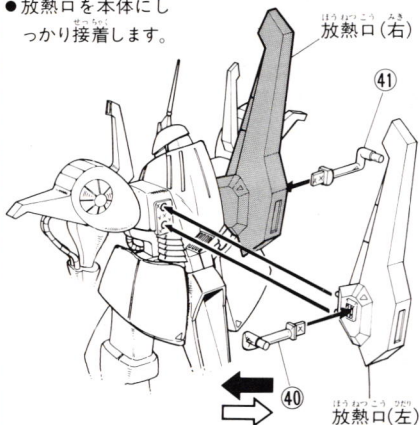
10 《腰アーマーの取り付け》

- 42、43を図のところに接着します。



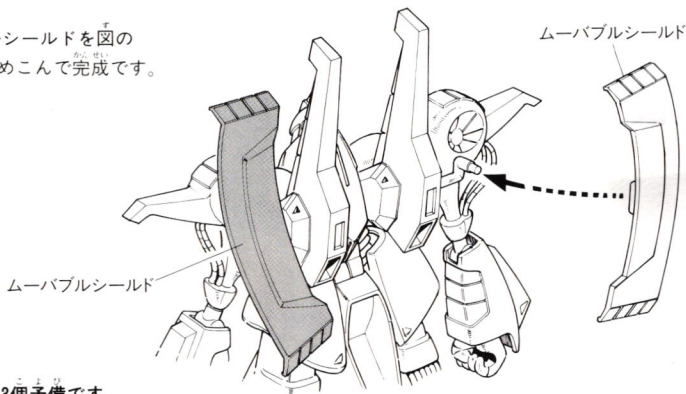
11 《放熱口の取り付け》

- 放熱口を本体にしっかりと接着します。



完成

- ムーバブルシールドを図のところにはめこんで完成です。



※P.C.③…13個予備です。

《お買い上げのお客様へ》 商品についてお気づきの点がございましたら、お客様相談センターまでお問い合わせください。また、部品をこわしたり、なくした人には実費にてお分けします。「部品注文カード」に必要な部品の番号/数量をはっきり書いて切り取り、郵便為替または定額小為替で下記までお申し込みください。代金は部品代(1個40円×個数)+郵送料(120円)+為替料金(場合によって異なります)です。為替証書は無記入(白紙)で同封してください。なお、部品の形状・数量で郵送料金が異なりますので、部品発送の際に120円を超える時は不足分を請求、120円以下の時には残額をお返しいたします。もし部品に不良品がございましたら、その部品を切り取り、商品名を書いて、下記まで封書にてお送りください。良品と交換させていただきます。

■申し込み先 株式会社バンダイ静岡工場 お客様相談センター・部品係
〒424-8735 静岡県清水市西久保305 TEL0543-65-5315

部品注文カード

1/144 05336-700

パラサアテネ 色

必要な部品の番号・数量をかく

●部品の注文は「郵便為替」(定額小為替でも可)でお申し込みください。

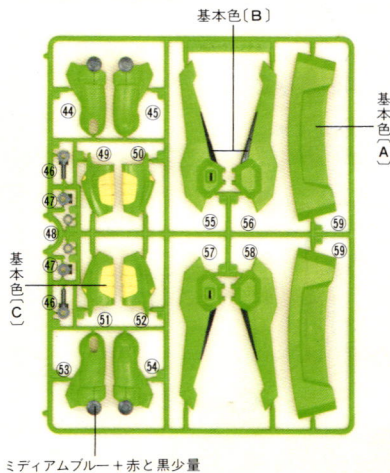
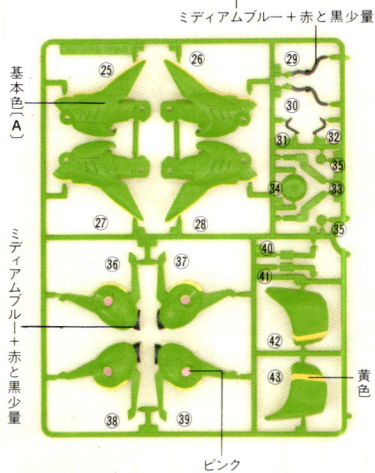
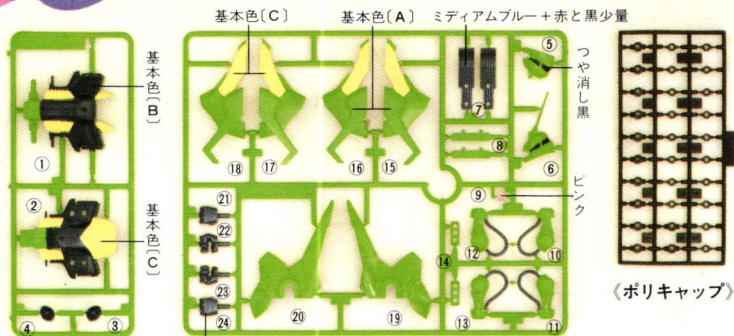
PAINTING GUIDE

★塗装指示やパッケージのイラストなどを参考に各部を塗装するとよりリアルに仕上がるでしょう。

- 基本色[A]…ルマングリーン+フラットベース(つや消し剤)少量
- 基本色[B]…インディブルー-60%+赤40%+フラットベース
- 基本色[C]…黄色50%+白50%

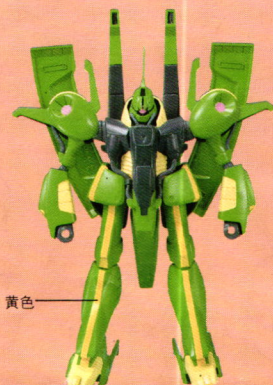
★この塗装ガイドは、印刷物のため指示の色と多少異なる場合があります。

※塗装する時は、より安全な水性塗料のご使用をおすすめします。

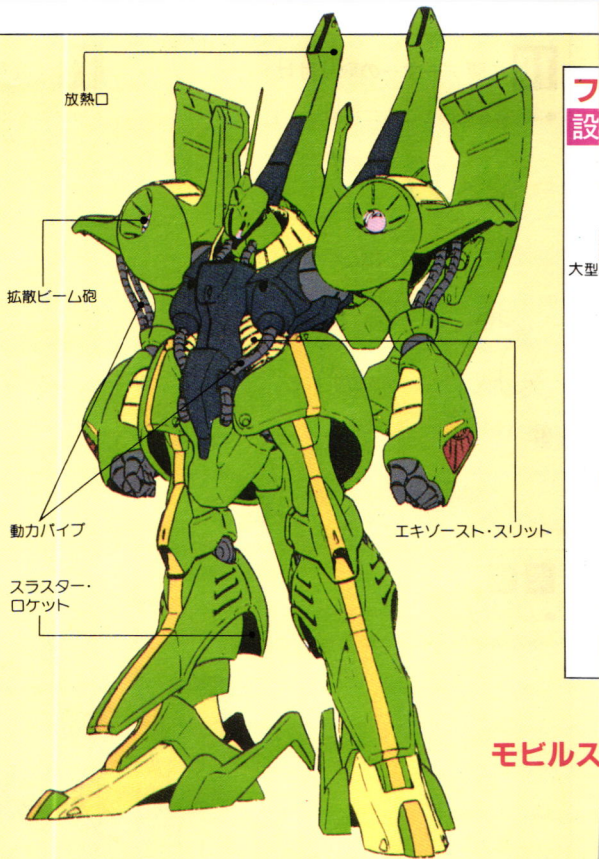


《完成写真》

★この完成品は塗装したものです。



PARADIGM ATHERE



フ
設
大型

モビルス

■機体解説■

ティターンズ超重攻撃型モビルスーツ。

バブテマス・シロッコが試作した大型モビルスーツ。モビルアーマーによってもたらされた機動兵器の大型化に伴ない、非変形のモビルスーツも重武装、重火力化が進行していった。特に、対艦戦は戦艦の対ビーム装甲の普及、レーザー・センサーの性能向上が分み、モビルスーツの重武装化は時代の流れとなりつつある。その意味でこのパラアテネは、次世代モビルスーツのありかたを示した設計といえよう。

■SPEC DATA

■型式番号/PMX-001 ■通称/パラアテネ

〈モビル・スーツ形態〉

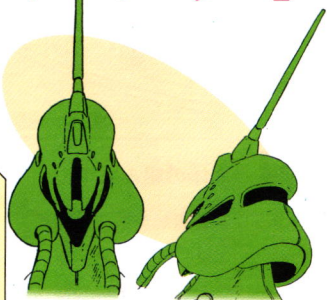
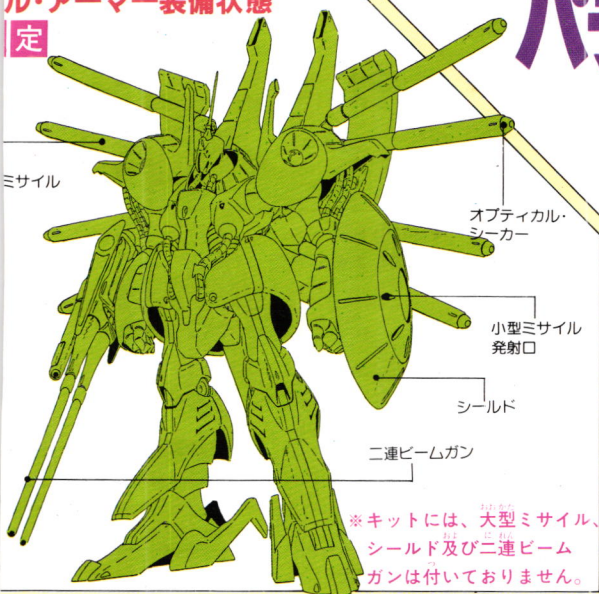
■全高/27.4m ■頭頂高/21.6m ■本体重量/65t ■全備重量/80t (フル・アーマー状態で91.5t) ■質量比/1.40 ■パワージェネレータ出力/1,790kW ■移動用ロケット推力/38,500kg×1 29,500kg×2 ■姿勢制御用バーニア/15基 ■センサー有効半径/11,010m ■装甲材質/ガンダリウム合金 ■武装/二連ビーム・ガン×1 (グレネード・ランチャー装備)、メガ・ビーム砲×2、拡散ビーム砲×4、大型ミサイル×8、小型ミサイル・ランチャー×8 (弾数各5発) ■乗員/1名

PMX-001

パラスアテネ

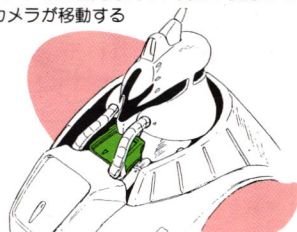
フル・アーマー・装備状態

定



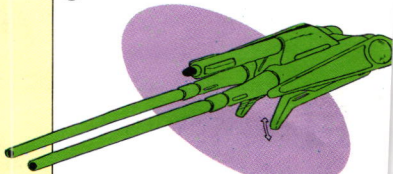
▲パラスアテネ頭部

モノアイは全周方式で、側面や後方までカメラが移動する



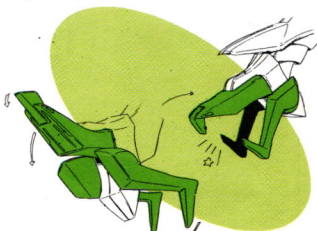
▲コックピット・ハッチ

頭部が後方にスイングして、ハッチが出る



▲二連ビーム・ガン

長距離射程のビーム砲。メッサラと同じ弾体を用いるグレナード・ランチャーを装備する。腕部に直接マウントされるタイプである。



▲脚部クロー

一つ形態 各部名称

