

1/144
SCALE **NEMO**
〈MSA-003〉 ネモ



Z
MOBILE SUIT
GUNDAM
Z

SERIES

18

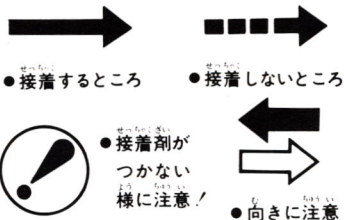
**BAN
DAI**

©創通 エージェンシー・サンライズ

注意

必ずお読みください

- 小さな部品がありますので、誤って飲み込まないように注意してください。窒息などの危険があります。
- 誤飲の危険がありますので、小さなお子様には絶対に与えないでください。



《組み立てる時の注意》

- 組み立てる前に説明書をよく読みましょう。
- 部品は番号を確かめ、ニッパーなどできれいに切り取りましょう。切り取ったあとのクズは捨ててください。
- 部品の中には、やむをえず、とがった所があるものもありますが気がつけて組み立ててください。
- 塗装にはより安全な「水性塗料」のご使用をおすすめします。

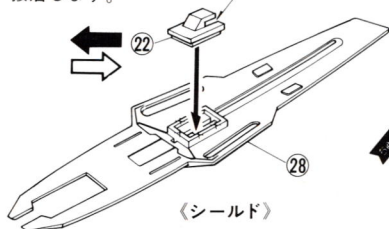
- プラスチック専用塗料、溶剤(シンナー)、接着剤を使用する時は、火気に注意し、換気をよくして正しく使しましょう。
- 部品を取り出した空袋は、幼児がかぶったりしないよう、やぶりすて下さい。

このキットには、接着剤は入っておりません。お手数ですがプラスチックモデル専用接着剤を別にお買い求めください。

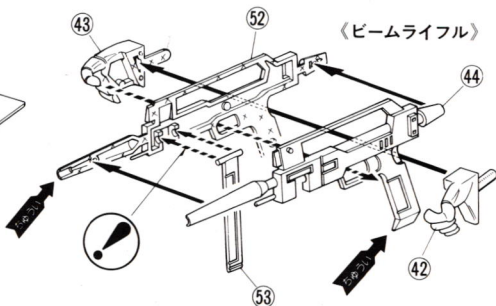
1 《武器の組み立て》

- 22を28にしっかり接着します。

※向きに注意!



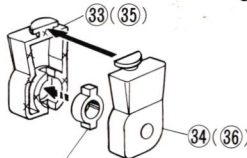
- 53をはさんで44を52に接着します。



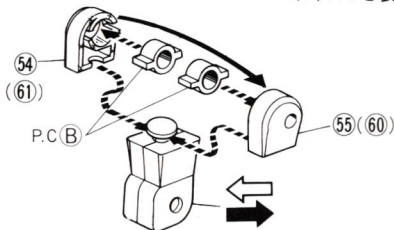
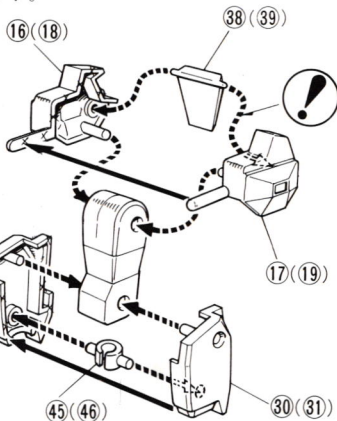
2 《腕の組み立て》

- 各部を図のようにして2個ずつ組み立ててください。
- ※各部品の向きに注意して組み立ててください。(図をよく見てください。)

- 図のようにして腕を2個組み立てます。



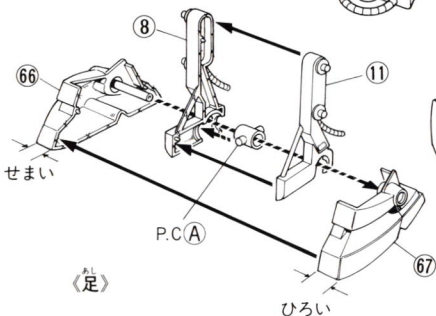
ポリキャップB
※以下P.Cと表示します。



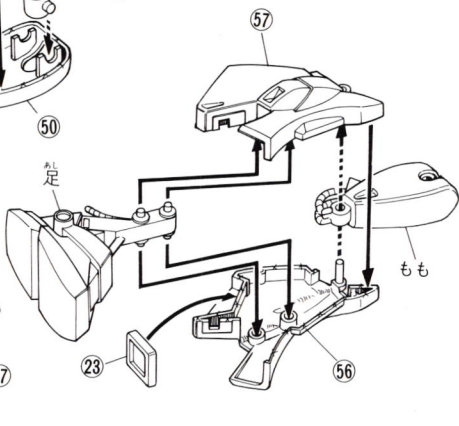
3 《左脚の組み立て》

●先に「もも」と足を組み立てます。

●P.C(A)をはさんで、⑧を⑧に接着します。



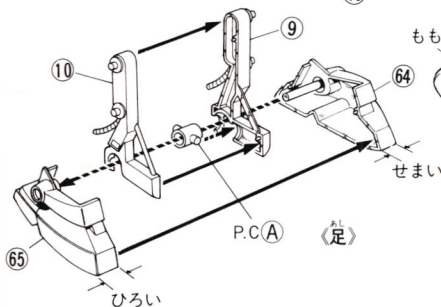
●足と「もも」をはさんで⑤7を⑤6に接着します。
●②3は最後に接着します。



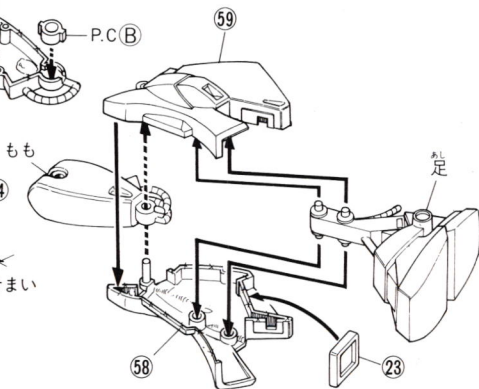
4 《右脚の組み立て》

●先に「もも」と足を組み立てます。

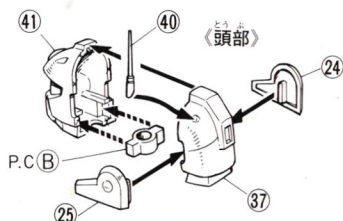
●P.C(A)をはさんで、⑩を⑨に接着します。



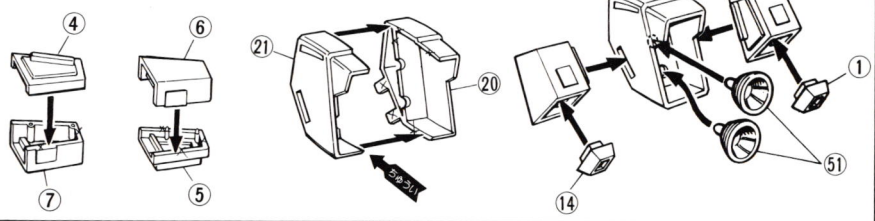
●足と「もも」をはさんで、⑤9を⑤8に接着します。
●②3は最後に接着します。



5 《手と頭部の組み立て》

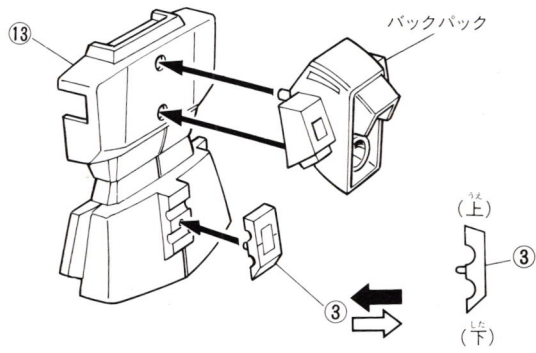


6 《バックパックの組み立て》 ●各部品を接着します。



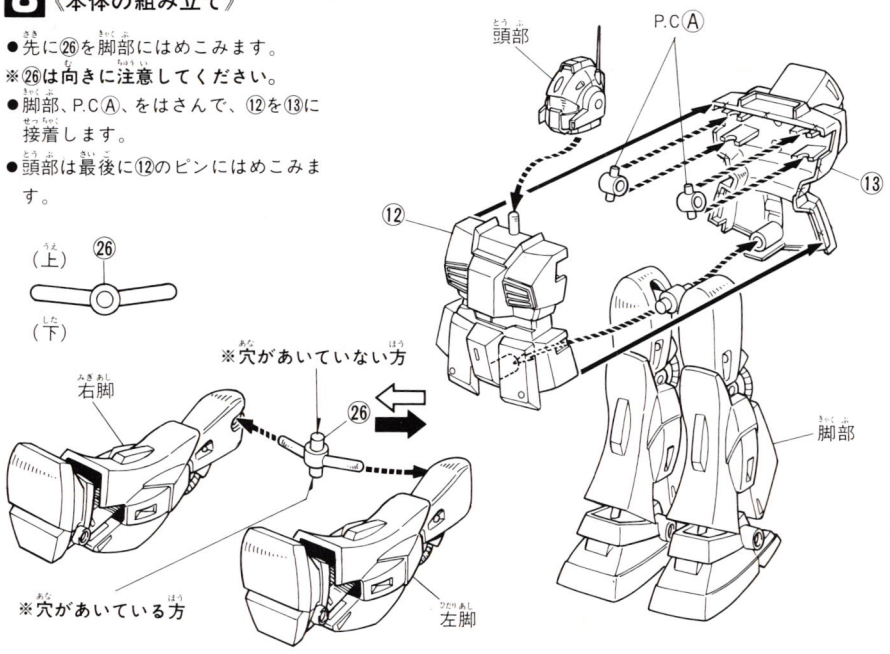
7 《背部の組み立て》

●③とバックパックを⑬に接着します。



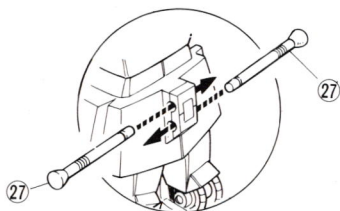
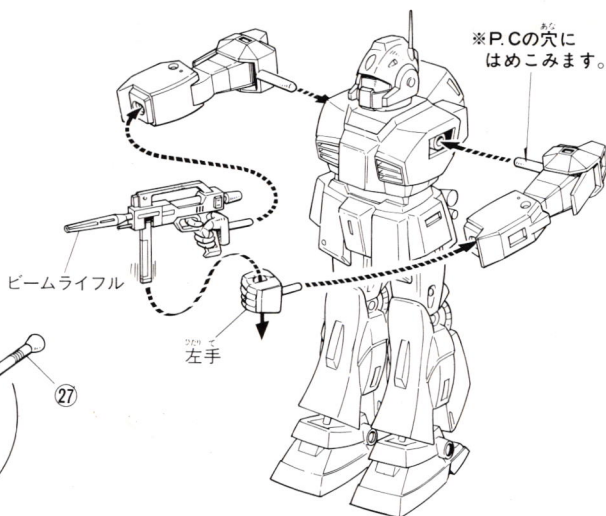
8 《本体の組み立て》

- 先に⑳を脚部にはめこみます。
- ※⑳は向きに注意してください。
- 脚部、P.C.A.をはさんで、⑫を⑬に接着します。
- 頭部は最後に⑫のピンにはめこみます。



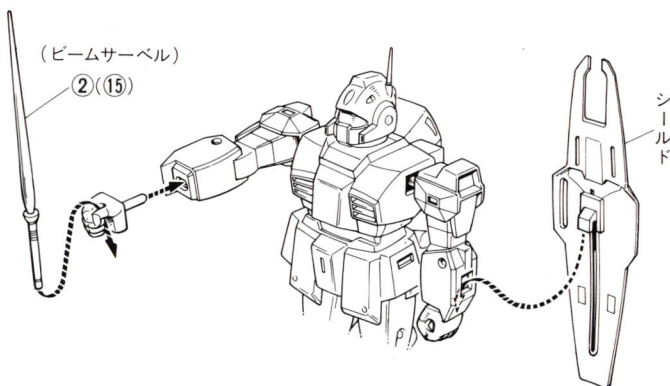
9 《腕の取り付け》

- 腕を本体に取り付けます。
- ★ビームライフルを構える時は、図のように持たせます。
- ※腕に左右の区別はありません。
- ②7を腰の穴にさしこみます。



10 《完成》

- ②(15)とシールドは図のように持たせます。



《お買い上げのお客様へ》 商品についてお気づきの点がございましたら、お客様相談センターまでお問い合わせください。また、部品をこわしたり、なくした人には実費にてお付けします。「部品注文カード」に必要な部品の番号/数量をはっきり書いて切り取り、郵便で替または定額小為替で下記までお申し込みください。代金は部品代(1個40円×個数)+郵送料(120円)+為替料金(場合によって異なります)です。為替証書は無記入(白紙)で同封してください。なお、部品の形状・数量で郵送料金が異なりますので、部品発送の際に120円を超える時は不足分を請求、120円以下の時には残額をお返しいたします。もし部品に不良品がございましたら、その部品を切り取り、商品名を書いて、下記まで封書にてお送りください。良品と交換させていただきます。

■申し込み先 株バンダイ静岡工場 お客様相談センター・部品係
〒424-8735 静岡県清水市西久保305 TEL0543-65-5315

部品注文カード

1/144

“ネモ”色

04787-500

必要な部品の番号・数量をかく

●部品の注文は「郵便為替」(定額小為替でも可)でお申し込みください。

NEMO (MSA-003)

■ネモ エウーゴモビルスーツ型式番号MSA-003

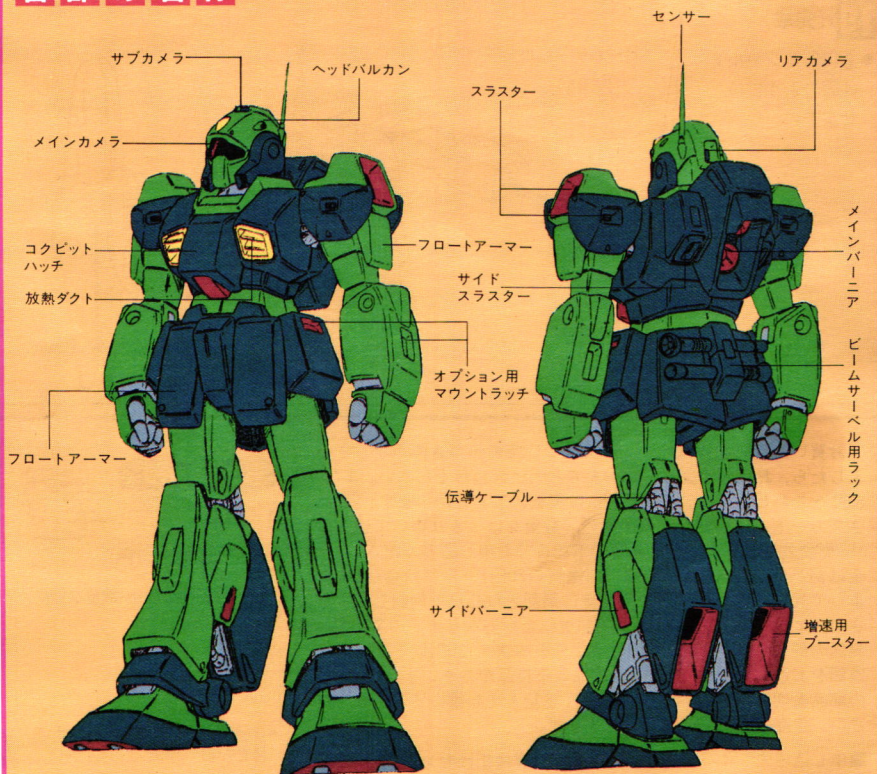
MSA-003ネモは、戦力の備蓄に乏しいエウーゴが、GMIIに替わる一般用モビルスーツとして開発した機体である。設計および生産は月のアナハイム・エレクトロニクスで行なわれ、そのナンバーが示すように、リックディアス（ナンバー099）完成後、100式以降3番目に登録されたモビルスーツである。（002はマラサイの予定であったが、開発情報が漏洩しかけたため、カムフラージュするためにRMS-108のナンバーをあててティターンズに引き渡された。そのため装甲材にはガンダリウム・ガンマでなく、ガンダリウム・アルファ系合金が用いられた）大量生産用にガンダリウム・アル

ファ系合金が使用されているが、局部的にベクタードスラスターを強化しているため、運動性の高い軽戦用モビルスーツに仕上がっている。

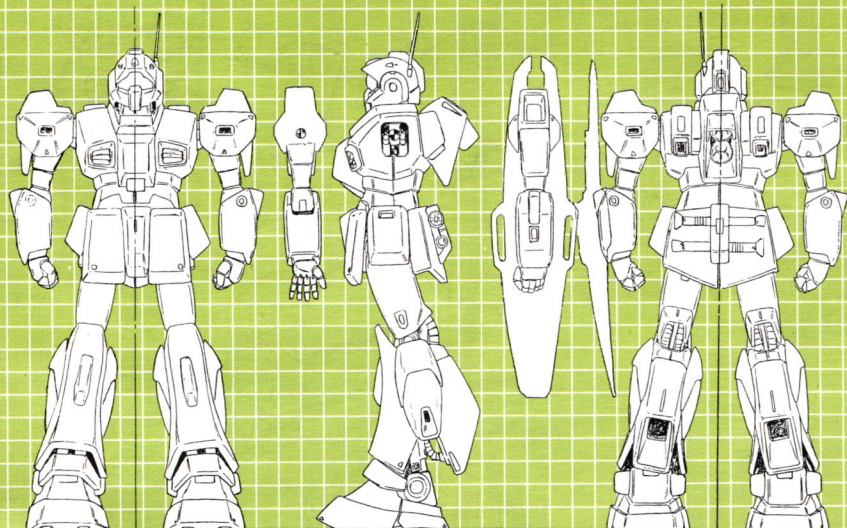
●性能データ

■全高/19.5m(アンテナ含む) ■頭頂高/18.5m
■本体重量/36.2t ■全備重量/55.6t ■質量比/1.32 ■パワージェネレーター出力/1620kW ■移動用ロケット推力/背部18200kg×2、脚部12800kg×2 ■姿勢制御用バーニア/12基 ■センサー有効半径/10020km ■装甲材質ガンダリウム合金 ■武装/ビームライフル(出力1.9MW)、ビームサーベル×2(0.4MW)、50mmバルカン×2

各部の名称



三面図



■FRONT-VIEW

■SIDE-VIEW (LEFT)

■REAR-VIEW

設定

ライフルはここに
マウントする

◀コクピットハッチUP

対比
(180cm)

OPEN

シールド

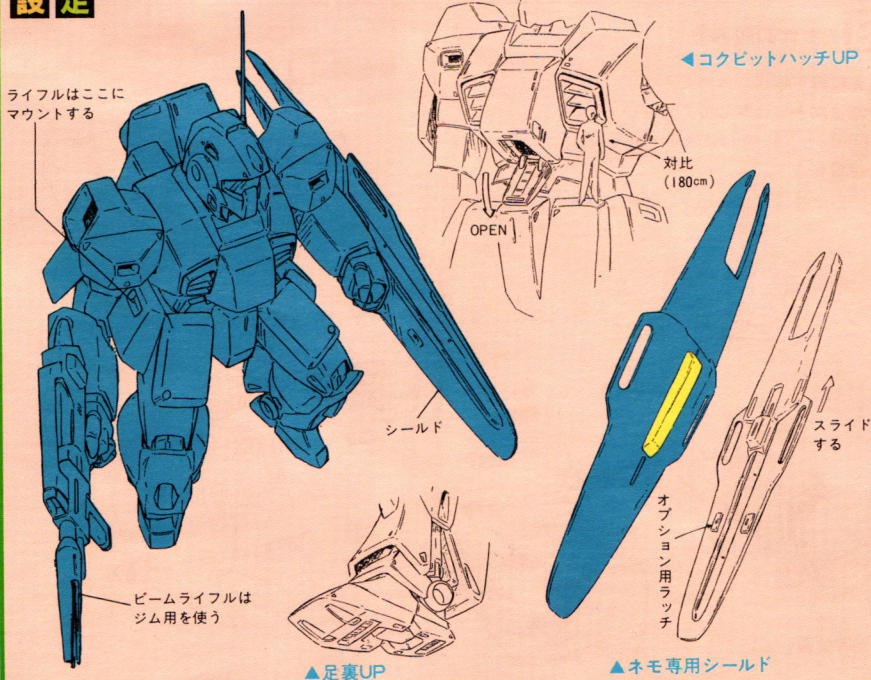
スライド
する

ビームライフルは
ジム用を使う

オプション用
ラッチ

▲足裏UP

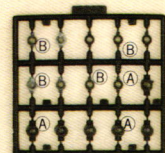
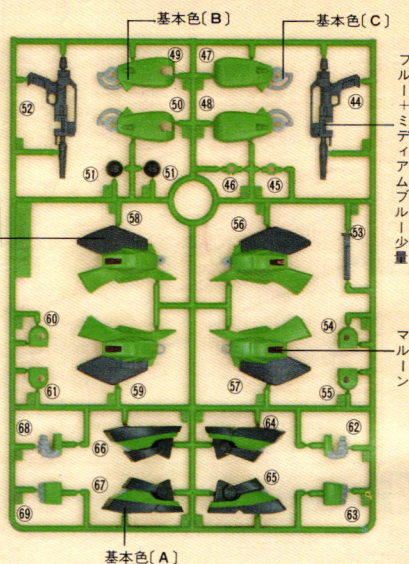
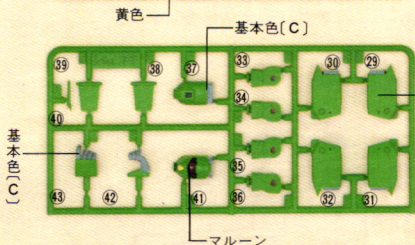
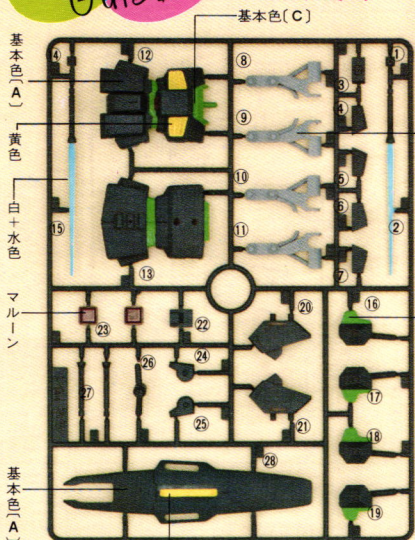
▲ネモ専用シールド



PAINTING GUIDE

★塗装指示や、パッケージのイラストなどを参考に各部を塗装すると、よりリアルに仕上げるでしょう。

- 基本色[A]…ネービーブルー40%+インディブルー40%+パープル20%
- 基本色[B]…デイトナグリーン60%+白40%+フラットベース(つや消し剤)
- 基本色[C]…ミディアムブルー+赤少量+フラットベース



〈ポリキャップ〉

※塗装する時は、より安全な水性塗料のご使用をおすすめします。

★印刷物のため、指示の色と多少異なる場合があります。

《完成写真》

