

**1/100SCALE**  
**100 SHIKI**  
**〈MSN-00100〉**

■百式(型式番号MSN-00100)

**Instruction**

**Z**  
MOBILE SUIT  
**GUNDAM**  
**Z**

**SERIES**

**23**

# 100式〈MSN-00100〉 ■ヒャクシキ 型式番号MSN-00100

MSN-00100・通称100式は、エウゴで開発された高速戦闘用モビルスーツで、母体となったリック・ディアス以降の開発計画における格闘戦闘用モビルスーツのフレームに、情報奪取したRX-178ガンダムMk IIの設計コンセプトを投影した機体である。この機体は研究中の各種装備の実用試験にも用いるため、そのアビオニクスが複雑化しており、完成して使用されている機体は、クワトロ＝バジーナ（シャア＝アズナブル）大尉の乗機だけである。機体の特徴としては、脚部に独立式二層フロートアーマーを持ち、リック・ディアスの物より発展した高速戦闘用バインダーを装備する。武装としては、専用ビームライフルがあり、ビームサーベルとバズーカは、リック・ディアスのものを流用する。基本兵装以外には、「Z計画」用のメガビームランチャーのプロトタイプを使用する事が可能。機体装甲はガンダリウム・ガンマを使用し、金色のプラスチックカラーコーティングが施されている。尚、100式という名前は百年保つようなモビルスーツとなる願いをこめて、設計者のナガノ開

発主任によってつけられたものである。

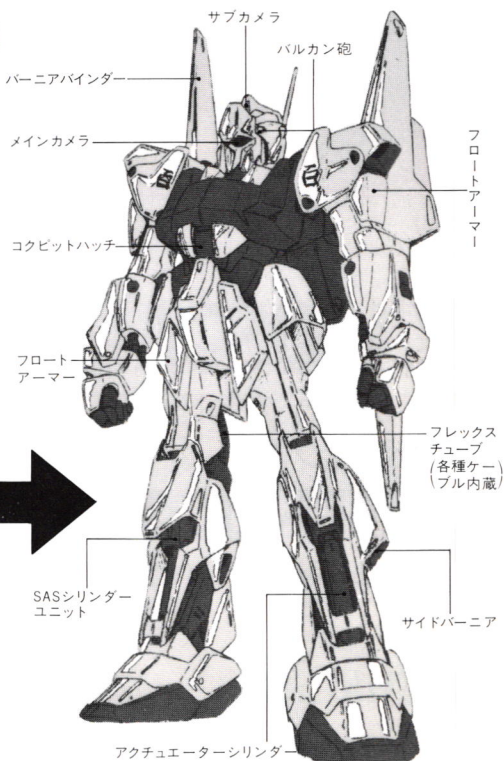
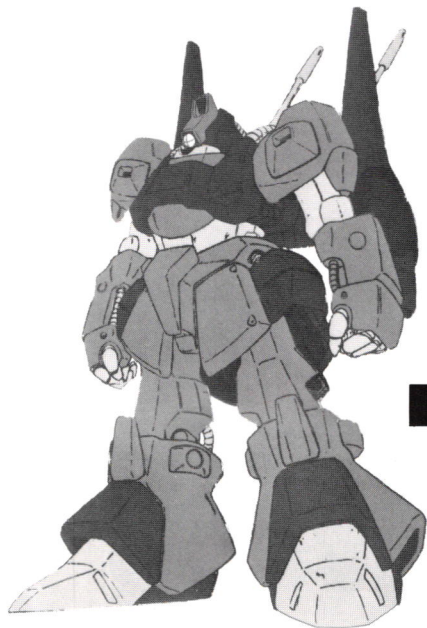
「Z計画」とは

月の裏側の都市グラナダ近くにあるアナハイムエレクトロニクス社で極秘のうちに行なわれた、エウゴの新型可変モビルスーツ“Zガンダム”の開発計画のことで、Z計画の名称は、Mk IIのパイロット、カミーユ＝ビダンの考案した新型モビルスーツ「Zガンダム」から名付けられた。

## ●性能データ

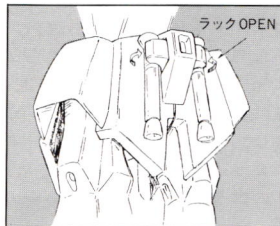
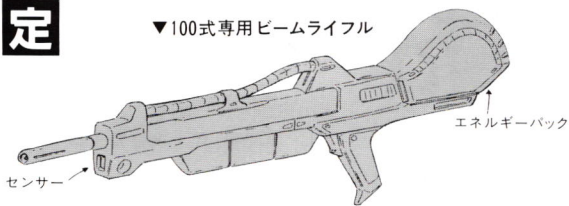
■全高/19.2m ■頭頂高/18.5m ■本体重量/31.5t ■全備重量/54.5t ■質量比/1.44 ■パワージェネレーター出力/1,850KW ■移動用ロケット推力/18,600kg×4 ■姿勢制御用バーニア/12基(バインダーを除く) ■センサー有効半径/11,200m ■装甲材質/ガンダリウム・ガンマ合金 ■武装/ビームライフル(出力2.8MW)、ビームサーベル(出力0.4MW)×2、60mmバルカン×2、メガバズーカランチャー(対艦戦用)。

## リック・ディアス → 100式

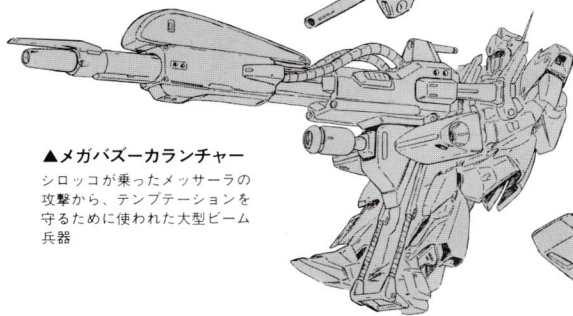


# 設定

## ▼100式専用ビームライフル



◀サーベルはリック・ディアスと同じものを使用する。



## ▲メガバズーカランチャー

シロッコが乗ったメッサラの攻撃から、テンペレーションを守るために使われた大型ビーム兵器

◀足裏UP

# M.S 対 比 表

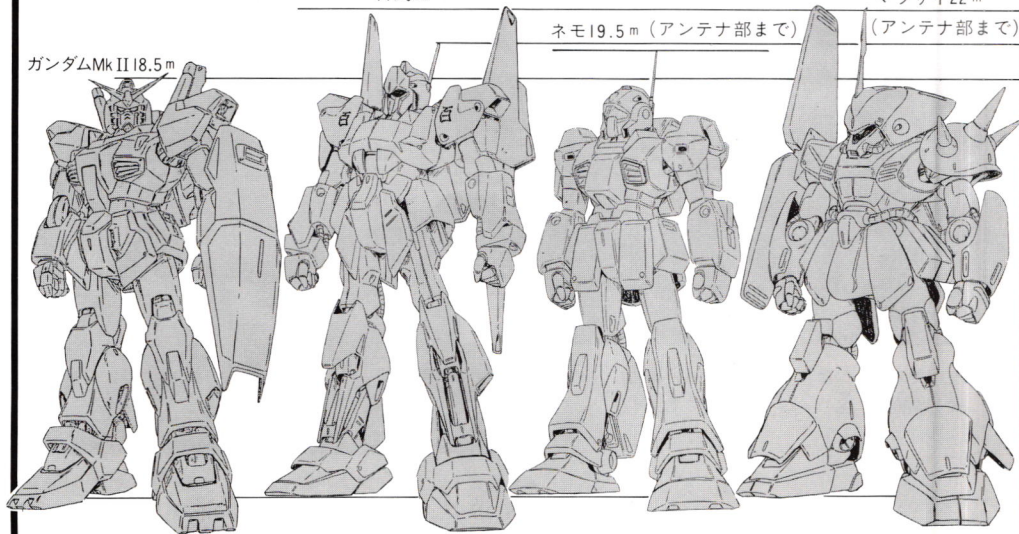
百式22m

マラサイ22m

ネモ19.5m (アンテナ部まで)

(アンテナ部まで)

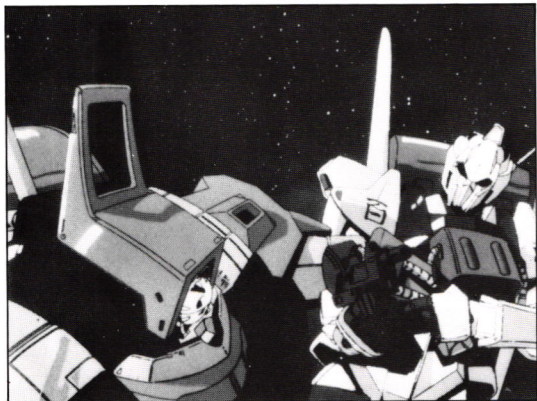
ガンダムMk II 18.5m



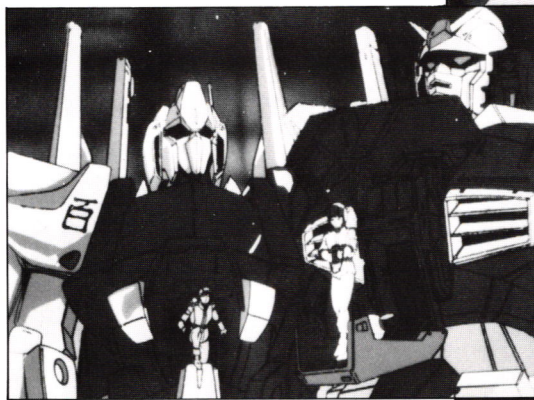
# ANIME STORY

シャア・アズナブル（本名キャスバル・レム・ダイクン）の夢は、父、ジオン・ズムの意志を受け継ぐことにある。その意志とは“理解し合える社会を築くこと”である。

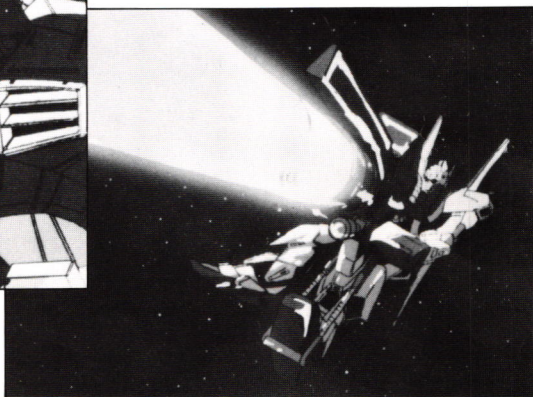
クワトロ・バジーナと名をかえてエウーゴのメンバーとなったのも、一年戦争での“シャア”のイメージがあまりにも強烈だとわかったからであろう。エウーゴの指揮者ブレックス・フォーラ准将が死の間際、自分のかわりにエウーゴの指揮をとってくれ、と言い残し、エウーゴをシャアに託す。ブレックスにエウーゴを託されたシャアは、今後どのようにエウーゴを動かしていくのか……。



▲シャアは、赤い彗星の異名通り、赤いリック・ディアスを受機としていたが、カミーユの父、フランクリンと共に宇宙に散ってしまった赤いリック・ディアスのかわりに、黄金色に輝く100式を受機とする。



▲地球でのシャアは、指揮官であると同時に、100式を操縦し、名パイロットとして活躍する。



▲大型ビーム兵器、メガバズーカランチャーを発射する100式。第10話で、シロッコのメッサラから、テンペテーションを救うためシャアが乗った100式が使用した。



# 注意

## 必ずお読みください

- 小さな部品がありますので、誤って飲み込まないように注意してください。窒息などの危険があります。
- 誤飲の危険がありますので、小さなお子様には絶対に与えないでください。



● 接着するところ



● 接着しないところ



● 接着剤がつかない様に注意!



● 向きに注意

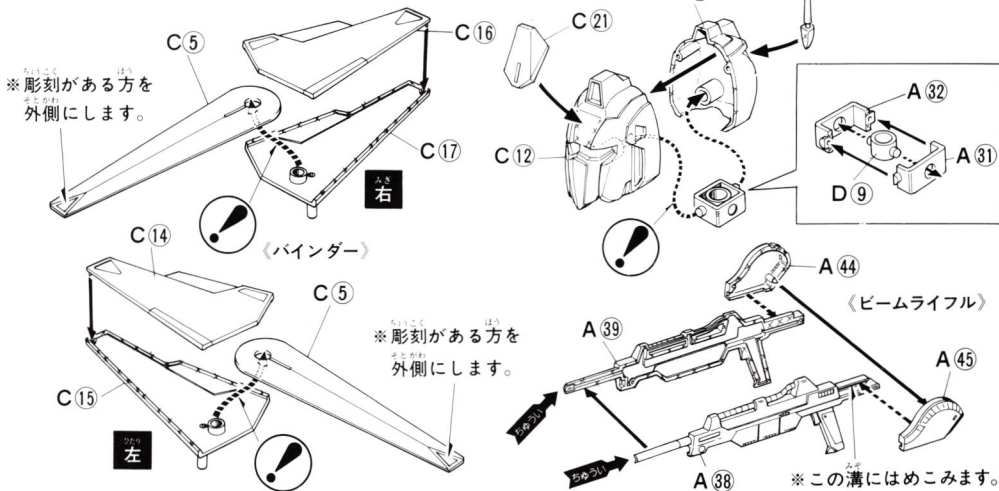
## 《組み立てる時の注意》

- 組み立てる前に説明書をよく読みましょう。
- 部品は番号を確かめ、ニッパーなどできれいに切り取りましょう。切り取ったあとのクズは捨ててください。
- 部品の中には、やむをえず、とがった所があるものもありますが気をつけて組み立ててください。
- 塗装にはより安全な「水性塗料」のご使用をおすすめします。

- プラスチック専用塗料、溶剤(シンナー)、接着剤を使用する時は、火気に注意し、換気をよくして正しく使いましょう。
- 部品を取り出した空袋は、幼児がかぶったりしないよう、やぶりすて下さい。

このキットには、接着剤は入っておりません。お手数ですが、プラスチックモデル専用接着剤を別にお買い求めください。

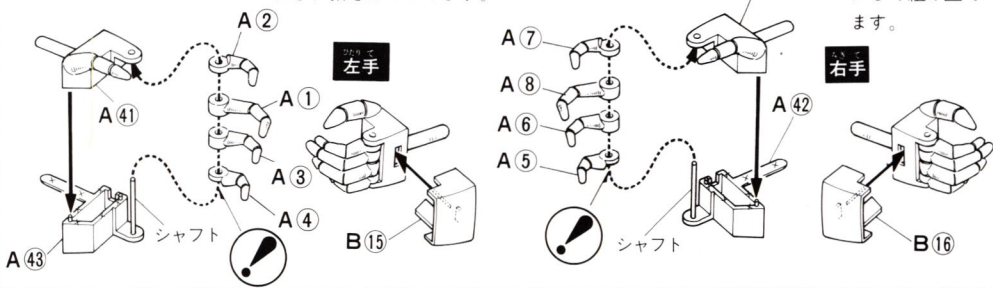
## 1 《バンダー・頭部・ビームライフルの組み立て》



## 2 《手の組み立て》

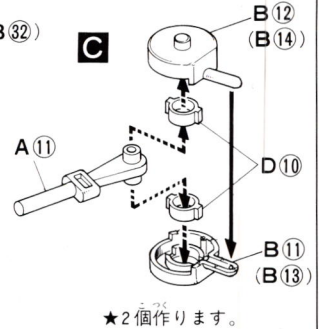
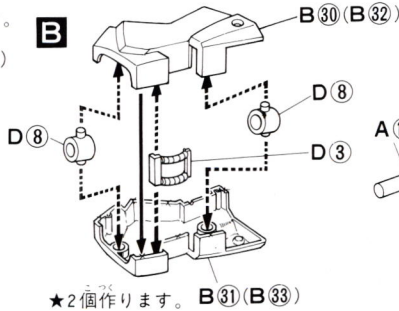
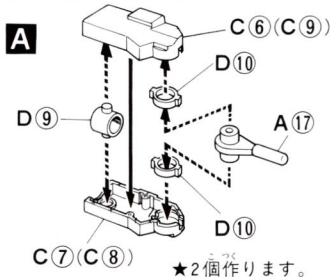
- A43にシャフトをさしこんでおき、指をはめこみます。

- 左手と同じようにして組み立てます。

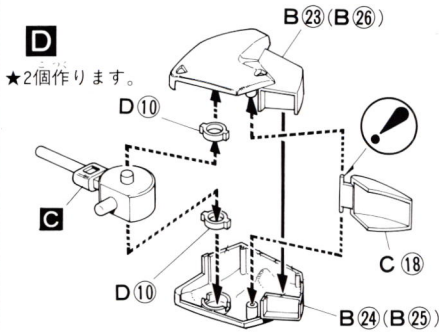


### 3 《腕の組み立て》 ● A B C D の各部を2個ずつ組み立てます。

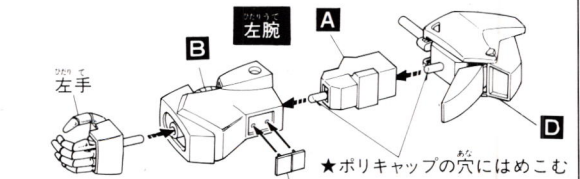
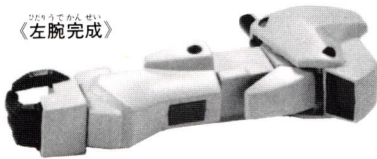
●先にD10をC6、C7にはめこみます。



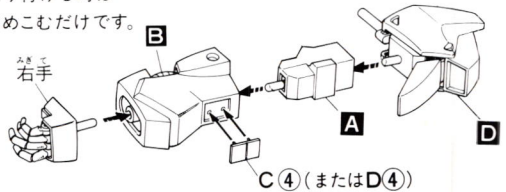
●D10、C、C18をはさんで、B23をB24に接着します。



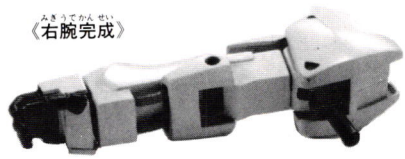
《左腕完成》



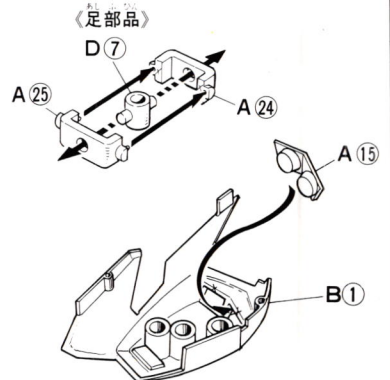
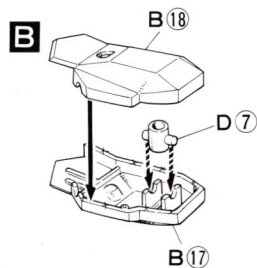
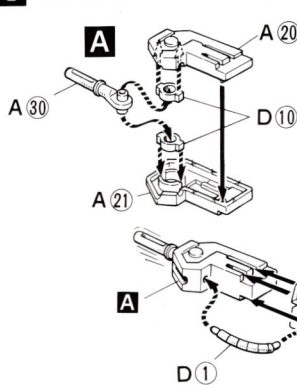
★C4のかわりにD4を取り付ける時ははめこむだけです。



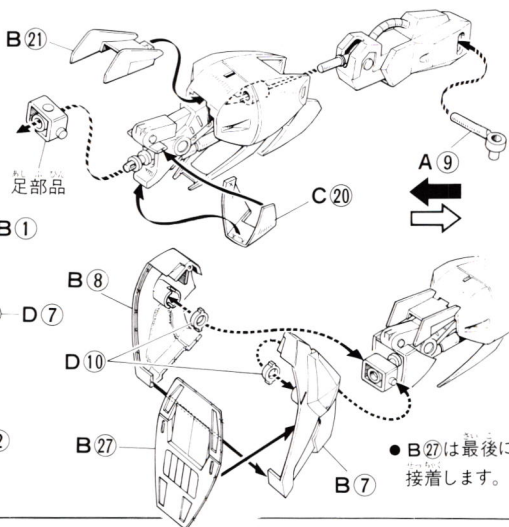
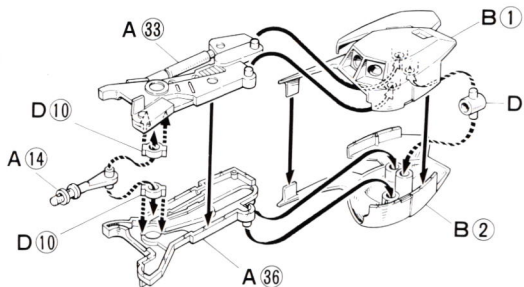
《右腕完成》



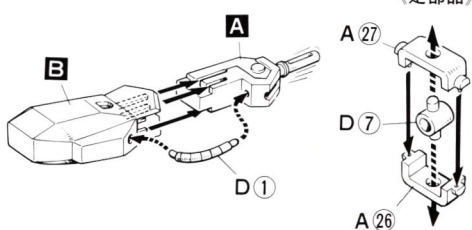
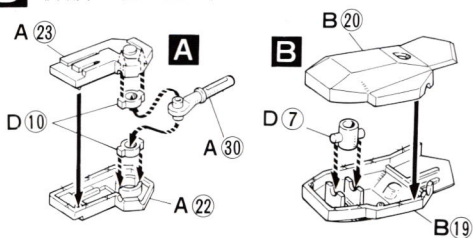
### 4 《足部の組み立て》 ● A B を図のように組み立てます。



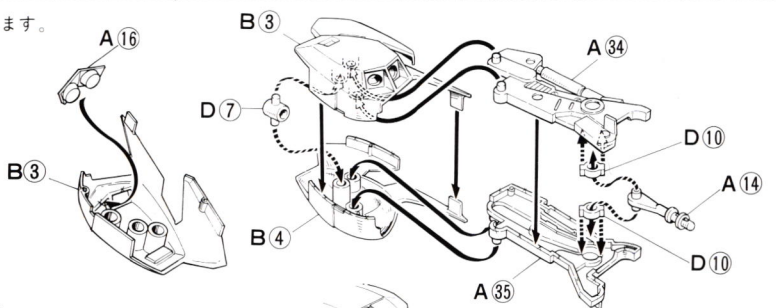
- D 10をA 33とA 36にはめこみます。
- A 14をはさんでA 33をA 36に接着します。



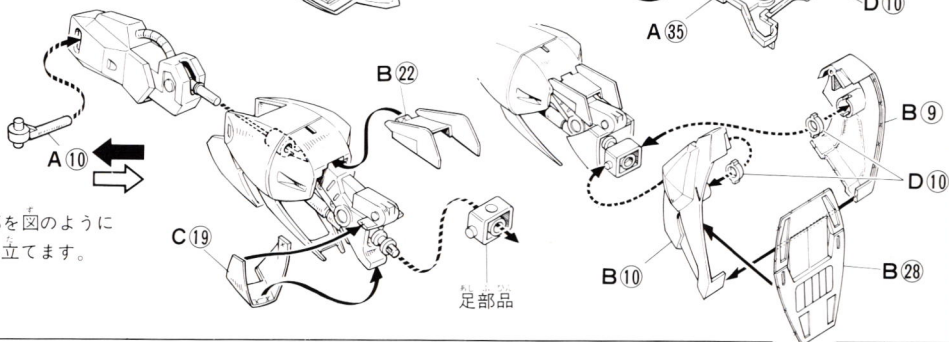
## 5 《右脚の組み立て》 ● A 16を図のように組み立てます。



- 先にA 16をB 3に接着します。
- D 10をA 34とA 35にはめこみます。
- A 14をはさんでA 34をA 35に接着します。



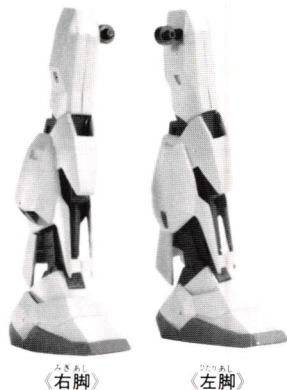
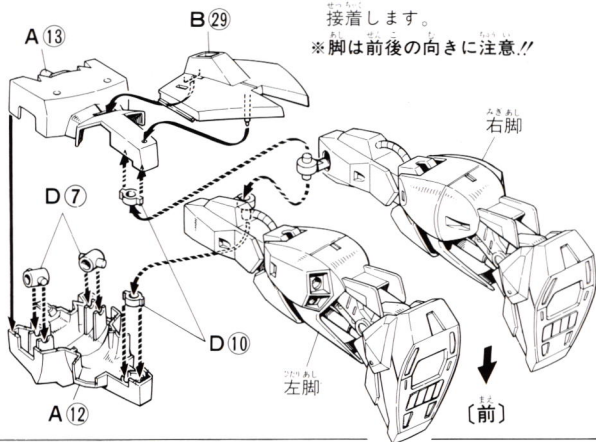
- 各部を図のように組み立てます。



## 6 《本体の組み立て》

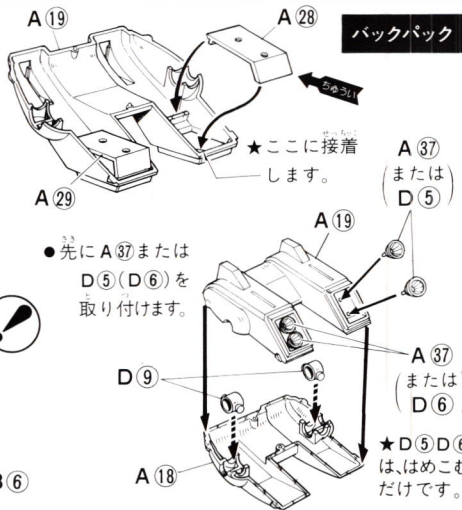
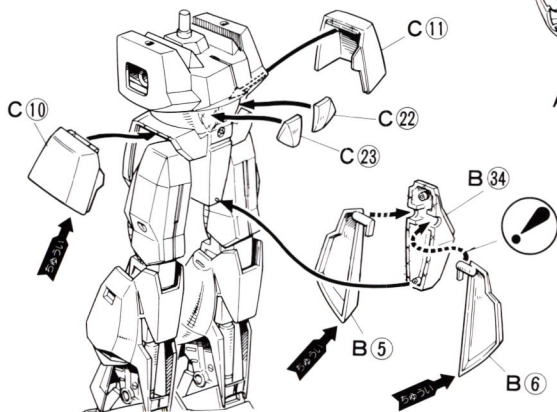
- D10をA13とA12にはめこんでおきます。
- D7と左右の脚をはさんで、A13をA12に接着します。

※脚は前後の向きに注意!!



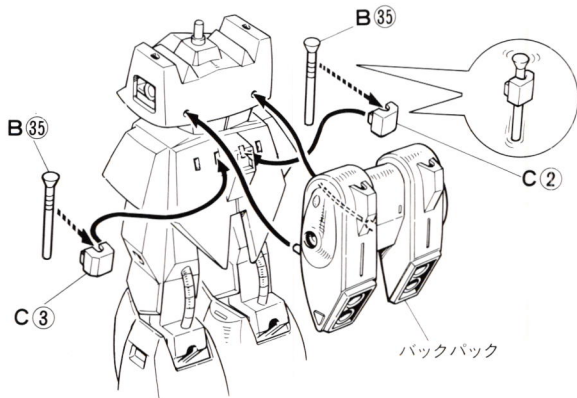
## 7 《本体部品の取り付け》

- 各部品を図のように本体に取り付けます。



## 8 《バックパックの取り付け》

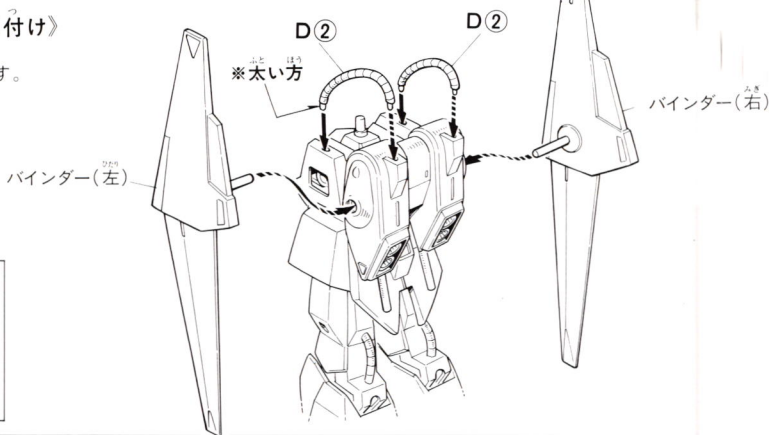
- 先にB35をC3、C2にはめこみ、C3、C2を本体に接着します。
- 最後にバックパックを接着します。





## 9 《バインダーの取り付け》

- 先にD②を取り付けます。
- 左右のバインダーを、バックパックの穴に差し込みます。



### ★ポリキャップ(D部品)

- ⑦……1個
- ⑧……1個
- ⑨……1個
- ⑩……2個予備です。

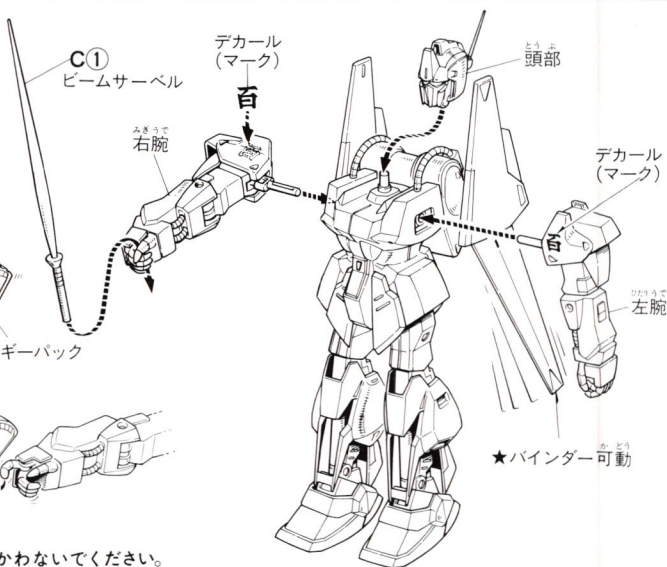
## 10 《完成》

- 右手にはビームサーベル(C①)か、ビームライフルのいずれかを持たせます。
- 両肩にデカール(マーク)をはります。残りのデカールは自由に使ってください。

- ★ビームライフルのエネルギーパックは着脱式です。



※指を動かす時は乱暴に扱わないでください。



《お買い上げのお客様へ》 商品についてお気づきの点がございましたら、お客様相談センターまでお問い合わせください。また、部品をこわしたり、なくした人には実費にてお分けします。「部品注文カード」に必要な部品の番号/数量をはっきり書いて切り取り、郵便為替または定額小為替で下記までお申し込みください。代金は部品代(1個40円×個数)+郵送料(120円)+為替料金(場合によって異なります)です。為替証書は無記入(白紙)で同封してください。なお、部品の形状・数量で郵送料金が異なりますので、部品発送の際に120円を超える時は不足分を請求、120円以下の時には残額をお返しいたします。もし部品に不良品がございましたら、その部品を切り取り、商品名を書いて、下記まで封書にてお送りください。良品と交換させていただきます。

■申し込み先 株バンダイ静岡工場 お客様相談センター・部品係  
〒424-8735 静岡県清水市西久保305 TEL.0543-65-5315

### 部品注文カード

04922-1200

1/100 100式



必要な部品の番号・数量をかく

〔書き方の例〕A部品①……1個  
(部品番号だけでなくA、B、C、Dも書く)

- 部品の注文は「郵便為替」(定額小為替でも可)でお申し込みください。

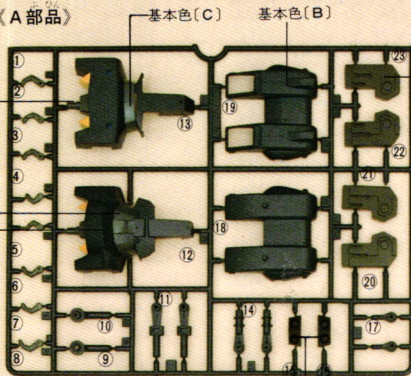
# PAINTING GUIDE

★塗装指示やパッケージのイラストなどを参考に各部を塗装すると、よりリアルに仕上がります。

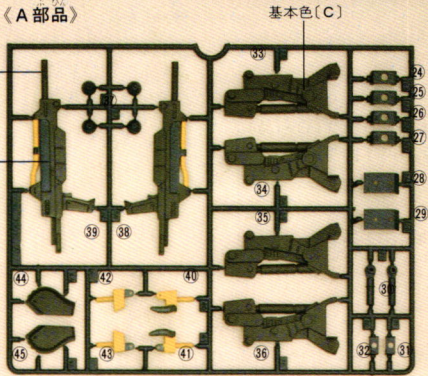
- 基本色〔A〕…黄色+白とオレンジを少量
- 基本色〔B〕…インディブルー60%+赤40%
- 基本色〔C〕…ネービーブルー

★この塗装ガイドは印刷物のため指示の色と多少異なる場合があります。

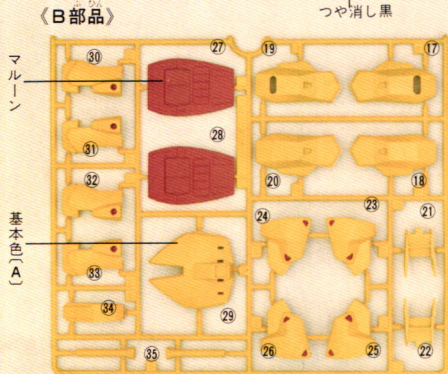
## 〔A 部品〕



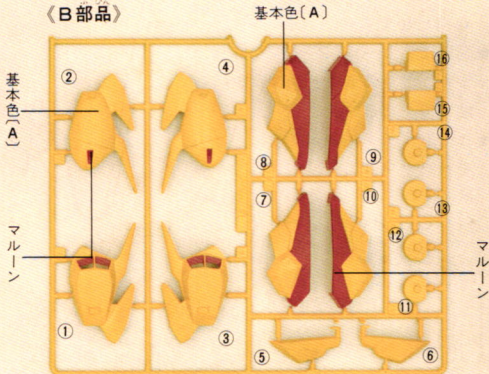
## 〔A 部品〕



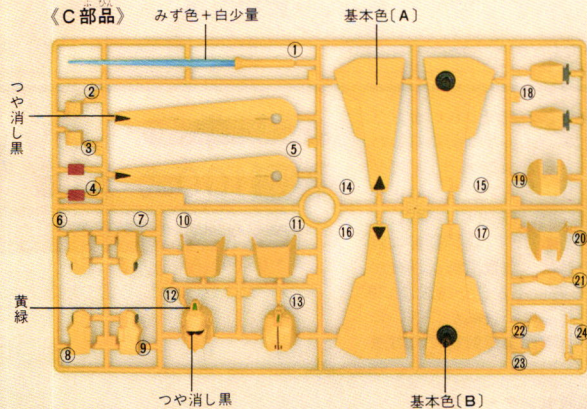
## 〔B 部品〕



## 〔B 部品〕



## 〔C 部品〕



## 〔完成写真〕



※この外、D部品(ポリキャップ)が1枚入っています。

- シャフト…2
- デカール(マーク)…1