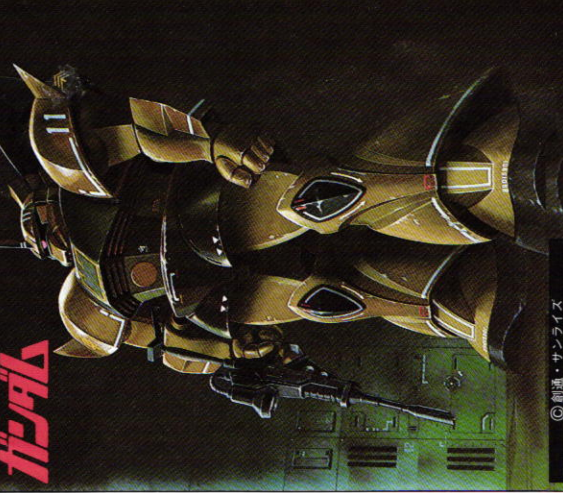


1/100 SCALE REALTYPE MS-11 GELGOOG

ZEON'S HEAVY MOBILE SUIT
ジオン軍 重モビルスーツ リアルタイプ・ゲルゴグ

機動戦士

ガンダム



© 創通・サンライズ

リアルタイプとは、従来のアニメーション用カラー設定を離れて「もともと世界にモビルスーツが存在したら……」という考え方でカラー設定やマーキングを、よりリアルに表現したものです。ここに示したカラーリングやマーキングは一例に過ぎません。あなたのセンスであなただけのモビルスーツ、MS-11ゲルゴグを創ってください。ジオン軍のマークや附録書、注意書き豊富なデカール付。

BANDAI

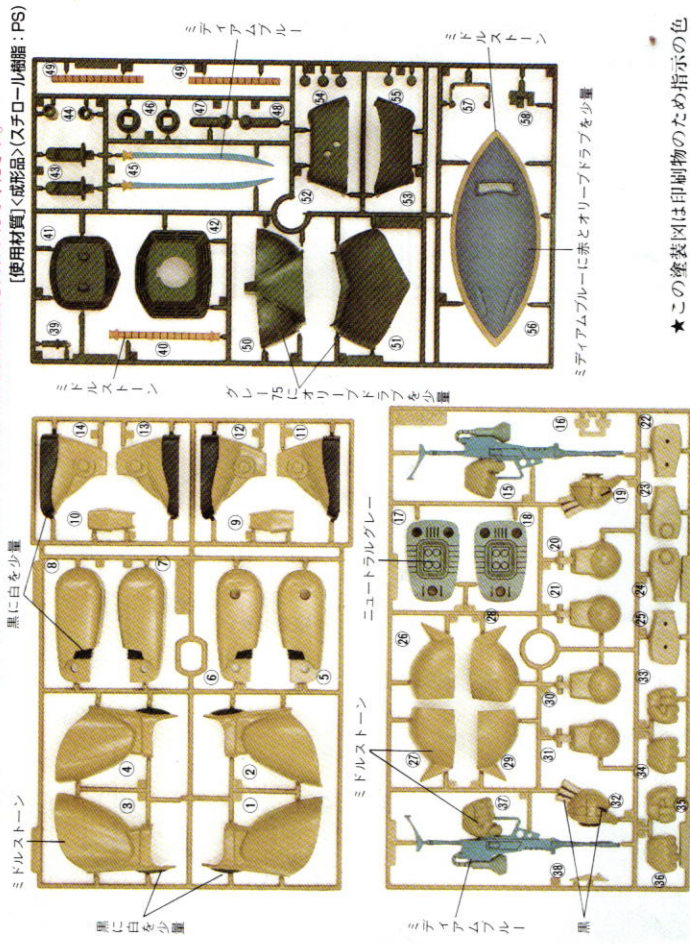
塗装

色を塗るときは「水性塗料」のご使用をおすすめします。

よりリアルに仕上げたい方は、下の部品図や完成写真、あるいは、パッケージのイラストを参考にし、「水性塗料」を使って各部に色を塗るとよいでしょう。

※塗料や接着剤を使う時は、火は絶対に使わないでください。また必ず窓を開け空気を入れかえてください。

[使用材質]成形品(スチロール樹脂:PS)



※このほか、あなたの好きな色で塗装してもよいでしょう。

★この塗装図は印刷物のため指示の色と多少異なる場合があります。

●デカール……1



注意

必ずお読みください

- とがった部品がありますので、8才未満のお子様には絶対に与えないでください。
- 小さな部品があります。口の中には絶対に入れないでください。窒息などの危険があります。
- 誤飲の危険がありますので、3才未満のお子様には絶対に与えないでください。
- 接着剤は、閉めきった室内では使用しないでください。中毒になる危険があります。

《組み立てる時の注意》

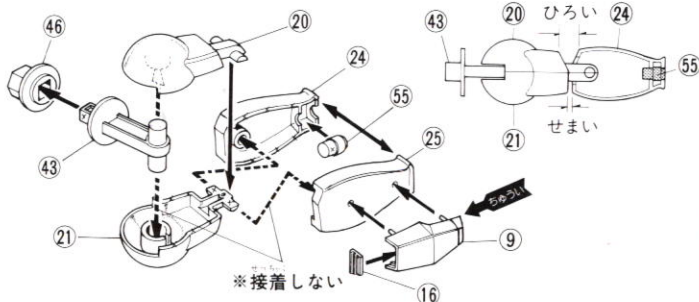
- 組み立てる前に説明書をよく読みましょう。
- 部品は番号を確かめ、ニッパーなどできれいに切り取りましょう。切り取った後のクズは捨ててください。
- 部品の中には、やむをえず、とがった所があるものもありますが、気をつけて組み立ててください。
- 塗装にはより安全な「水性塗料」のご使用をおすすめします。
- 実線の矢印(→)は接着するところ、点線の矢印(---→)は接着しないところです。

このキットには接着剤は入っておりません。プラスチックモデル専用接着剤を別にお買い求めください。

1 《右腕の組み立て》

- 先に43をはさんで20と21を接着します。
- 55を24に接着します。

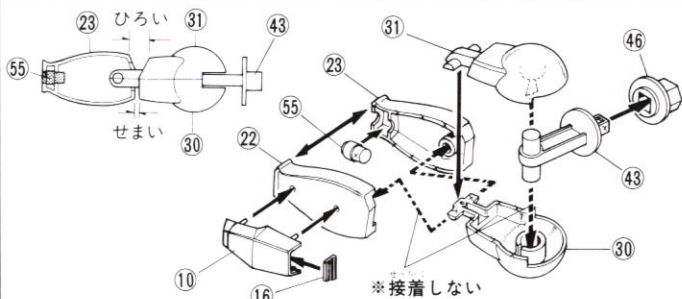
20 21 24 25 は部品にも番号が入っていますから、番号をみて、部品をたしかめてください。



2 《左腕の組み立て》

- 先に43をはさんで30と31を接着します。
- 55を23に接着します。

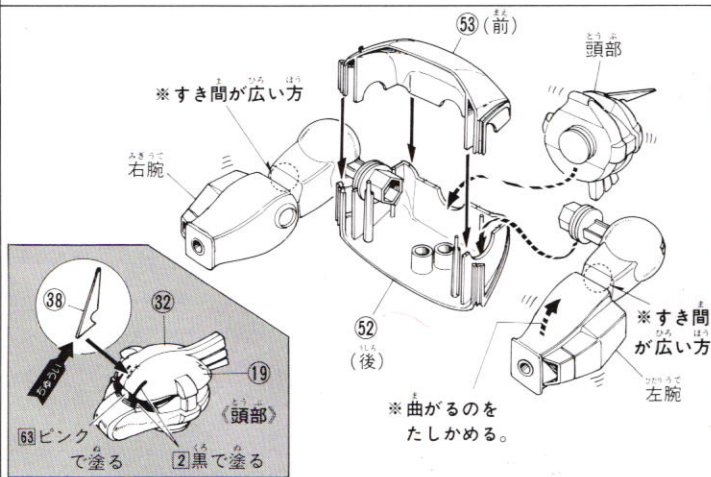
22 23 30 31 は部品にも番号が入っていますから、番号をみて、部品をたしかめてください。



3 《上半身の組み立て》

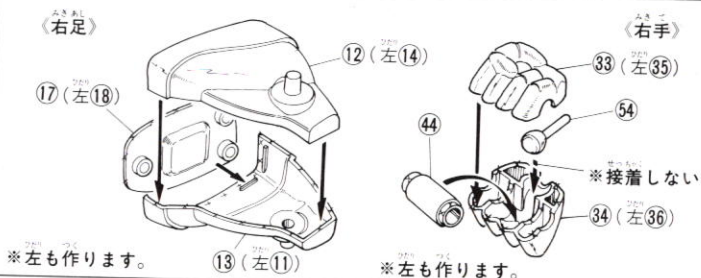
- 先に頭部を組み立てますが、38は中隊長の印です。中隊長のゲルググにする時は、図のところへ接着します。
- 頭部と両腕をはさんで、52と53を接着します。

腕は前に曲がることをたしかめてから、52にはめこんでください。



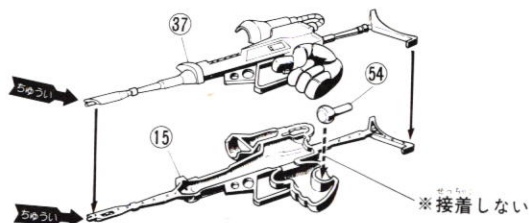
4 《足と手の組み立て》

- 図のようにして、左右の足と手を組み立てます。
- 12 13 17 (11 14 18) は部品にも番号が入っています。



5 《ビーム・ライフルの組み立て》

- 54をはさんで、15と37を接着します。

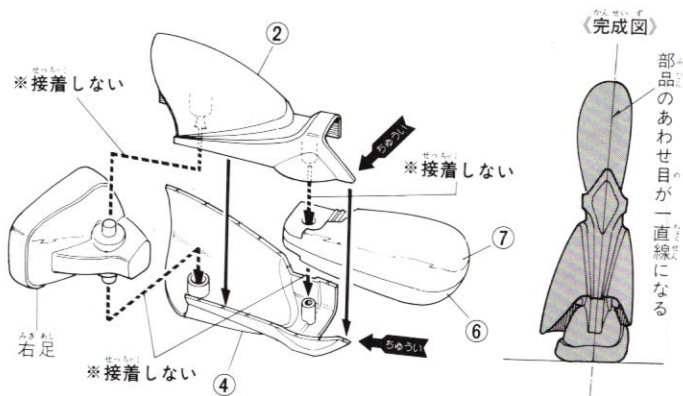


6 《右脚の組み立て》

- 先に6と7を接着します。
- (6 7)と右足をはさんで、2と4を接着します。

②と④を接着する前に仮り組みして、右の“完成図”のようになることをたしかめてください。

※6 7 2 4 は部品にも番号が入っています。

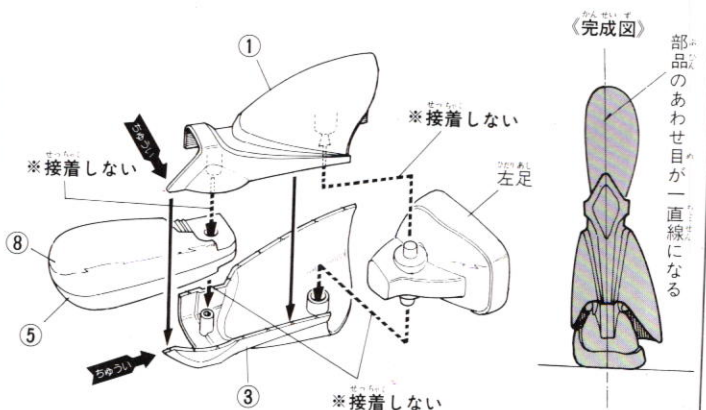


7 《左脚の組み立て》

- 先に5と8を接着します。
- (5 8)と左足をはさんで、1と3を接着します。

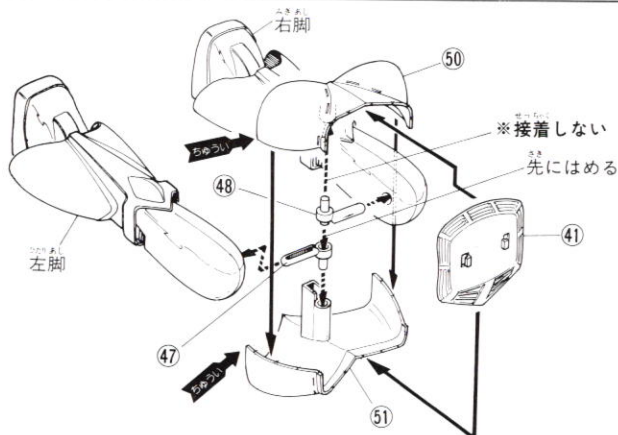
①と③を接着する前に仮り組みして、右の“完成図”のようになることをたしかめてください。

※5 8 1 3 は部品にも番号が入っています。



8 《脚の取り付け》

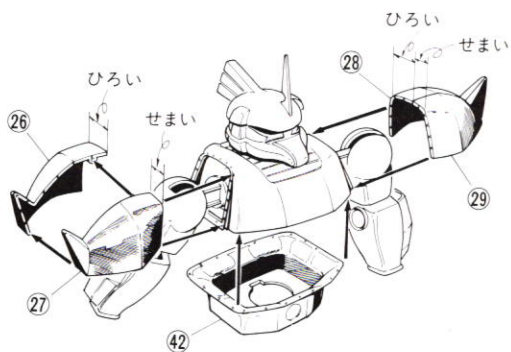
- 先に(48)を(47)にはめこみます。
- (48)を右脚に、(47)を左脚にはめこみます。
- (47)(48)両足をはさんで、(50)と(51)をしっかりと接着します。
- 最後に(50)(51)に(41)を接着します。



9 《肩の組み立て》

- (26)と(27)、(28)と(29)を接着し、本体に接着します。

(26)(27)(28)(29)は形が似ていますから、よくたしかめてから、接着してください。(部品にも番号が入っています。)



10 《武器の持たせ方》

- 上半身を下半身に横向きに合わせて回転させます。

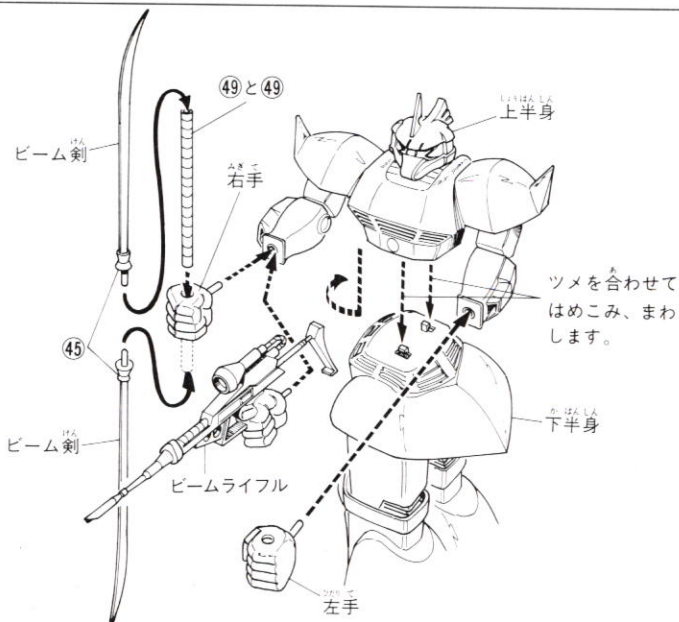
武器

“ビーム・ライフル”両刃のビーム剣“たて”がついています。

★ビーム剣(49)と(49)を接着して右手にとおし、(45)を両側に接着します。

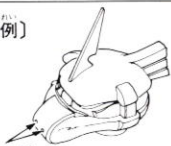
※(45)の向きに注意してください。

※右腕には“ビーム剣”か“ビーム・ライフル”のいずれかをはめこみます。

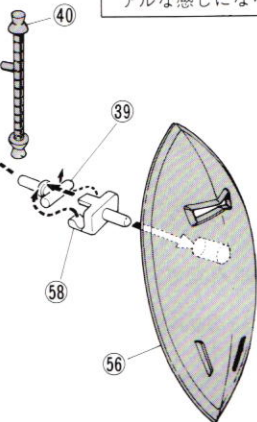
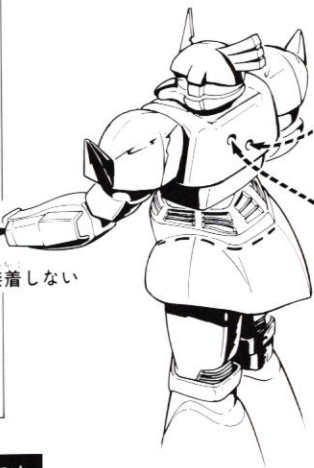
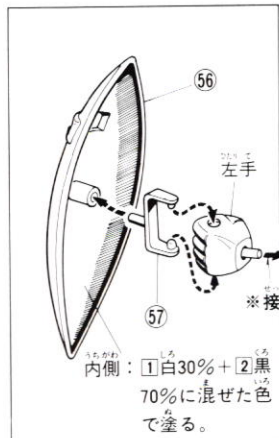


完成 ●56(楯)は手に持たせたり、背中に装着することができます。

〔改造例〕



ここに穴をあけると、よりリアルな感じになります。



※キットに入っている楯(56)は1個です。

デカールの貼り方

- ①デカールを貼る場所の、ほこりや汚れ、油気を、ぬらした布で良くふきとってください。
- ②貼りたいデカールを、ハサミかナイフで切りとります。その時(1図)のように余分なニスの部分も切り取ると仕上がりがキレイです。
(※小さなデカールや細い帯状のデカールはそのまま貼ってください。)
- ③貼る場所を確かめてから、ぬるま湯に5秒程つけて引き上げ、タオルなどの上に置きます。あまりながくつけていると、のりが溶けてデカールがつきにくくなりますので注意してください。特に小さい文字などはぬるま湯につけたらすぐ引き上げるぐらいにしてください。(ピンセットを利用するとよいでしょう)

- ④マークを台紙からずらしながら貼ってください。(ピンセットを利用するとよいでしょう)
- ⑤指先に少しぬるま湯をつけデカールをぬらしながら正しい位置に貼ってください。
- ⑥やわらかく、よく水気を吸う布でデカールをそっと押し内側の気泡を押し出しながら水分をとります。デカールを貼る場所が凹凸していたり曲面になっているところは蒸しタオルでデカールを押しえてください。しわになった時はナイフの先で切れ目を入れてから押えます。
- ⑦貼ったあとはデカールが乾くまでさわらないようにします。
- ⑧デカールが完全に乾いた後、もう一度水でぬらした布でかるくデカールの部分をふいてください。余分なのりがとれてデカールがはがれません。

(1図)



余分なニスの部分



(お買い上げのお客様へ) 下記一部品に不良品がありましたら、その部品を取りはずし、商品名、部品の記号、部品番号、不具合の症状を書いて、下記までお送りください。良品と交換させていただきます。また、部品をこわしたり、なくした場合は部品通販をご利用ください。代金は料金表を参照していただき、商品番号/商品名/部品の記号/部品番号/数量を明記して頂戴し、部品注文カード(部品注文カードのコピー、手書き可)、部品代+送料の料金(100円単位を定額小為替、10円単位を切り)と共に封書にてお送りください(封書の裏に必ずお客様のお名前/ご住所/年齢をお書きください)。送料は実際に部品をご利用した際の重量によって変わります。また、別途手数料が必要な送付方法をご希望の場合、別料金となります。料金の不足分はご請求、超過分は残額をお返し致します。ただし、それ以外にかかった手数料等はお客様のご負担となります。在庫がない場合は誠に申し訳ございませんがご注文をお返し致します。ご購入頂きました個人情報につきましては、商品・部品の発送及び情報の提供以外には使用致しません。部品注文の方法は、HPでもご紹介しております。詳しくはhttp://bandai-hobby.net/SC/2007/10/post_55.html▶「部品注文のしかた」をご参照ください。通信費等はお客様のご負担となります。※お送りした部品に不良がある場合を除き、お客様都合での注文内容の変更、キャンセル、交換、返品は受け付けておりませんので予めご了承ください。

FOR USE IN JAPAN ONLY.

部品注文カード

08729

1/100SCALE 機動戦士ガンダム
リアルタイプ・ゲルグム (色)

必要な部品の番号・数量を書く

●注文された理由(○で囲む)(こわした/なくした)
日中ご連絡可能な電話番号

R1008729

'82.04

《料金表》●部品代、送料は切り取った1個の料金です。

部品番号	デカール	その他の部品
部品代	150円	各40円
郵送料	80円	120円

■申し込み先(株)バンダイ静岡相談センター
〒420-8681 静岡県静岡市葵区長沼500-12
TEL054-208-7520

マーキング

★下の完成写真を参考に各部にデカールを貼ってください。(貼り方は「デカールの貼り方」のところをよく読んでください)

★好みに応じて自由にマーキングしても良いでしょう。

★デカールは多少余分に入っておりますから、あまったデカールは自由にはってください。

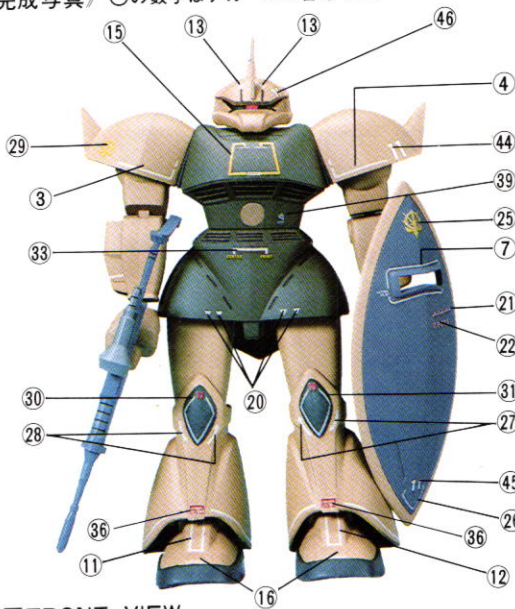


MS-11 GEL.GOOG

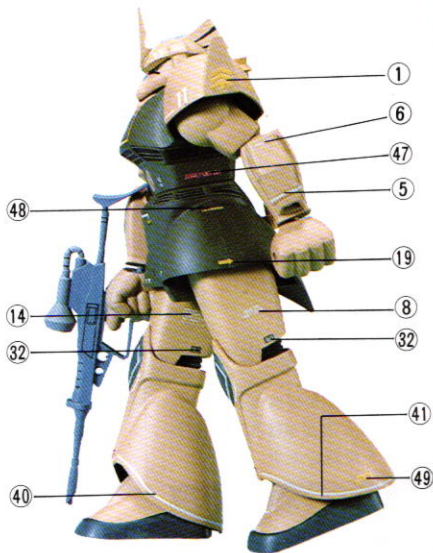
ジョン軍重モビルスーツ MS-11ゲルググ

- 全高..... 21m
- 総重量..... 102t
- 出力..... 82,000馬力
- 地上走行速度..... 99km/h
- 武装..... 両刃のビーム剣・ビームライフル・桶
- 乗員..... 1名

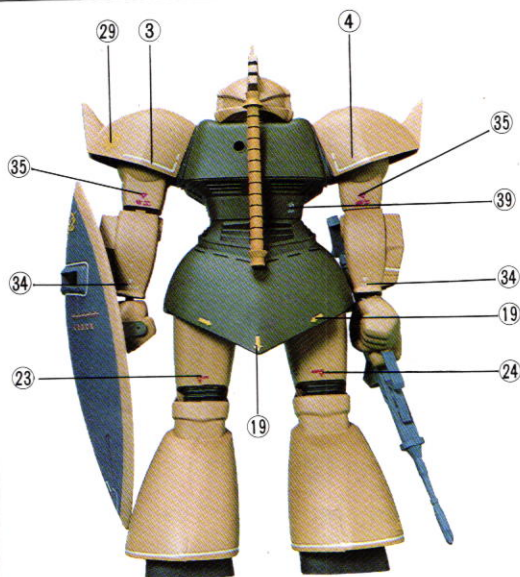
《完成写真》○の数字はデカールの番号です。



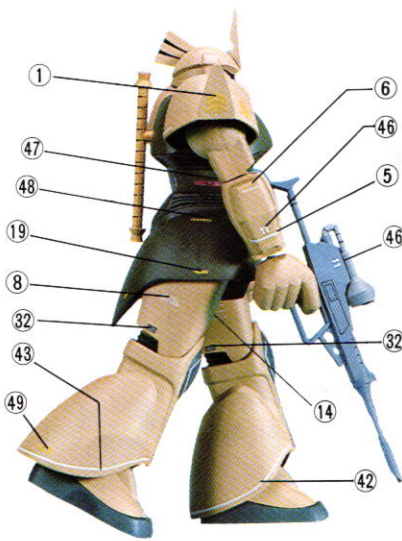
■FRONT VIEW



■SIDE VIEW



■REAR VIEW



■SIDE VIEW

※この完成写真は印刷物のため、指示の色と多少異なる場合があります。