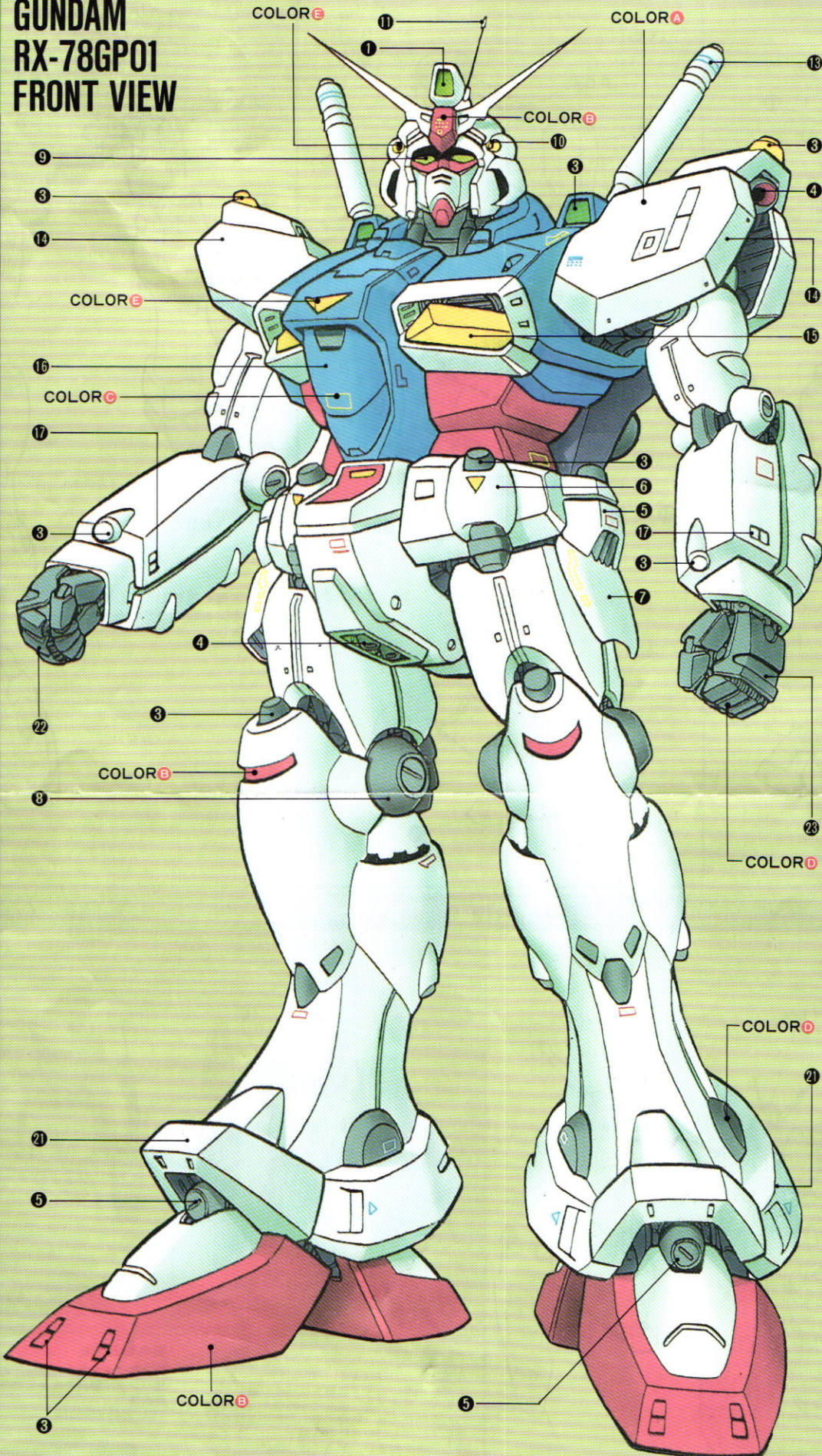
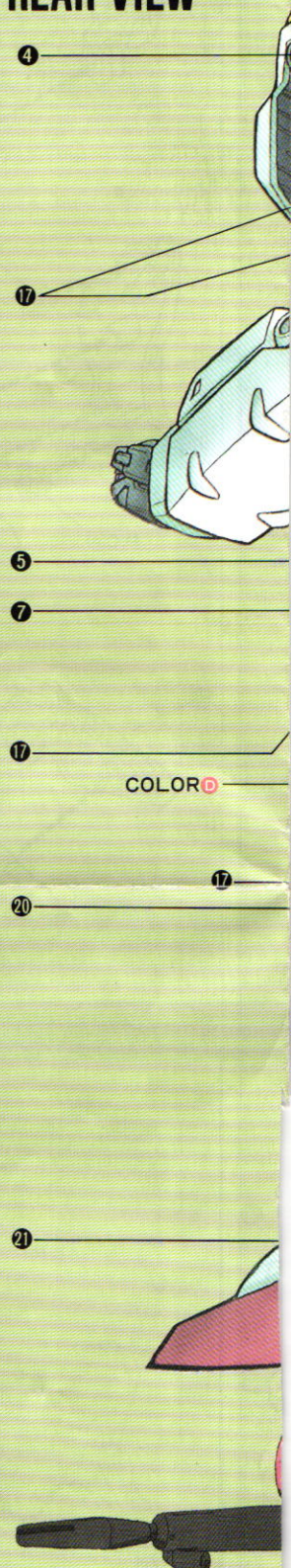


GUNDAM RX-78GP01 FRONT VIEW



GUNDAM RX-78GP01 REAR VIEW



FF-XII SPEC
 全長/14.7m、全幅/10.5m、全備重量/15.9t、主スラスター推力/42000kg×2、主武装/ビームガン×2

BEAM-RIFLE CORE-FIGHTERII SHIELD

COLORING
 ボディ全体に塗装する場合には、上のイラストを参考にしてください。
 塗装は、より安全な「水性塗料」のご使用をおすすめします。

- COLOR A ホワイト+ミディウムブルー (極少量)
- COLOR B モンザレッド
- COLOR C コバルトブルー+ライトブルー
- COLOR D ニュートラルグレー
- COLOR E オレンジイエロー
- COLOR F ネービーブルー

MOBILE SUIT GUNDAM 0083 STARDUST MEMORY

1

機動戦士ガンダム0083 RX-78GP01 ガンダム試作1号機

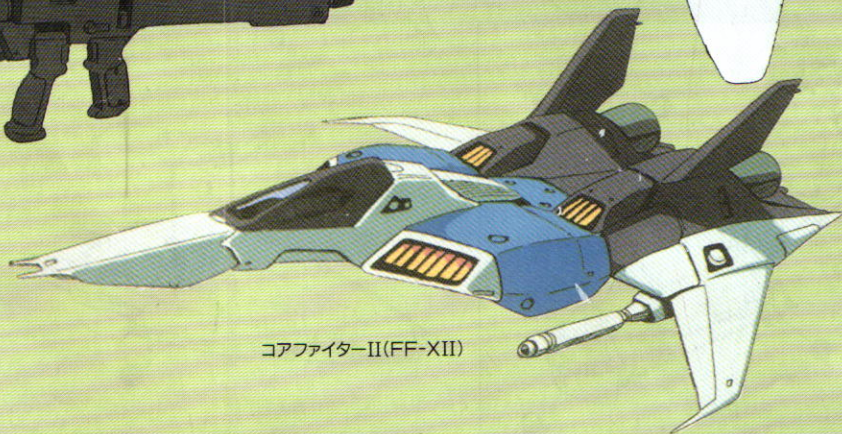
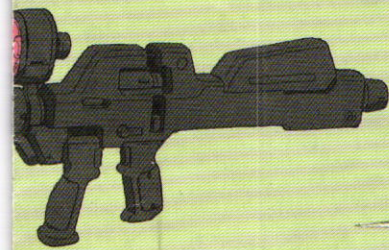
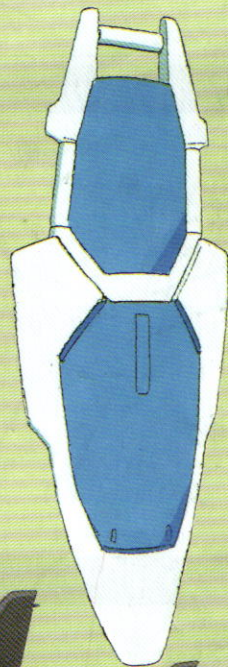
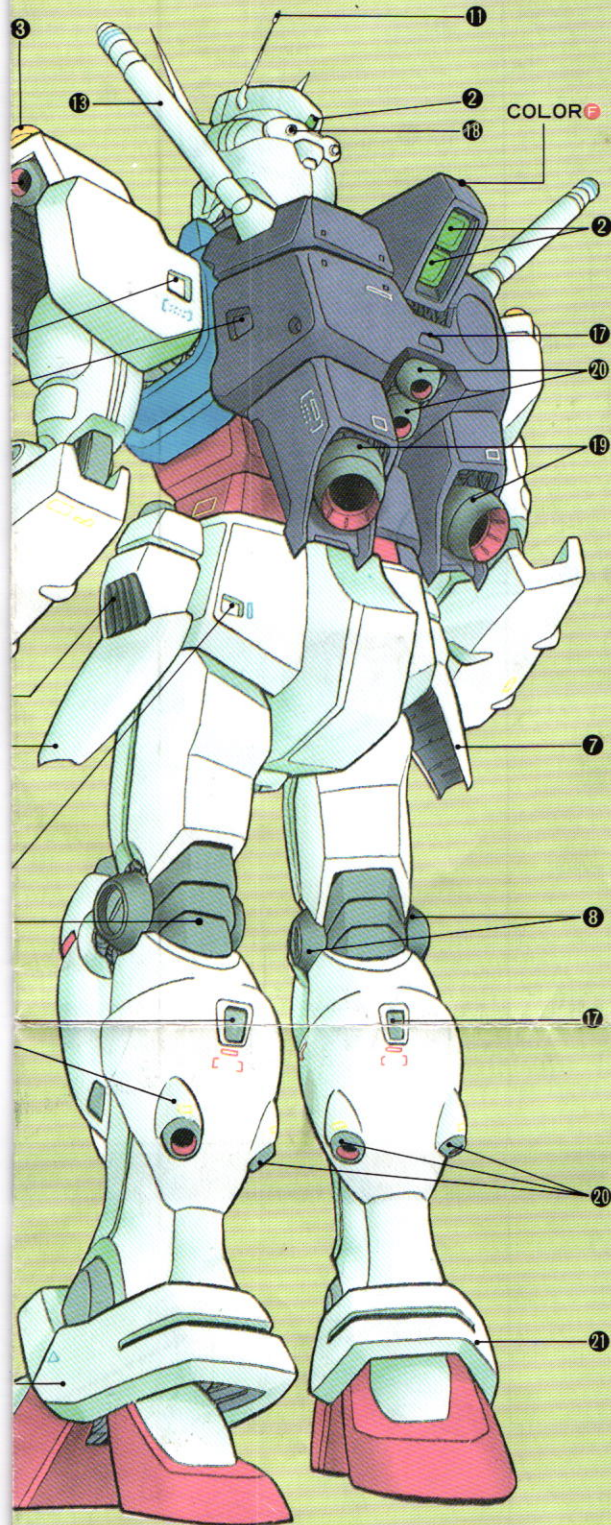
©創通エージェンシー・サンライズ

機体各部名称

- ①メインカメラ
- ②リアカメラ/センサー
- ③サブセンサー
- ④アポジモーター
- ⑤サブスタンスコントロールシステム
- ⑥サブドライブシステム
- ⑦サイドアーマー
- ⑧ニージョイントアーマー
- ⑨デュアルセンサー
- ⑩60%バルカン
- ⑪モニタリング用ロッドアンテナ
- ⑫通信用ブレードアンテナ
- ⑬ビームサーベル
- ⑭ショルダーアーマー
- ⑮エアインターク
- ⑯コクピットハッチ
- ⑰マウントラッチ
- ⑱ダクト
- ⑲メインスラスタ
- ⑳サブスラスタ
- ㉑アンクルサポートユニット
- ㉒マニピュレーター (R)
- ㉓マニピュレーター (L)

RX-78GP01 SPEC

頭頂高/18.0m、本体重量/39.7t、全備重量/65.0t、ジェネレータ出力/1790KW、主スラスタ推力/42000kg×2、12000kg×2、180°姿勢変換/0.9sec、主武装/60%バルカン×2、ビームサーベル×2、ビームライフル



コアファイターII(FF-XII)

ストーリー 解説

宇宙世紀0079年。一年戦争終結直前、ア・バオア・クーにおいて、信奉するギレン・ザビがキシリアによって謀殺されたことを知ったエギーユ・デラーズは、ジオン再興を期し、部隊を率いて戦線から離脱した。そして三年後、宇宙世紀0083年。デラーズを総司令とする公国軍残党が、オーストラリアの連邦軍基地を襲撃した。

連邦軍の士官養成用現代戦史教本に記載されるほどのMS乗りであったアナベル・ガトールを始め、数多くの歴戦の勇士で構成されるデラーズ軍は、ペガサス級強襲揚陸艦アルビオンの格納庫から、核兵器を搭載する実験機ガンダムG P02を奪い去った。その現場に居合わせた連邦軍の新米パイロット、コウ・ウラキは、ガンダムGP01に乗り込み、これを追撃する。ガンダム対ガンダムの戦いの火蓋が切って落とされた。

機体 解説

ガンダムGP01は、一年戦争時に優秀な戦績を残したRX-78ガンダムのさらなる高性能化を目指し、次期主力MSを試作するために作られた。数機の実験用ガンダムタイプMSの内の汎用試作型MSである。この機体は実験機であるため、汎用人型兵器としての思想をさらに追及した結果、センサー類などが増設されており、機体各所にむき出して仮設されている部分もある。RX-78に搭載されていたバランサーやセンサーをさらにブラッシュアップ、または設計変更し、より人間に近い運動、稼働が可能ないように設計されている。(この設計思想は後にムーバブル・フレームへと昇華される) さらにパイロット及び戦闘データなどのサバイバビリティを確保するため、コア・ブロックシステムを引き続き採用しているが、RX-78において問題となっていた腹部の構造的な脆弱さを補うため、従来のパーティカル(垂直)・イン・ザ・ボディ方式ではなく、水平(水平)・イン・ザ・ボディ方式を試験的に採用している。コクピットブロックの移動方式はRX-78とほぼ同一だが、コア・ブロックへの変形や、MSのボディ内でのレイアウトが変更されている。(ただし、この構造は機体の運用目的によるものでもある) この機体は、メイン・ジェネレータ及びメイン・スラスタ、各種の操縦、管制機器のほとんどがコアファイターに積載されているため、主機であるコアファイターを換装するだけで、宇宙あるいは地上といった異なる環境においても、より一層完璧に近い形で適応可能となるよう配慮されている。(無論、機体の各種アライメント調整やメンテナンスなどは必要である) そのため、汎用とはいいつつも、地上用や宇宙用といった専用機に勝るとも劣らない性能の獲得に成功している。

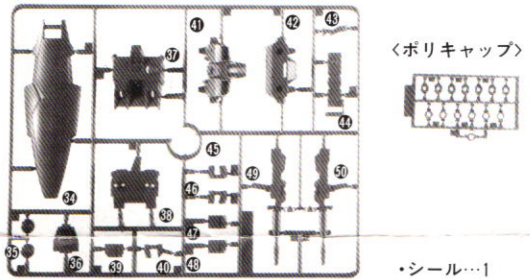
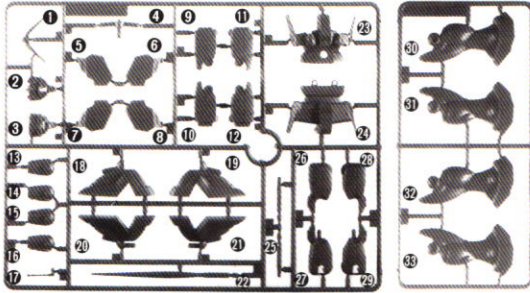
RX-78GP01

ガンダム試作1号機

組み立てる時の注意

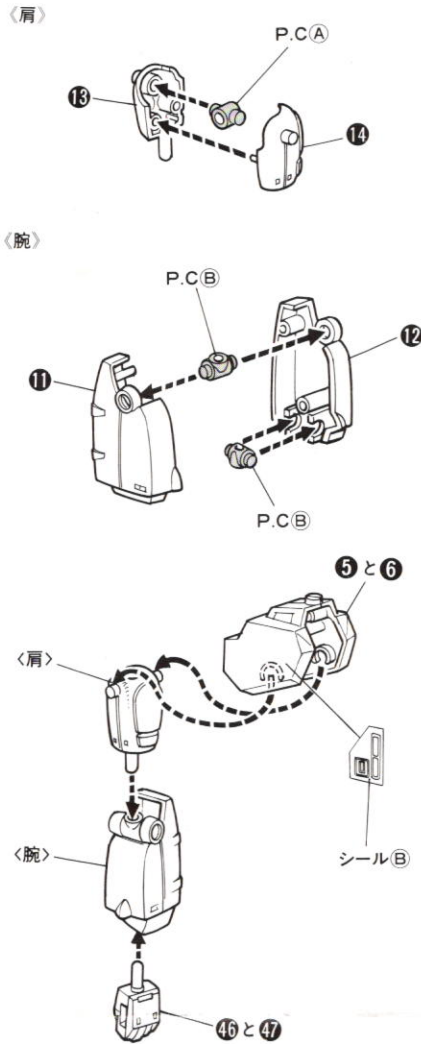
- この商品は、接着剤を使わずに組み立てられるスナップフィットモデルです。
- 組み立てる前に説明図をよく読みましょう。
- 部品は、番号をたしかめ、ニッパーなどできれいに切り取りましょう。
- 部品の中には、やむをえず、とがった所があるものもありますが、気をつけて組み立ててください。

■パーツリスト

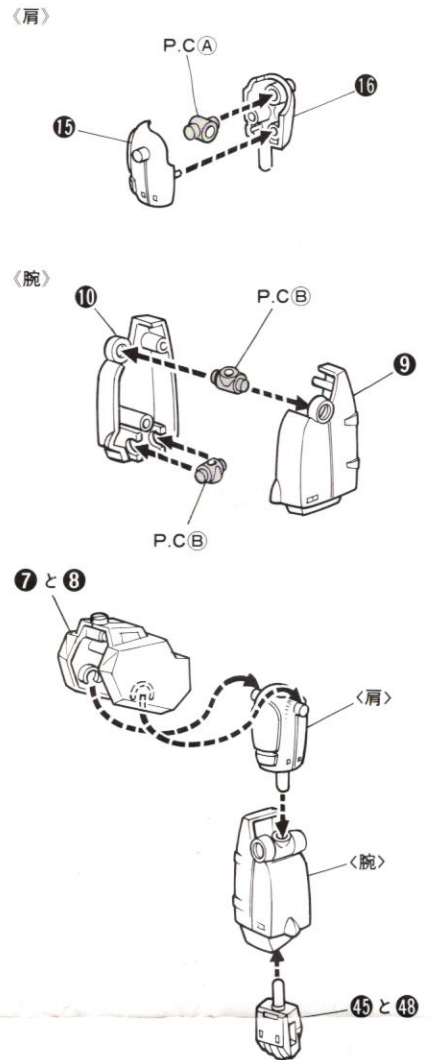


*P.C.Cは使いません。

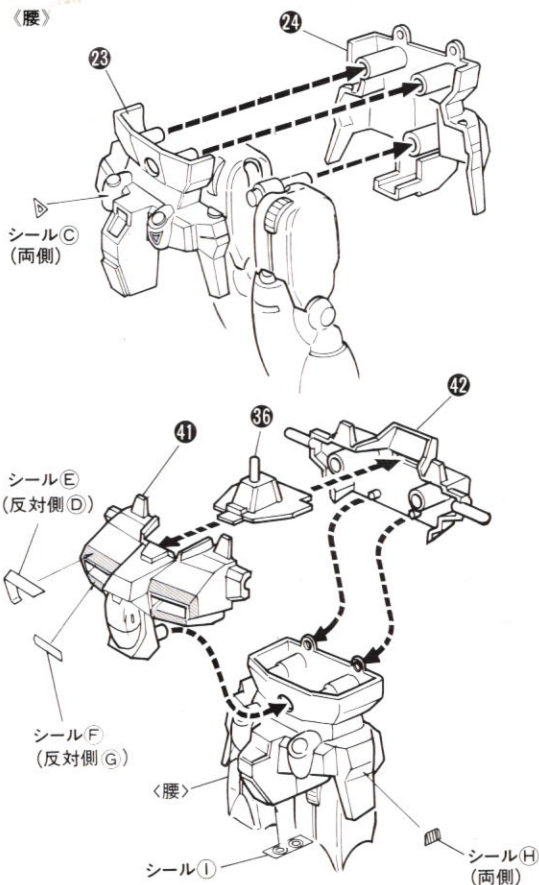
1.<左腕の組み立て>



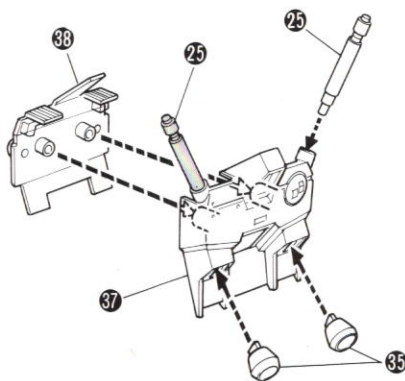
2.<右腕の組み立て>



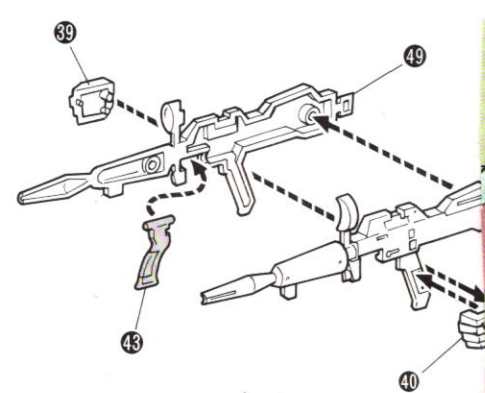
6.<ボディの組み立て>



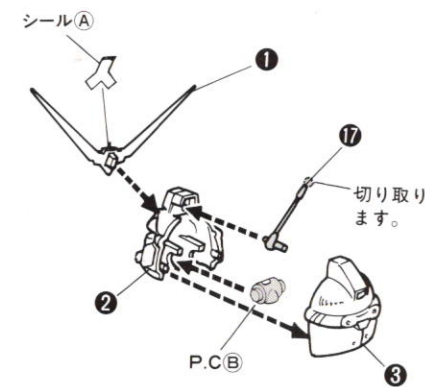
7.<バックパックの組み立て>



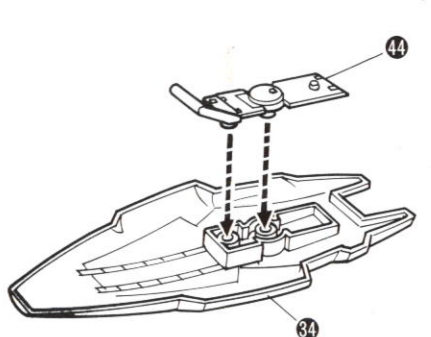
9.<ビームライフルの組み立て>



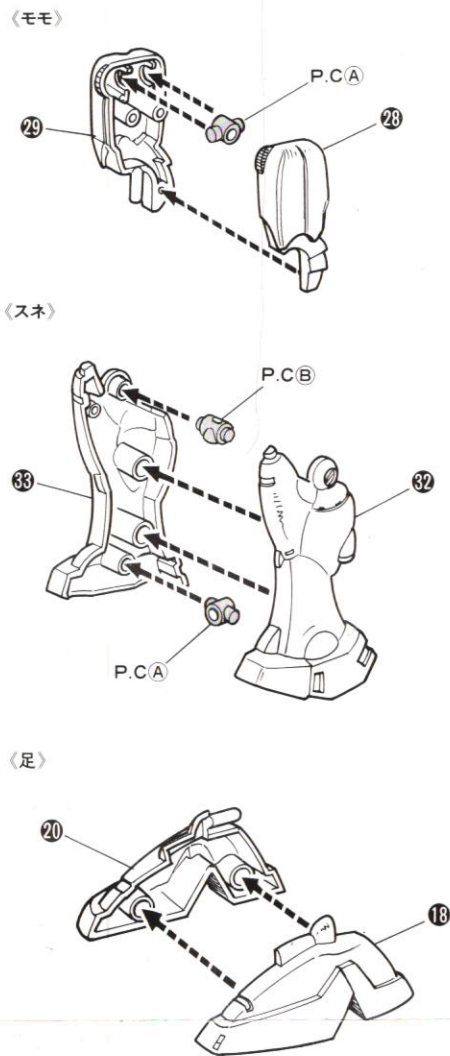
8.<頭部の組み立て>



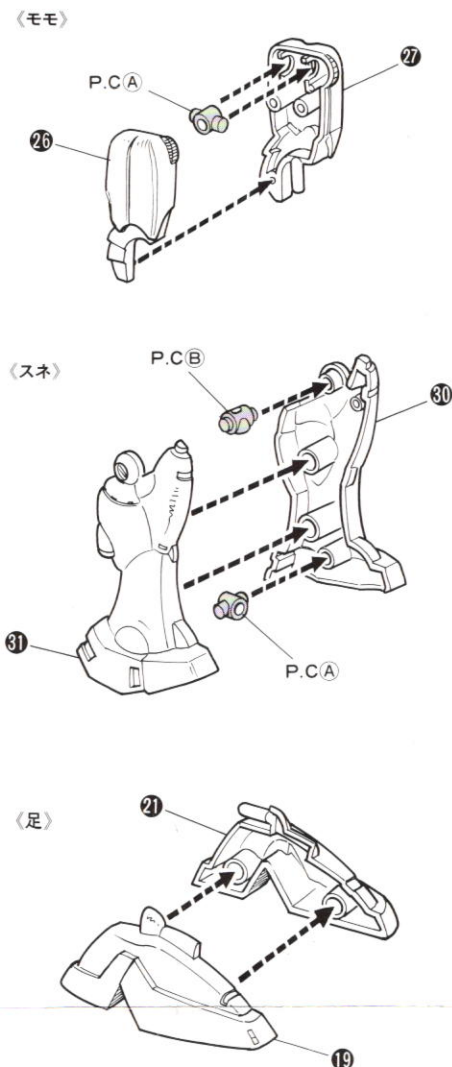
10.<シールドの組み立て>



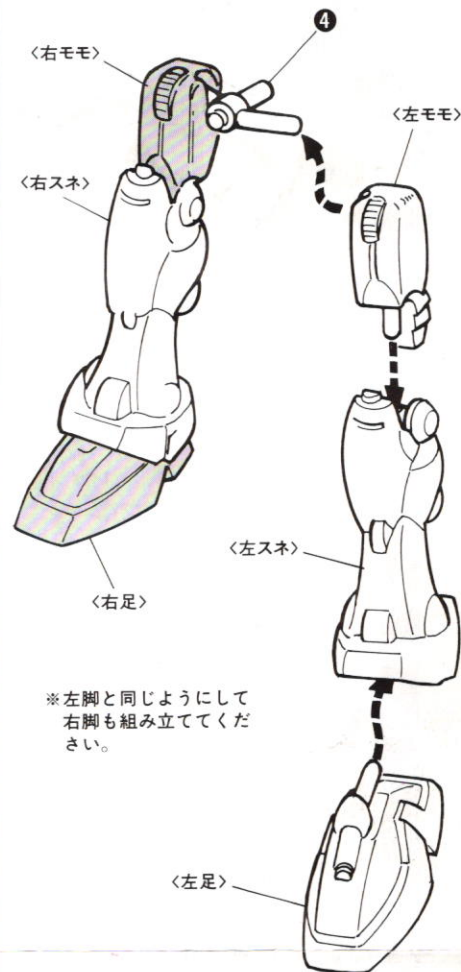
3. <左脚パーツの組み立て>



4. <右脚パーツの組み立て>



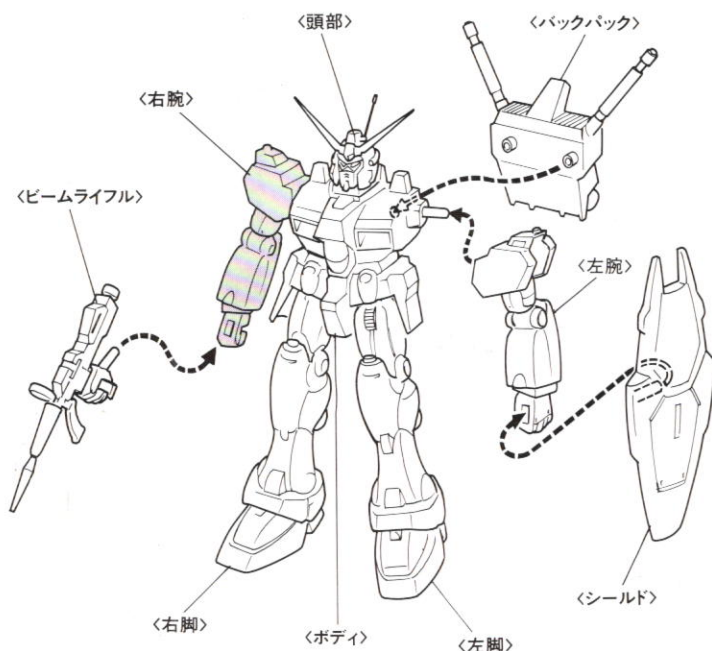
5. <脚の取り付け>



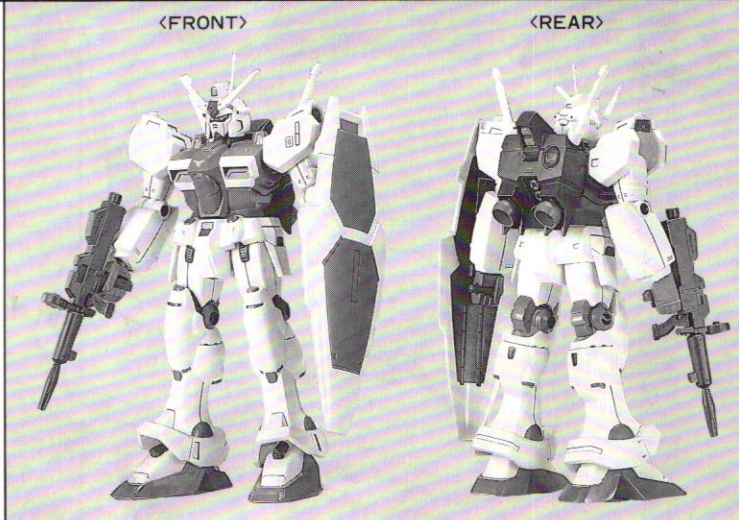
※左脚と同じようにして右脚も組み立ててください。

11. <完成>

■完成写真



※②⑦ビームサーベルを手に持たせることができます。
 ※右手首を取りかえて、ビームライフルを持たせることができます。
 ※P.C.③は使いません。



部品をこわしたり、なくした人には実費にて部品をおかけします。「部品注文カード」に必要な部品の番号・数量をはっきり書いて切り取り、部品代金(部品代+当社からの郵送料)を郵便為替(料金の安い定額小為替も可)で右記の当社お客様センターまでお申し込みください。部品代は、1個40円です。(郵送料は120円です)郵便為替は、この部品代金の他に、為替料金が加わりますので、くわしくはお近くの郵便局でおたずねください。部品数が多くて、郵送料が120円をこえる時は不足分を請求させていただきます。120円以下の時は、残額をお返します。お送りする部品の形状・数量により郵送料が変わります。もし部品に不良がございましたら、その部品を切りとり、商品名を書いて当社までお送りください。良品と交換させていただきます。

■申し込み先

静岡県清水市西久保305 丁424
 株式会社バンダイ静岡工場お客様相談センター
 部品係
 TEL 0543-65-5315

部品注文カード '91.6-700

1/144 ガンダムGP01

必要な部品の番号・数量をかく

注文された理由(○でかこむ)(こわれた・なくした)

●部品の注文は「郵便為替」(定額小為替でも可)でお申し込みください。