

RX-77D 'GUNCANNON MASS PRODUCTION TYPE'

E.F.S.F. MASS PRODUCTION TYPE MIDDLE-RANGE SUPPORT MOBILE SUIT

© 創通・サンライズ

MODEL NUMBER : RX-77D
TOTAL HEIGHT : 18.1m
WEIGHT : 51.0t
TOTAL WEIGHT : 70.0t
GENERATOR OUT PUT : 1410kw
POSTURE CONTROL VERNIER : 8
MATERIAL : TITANIUM ALLOY
AND CERAMICS COMPOSITE
ARMAMENTS :
60mm VULCAN GUN
240mm CANNON
MACHINEGUN



1/144 SCALE

HG
UNIVERSALCENTURY

BANDAI 2004 MADE IN JAPAN

●写真の完成品は、塗装してあります。

0124121

**BAN
DAI**

△ 警告 (けいこく)

保護者の方へ 必ずお読みください。

- 小部品があります。誤飲・窒息の危険がありますので、3才未満のお子様には絶対に与えないでください。

《組み立てる時の注意》●組み立てる前に説明書をよく読みましょう。●部品は番号を確かめ、ニッパーなどできれいに切り取りましょう。●塗装にはより安全な「水性塗料」のご使用をおすすめします。

△ 注意 (ちゅうい)

- 縁部が鋭い箇所がありますので、注意してください。●先端が尖っている箇所がありますので、注意してください。●部品はきれいに切り取り、切り取ったあとのクズは捨ててください。●袋を頭からかぶったり、顔を覆ったりしないでください。窒息する恐れがあります。



・接着をすところ



・シールの番号



・デカールの番号



・反対側に取り付けるパーツ



・両側に同じパーツを取り付ける



・向きに注意して取り付ける



・ビスの締めすぎに注意



・切り取る場所



・部品を数値の個数作ります



・先に組み立てます



・後に組み立てます



・数値に合わせて回転させます



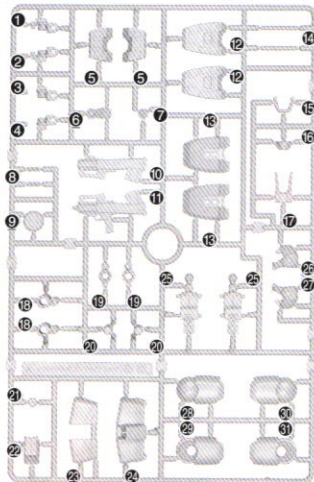
・どちらかを選んで取り付ける



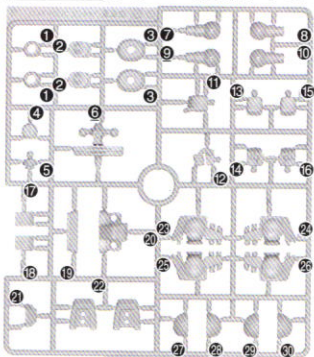
・反対側も同じように動かします

パーツリスト

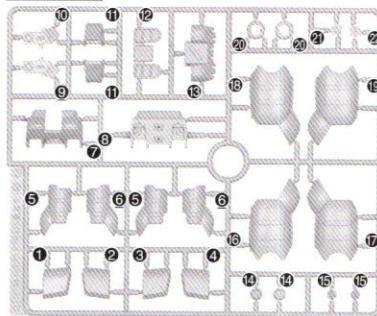
Aパーツ (スチロール樹脂: PS)



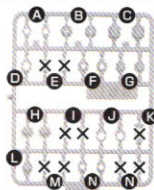
Bパーツ (スチロール樹脂: PS)



Cパーツ (スチロール樹脂: PS)



〈PC-123プラス〉 (ポリエチレン: PE)



●シール……………1

《お買い上げのお客様へ》万が一部品に不良品がありましたら、その部品を取りはずし、商品名、部品の記号、部品番号、不具合の症状を書いて、下記までお送りください。良品と交換させていただきます。また、部品をこわしたり、なくした場合は部品通販をご利用ください。代金は料金表を参照していただき、商品番号/商品名/部品の記号/部品番号/数量を明記して頂き、部品注文カード(部品注文カードのコピー、手書き可)、部品代+送料の料金(100円単位を定額小為替、100円未満を切手)と共に封書にてお送りください(封書の裏に必ずお客様のお名前/ご住所/年齢をお書きください)。送料は実際に部品をご用意した際の重量によって変わります。また、別途手数料が必要な送付方法をご希望の場合、別料金となります。料金の不足分はご請求、超過分は残額をお返し致します。ただし、それ以外にかかった手数料等はお客様のご負担となります。在庫がない場合は誠に申し訳ございませんがご注文をお返し致します。※ご購入頂きました個人情報につきましては、商品・部品の発送及び情報の提供以外には使用致しません。部品注文の方法は、HPでもご紹介しております。詳しくは http://bandai-hobby.net/SC/2007/10/post_55.html ▶「部品注文のしかた」をご参照ください。通信費等はお客様のご負担となります。※お送りした部品に不良がある場合を除き、お客様都合での注文内容の変更、キャンセル、交換、返品は受け付けておりませんので予めご了承ください。

■申し込み先 (株)バンダイ静岡相談センター
〒420-8681 静岡県静岡市葵区長沼500-12 TEL054-208-7520

《料金表》●部品代、送料は切り取った1個の料金です。

部品番号	取扱説明書	シール	その他の部品
部品代	80円	40円	各40円
郵送料	82円	82円	120円

●電話受付時間 月~金曜日
(祝日を除く)10時~16時
●電話番号はよく確かめてお間違いないようにご注意ください。

●部品の価格および送料は変更する場合があります。部品代には、消費税が含まれています。郵送料が改訂された場合は新料金が適用されます。

FOR USE IN JAPAN ONLY.

部品注文カード

0124121

1/144SCALE HG UC
RX-77D ガンキャノン量産型

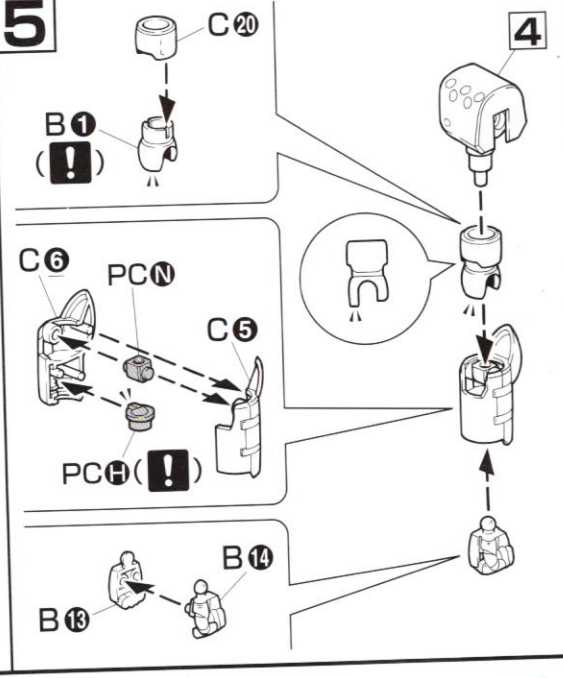
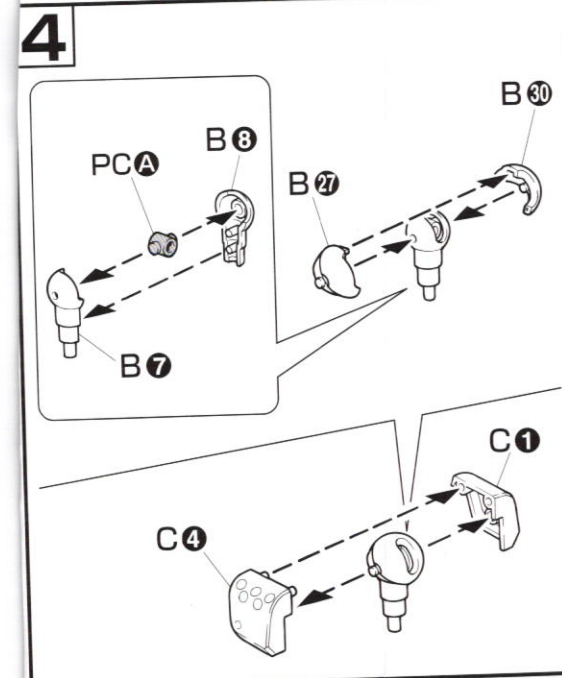
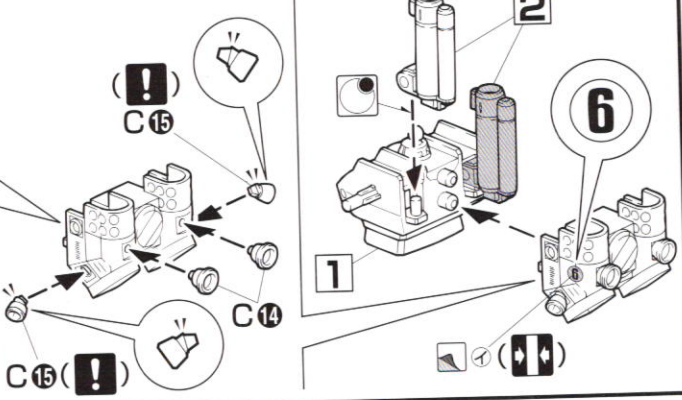
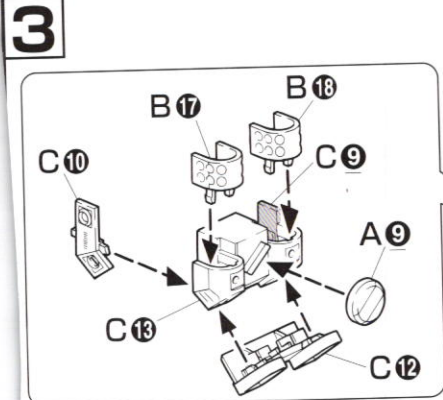
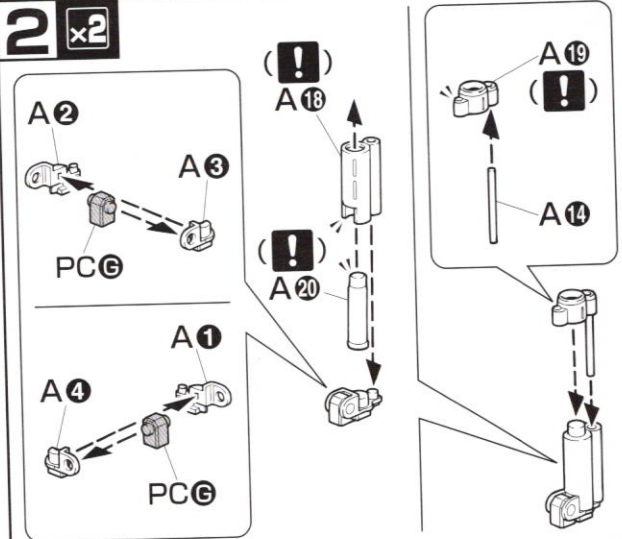
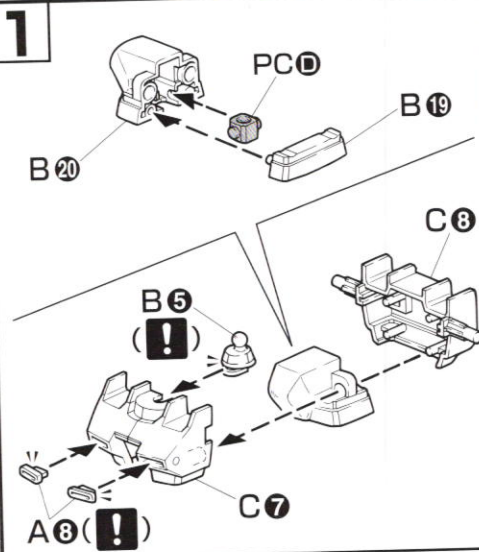
必要な部品の記号・番号・数量をかく

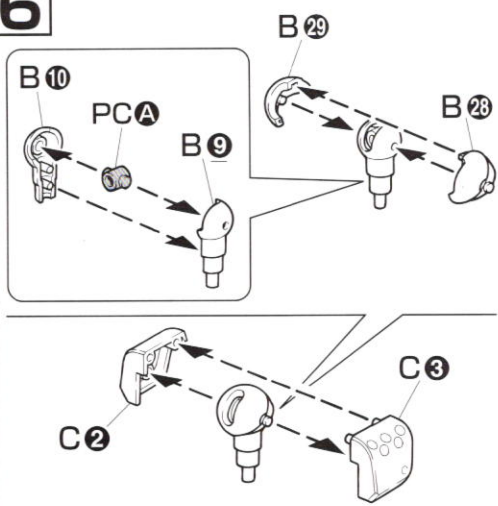
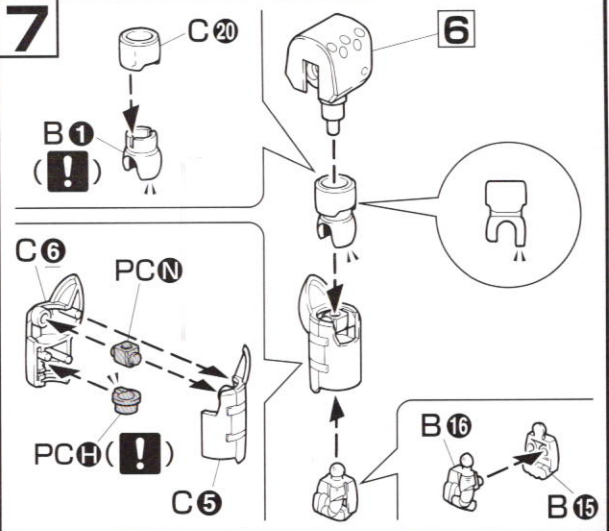
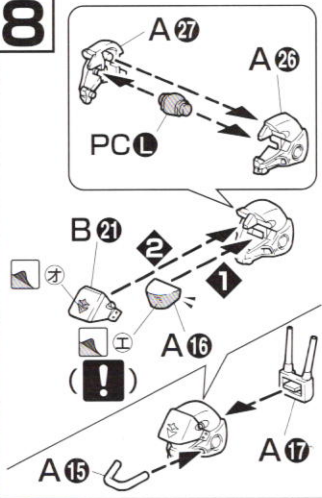
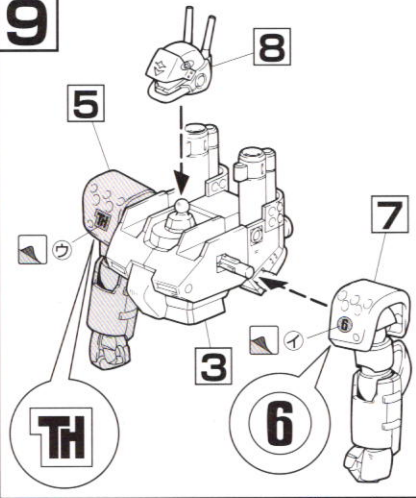
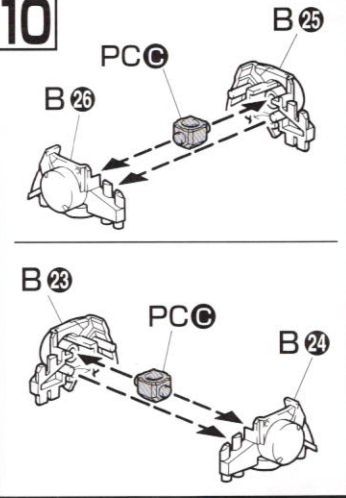
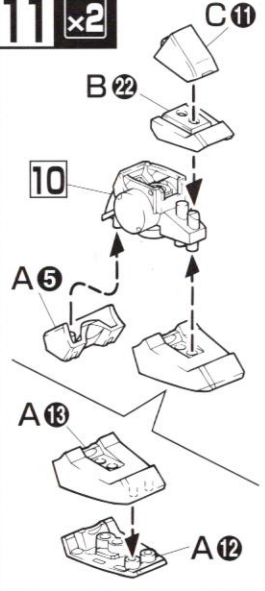
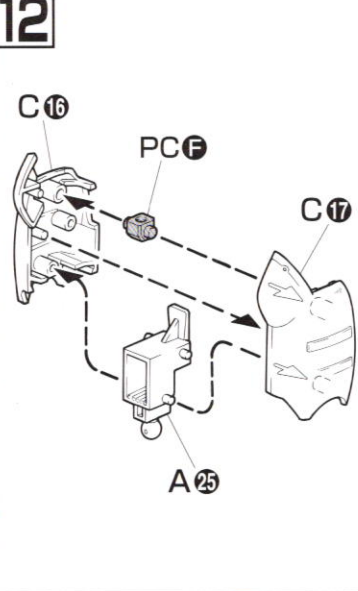
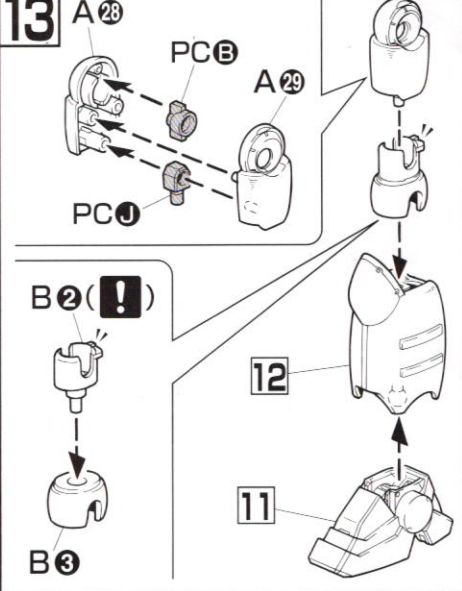
●注文された理由(○で囲む) (こわした/なくした)

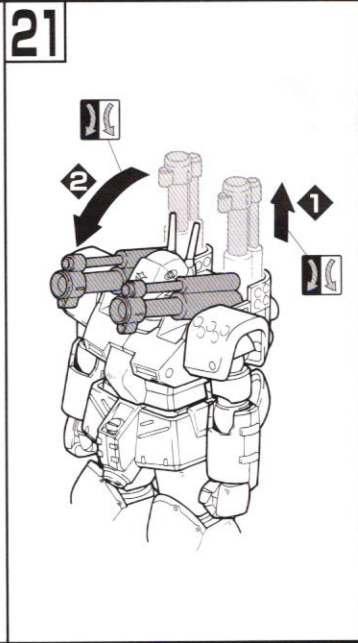
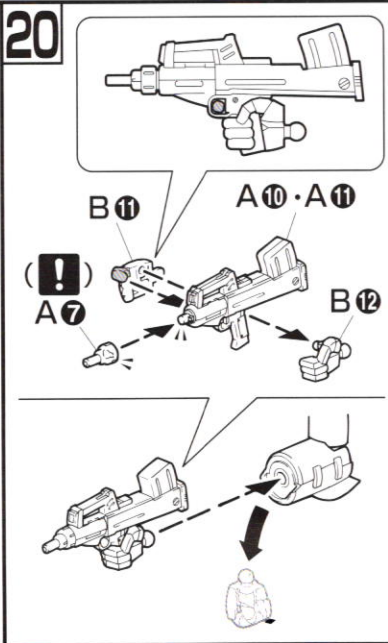
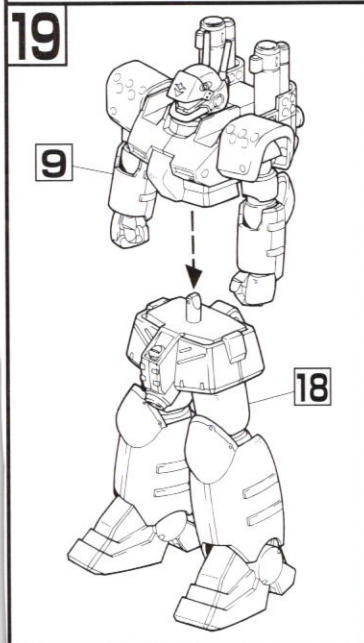
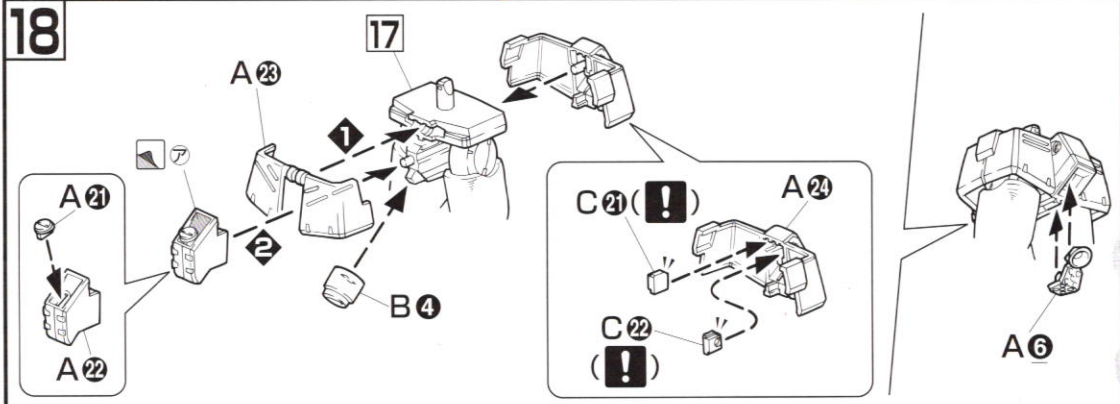
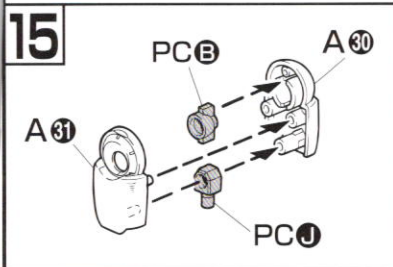
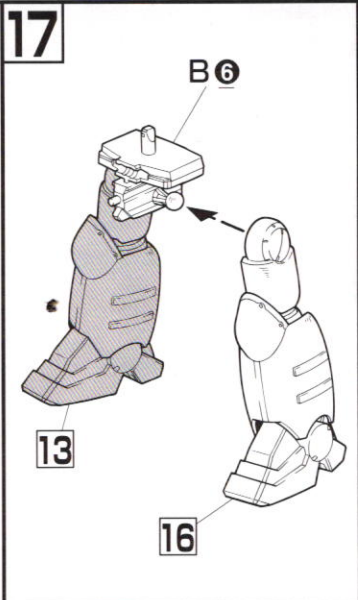
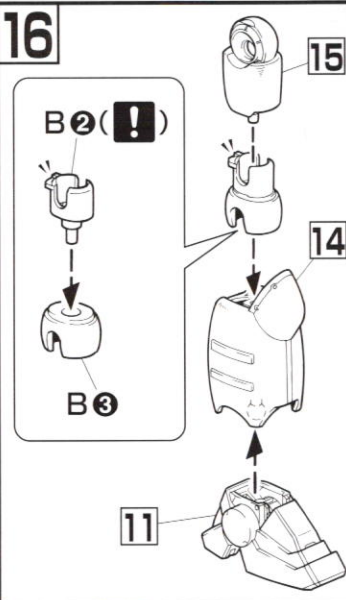
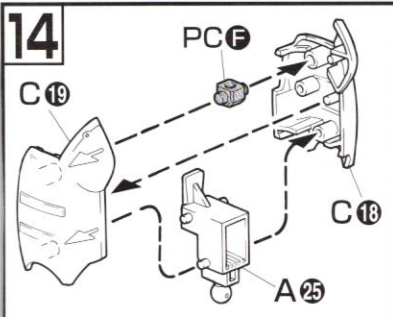
・日中ご連絡可能な電話番号・年齢
() () (才)

R1124121 '04.02

※コピー使用可



6**7****8****9****10****11** **x2****12****13**



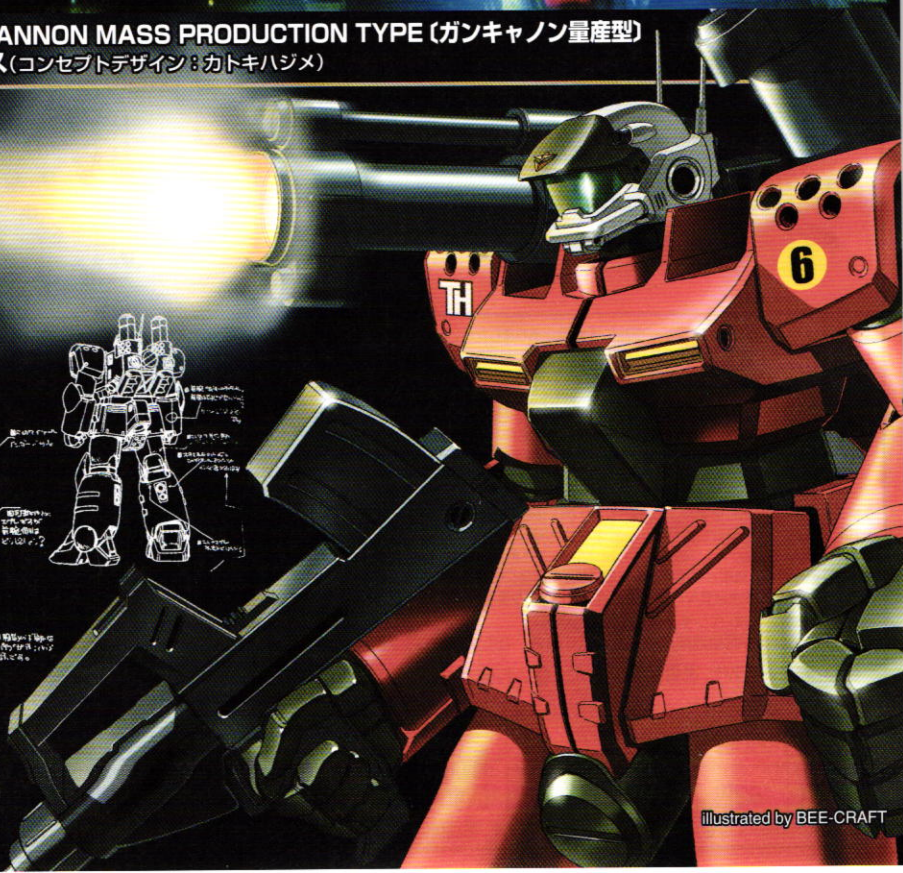
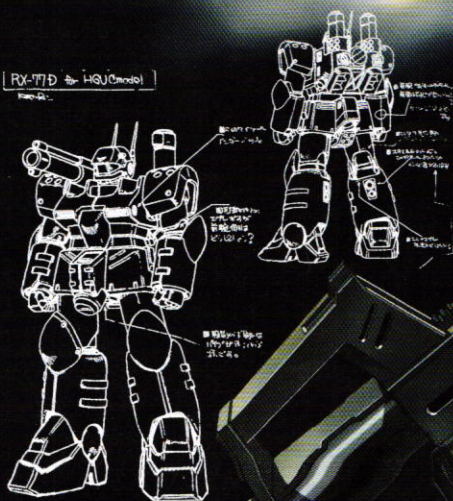
RX-77D ガンキャノン量産型

RX-77D「ガンキャノン量産型」は、OVAシリーズ「機動戦士ガンダム0080 ポケットの中の戦争」に登場する中距離支援用MSである。U.C.0079年12月19日夕刻、連邦軍兵士に変装したサイクロプス隊のシュタイナー、ガルシア、バーニース3人は、アレックスを収容するテスト基地へ潜入。ミーシャは躍動のため、そして隊長たちが失敗した時のため出撃する。ケンブファーはさながら怪獣のようにクリスマスを目前に賑わう街を蹂躞する。公国軍らしきMS出現の報を受け、リボコローニーに駐留する連邦軍は、リーア軍(サイド8の防衛隊)支援のためとしてコロニー内部へと進入。「グレイファントムを中に入れて! MSが接近するようならジムとガンキャノンで防衛ラインを張る!」この混乱に乗じてアレックスを奪取する手筈の3人だったが、些細なことで身許が発し、やむを得ず強攻手段に出る。「スカーレット隊、発進!」艦長の命令一下、グレイファントムから4機のジムスナイパーIIと2機のガンキャノン量産型が、住宅街を目指すケンブファー阻止のため出撃する。コロニーの内屋へと降下しつつ、砲身を射撃モードに展開するガンキャノン量産型。すかさずケンブファーはそれを撃ち落とし、続けてさらにシュツルムファウストでジム・スナイパーIIの2機をも粉砕する。基地内で始まったアレックスを巡る銃撃戦をよそに、リボコローニーは混乱の頂点に達していた……。

CG Work by YUJI KONNO (Jam)

■RX-77D GUNCANNON MASS PRODUCTION TYPE (ガンキャノン量産型) デザインワークス(コンセプトデザイン:カトキハジメ)

[RX-77D → HQJ Model]



illustrated by BEE-CRAFT

RX-77D "GUNCANNON MASS PRODUCTION TYPE"

RX-77D ガンキャノン量産型は、一年戦争末期に配備された中距離支援用MS(モビルスーツ)の量産検討モデル機である。装甲はチタン・セラミック複合材とし、パーツの多くを後期生産型ジム・コマンドと共用することで生産性を向上させている。低反動キャノン砲は、半格納式とすることで移動および近接戦闘時の死角や慣性モーメントを減少させており、精密な射撃が必要な場合には、股関節下部のスタビライズド・ギアを接地させ、より安定した砲撃を行うことができる。RX-77Dガンキャノンの量産型とされる機体は、この機体の他にもRGC-80 ジム・キャノンなどが存在する。ジム・キャノンはRGM-79 ジムのバリエーションと思われるが、ジムがガンダムの簡易量産型であるように、ジム・キャノンはガンキャノンの簡易量産型なのである。ジム・キ

ャノンには前期型ジムのパーツが大量に流用されているため、比較的早い時期に設計できたものの、ガンキャノンほどの性能を発揮することはできなかった。一方、このガンキャノン量産型は、後期生産型ジム・コマンドのパーツを各所に使用しており、実験配備されたのは一年戦争の末期であったため実戦に投入された機体は少なかったものの、ガンキャノンに匹敵するスペックを達成していた。これは、いわゆる“量産効果”により、産業全体(この場合、連邦軍のMS生産に携わる企業各社)の技術レベルが底上げされたためだと考えることができる。連邦軍は、MSの開発当初より実験機の余剰パーツや試作部品を流用して先行量産されたMSなどを実験投入し、そのフィードバックを積極的に設計開発工程へと反映させる手法を採っており、ほんの数カ月間で世代が変わったと言っても過言ではないほどの高性能機を開発している。このRX-77D ガンキャノン量産型もまた、そうした次世代機へと向かうベクトルとポテンシャルを持った機体のひとつであったと言えるだろう。

頭部バルカン砲

60mm口径の実体弾を射出する近接戦闘用の固定武装。

240mmキャノン砲

作業によって実体弾を射出する半格納式の低反動砲。使用時には砲身が伸び、より精密な砲撃が可能。



ランドセル

RX-77-2のものとは比べ、キャノン砲への給弾機構が簡略化された上で移設されている。そのため大型化しているが、生産性や整備性は改善されている。



ヘッドギア

頭部ユニットと胸部にかけてのネックラインなどを保護するために設けられている。

マシンガン

一年戦争末期に一部の量産機に配備された武装。当時の標準的な戦闘車両などに採用されていた機銃などと同規格の90mm実体弾を射出する。ブルバップ・マシンガンとも呼ばれる。

コクピットハッチ

SPEC

型式番号: RX-77D

全高: 18.1m

本体重量: 51.0t

全備重量: 70.0t

ジェネレーター出力:

1410kw

姿勢制御バーニア: 8

装甲材質: チタン・セラミック複合材

武装: 頭部60mmバルカン砲

240mmキャノン砲

マシンガン



スタビライズド・ギア

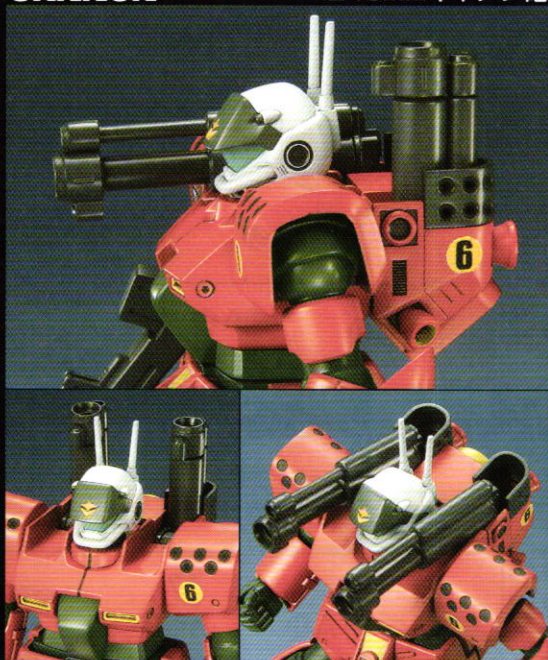
射撃時に接地させることで機体の安定性を向上させ、より精密な砲撃を可能とするための装備。アウトリガー・ジャッキ(OUTRIGGER JACK)などと同じ機能である。

DETAIL

ディテール

CANNON

240mmキャノン砲



ACTION

アクションポーズ

REAR VIEW

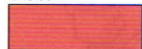
リアビュー



COLOR GUIDE

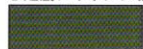
※よりリアルに仕上げたい方は、下の基本色をご確認ください。 ●このキットを、よりリアルに塗装したい方は、(株)GSIクレオスより発売のガンダムカラー (HG「ガンキャノン」用)その他カラーセット)をお使いください。
 ※塗料には、より安全な「水性塗料」のご使用をおすすめします。

●本体:



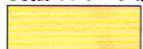
レッド (50%)
 +シャインレッド (50%)
 ※または、ガンダムカラー
 レッド1

●足底、キャノン等:



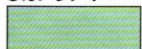
ミッドナイトブルー (95%)
 +ホワイト (5%)
 ※または、ガンダムカラー
 ファントムグレー

●胸部インテーク等:



イエロー (50%)
 +オレンジイエロー (50%)

●カメラアイ:



イエローグリーン (50%)
 +スカイブルー (50%)

●頭部:



ホワイト (90%)
 +蛍光グリーン (10%)

●額部等:



ミディアムブルー (60%)
 +ネービーブルー (40%)
 +デイトナグリーン (少量)
 ※または、ガンダムカラー
 グレー-29