

GM-COMMAND RGM-79GS



機動戦士 **ガンダム0080**
MOBILE SUIT
GUNDAM 0080

ポケットの中の戦争

©創通 エー・ジェンシー・サンライズ

ORIGINAL
VIDEO
ANIMATION

7

1/144 RGM-79GS「ジム・コマンド 宇宙用」

BAN
DAI



ちゆう い 意 注

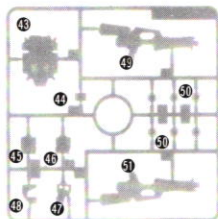
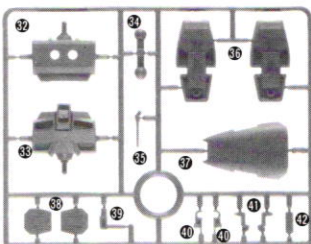
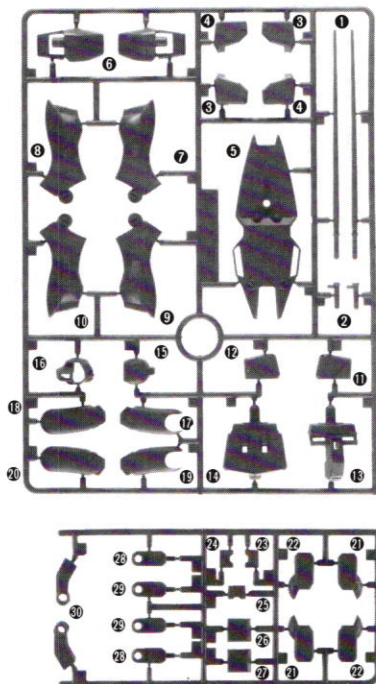
必ずお読みください

- 小さな部品がありますので、誤って飲み込まないように注意してください。窒息などの危険があります。
- 誤飲の危険がありますので、小さなお子様には絶対に与えないでください。

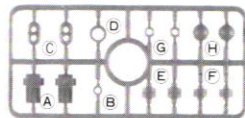
く た どき ちゆう い
《組み立てる時の注意》

- 組み立てる前に説明書をよく読みましょう。
- 部品は番号を確かめ、ニッパーなどできれいに切り取りましょう。切り取った後のクズは捨ててください。
- 部品の中には、やむをえず、とがった所があるものもありますが、気をつけて組み立ててください。
- 塗装にはより安全な「水性塗料」のご使用をおすすめします。

《パーツリスト》



＜ポリキャップ部品＞



● シール… 1

《お買い上げのお客様へ》

部品をこわしたり、なくした人には実費にて部品をおかけします。「部品注文カード」に必要な部品の番号・数量をはっきり書いて切り取り、部品代金(部品代+当社からの郵送料)を郵便為替(料金の安い定額小為替もお得です)で右記の当社お客様相談センターまでお申し込みください。部品代は、1個40円です。(郵送料は120円です)郵便為替は、この部品代金の他に、為替料金が

加わりますので、くわしくはお近くの郵便局でおたずねください。部品数が多くて、郵送料が120円をこえる時は不足分を請求させていただきます。120円以下の時は、残額をお返しします。お送りする部品の形状・数量により郵送料が変わります。もし部品に不良がございましたら、その部品を切りとり、部品名を書いて当社までお送りください。良品と交換させていただきます。

■申し込み先

静岡県清水市西久保305 千424-8735
株バンダイ静岡工場お客様相談センター
部品係 TEL 0543-65-5315

《部品注文カード》 '89.7-27969-500

O・V・A1/144 ジム・コマンド宇宙用

必要な部品の番号・数量をかか

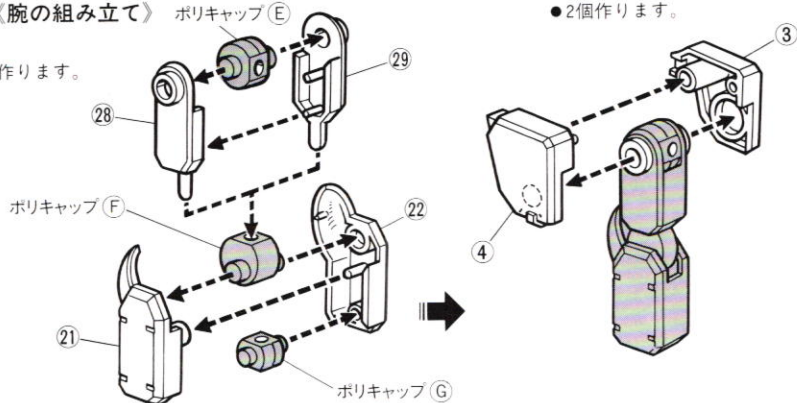
● 部品の注文は「郵便為替」(定額小為替でも可)でお申し込みください。

1 《腕の組み立て》

ポリキャップ E

●2個作ります。

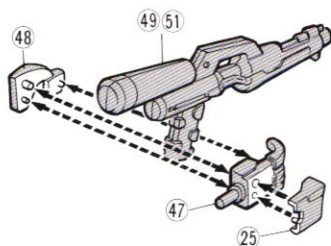
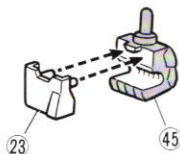
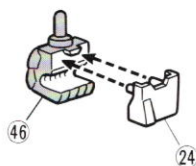
●2個作ります。



2 《手の組み立て》

《左手》

《右手》



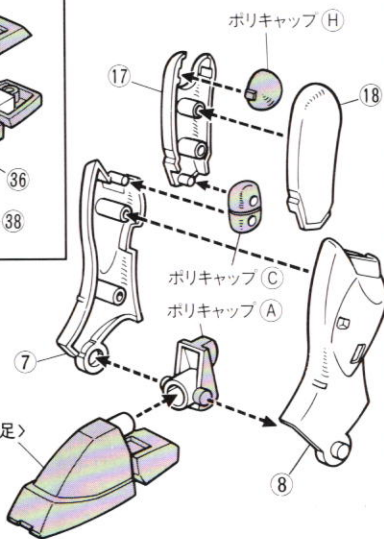
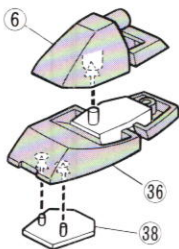
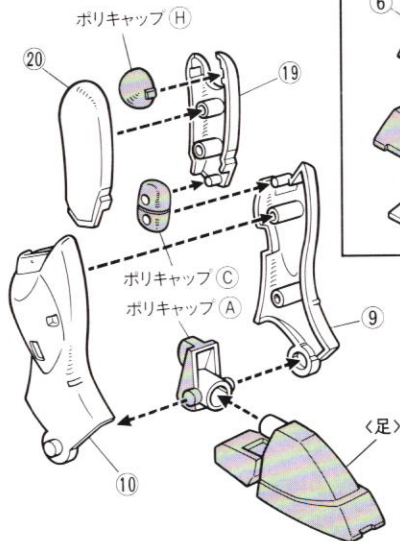
3 《右脚の組み立て》

《右足の組み立て》

《足》 ●2個作ります。

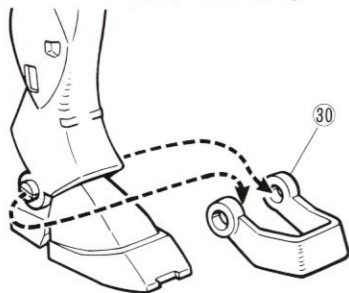
4 《左脚の組み立て》

《左脚の組み立て》



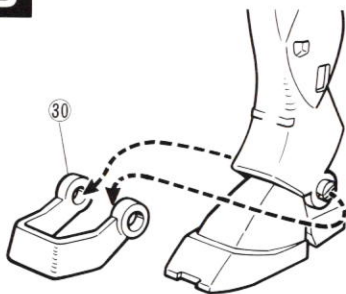
5

《右脚の組み立て》



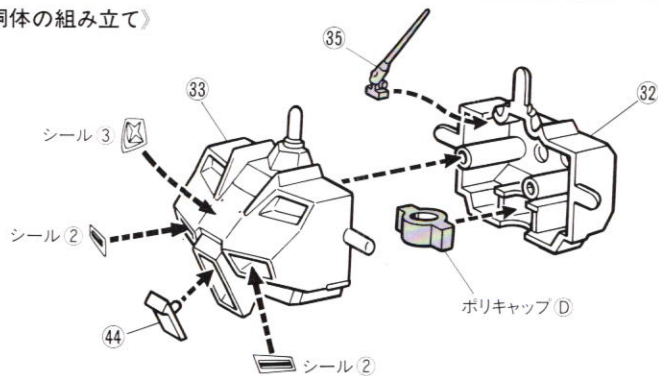
6

《左脚の組み立て》



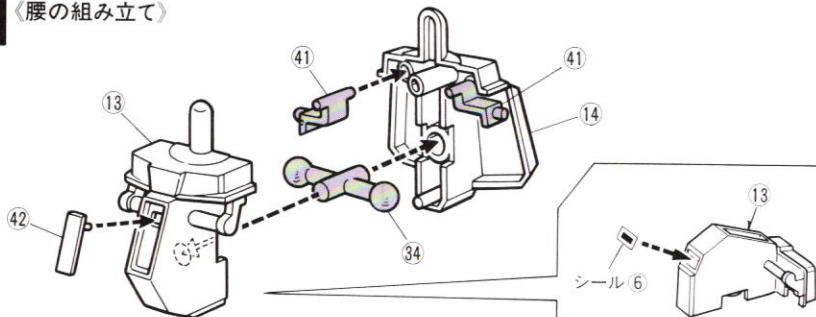
7

《胴体の組み立て》



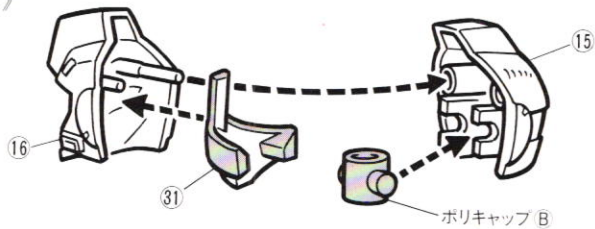
8

《腰の組み立て》

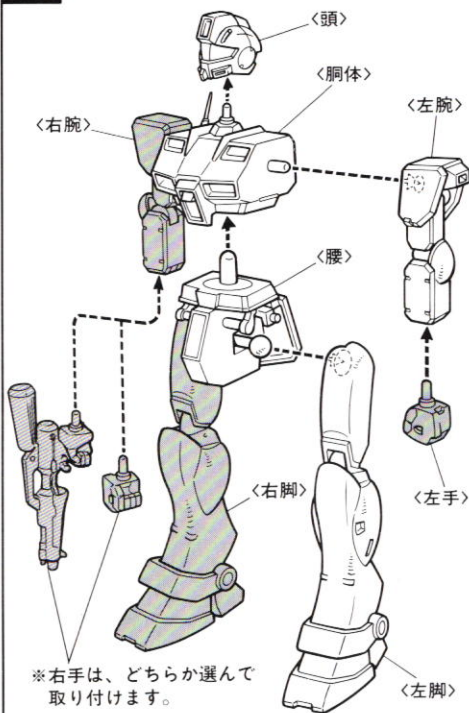


9

《頭の組み立て》

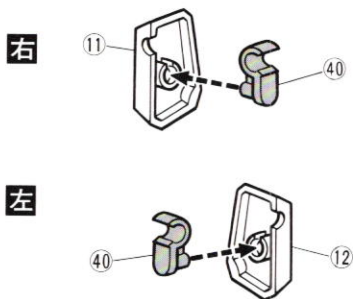


10



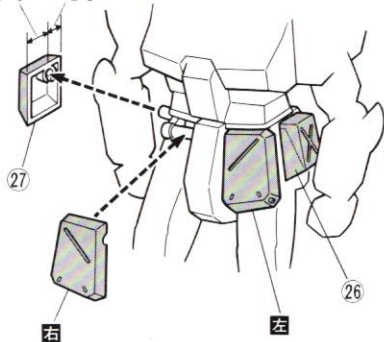
11

《ウェストアーマーの組み立て》



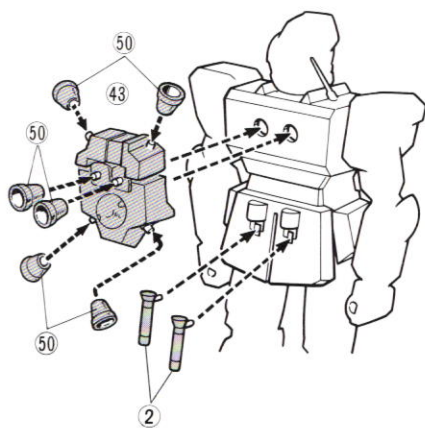
※ひろい方が前側です。

ひろい せまい



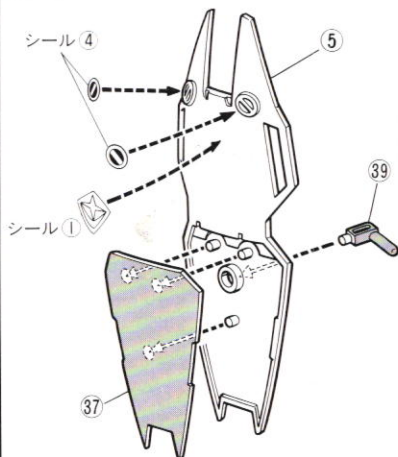
12

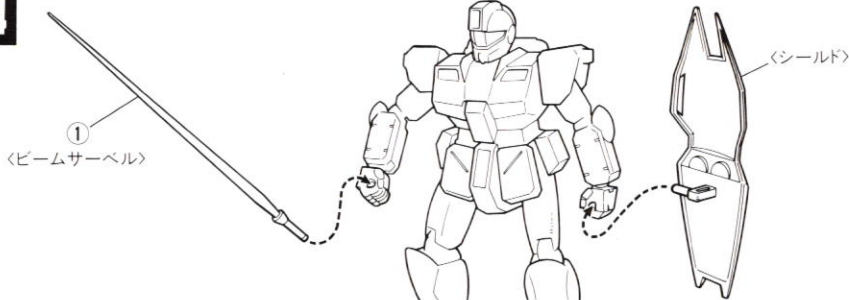
《バックパックの取り付け》



13

《シールドの組み立て》





PAINTING GUIDE

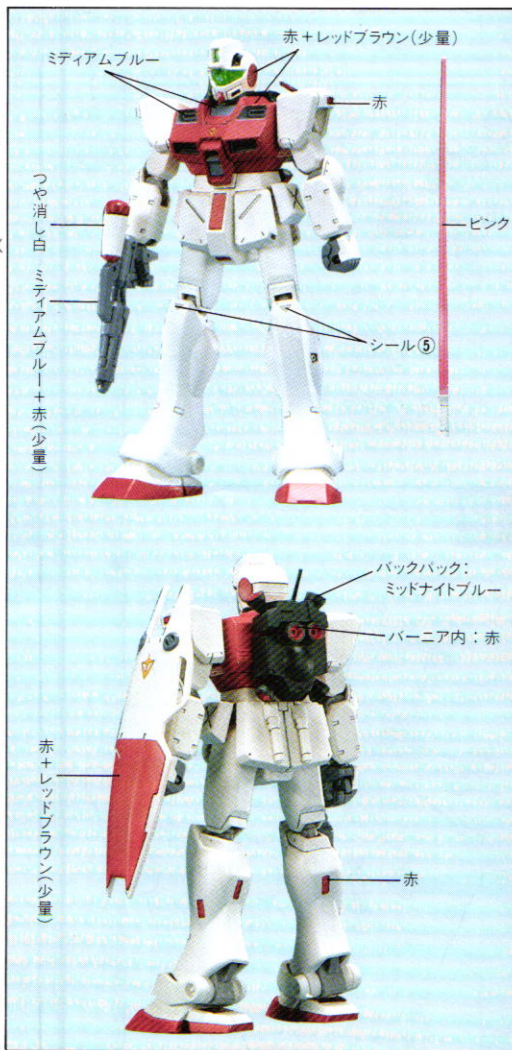
- 5色成形だから、めんどろな塗り分けはいりません。塗装しなくても、設定色のイメージの組み上りを楽しめます。
- もし全体塗装をしたい時は、右の写真を参考にしてください。塗料は、より安全な「水性塗料」のご使用をおすすめします。
- このジムコマンドは、腰、脚、腕の各関節部がフリー可動になっていますので思いのままのポーズがとれます。

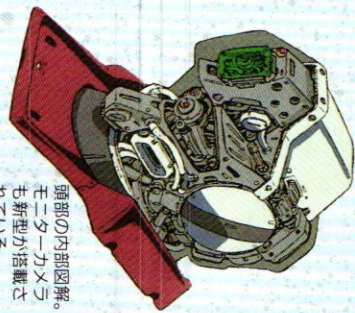


おたよりを
くださ〜い。

夢のある商品、喜ばれる商品を創るために、皆さんからの、たくさんのご意見、ご希望をおまちしています。ボックスアート、説明書キットの作り方など、なんでも結構です。

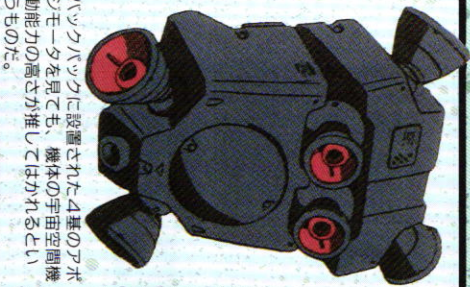
送り先：静岡県清水市袖師町702〒424-0037
株バンダイ静岡工場 開発課





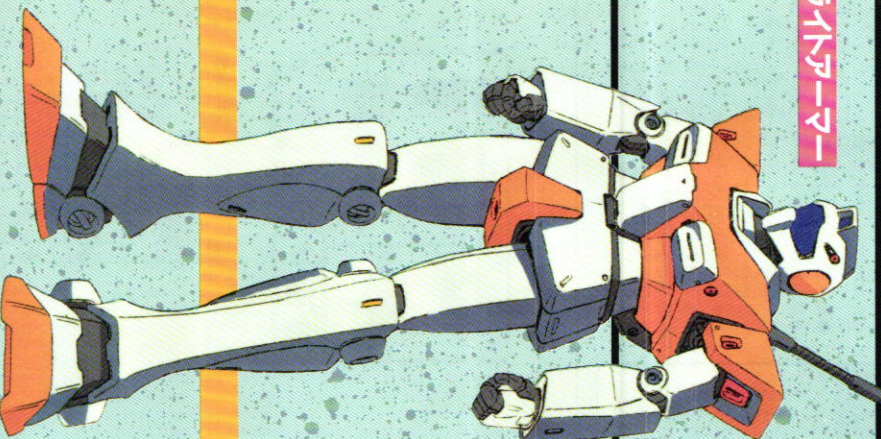
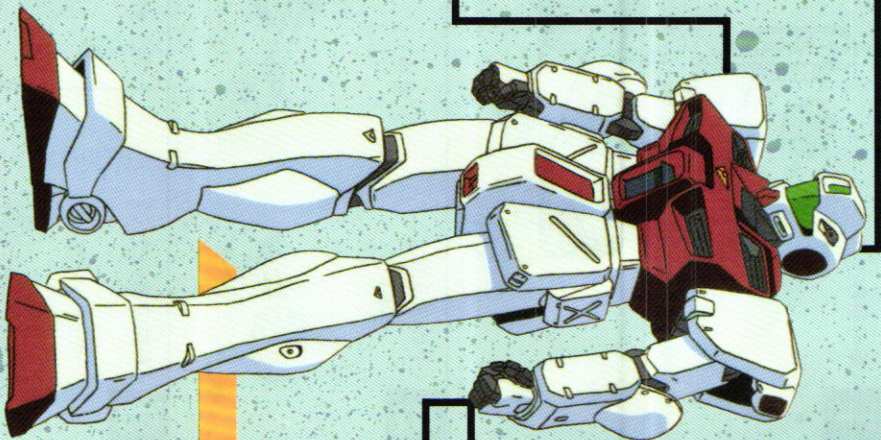
頭部の内部図解。
モニターカメラ
も新型が搭載さ
れている。

HEAD



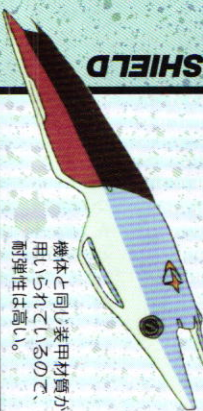
バックパックに設置された4基のアモ
ニーターを見ても、機体の宇宙空間機
動能力の高さが推してはかれるとい
うものだ。

BACK PACK



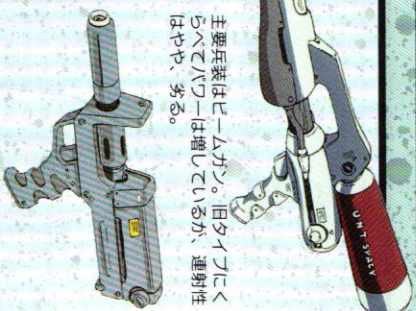
ライドアーマー

SHIELD



機体と同じ装甲材が使
用いられているので、
耐弾性は高い。

WEAPON



主要兵装はビームガン。旧タイプに
くらべてパワーは増しているが、連射性
はやや、劣る。

連射性を重視したビームガンの採用も
計画された。

ビームサーベルのワイも向上されて
いる。

配備状況

戦争末期に完成したRGM系列のMSは、主戦場を除く地域に配備されるケースが多かった。これは、こういった地域で各種の実験テストを行ったのち、采たるへぎジオン本国への進攻の際、初期型とを考慮したからである。それらとあわせて、地球各地の軍工廠では生産が進められていた。だが、ア・バリア・オーでの戦いの後、ジオンとの間で最終協定が結ばれたとき生産化された機体が戦場に出ることはなかった。こういった機体は、戦後の連邦軍末期主力機の母体となるのである。

RGM-79GGS GM-COMMAND・SPACE 地球連邦宇宙戦用量産型モビルスーツ

連邦軍の量産型MSとして完成したRGM-79は、ジオン軍のMS-08に匹敵するほどのパワージェンを生み出した。その中でも戦争末期に完成したRGM-79Gは、ジェネレーターを最初期型にして、外装形状が大巾に改良されている。完成した機体は、初期生産型に比べると格段に能力が向上しており、試作機であるRXナナハ一の機体とくらへても遜色のないものに仕上がっている。このG型に、さらに宇宙戦用の改修を施したのがGS型である。スラスター総推力が10%以上アップされ、アモニーター数も増設されている。宇宙空間での行動時間延長を考へ、プロペラント容量も増加されている。G型にくらへて、GS型の重量の増加はすべてそのためだといってもよい。このふたつの能力向上により、GS型の宇宙空間機動能力は、連邦軍のMS中唯一といえるものになった。主兵

装としては、G型のマシンガンに対し、ビームガンが用意された。これは、G型がビーム兵器を使用不可能というのではなく、単なる対応戦闘領域の違いということである。ビームガンの能力も初期型用として準備されたものにくらへると目を見はるほど能力が上かっている。こうして、連邦の工業力の底力というものを見せて完成したG、GS型であったが、完成時期の遅さ(ほとんど終戦直前)と、機体の能力を十分に生かす人的素材(パイロット)の少なさから、目立った戦果を残してはいない。

RGM-79GGS SPEC

- 全長/18.0m ●本体重量/44.6t ●全備重量/76.5t ●スラスター推力/21000kg×2、16000kg×2
- アモニーター数/14 ●武装/80mm/ビルコソ砲×2、ビームガン、ビームサーベル×2

用語事典

ビルコソ砲
MSや戦闘機が装備する機関砲のこと。連射身だが発数の薬室を持ち、回転する薬室内に弾頭と液体炸薬が別々に送り込まれ、発射される。RGM-79の場合80mm口径のビームと同様、頭部に2門装備している。しかし、装弾数が500発と少ないので1分間の連射で撃ちつくしてしまふ。対MS戦用兵器としては、威力も弱く、命中精度も低い。近接防衛あるいは牽制用として用いられている。ただし、あたりのところが見ればモノアキくらいは破壊できる。