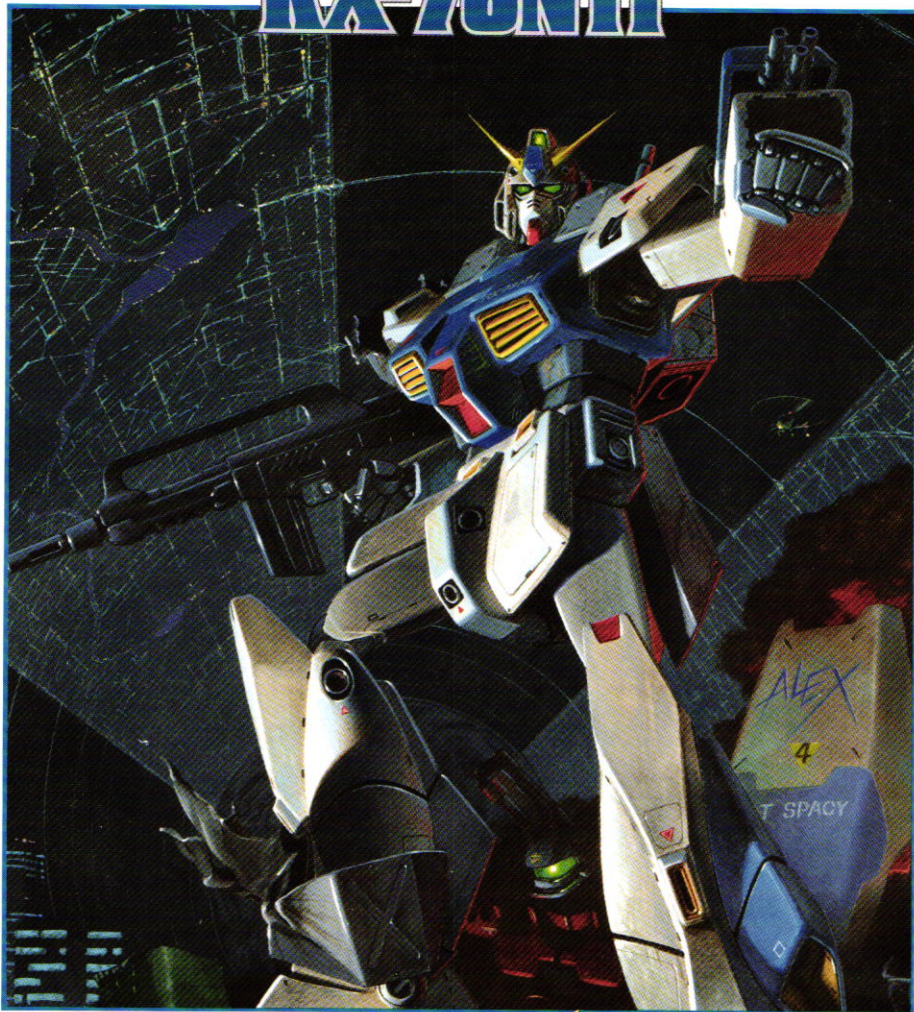


GUNDAM NT-1 RX-78NT1



機動戦士 **ガンダム0080**
MOBILE SUIT
GUNDAM 0080

ポケットの中の戦争

© 創通エージェンシー・サンライズ

ORIGINAL
VIDEO
ANIMATION



1/144 RX-78NT1「ガンダムNT-1」

SYSTEM INJECTION



注意

必ずお読みください

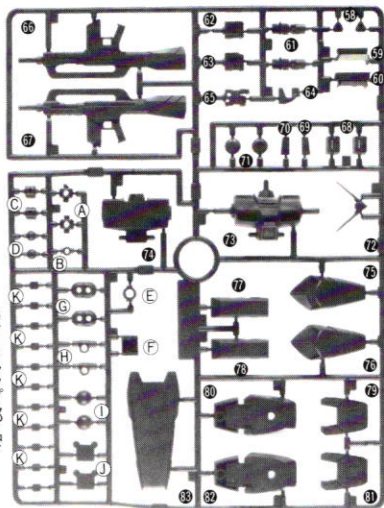
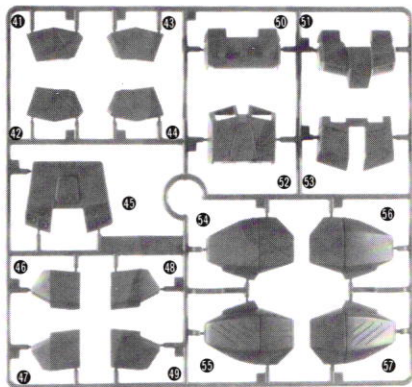
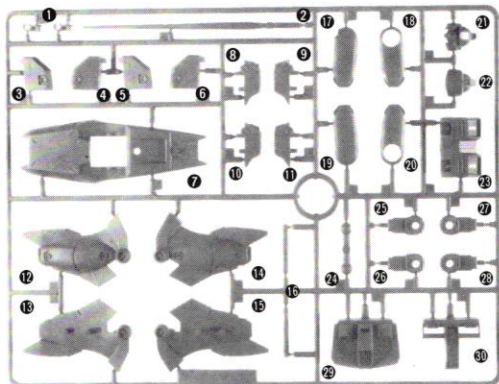
- 小さな部品がありますので、誤って飲み込まないように注意してください。窒息などの危険があります。
- 誤飲の危険がありますので、小さなお子様には絶対に与えないでください。

《組み立てる時の注意》

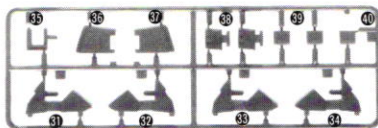
- 組み立てる前に説明書をよく読みましょう。
- 部品は番号を確かめ、ニッパーなどできれいに切り取りましょう。切り取った後のクズは捨ててください。
- 部品の中には、やむをえず、とがった所があるものもありますが、気をつけて組み立ててください。
- 塗装にはより安全な「水性塗料」のご使用をおすすめします。

《パーツリスト》

● この製品は、多色・異材射出成形機により生産されたものです。(特許出願中)



※P.C(K)1個は予備です。



シール…1枚

《お買い上げのお客様へ》

部品をこわしたり、なくした人には実費にて部品をおかけします。「部品注文カード」に必要な部品の番号・数量をはっきり書いて切り取り、部品代金(部品代+当社からの郵送料)を郵便為替(料金の安い定額小為替もお得です)で右記の当社お客様相談センターまでお申し込みください。部品代は、1個40円です。(郵送料は120円です)郵便為替は、この部品代金の他に、為替料金が

加わりますので、わしくはお近くの郵便局でおたずねください。部品数が多くて、郵便料が120円をこえる時は不足分を請求させていただきます。120円以下の時は、残額をお返しします。お送りする部品の形状・数量により郵送料が変わります。もし部品に不良がございましたら、その部品を切り取り、部品名を書いて当社までお送りください。良品と交換させていただきます。

■申し込み先
静岡県清水市西久保305 〒424-8735
株式会社静岡工場お客様相談センター
部品係 TEL 0543-65-5315

部品注文カード

89-7-27553-800

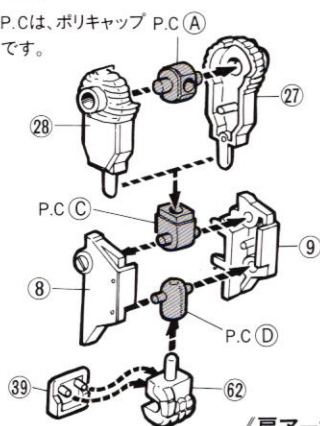
O・V・A 1/144 ガンダム NT-1

必要な部品の番号・数量をかく

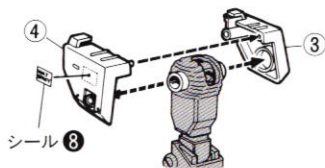
● 部品の注文は「郵便為替」(定額小為替でも可)でお申し込みください。

1 《右腕の組み立て》

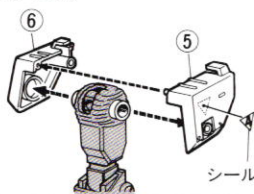
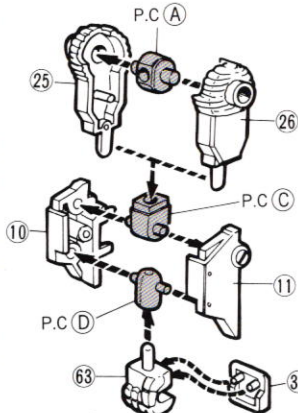
P.Cは、ポリキャップ P.C(A)です。



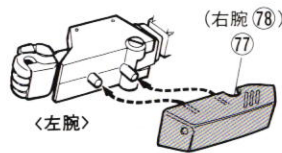
《肩アーマーのとりつけ》



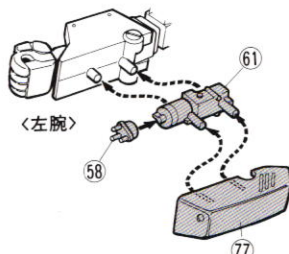
《左腕の組み立て》



《腕カバー》

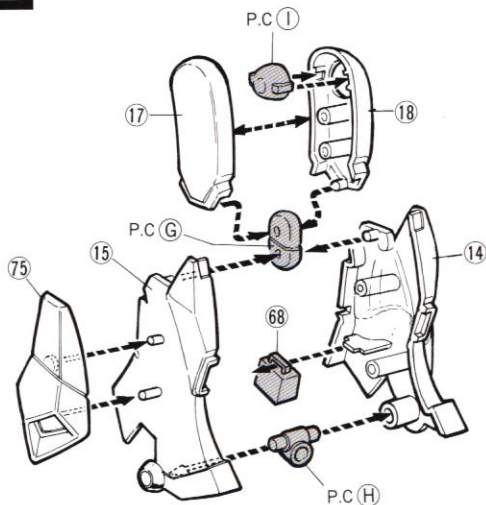


《ガトリング砲をとりつけない時》

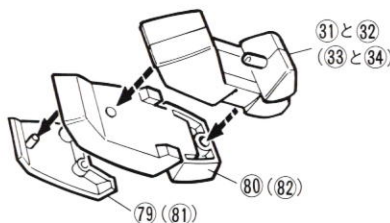


※右腕にも同じようにとりつけてください。

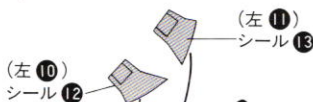
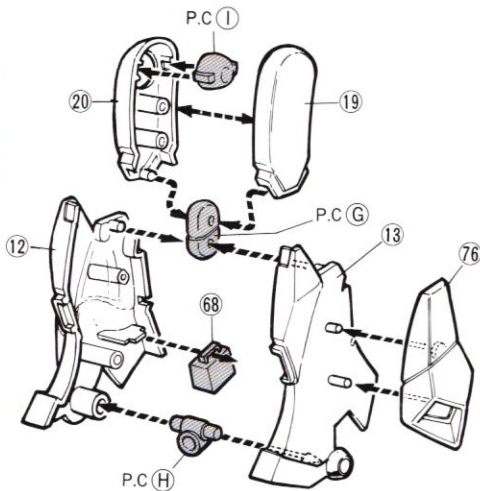
2 《右脚の組み立て》



《足首》 2個作る



《左脚の組み立て》



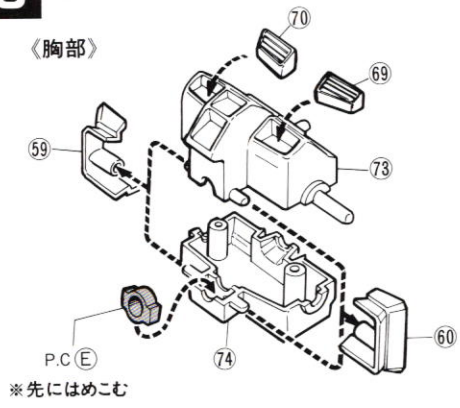
●左脚も同じように組み立てます。



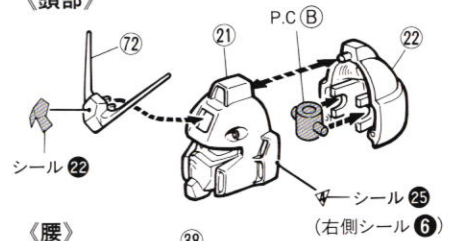
3

《本体部品の組み立て》

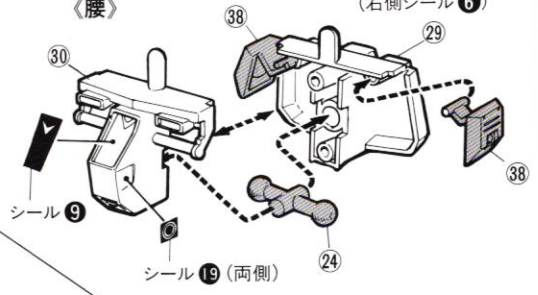
《胸部》



《頭部》

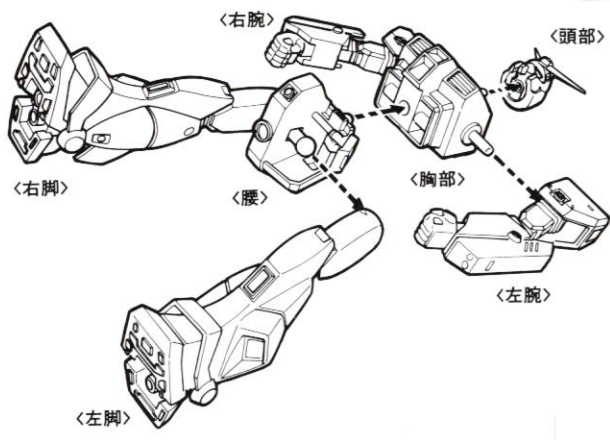


《腰》

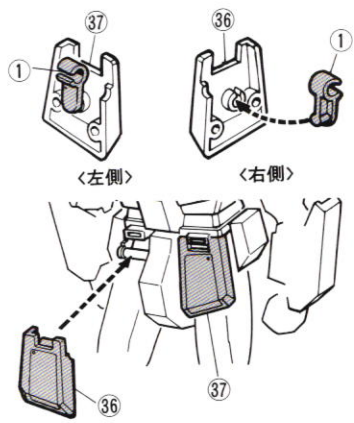


4

《本体の完成》

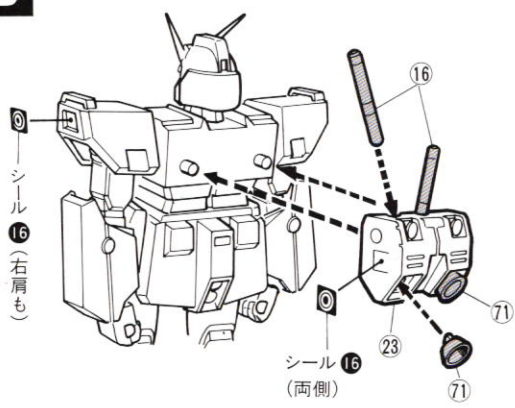


《ウエストアーマーのとりつけ》

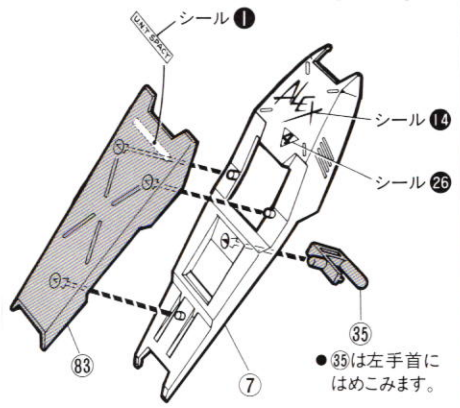


5

《バックパックのとりつけ》

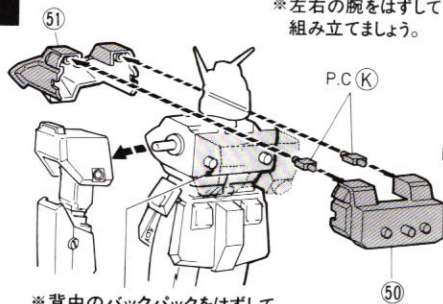


《シールド》



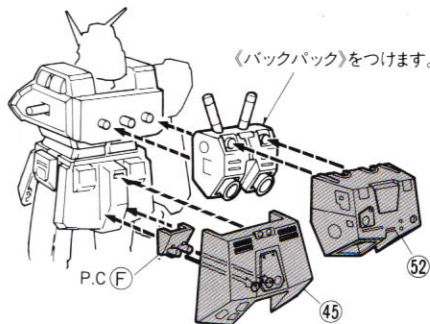
《チョバム・アーマーをとりつける場合》とりはずす部品がありますので注意してください。

1



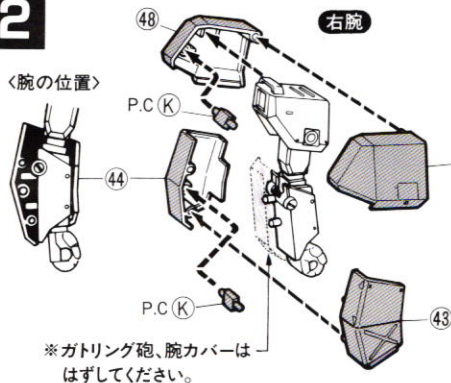
※左右の腕をはずして組み立てましょう。

《バックパック》をつけます。



※背中バックパックをはずしてください。

2

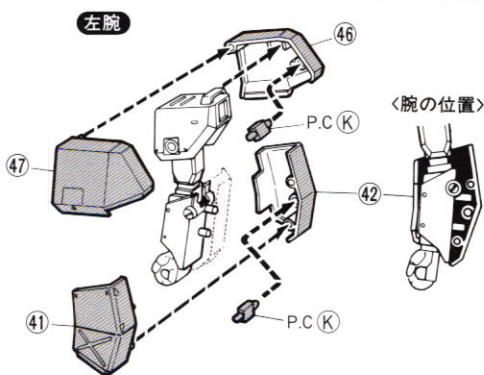


右腕

《腕の位置》



※ガトリング砲、腕カバーははずしてください。

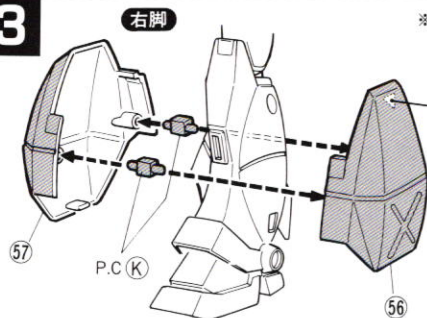


左腕

《腕の位置》



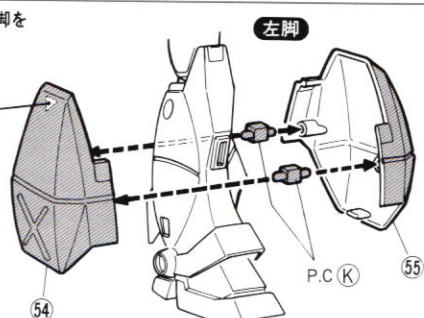
3



右脚

※本体より左右の脚をとりはずします。

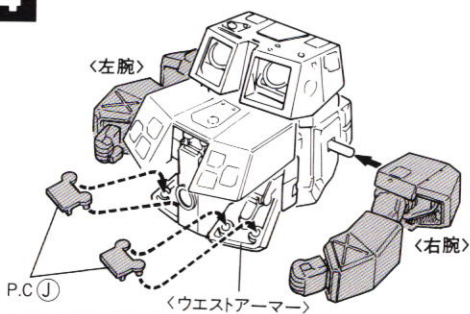
シール 17



左脚

4

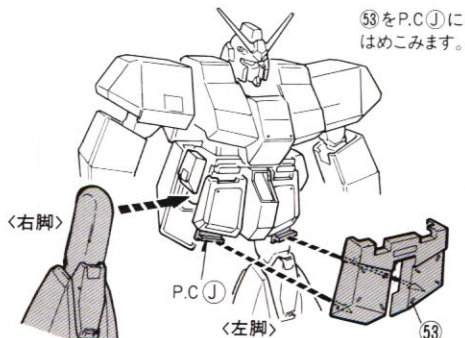
※P.C.J.をウエストアーマーにはめこみます。



《左腕》

《右腕》

《ウエストアーマー》



《右脚》

《左脚》

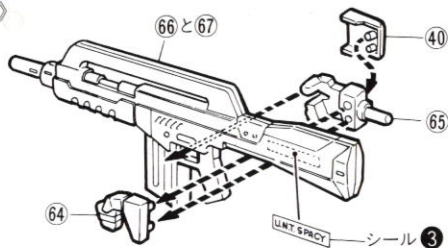
53をP.C.J.にはめこみます。

53

PAINTING GUIDE

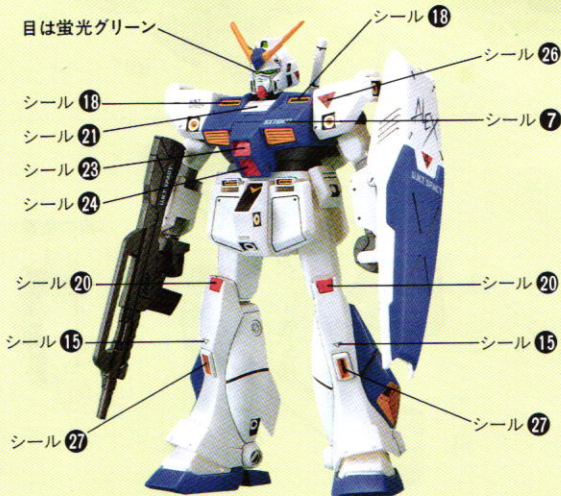
- 色ブラなので、めんどろな塗り分けはいりません。塗装しなくても、設定色のイメージの組み上りを楽しめます。
- もし全体に塗装したい時は、下の完成写真を参考にしてください。塗料は、より安全な「水性塗料」のご使用をおすすめします。

《ビームライフル》

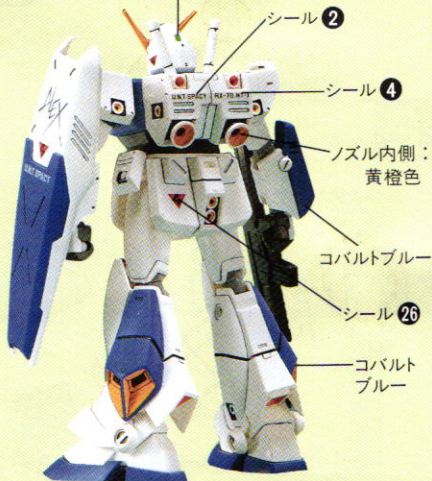


- はめこむ時は、右手首と交換してください。

目は蛍光グリーン



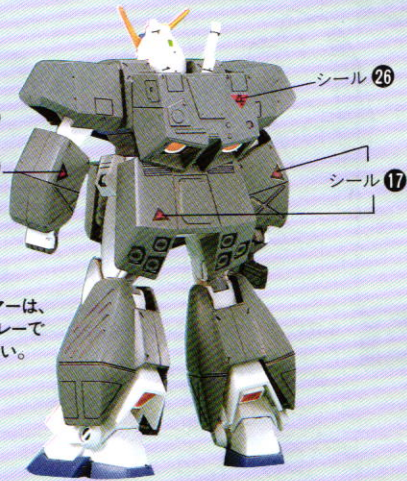
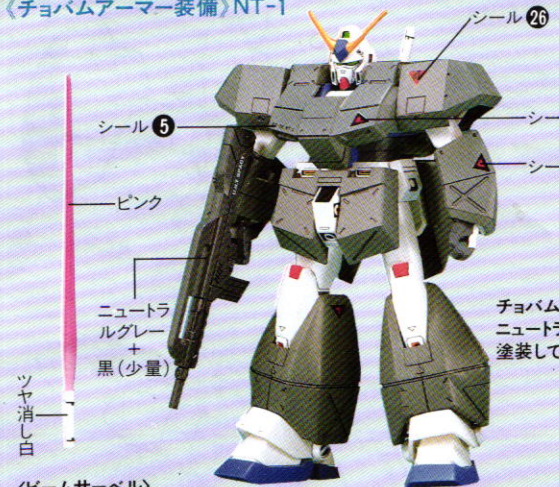
蛍光グリーン



本体色：ツヤ消し白、及びコバルトブルー

手、関節、胴体のグレーは、ミディアムブルー+赤(少量)で塗装します。

《チョバムアーマー装備》NT-1



チョバムアーマーは、ニュートラルグレーで塗装してください。

《ビームサーベル》

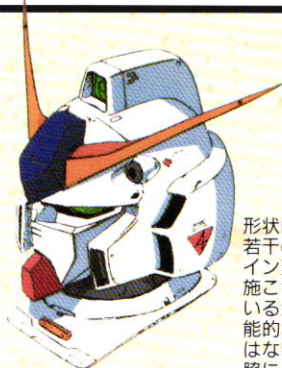
●この完成写真は、塗装したものです。

おたよりを
くださーい。

O.V.Aシリーズのボックスアートのベスト3、キットや説明書についての感想、その他開発希望の商品など、なんでも結構です。皆様のご意見をお聞かせください。

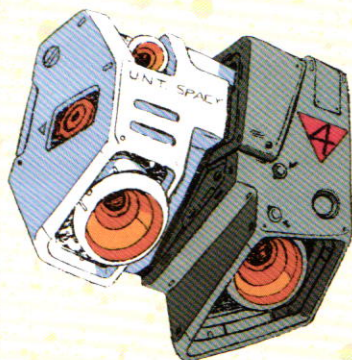
(お買い求めになった商品名、年令も忘れずに書いてくださいね)

送り先：静岡県清水市袖師町702 千424-0037
株バンダイ静岡工場 開発課



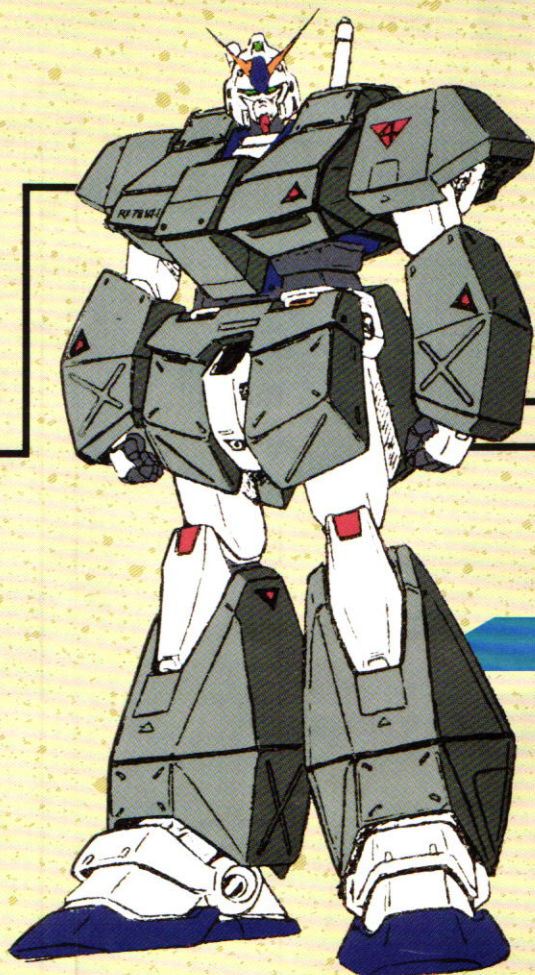
形状的には若干のデザイン変更が施されているが、機能的な差異はない。両脇にバルカンを備える。

HEAD



それまでのタイプとは形状的に一番改められているのがスラスターである。ひとまわりほど大型化され出力向上も計られている。これによって機動力も上がっている。

BACK PACK



配備状況

一年戦争当時の連邦軍のMSの配備状況は、量産型を除いて非常に資料が乏しい。当時の連邦軍製のMSの代名詞であった、いわゆる“ガンダム”を公国軍側が高く評価していたため、囃部隊、あるいはフルアーマーオペレーションによる電撃作戦などに多用されていたからである。これは、敵兵士に与える心理的な影響をも考慮していたと言われるが、実際、RX-78系のMSは、その性能において他のMSをはかるにしのいでいたからだということもできる。

この機体は、増加装甲のFA-78、マグネットコーティング処理のG-3を経て、双方のコンセプトを結合させたもので、テストを兼ねサイト6で建造されていた。

RX-78NT1FA GUNDAM

RX-78NT1は、一年戦争時に連邦軍が開発した4機目の“ガンダム”である。ニュータイプとうわさされていたホワイトベース部隊の阿姆ロ・レイ少尉専用機として再設計された機体であることからNT1という型式番号が与えられた。とはいえ公国軍のサイココミュニケーターのような技術はなく、後世のニュータイプ専用機とは異なる。

NT1の特徴は、第一に機体の追従性が非常に高いことで、最新のマグネットコーティング（駆動系の摩擦抵抗を軽減する磁気被膜処理）技術、アポジモーターの増設及び推力向上、それに加え、全周囲モニターを採用し、さらにそれらを統括する高速大容量コンピューターの搭載が上げられる。このコンピューターは、やはり自己学習型のA1で、レイ少尉が使用する2号機の搭載コンピューター

FSWS試験案

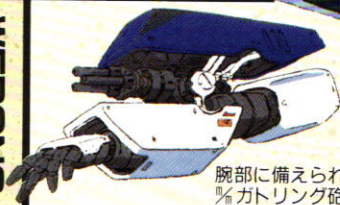


SHIELD



それまでのシールドの耐弾性を向上させたシールド。

WEAPONS



腕部に備えられた90%カトリング砲。MSの装甲も軽く撃ちぬける。



ビームの出力と集束率を向上させ、破壊力を増したビームライフル。



初めてMSでの使用を可能としたビームライフル。



ビームサーベルも白兵戦用の有効な兵器である。

チョコバムアーマー装備仕様

M NT-1

より、さらに高度なシステムである。しかし、全周囲モニター採用のため脱出兼コンピューター回収用のコア・ファイターシステムは導入されていない。

また、NT1はかねてより計画が進められていたフルアーマーオペレーションによりチョコバムアーマー（複合装甲=ハイブリットアーマーと一般的に呼ばれる）製の追加装甲が試作された。これを装備すると全備重量は95tにはね上がるが、アーマーにもスラスタが装備されているので機動性はあまり低下しない。

RX-78NT-1 SPEC

●全高/18.0m ●本体重量/40.0t ●全備重量/72.5t ●スラスタ一推力/35,000kg×2、7,000kg×2、8,000kg×6 ●アポジモーター数/19 ●装備/60mmバルカン砲、ビームサーベル、他

用語事典

フルアーマーオペレーション
一年戦争当時、この世界におけるMSの装甲は、構造材と兼用であったため、耐弾性や整備のうえで問題があった。そこで、追加装甲が考案されたのである。この構想は、RX-78の設計段階からあったもので、関節部分の保護やコア・ブロックシステムがもつ脆弱さを克服するための策でもあった。この機体採用されているチョコバムアーマーは、旧世紀に開発された、破壊されることによって衝撃を吸収する装甲である。機動性が売り物のMSにあって、自重を増やすというのは本末転倒だが、フィールド発生器やムーバブルフレームの登場までは、ある程度有効な手段だったのも事実である。