

# 945SH G Ver.GP30th

EFSF PROTOTYPE CLOSE-COMBAT MOBILE SUIT

# RX-78-2 GUNDAM

MADE IN JAPAN

## 注意

必ずお読みください

- この商品の対象年齢は15才以上です。〈鋭い部品がありますので、安全上15才未満には適しません。〉
- 小さな部品があります。口の中には絶対に入れないでください。窒息などの危険があります。
- 誤飲の危険がありますので、3才未満のお子様には絶対に与えないでください。
- ビニール袋を頭から被ったり、顔を覆ったりしないでください。窒息する恐れがあります。
- 小さなお子様のいるご家庭では、お子様の手の届かないところへ保管し、お子様には絶対に与えないでください。

※本商品は、945SH G Ver.GP30th専用品です。

## 〈組み立てる時の注意〉

- 組み立てる前に説明書をよく読みましょう。
- 部品は番号を確かめ、ニッパーなどできれいに切り取りましょう。切り取った後のクズは捨ててください。
- 部品の中には、やむをえず、とがった所があるものもありますが、気をつけて組み立ててください。
- 可動部分、取付部分を無理な方向に強く引っ張ったり、曲げたりしないでください。
- 商品をディスプレイする際には倒れたり落下したり踏んだりしない安全な場所に飾ってください。
- 組み立てには、ニッパー(別売り)等をご使用ください。また、ご使用にあたっては、それぞれの取扱説明書をよく読んで正しく使用してください。

※ABS部分への塗装は破損する恐れがありますので、塗装はおすすめできません。

組み立て図中で注意する部分を記号で表示しています。



・シールの番号



・反対側に取り付けるパーツ



・向きに注意して取り付ける



・ビスの締めすぎに注意



・部品を数値の個数作ります



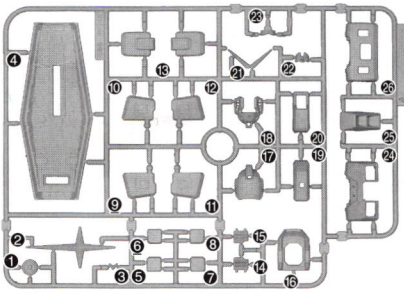
・後に組み立てます



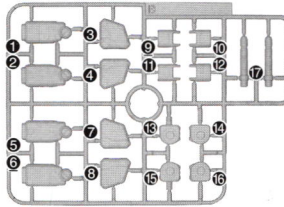
・どちらかを選んで取り付ける

## パーツリスト

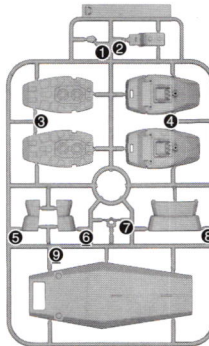
### Aパーツ (スチロール樹脂: PS)



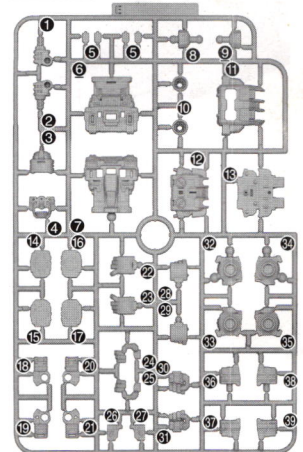
### Bパーツ (スチロール樹脂: PS)



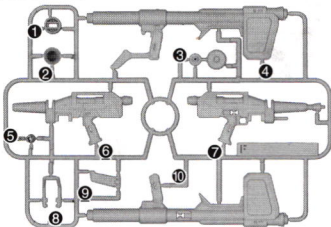
### Dパーツ (スチロール樹脂: PS)



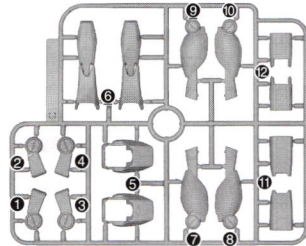
### Eパーツ (スチロール樹脂: PS)



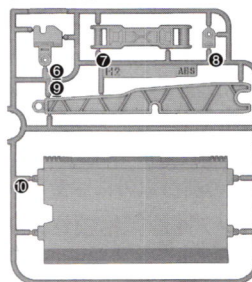
### Fパーツ (スチロール樹脂: PS)



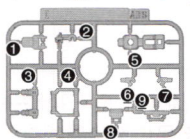
### Cパーツ (スチロール樹脂: PS)



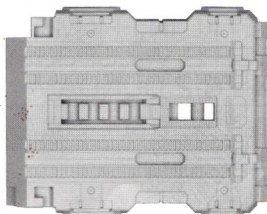
### H2パーツ (ABS樹脂: ABS)



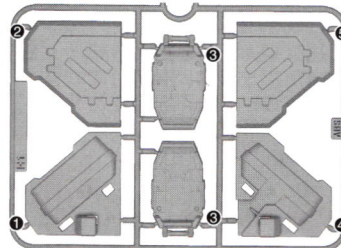
### Iパーツ (ABS樹脂: ABS)



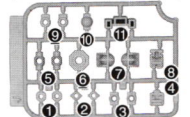
### Gパーツ (ABS樹脂: ABS)



### H1パーツ (ABS樹脂: ABS)



### Jパーツ (ポリエチレン: PE)



### SB1パーツ (スチロール樹脂: PS)



- カラーシール……………1枚
- マーキングシール……………1枚
- ガンダムデカール……………1枚
- フレーム(右脚用)……………1個
- フレーム(左脚用)……………1個
- フレーム(腰部用)……………1個
- フレーム(胸部用)……………1個
- フレーム(右腕用)……………1個
- フレーム(左腕用)……………1個
- ビス……………1本
- ナット……………1個

## BUILDING INDEX

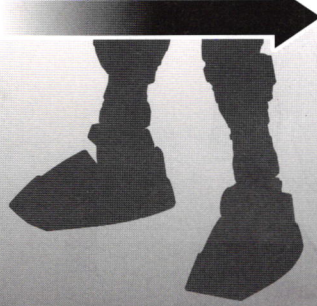
手順

- ▶フレームを組み立てよう……………1～11
- ▶外装パーツを取り付けよう……………12
- ▶武器を組み立てよう……………13～19
- ▶シールを貼ろう。
- ▶台座を作って、携帯電話をセットしよう……………20



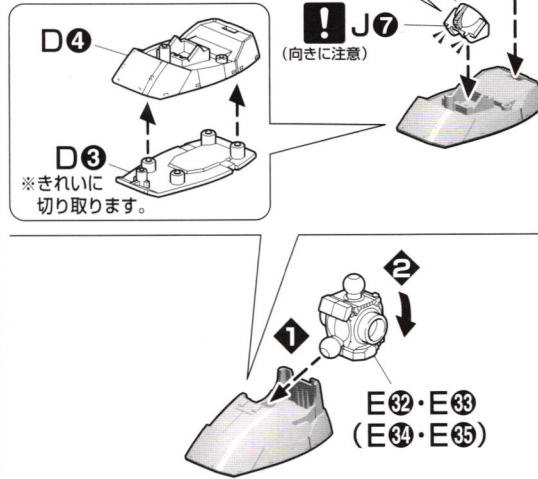
[フレーム]

START



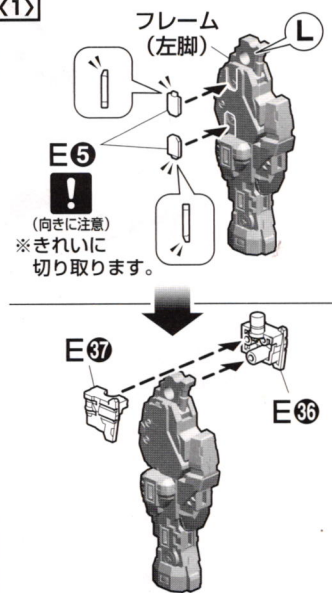
1 <足首>

×2  
2冊作る

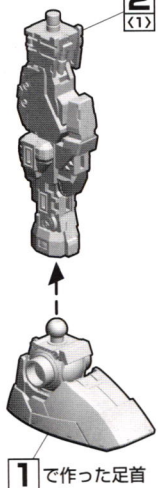


2 <スネ>

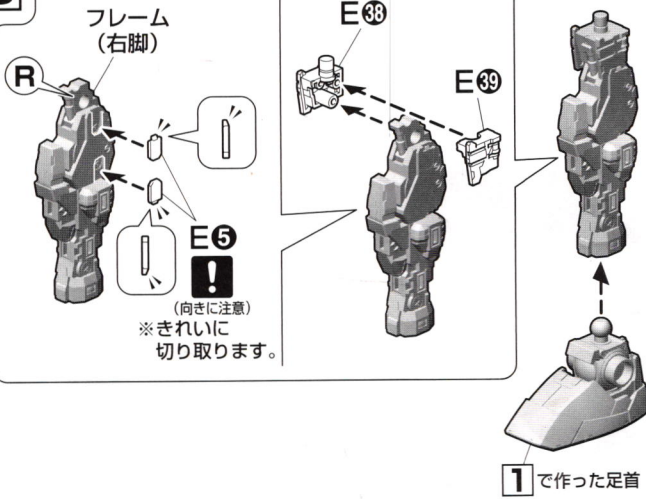
(1)



2 (2)



3

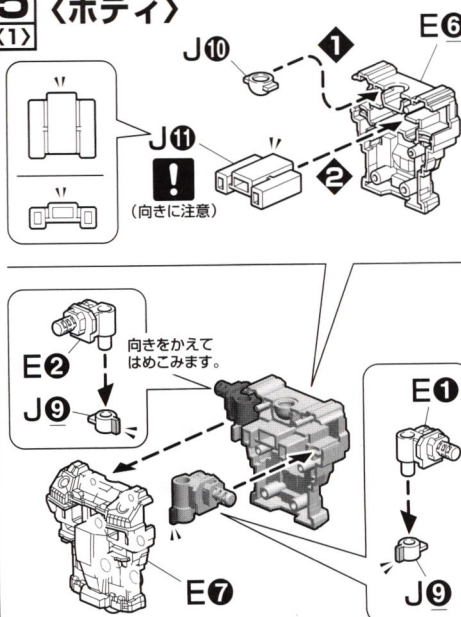


4

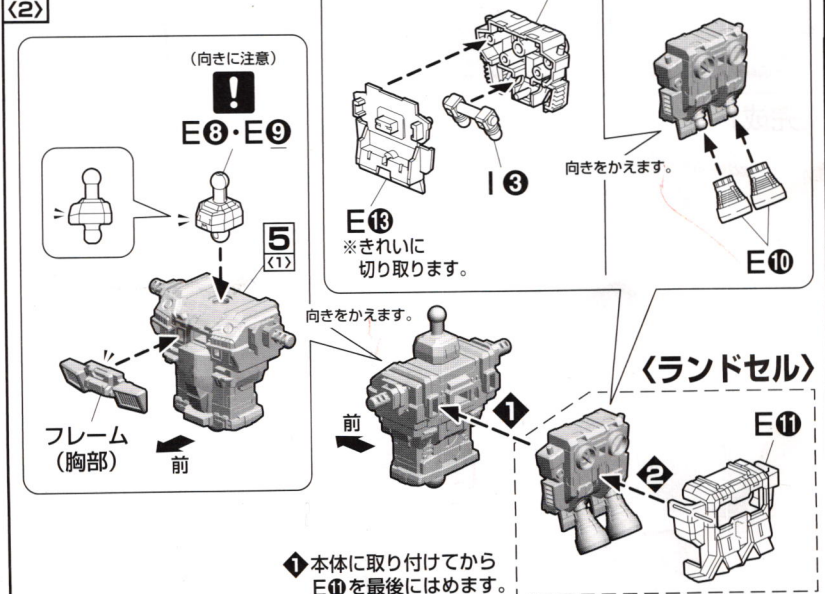


5 <ボディ>

(1)



5 (2)





### 6 <頭部>

E4 A23 (シール)

※切り取らないように注意してください。

E3 D7 J6

### 7

5 で作ったボディ

4

### 8

6 で作った頭部

7

### 9 <腕>

<1> J3 (後に組む)

E21 J2 E20

### 9 <2>

E17 J1 R E16

フレーム (右腕)

### 9 <3>

J5 B14 B13

E31 E29

ビスのある方

### 10 <1>

J3 (後に組む) E19 J2 E18

### 10 <2>

L J1 フレーム (左腕)

### 10 <3>

10 <1> E15 E14 10 <2>

### 10 <4>

J5 B16 B15

E30 E28

ビスのある方

### 11

8

9 で作った右腕

10 で作った左腕

[フレーム完成]

[外装パーツ]

**NEXT 外装パーツ**

※外装パーツは着脱式ではありません。

### 12 <右脚>

<1> C12

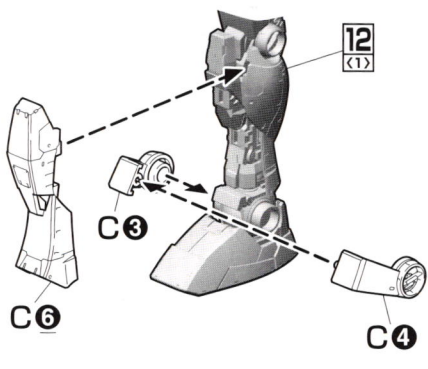
C11

※C11はヒザをよけながら取り付けます。

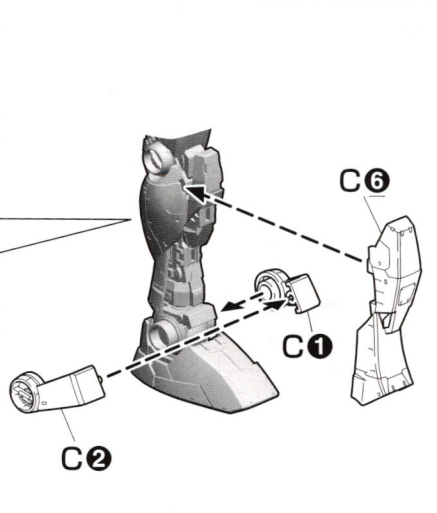
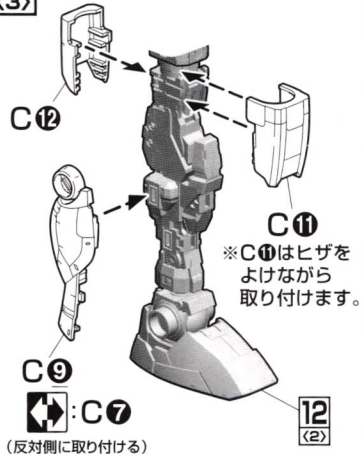
C10 C8

(反対側に取り付ける)

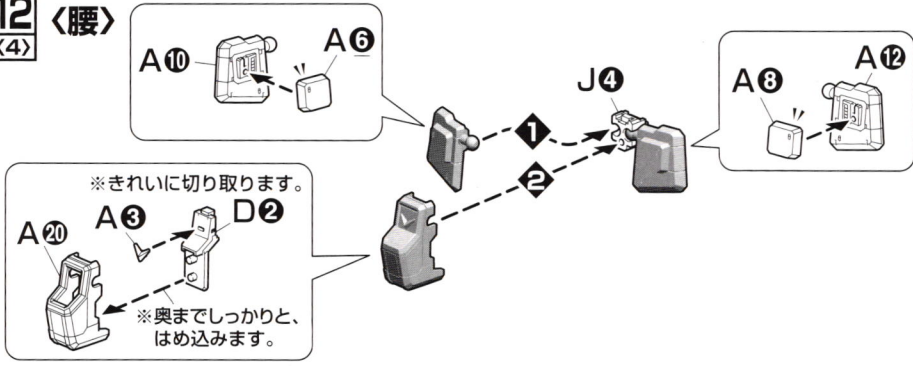
12  
(2)



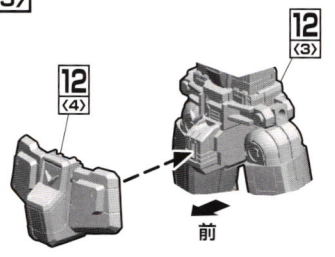
12  
(3) <左脚>



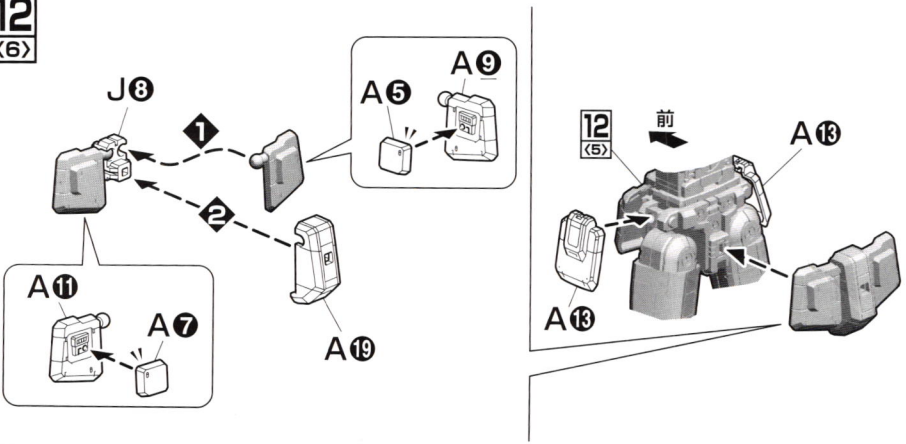
12  
(4) <腰>



12  
(5)

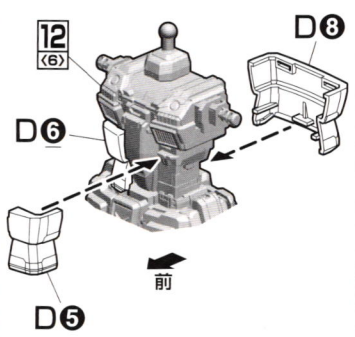


12  
(6)

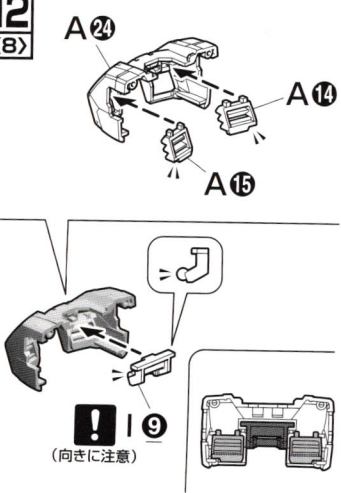


12  
(7)

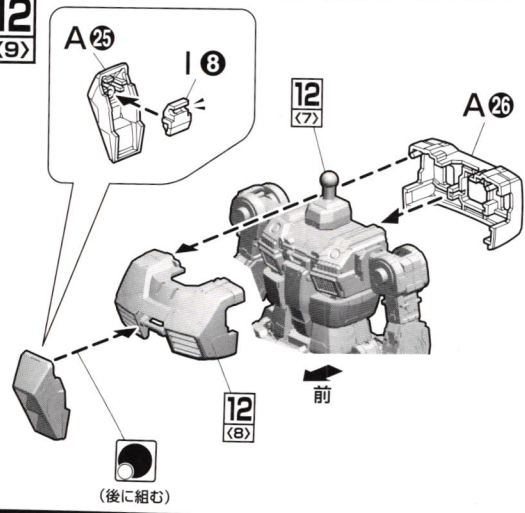
※頭部とランドセルは、外しておきます。  
※説明のため、腕を省略しています。



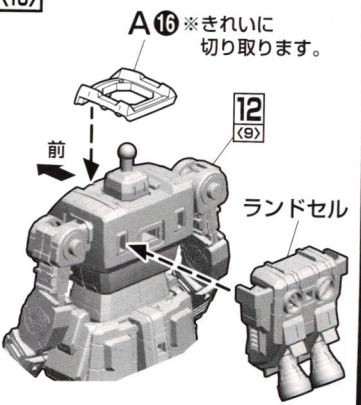
12  
(8)



12  
(9)



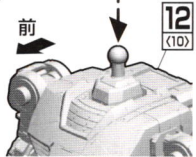
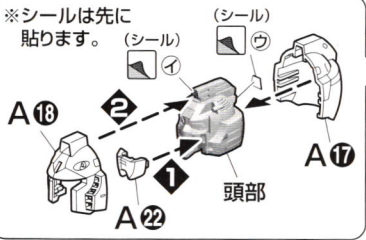
12  
(10)





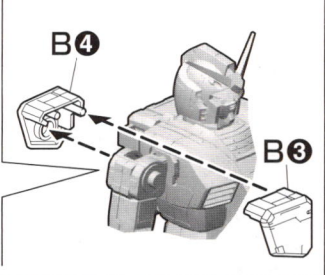
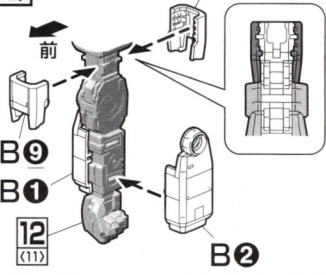
12  
(11)

※シールは先に貼ります。



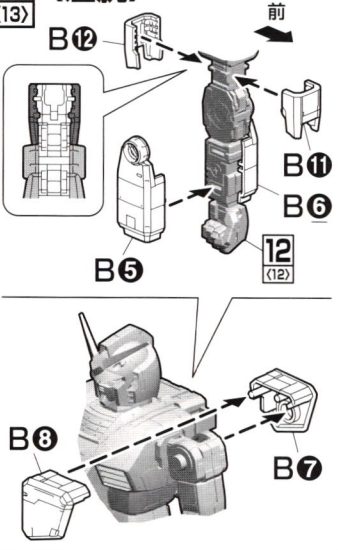
12  
(12)

〈右腕〉

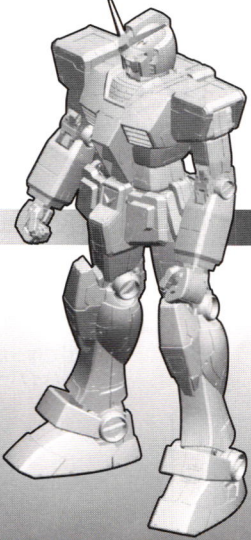


12  
(13)

〈左腕〉



[外装パーツ完成]

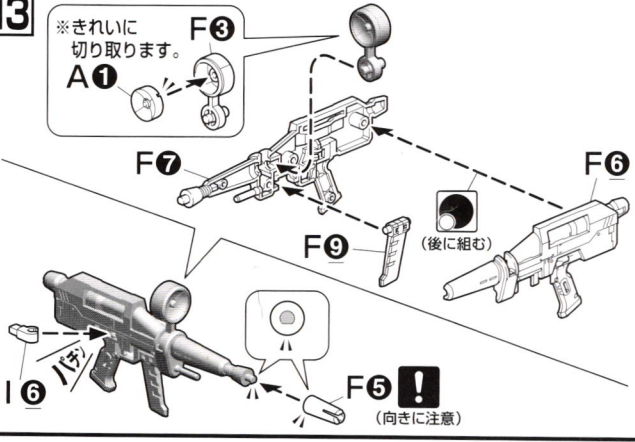


[武器]

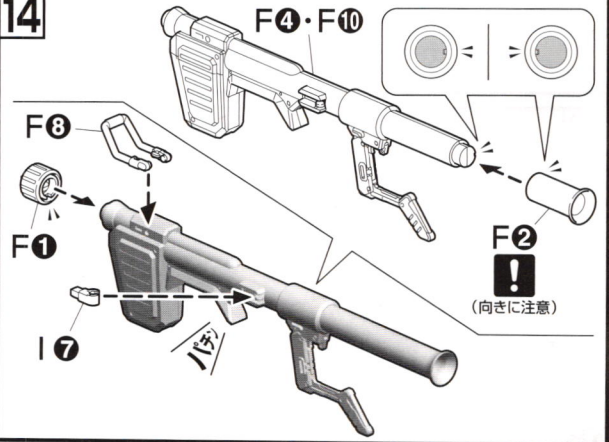


13

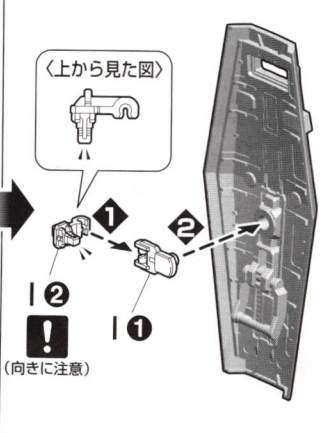
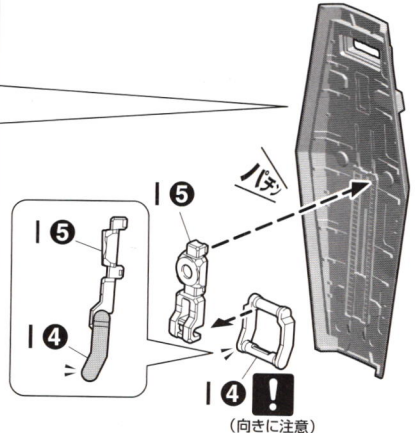
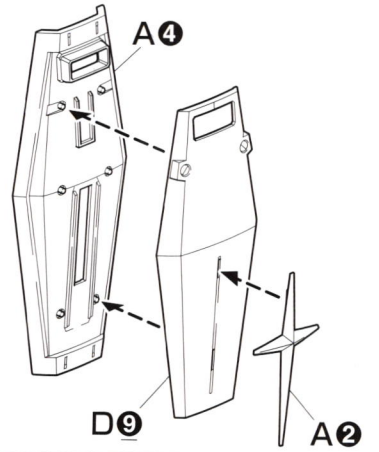
※きれいに切り取ります。



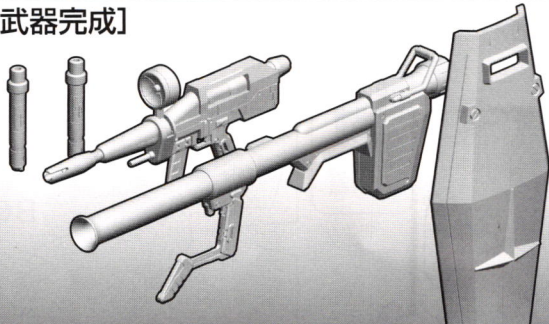
14



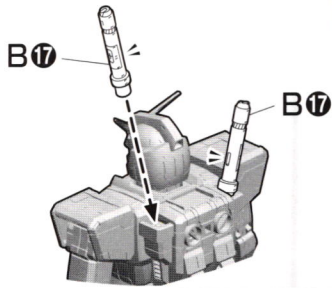
15



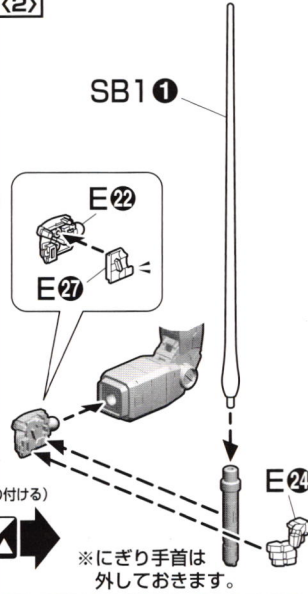
[武器完成]



16  
(1)

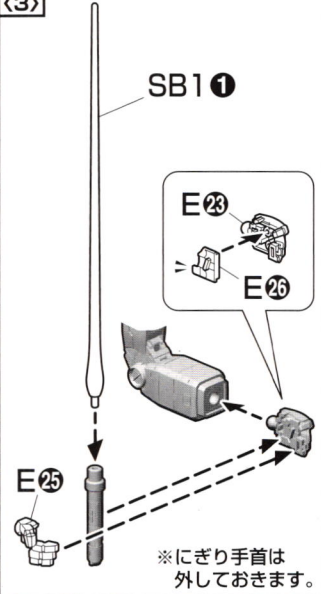


16  
(2) <右手>



※にぎり手首は外しておきます。

16  
(3) <左手>

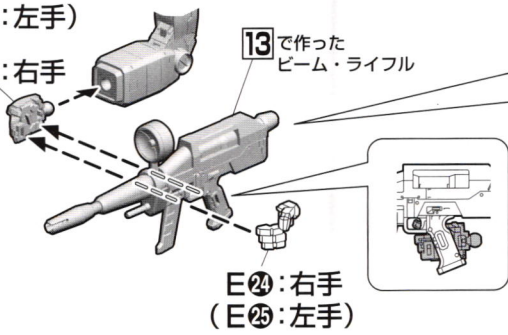


※にぎり手首は外しておきます。

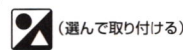
17

※左手にも持たせられます。

(16)  
(3) : 左手  
(16)  
(2) : 右手



E24: 右手  
(E25: 左手)



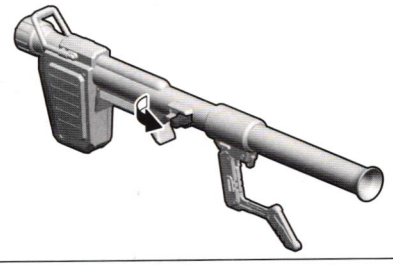
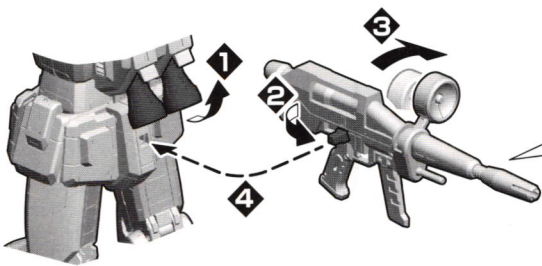
(選んで取り付ける)



18



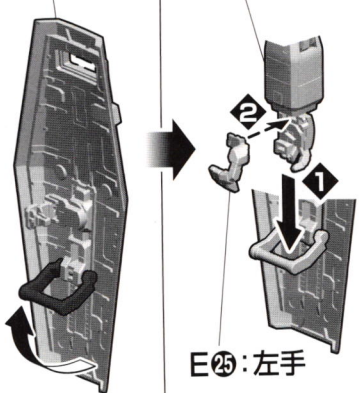
(選んで取り付ける)



19

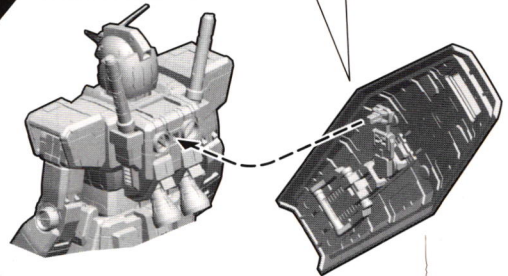
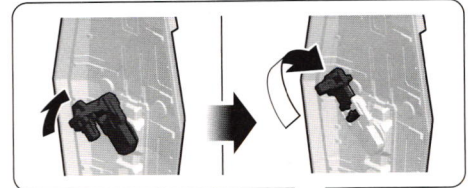
(15)で作ったシールド

(16)  
(3) : 左手



E25: 左手

(選んで取り付ける)





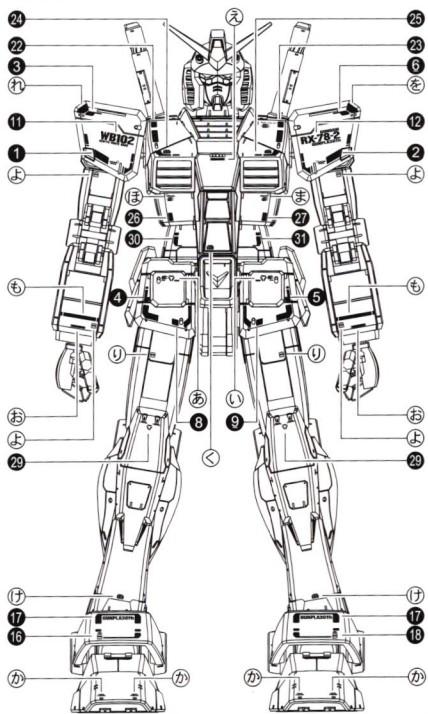
**Seal** 下の図を見て、マーキングシールやガンダムデカールの  
(シール) 貼る位置を確認してください。

マーキングシールは「ひらがな」、  
ガンダムデカールは「数字」で表記してあります。  
【例】あ…マーキングシール ①…ガンダムデカール

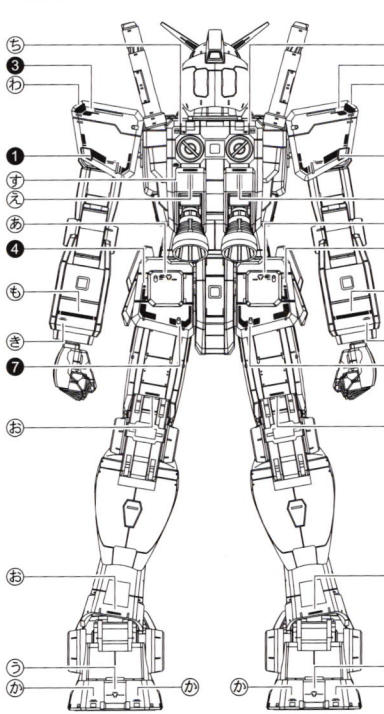
**【ガンダムデカールの貼りかた】**

1. 使うデカールを切りとり、ぬるま湯に3秒程浸し、ピンセットで引き上げます。
2. 台紙からデカールがすべりやすくなるまで待ち、表を上にしてすべらせて貼ってください。
3. 綿棒などで押して、気泡を取ってください。かわくまでは、手を触れないでください。

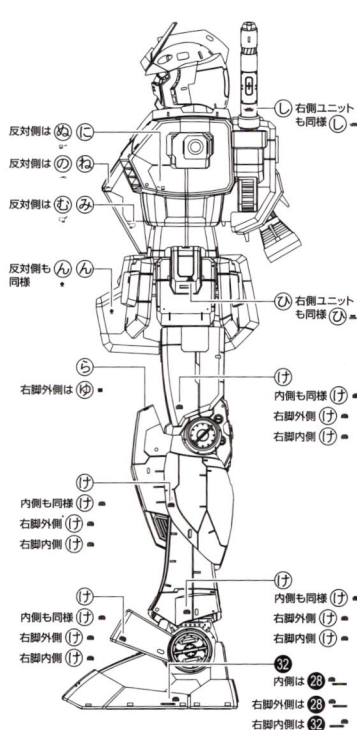
**■正面**



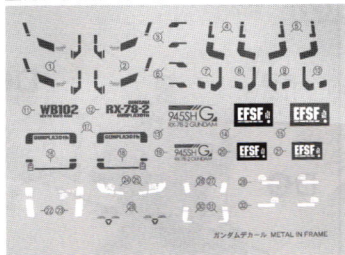
**■背面**



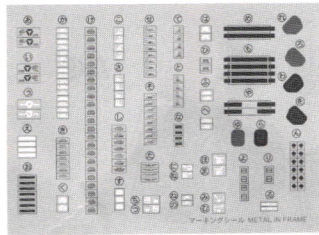
**■左側面**



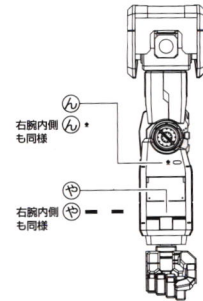
**■ガンダムデカール**



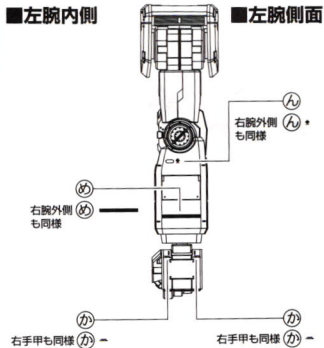
**■マーキングシール**



**■左腕内側**



**■左腕側面**

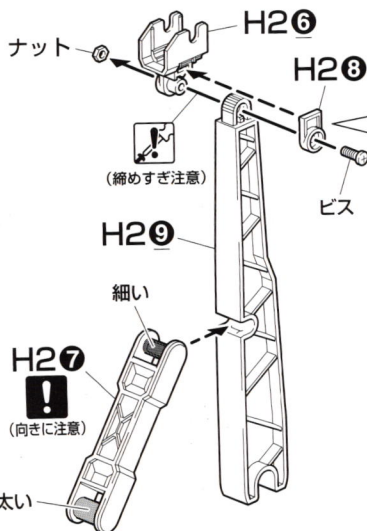
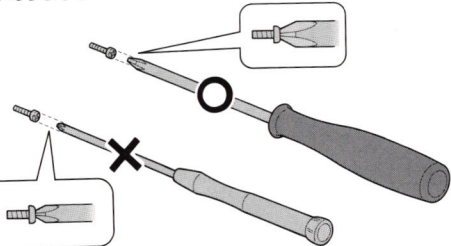


このマーキングシール及びガンダムデカール指示は一例です。イメージに合わせてお貼りください。  
余ったマーキングシール及びガンダムデカールは、ガンダム本体や武器、台座の好きな所に貼ってください。

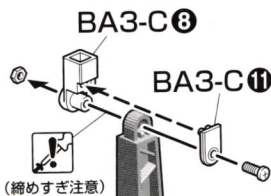
20  
(1)

**ドライバーの選び方**

※ビスに合ったドライバーをご使用ください。サイズの合わないドライバーを使用するとビスを破損してしまう場合があります。



※バンダイプラモデルアクションベース1 (別売り) BA3-C8・BA3-C11 を図のように取り付けることもできます。





卓上ホルダーの取扱いについては、携帯電話の取扱説明書（「お問い合わせ先」参照）を参考にしてください。完成するまで卓上ホルダーに携帯電話を絶対に取り付けないでください。

H210

ACアダプタ  
(オプション品)

※コードをミゾに  
合わせます。

卓上ホルダー

〈横から見た図〉

卓上ホルダー

H210

H16

※きれいに  
切り取ります。

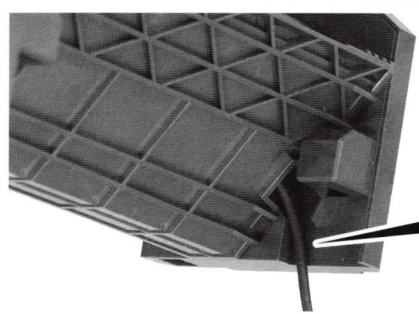
H14

※きれいに  
切り取ります。

H11

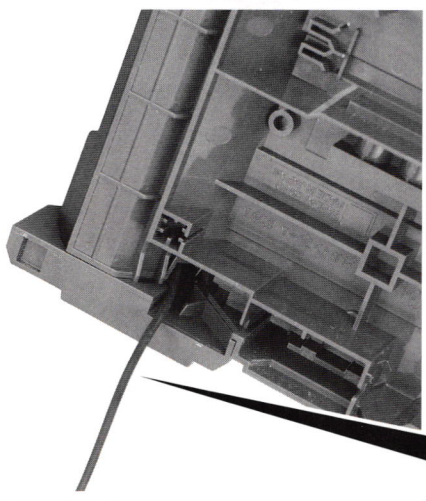
H12

※写真のようにコードを通してください。



コードのはさみ込みに  
注意してください。

※写真のようにコードを通してください。



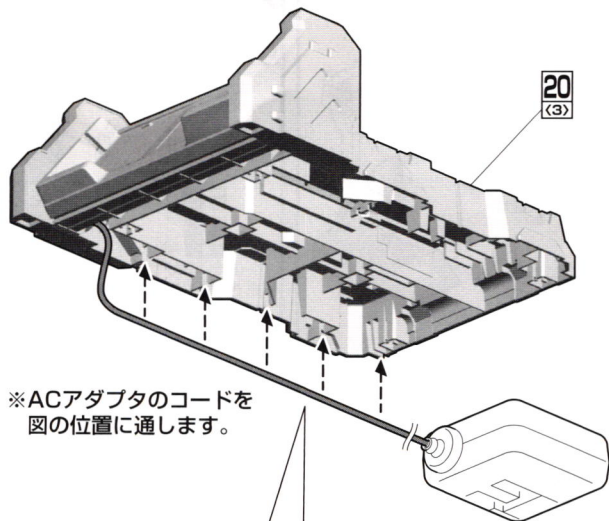
20  
(2)

Gパーツ

コードのはさみ込みに  
注意してください。

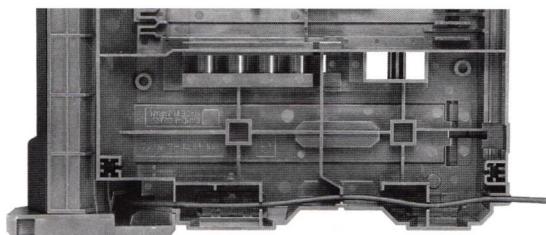


20  
(4)



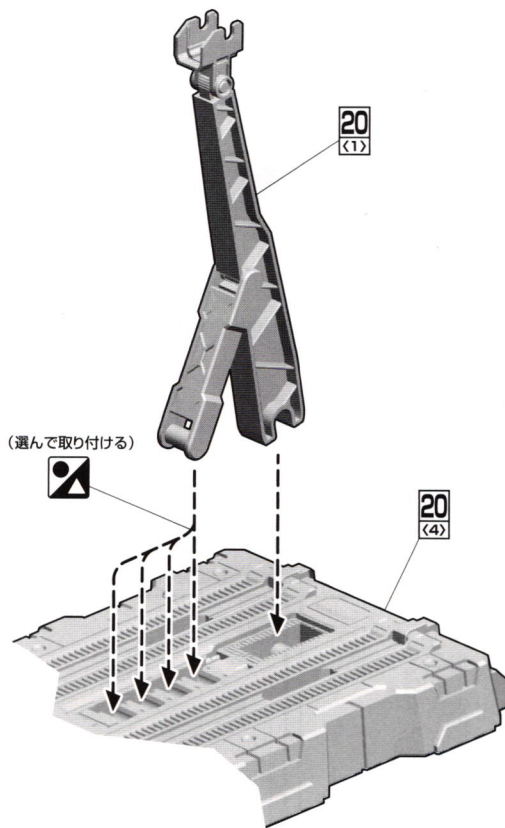
※ACアダプタのコードを  
図の位置に通します。

※写真のようにコードを通してください。



※卓上ホルダーを台座から外す場合は、台座の方から先に  
コードを外してください。

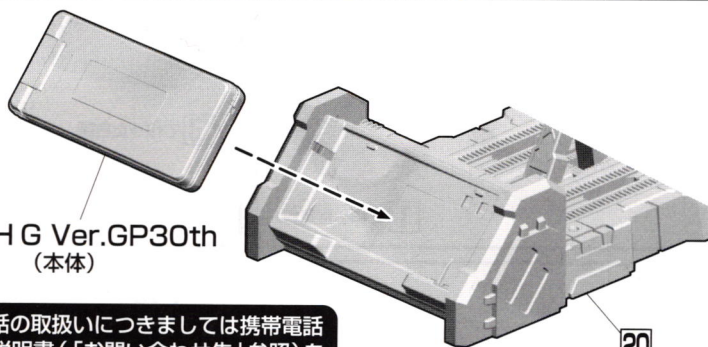
20  
(5)



(選んで取り付ける)



20  
(6)

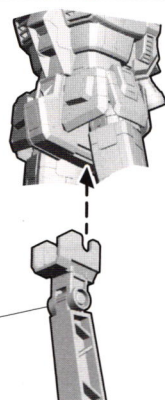


945SH G Ver.GP30th  
(本体)

・携帯電話の取扱いにつきましては携帯電話  
の取扱説明書(「お問い合わせ先」参照)を  
ご覧ください。

20  
(7)

※台座にガンダムを  
取り付けます。



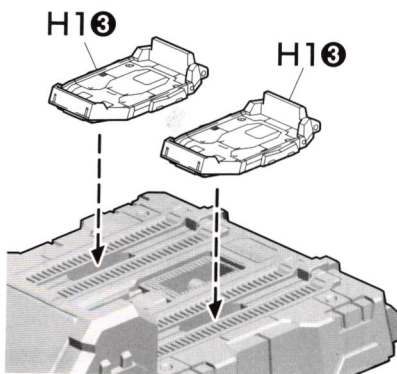
[完成]



※写真は参考のために  
完成したものを使用しています。  
※写真の完成品は塗装してあります。

20  
(8)

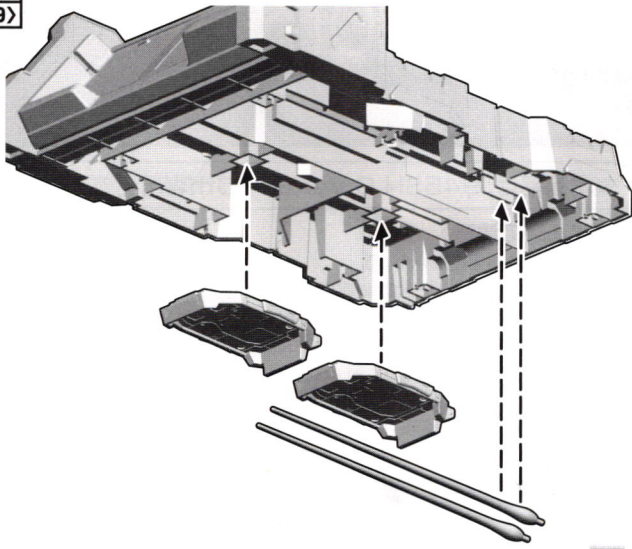
※20  
(1)は外しておきます。



※図のように位置を  
調整できます。

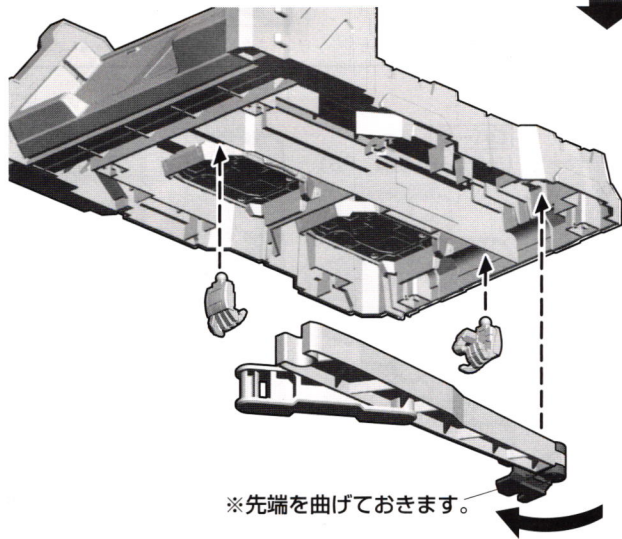
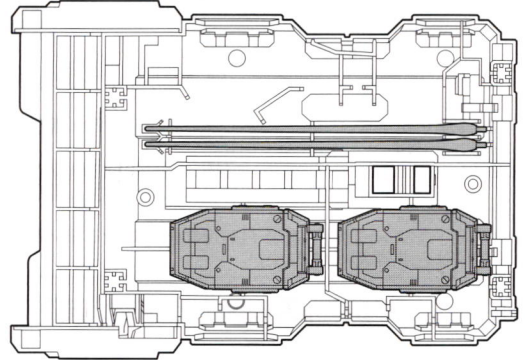


※使用しない部品は、台座の裏側に収納できます。



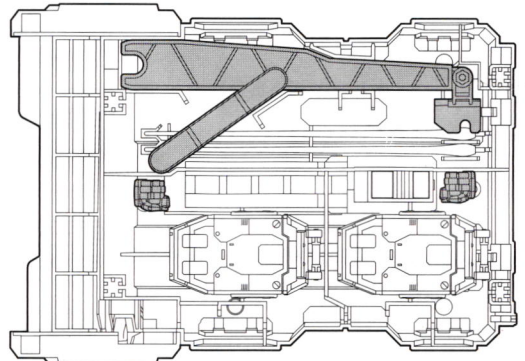
※収納する場合は、METAL IN FRAME RX-78-2 GUNDAMと携帯電話を外してから行ってください。  
※部品を収納する時は、コードのはさみ込みに注意してください。

〈裏側から見た図〉



※先端を曲げておきます。

〈裏側から見た図〉



〈おことわり〉

- ・部品の形状は予告無く、変更する場合があります。
- ・携帯電話の取扱いにつきましては、携帯電話の取扱説明書（「お問い合わせ先」参照）をご覧ください。
- ・高いところに置かないでください。

- ・高温、多湿になるところに置かないでください。
- ・直射日光のあたる場所には置かないでください。
- ※床や家具を傷つける場合があります。「METAL IN FRAME RX-78-2 GUNDAM」を移動する場合、必ず持ち上げて移動してください。

《METAL IN FRAME RX-78-2 GUNDAM (プラモデル) に関して、お問い合わせのお客様へ》  
部品に不良品がございましたら、その部品を切り取り、部品交換カードと共に下記の住所まで封書にてお送りください。良品と交換させていただきます。部品対応期間は2012年1月末日までです。それ以降の交換には対応致しかねる場合がございますので、御了承お願い致します。ご記入頂きました個人情報につきましては、商品・部品の発送及び、情報の提供以外には使用いたしません。

■申し込み先 (株)バンダイ静岡相談センター  
〒420-8681 静岡県静岡市葵区長沼500-12  
TEL 054-208-7520

- ・電話受付時間 月～金曜日（祝日を除く）10時～16時
- ・電話番号はよく確かめてお間違いのないようご注意ください。

《945SH G Ver.GP30th (携帯電話) に関して、お問い合わせのお客様へ》

■問い合わせ先 ソフトバンクモバイル 株式会社  
ソフトバンク携帯電話から TEL 157 (無料)  
一般電話から TEL 0088-21-2000 (無料)

携帯電話取扱説明書

<http://www.softbank.jp/mb/r/support/945shg/>

FOR USE IN JAPAN ONLY.

部品交換カード

0164559

METAL IN FRAME  
945SH G Ver.GP30th  
RX-78-2 GUNDAM

必要な部品の記号・番号・数量をかく

・日中ご連絡可能な電話番号 ・年齢  
( ) ( ) ( 才)

R2101977

'10.08

2010.08/SA・ON

※コピー使用可



「バンダイホビーサイト」  
HPでガンプラの最新情報をご  
覧いただけます。  
<http://bandai-hobby.net/>