



機動戦士ガンダム

1:1200 SCALE
地球連邦軍主力機體

マゼラン

モビルスーツ、
ボール2体・ジム2体付き。

大気圏カプセル脱着可能。

と 装 図

■よりリアルに仕上げたい方は、完成写真やパッケージのイラストを参考にし、安全な「水性塗料」で塗装するとよいでしょう。

《完成写真》 この完成品は
塗装したもので
す。

★大気圏突入カプセルを
外したところ

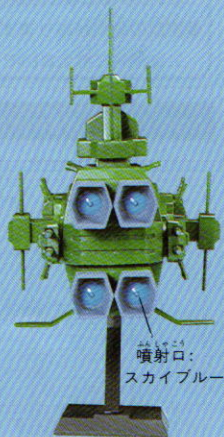
※本体は塗装しなくてもかまいませんが
塗装する場合は「蛍光グリーン」にス
カイブルーを少量まぜる。

黄 ミディアムブルー



黄

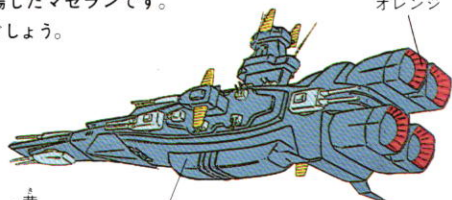
※飾り台は、すきな色で塗装してください。



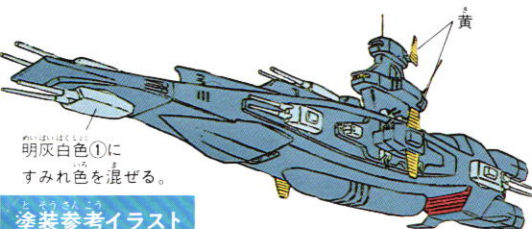
噴射口：
スカイブルー

★このイラストは機動戦士ガンダムの本編後半に登場したマゼランです。
イラストを参考にしてこのように塗装してもよいでしょう。

オレンジ



本体：ミディアムブルーにすみれ色を
混ぜる。



明灰白色①に
すみれ色を混ぜる。

塗装参考イラスト



注意

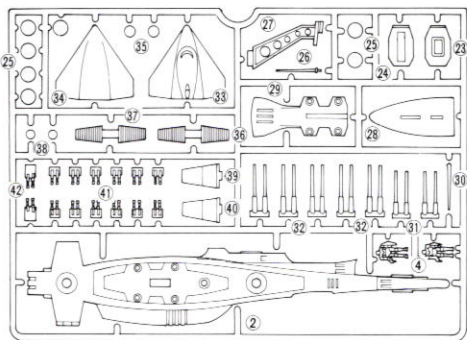
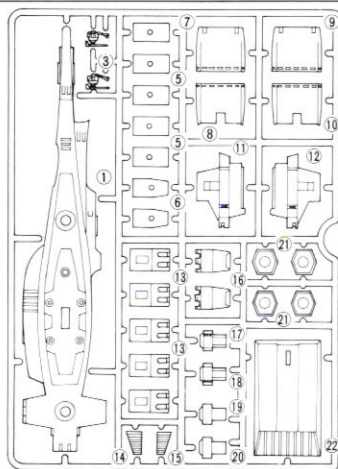
必ずお読みください

- とがった部品がありますので、8才未満のお子様には絶対に与えないでください。
- 小さな部品があります。口の中には絶対に入れないでください。窒息などの危険があります。
- 接着剤は、閉めきった室内では使用しないでください。中毒になる危険があります。
- 誤飲の危険がありますので、3才未満のお子様には絶対に与えないでください。

《組み立てる時の注意》

- 組み立てる前に説明書をよく読みましょう。
- 部品は番号を確かめ、ニッパーなどできれいに切り取りましょう。切り取った後のクズは捨ててください。
- 部品の中には、やむをえず、とがった所があるものもありますが、気をつけて組み立ててください。
- 塗装にはより安全な「水性塗料」のご使用をおすすめします。
- 実線の矢印(→)は接着するところ、点線の矢印(⋯)は接着しないところです。接着するところは×印がついています。

このキットには、接着剤は入っておりません。プラスチックモデル専用接着剤を別にお買い求めください。



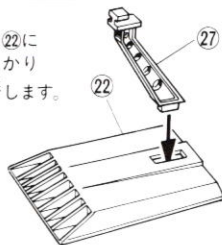
《部品図》

〔使用材質〕成形品(スチロール樹脂・PS)

**BAN
DAI**

1 飾り台

- 27を22にしっかりと接着します。



砲塔(A)

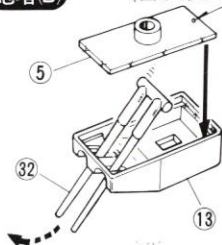
※きれいにけずってください。



★2個作ります。

砲塔(B)

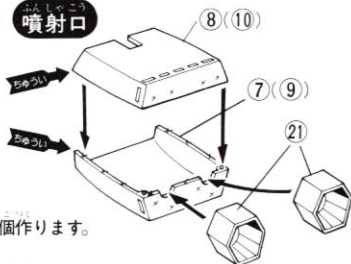
(凸がある方が後)



★5個作ります。

2

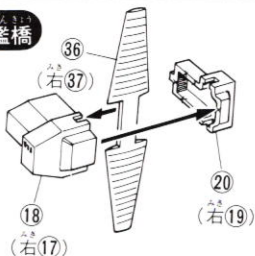
噴射口



★2個作ります。

左サイド艦橋

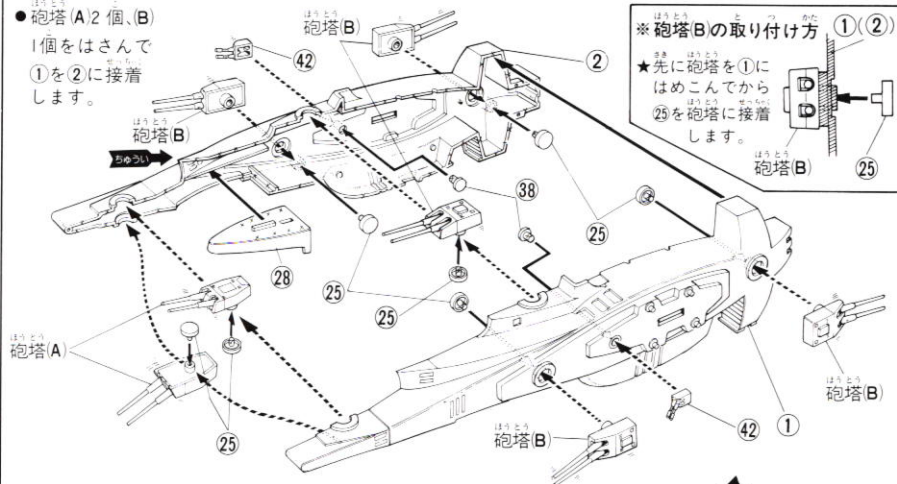
- 36をはさんで18を20に接着します。
- ★右側も作ります。



3

- 先に28を②に接着します(奥までしっかりはめこんでください。)
- 砲塔(A)2個に25を接着します。
- 砲塔(B)は5個のうち先に1個に25を接着します。
- 砲塔(B)4個と42をそれぞれ①と②にとりつけます。

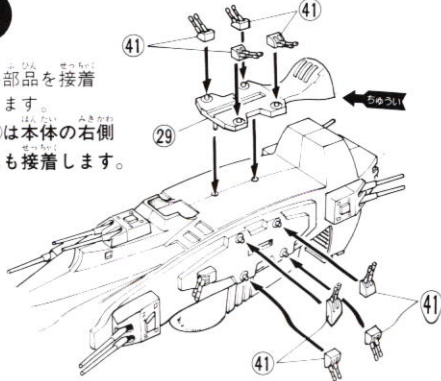
- 砲塔(A)2個、(B)1個をはさんで①を②に接着します。



4

- 各部品を接着します。

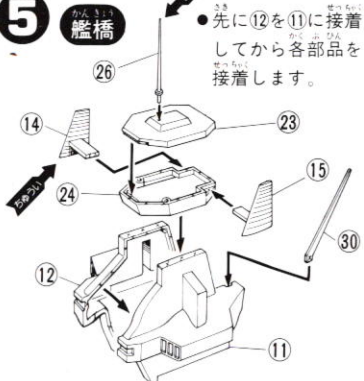
※41は本体の右側にも接着します。



5

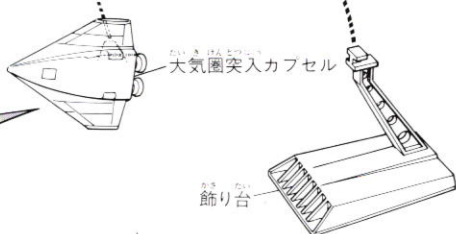
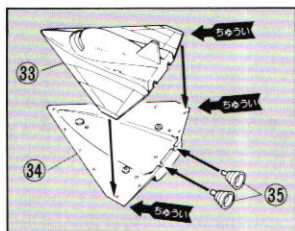
艦橋

- 先に12を⑪に接着してから各部品を接着します。



6

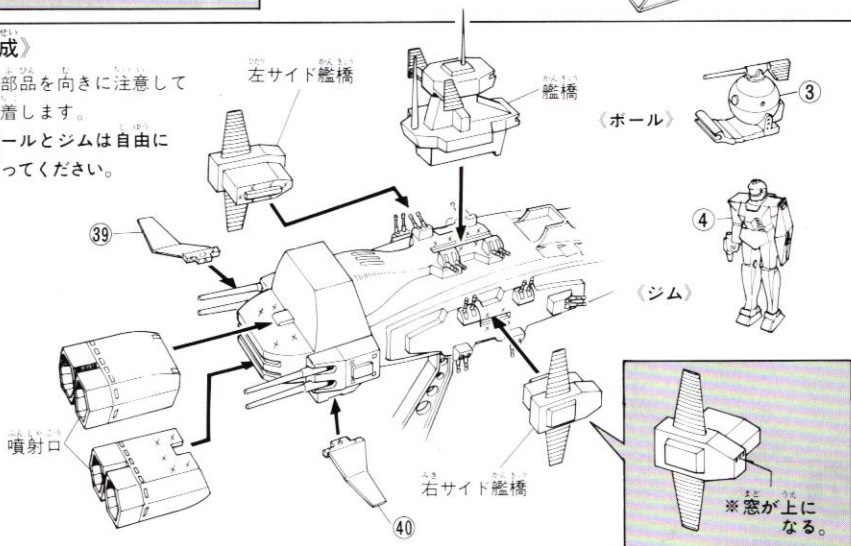
- 大気圏突入カプセルを組み立ててください。



《完成》

- 各部品を向きに注意して接着します。

※ボールとジムは自由に使ってください。



(お買い上げのお客様へ) 部品をこわしたり、なくした時は、「部品注文カード」に必要な部品の番号/数量をはっきり書いて切り取り、郵便局で定額小為替をお買い求めいただき、封書(裏面に必ず、お客様のお名前、年齢、住所を明記してください。)にて下記までお申し込みください。なお、やむをえず部品注文カードをご使用できない場合には発送が遅れる場合がございます。ご了承ください。又、部品注文カードはコピー(拡大含む)での使用も可能です。代金は、部品代(1個40円×個数)+郵送料(120円)です。定額小為替は無記入(白紙)で同封してください。なお、部品の形状・重量で郵送料に過不足が生じることがあります。部品発送の際に120円を超える時は不足分を請求、120円未満の時には残額をお返しいたします。また、在庫がない場合には注文をお断りする場合がございます。その際は、お送り頂きました代金(為替)を返送いたします。但し、それ以外に掛かった手数料等は、お客様負担になりますので、ご了承の程、何卒よろしくお願致します。もし部品に不良品がございましたら、その部品を切り取り、商品名を書いて、下記まで封書にてお送りください。良品と交換させていただきます。ご購入頂きました個人情報につきましては、商品・部品の発送及び情報の提供以外には使用いたしません。部品注文の方法は、HPでもご紹介しております。詳しくは<http://bandai-hobby.net>より▶お客様へ▶相談センターのお知らせ▶「■部品が必要になったらこちらのページをご覧ください。」をご参照ください。

■申し込み先 (株)バンダイ静岡相談センター
〒420-8681 静岡県静岡市葵区長沼500-12 TEL054-208-7520

FOR USE IN JAPAN ONLY.

部品注文カード 01302
1/1200SCALE 機動戦士ガンダム
マゼラン

必要な部品の番号・数量を書く

●注文された理由(○で囲む)(こわした/なくした)

日中ご連絡可能な電話番号

R1001302 ()