

RX-77-2 GUNCANNON

E.F.S.F. PROTOTYPE MIDDLE-RANGE SUPPORT MOBILE SUIT

MODEL NUMBER : RX-77-2
HEAD HEIGHT : 17.5m
WEIGHT : 51.0t
TOTAL WEIGHT : 70.0t
GENERATOR OUTPUT : 1,380kw
THRUSTERS TOTAL PROPULSION : 51,800kg
MATERIAL : LUNA-TITANIUM ALLOY
ARMAMENTS :
BEAM RIFLE
240mm CANNON
60mm VULCAN GUN



1/144 SCALE

HG
UNIVERSAL CENTURY

GUNDAM.INFO

www.gundam.info

バンダイホビーサイト www.bandai-hobby.net/

Any fees accrued by your access method and connection to the website are your own responsibility.
ホームページにアクセスする際の通信料等はお客様のご負担となります。



0196715

警告 (けいこく)

保護者の方へ 必ずお読みください。

- 小部品があります。誤飲・窒息の危険がありますので、3才未満のお子様には絶対に与えないでください。

注意 (ちゅうい)

- 縁部が鋭い箇所がありますので、注意してください。
- 先端が尖っている箇所がありますので、注意してください。
- 部品はきれいに切り取り、切り取ったあとのクズは捨ててください。
- 袋を頭からかぶったり、顔を覆ったりしないでください。窒息する恐れがあります。

組み立てる時の注意

- 組み立てる前に説明書をよく読みましょう。
- 部品は番号を確かめ、ニッパーなどできれいに切り取りましょう。
- 塗装にはより安全な「水性塗料」のご使用をおすすめします。

① → ② の順番で
組み立ててください。
Assemble in the order
of the numbers ① → ②.

➤ パーツの向きや形状
に注意してください。
Confirm the direction
and shape of the parts.

組み立て中に使用
されているマーク
Please check the
following marks.

x2

● 部品を数値の個数作ります
Assemble multiple sections as indicated.



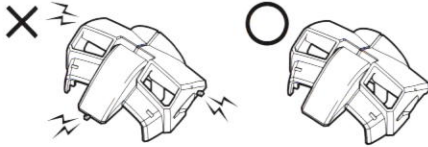
● 反対側も同じように動かします
Move the opposite side as well.



● 両側に同じパーツを取り付ける
Use identical part/ section for each side.

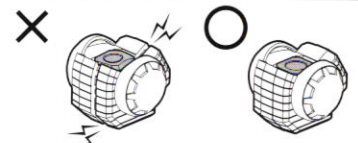
各部品はニッパー
などで、きれいに
切り取りましょう。

Cleanly cut out.



PC部品は軟質素材のため、
つぶさないようにしっかり
取り付けましょう。

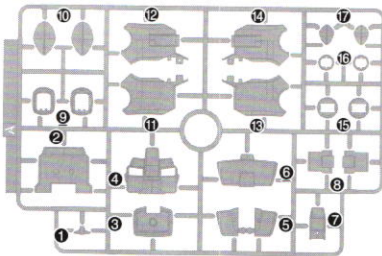
Do not crush the PC parts
and attach carefully.



パーツリスト Parts list

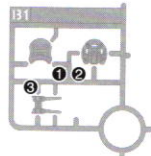
(X印は使用しないパーツです。)

Aパーツ (スチロール樹脂: PS)



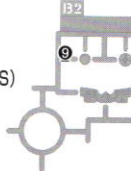
B1パーツ

(スチロール樹脂: PS)

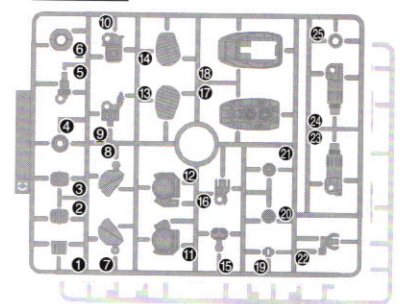


B2パーツ

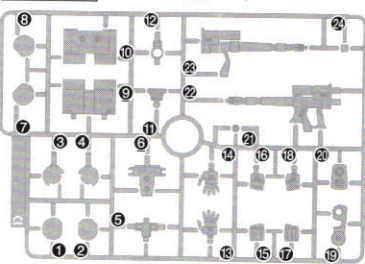
(スチロール樹脂: PS)



Cパーツ (スチロール樹脂: PS) (x2)



Dパーツ (スチロール樹脂: PS)

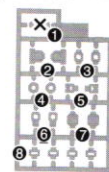


Eパーツ

(スチロール樹脂: PS)



<PC-002>
(ポリエチレン: PE)



※クリアパーツの中には、製造工程上気泡が入っているものがありますがご了承ください。

●マーキングシール.....1

《ご購入後のお客様へ》

万一が一部品に不具合がございましたら、商品名、部品番号、不具合の症状をお書きいただき、該当部品を宅配着払いにて下記静岡相談センターまでお送りください。良品と交換させていただきます。部品をなくしたり壊したりした場合は部品注文をご利用ください。

《部品注文のしかた》

- ① 部品注文カードに注文内容を書く: 記入例 A-1x1個、A-15x2個、マーキングシールx1枚
※商品によりランナー(枠)単位での販売になる部品があります。
- ② 料金を用意する: 部品代+送料の合計額の内、100円単位を郵便定額小為替、100円未満を切手でご用意ください。
定額小為替は郵便局窓口にてご用意ください。(代金不足の場合はご請求、超過分はお返ししています)
(例) 部品代160円+送料120円=合計280円⇒200円の定額小為替1枚、切手80円分をご用意ください。
- ③ 部品注文カードと料金を封筒に入れて下記相談センターに送る: 電話注文は承っておりません。

◆お申込み先: 〒420-8681 静岡県静岡市葵区長沼500-12 株式会社バンダイ静岡相談センター
TEL: 054-208-7520/電話受付時間 月~金(祝日を除く)10:00~16:00

- ※ご注文後の内容変更、キャンセル、交換、返品は承っておりませんので予めご了承ください。
- ※在庫がない場合にはご注文をお返しさせていただきます。※為替手数料等の費用はお客様のご負担となります。
- ※部品代、送料は予告なく変更する場合があります。(最新の情報は下記ホームページでご確認ください)
- ※いただきました個人情報(部品発送及び情報提供以外)には使用いたしません。

◆ホームページ「バンダイホビーサイト」→「お問合せ」→「よくある質問」:<http://bandai-hobby.net/site/index.html>
(通信料はお客様負担となります)

◆通販の方法は自動音声ガイダンス(24時間)でもご案内しています。TEL: 054-208-7537(通信料はお客様負担となります)

部品料金表	部品各1個	マーキングシール	取扱説明書
	40円	40円	80円

送料目安表	マーキングシール	取扱説明書	部品:5個位	部品:15個位	部品:25個位	部品:50個位
	82円	140円	120円	140円	205円	250円

部品代は上記の表をご覧ください。送料は部品の形状/個数/梱包状態の重さ等で決まります。表を目安に多めの送料をご用意ください。

●部品の価格および送料は変更する場合があります。部品代には、消費税が含まれています。郵送料が改訂された場合は新料金が適用されます。

FOR USE IN JAPAN ONLY.

部品注文カード 190 0196715

1/144SCALE HG UC
ガンキャン

必要な部品の記号・番号・数量をかく

●注文された理由(○で囲む)(こわしたなくした)

(日)中ご連絡可能な電話番号・年齢

() () (才)

R2301233

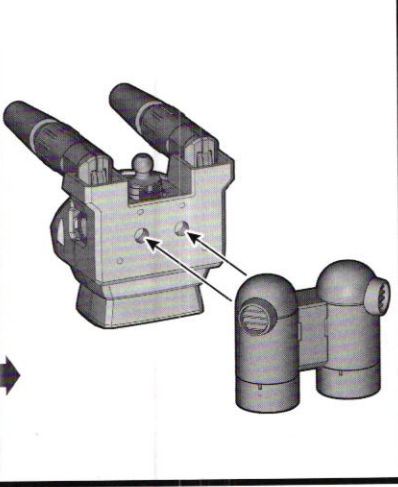
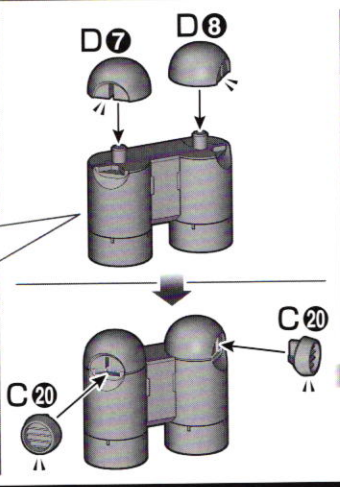
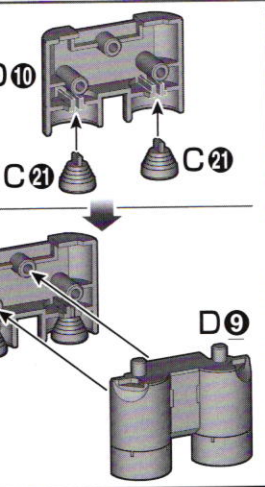
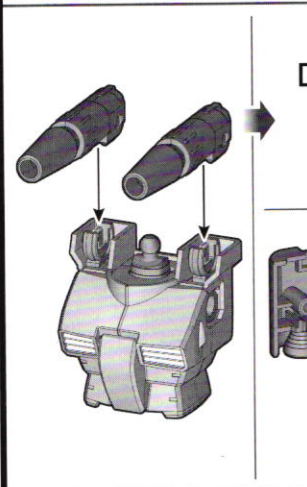
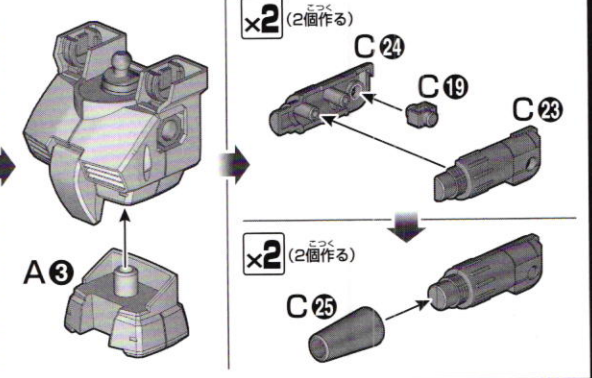
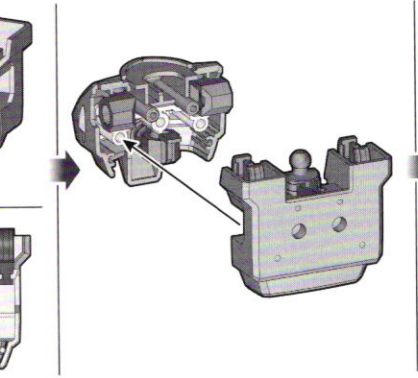
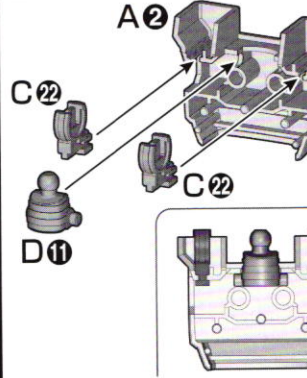
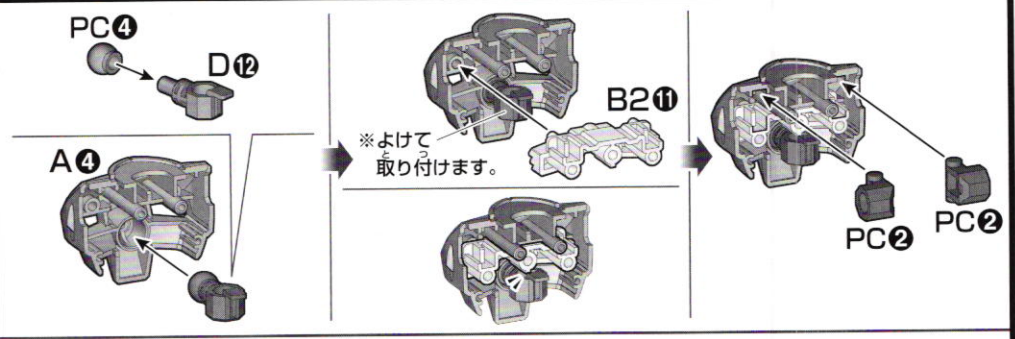
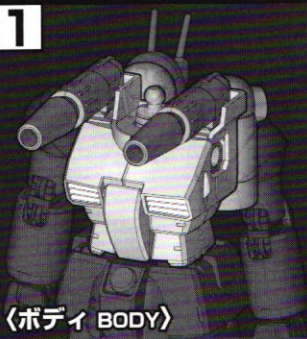
'15.06

2015.06/SA・TO

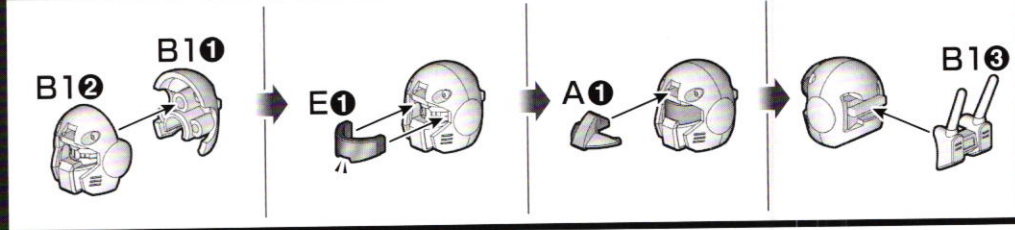
※コピー使用可

※ 部品ぶひんの向きむきや左右さゆうなど、イラストをよく見て組み立ててください。
 Such as parts of the orientation and the left and right, please assembled a good look at illustrations.

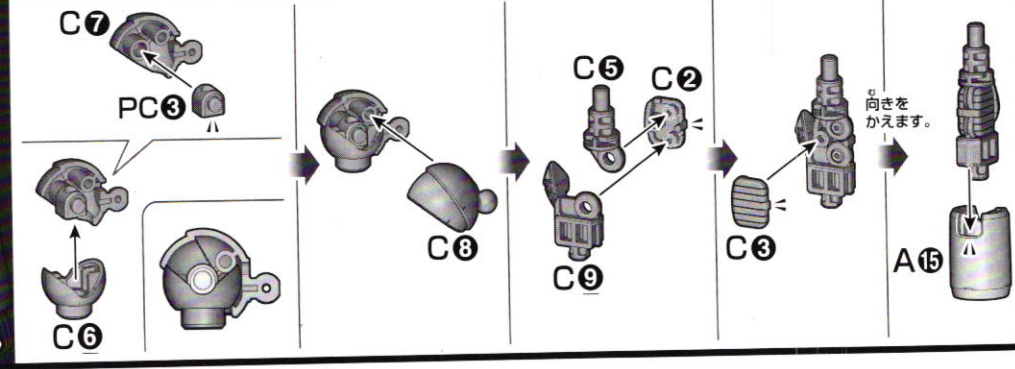
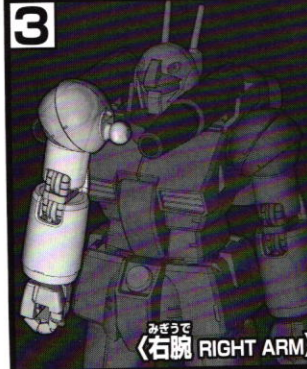
1

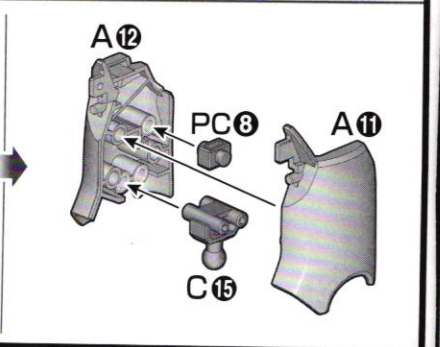
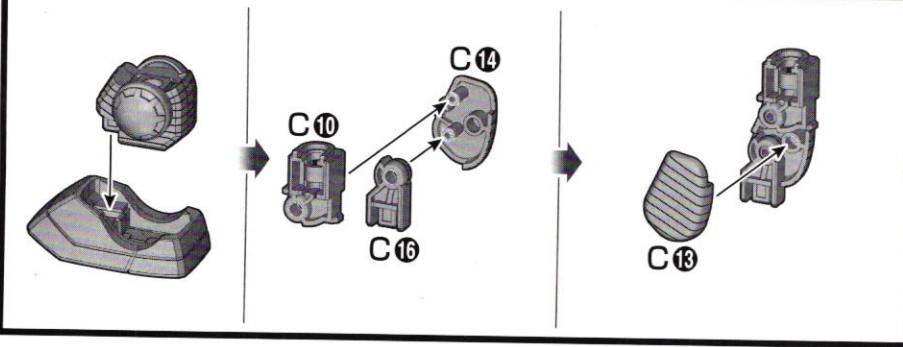
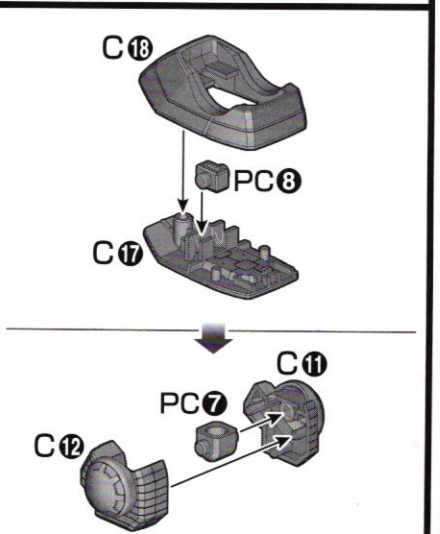
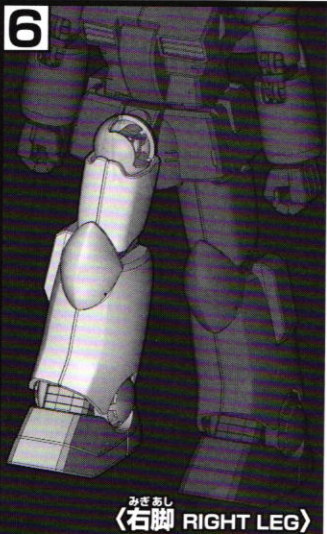
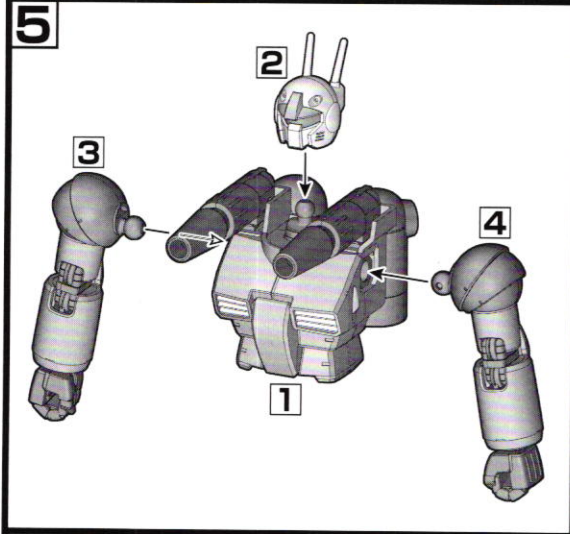
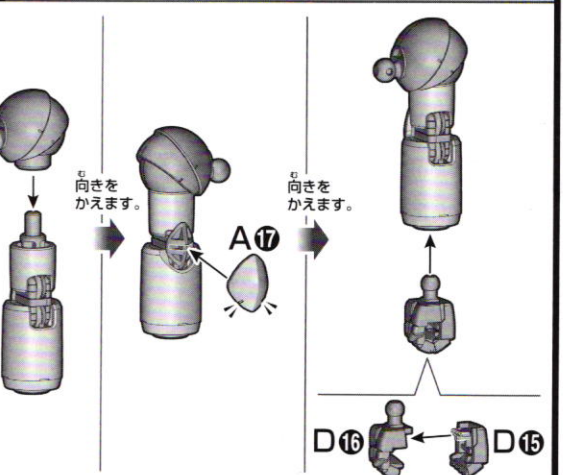
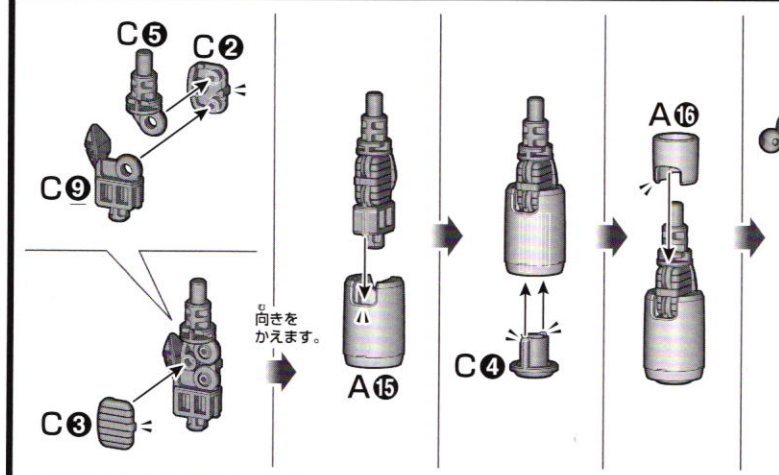
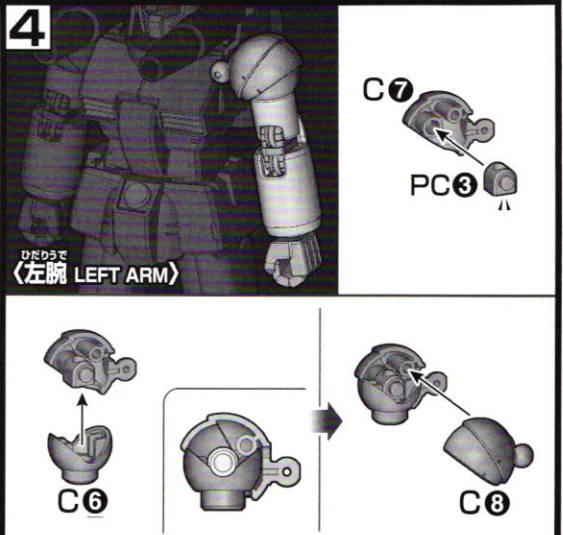
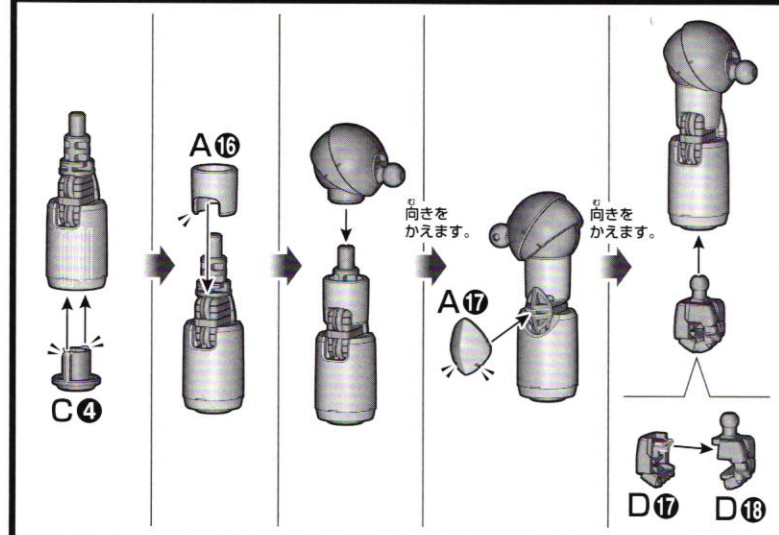


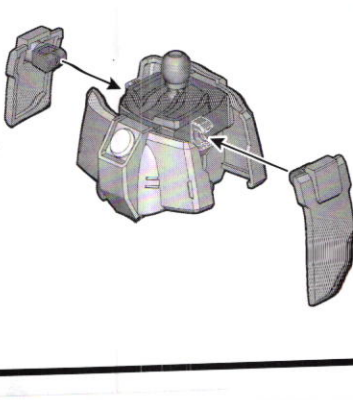
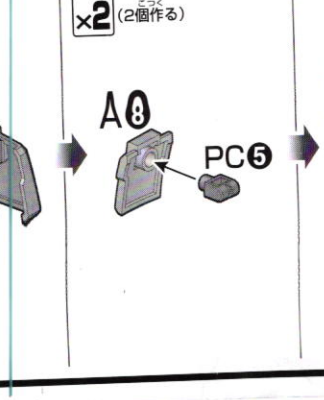
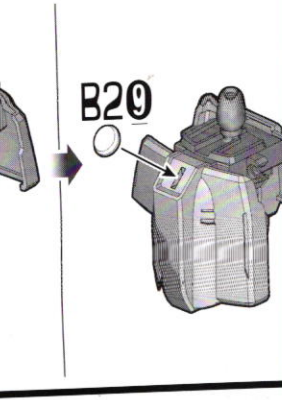
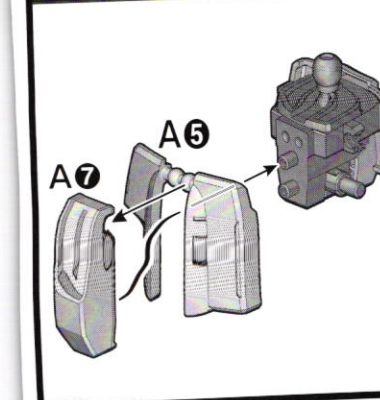
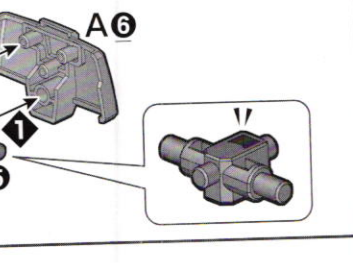
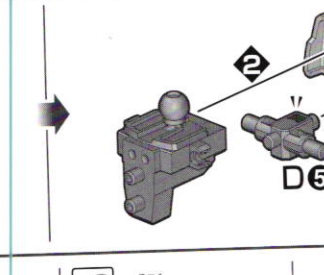
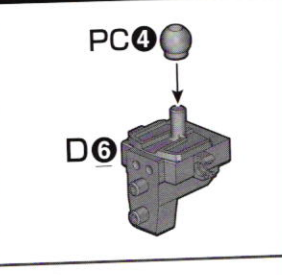
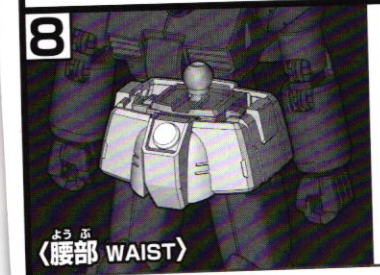
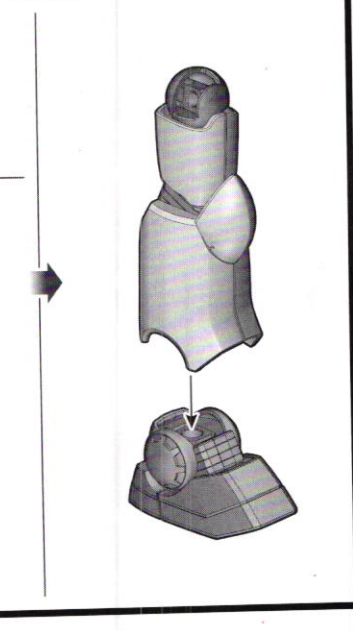
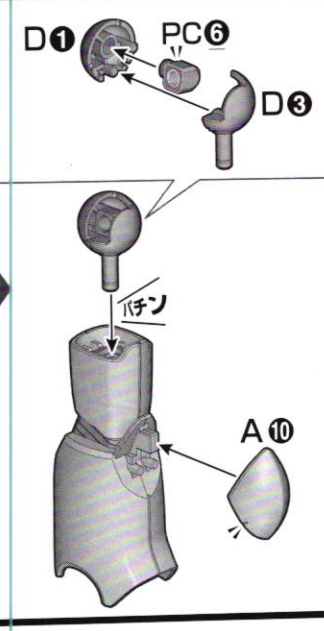
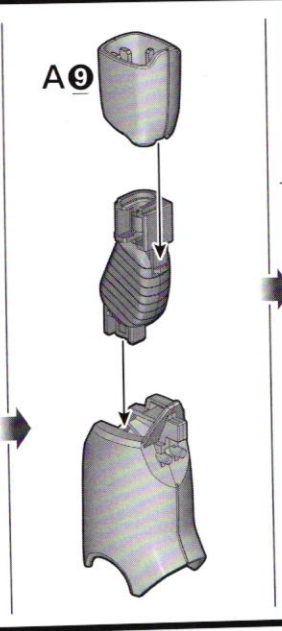
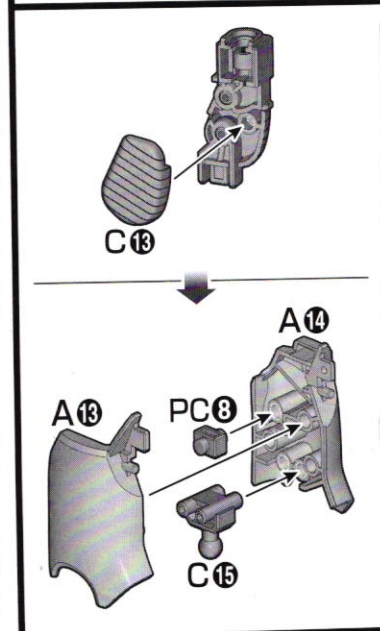
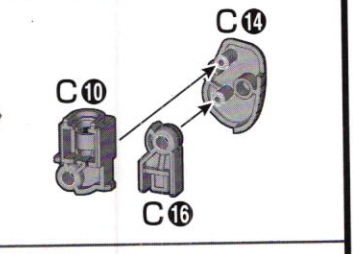
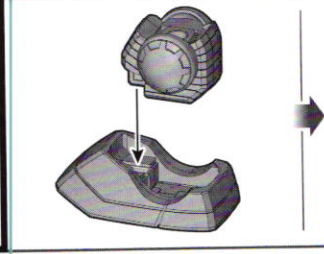
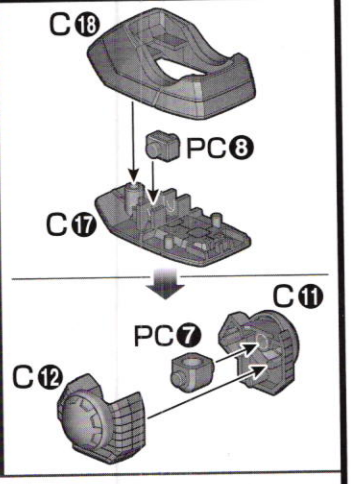
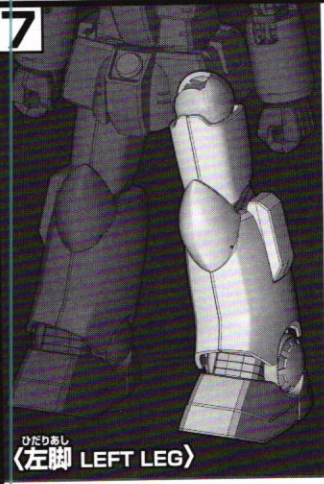
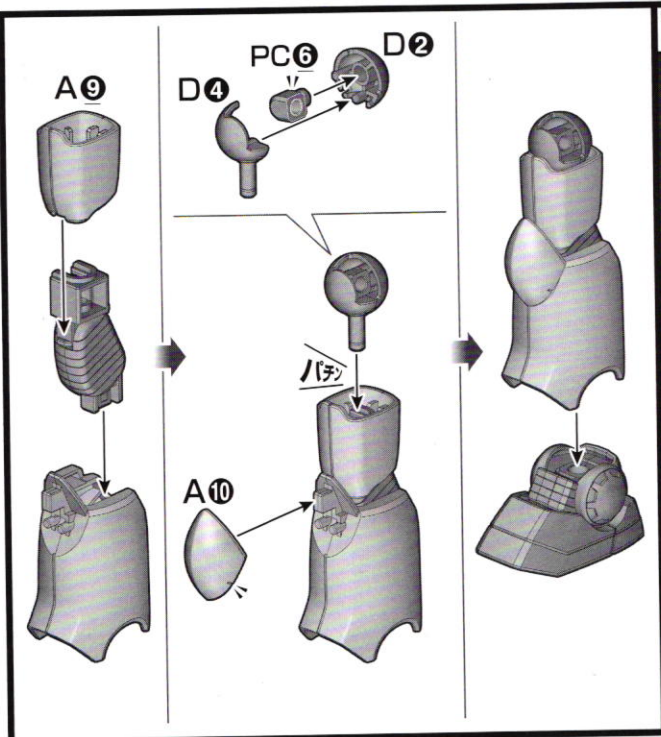
2



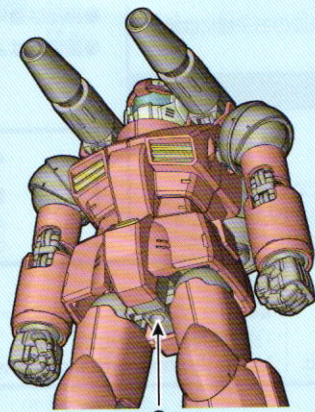
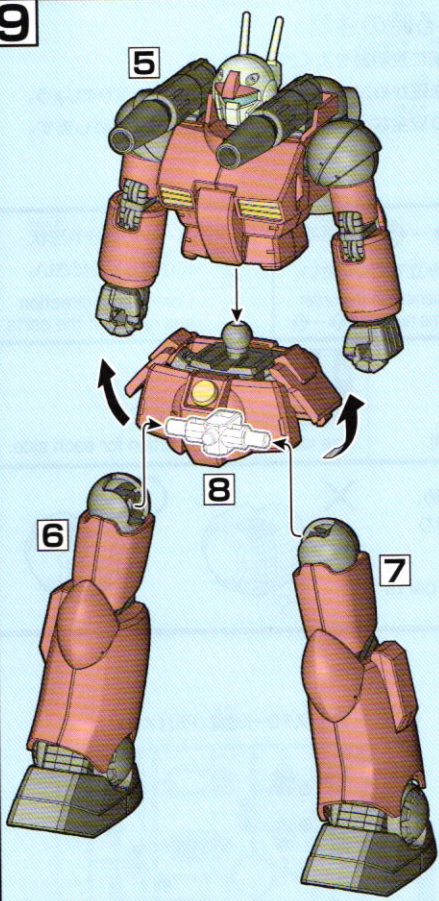
3





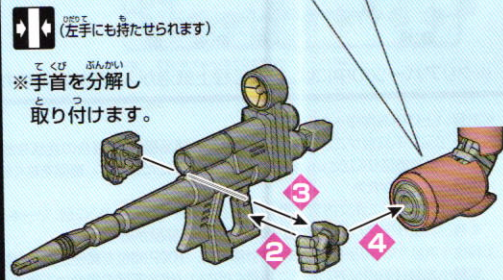
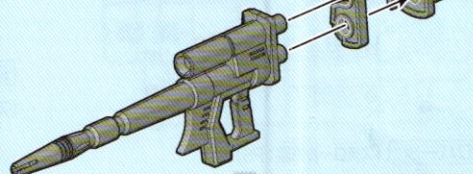
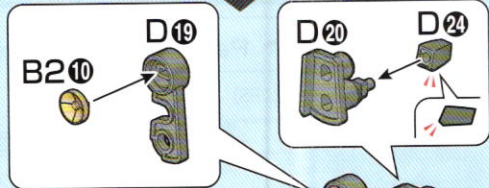
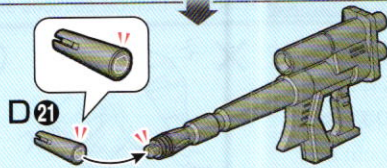
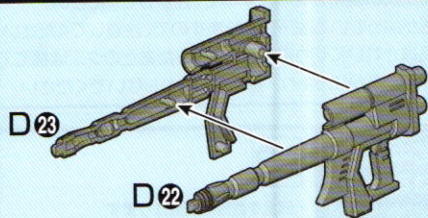


9

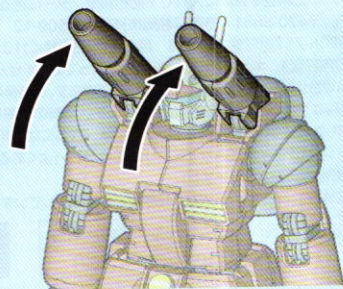
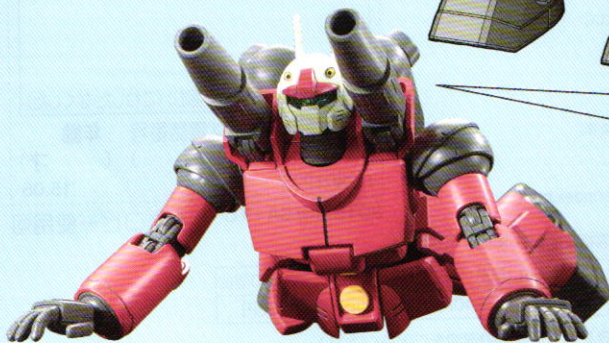
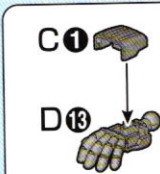
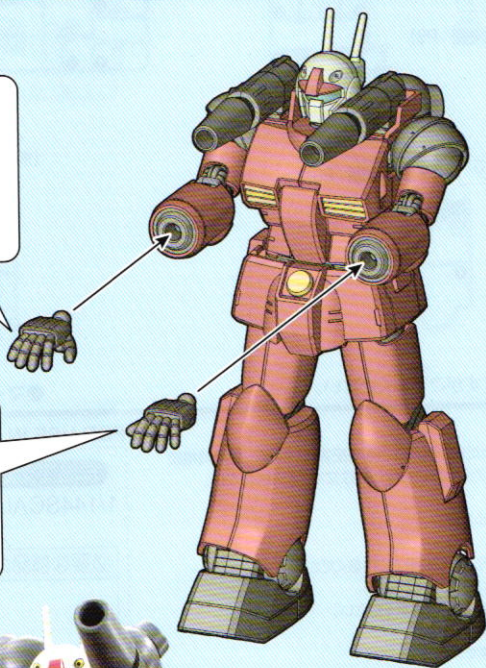
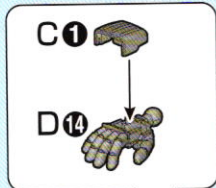


※バンダイプラモデルアクション
ベース2 (別売り) 差し込み用
まるがた (丸型) BA4-A[Ⓢ] に対応して
います。

10 ^{ぶき}〈武器 WEAPON〉



11



※画像の完成品は塗装してあります。

RX-77-2 ガンキャノン

地球連邦軍が「V作戦」で開発した試作MS。RX-75 ガンタンク、RX-78-2 ガンダムと同じく「RXシリーズ」の一機種で、中距離からの支援砲撃を主な運用法としていた。支援砲撃という役割から、RX-75 ガンタンクとの戦術用途が重複しているように思えるが、本機は人型をしたMSとしての機能性——脚部を用いた運動性や腕部による携行兵器の使用——の面で、より高度な運用柔軟性を発揮した。こうした特性により、本機は肩部に固定兵装を装備した「支援用MS」というジャンルを構築したのである。また、RX-77-2 ガンキャノンは機動性よりも耐弾性が重視されていた。これは中距離帯での砲撃戦を主眼としていたためで、MS-09R リック・ドムのジャイアント・バズの直撃に耐えたことから、その装甲強度の高さが窺える。コックピットは、RXシリーズに共通するコア・ブロック・システムを採用。RX-78-2 ガンダムと同じく、上半身のAパーツと下半身のBパーツで、コア・ファイターを挟み込む方式であった。こうした構造のため胴体部の装甲が脆弱になるという欠点もあったが、積層装甲の採用によって、この問題も解決していた。武装は、両肩の240mm低反動キャノン砲を主兵装とし、ビーム・ライフル、頭部60mmバルカン砲を装備。240mm低反動キャノン砲は、RX-75 ガンタンクの120mmキャノン砲に比べ、大口径かつ単砲身だが、中距離支援という役割においては必要十分な威力を有していた。また、ビーム・ライフルもRX-78-2 ガンダムのもよりも照準精度が高かったと言われている。このようにRX-77-2 ガンキャノンの機体特性は、武装の面からも理解できる。砲撃戦能力とMSとしての運用性、そして高い装甲防御力を有するRX-77-2 ガンキャノンは、支援用MSの雛形として、以降の機体開発に多大な影響を与えたのだった。

■SPEC

型式番号: RX-77-2

頭頂高: 17.5m

本体重量: 51.0t 全備重量: 70.0t

ジェネレーター出力: 1,380kw

スラスター総推力: 51,800kg

装甲材質: ルナ・チタニウム合金

武装: ビーム・ライフル

240mm低反動キャノン砲

60mmバルカン砲

60mmバルカン砲

頭部の両側面に内蔵された実体弾兵装。格闘兵器を持たないガンキャノンにとっては、唯一の近接戦闘兵装でもあった。MSにはほとんど効果がなかったが、対空迎撃や牽制で威力を発揮した。



ビーム・ライフル

ポウワ社製で、型式番号はXBR-M-79a。ガンキャノン用として開発された。当初はジェネレーター出力の問題から搭載は見合わせていたが、ルナツーでの改修によって使用可能となった。30kmもの射程を有したと言われる。

240mm低反動キャノン砲

両肩に装備されたキャノン砲で本機の主兵装。砲身に強制水冷ジャケットを装備したことで、ザク・マシンガンに匹敵する発射速度を実現した。装弾数は左右合わせて40発とされる。なお、薬莢を用いず、液体火薬によって弾頭を発射する方式が採用されていたと言われる。



ACTION



接地性を高める踵の構造。



REAR VIEW



ポーズングの表情を豊かにする平手パーツ。

MARKING

①～⑥はマーキングシールの記号です。
*マーキングシールは好みでご自由にお貼りください。

108 109
203

*貼り指示は、(108)カイ・シデン機のもです。



*一部の画像はバンダイプラモデルアクションベース2 (別売り) を使用しています。

サイド7に運び込まれた3機のガンキャノンのうち、破壊を免れた1機がホワイトベースの艦載機として運用された。本格的な実戦投入は地球降下後のことで、パイロットはカイ・シデンが務めた。特に北米におけるガルマ隊との戦闘では、前衛を担うRX-78-2を後方から支援するという想定に近い運用がなされている。なお、少数だが量産されており、そのうちの1機がジャブロー出港時にホワイトベースに配備されている。2機目のガンキャノンの配備にあたり、カイ機がC-108、ハヤト・コバヤシ機がC-109と呼称された。両機はア・バオア・クー戦においても敵要塞への上陸を果たしているが、要塞内に墜座したホワイトベースの防衛時に大破。同攻略作戦では別働隊がC-203の機体番号を持つガンキャノン運用していたことが確認されている。

*画像はイメージです。

COLOR GUIDE

*よりリアルに仕上げたい方は、右の基本色をご確認ください。
*塗装には、より安全な「水性塗料」のご使用をおすすめします。
*カラー配合は参考値であり、画像とカラーガイドの色は異なる場合があります。

●本体レッド部:

シャインレッド (70%)
+レッド (30%)
+グレー (少量)

●関節等グレー部:

グレー (75%)
+ブラック (25%)

●頭部ホワイト部:

ホワイト (100%)
+ペールグリーン (少量)
+イエロー (極少量)

●メインカメラ内部:

シルバー (100%)

●胸部等イエロー部:

イエロー (60%)
+ホワイト (30%)
+オレンジ (10%)