

1/100 SCALE REALTYPE

RX-77 リアルタイプ
ガンキャノン

GUNCANNON

機動戦士

ガンダム



リアルタイプとは、従来のアニメーション用カラー設定を離れて「もし未来世界にモビルスーツが実在したら...」という考え方でカラー設定やマーキングを、よりリアルに表現したものです。ここに示したカラーリングやマーキングは一例に過ぎません。あなたのセンスであなただけのモビルスーツ、RX-77ガンキャノンを創ってみませんか。地球連邦軍のマークや階級章、注意書等豊富なデカール付。

製造元
BANDAI 株式会社
バンダイ模型
〒424 静岡県清水市西久保305
TEL 0543-65-5151

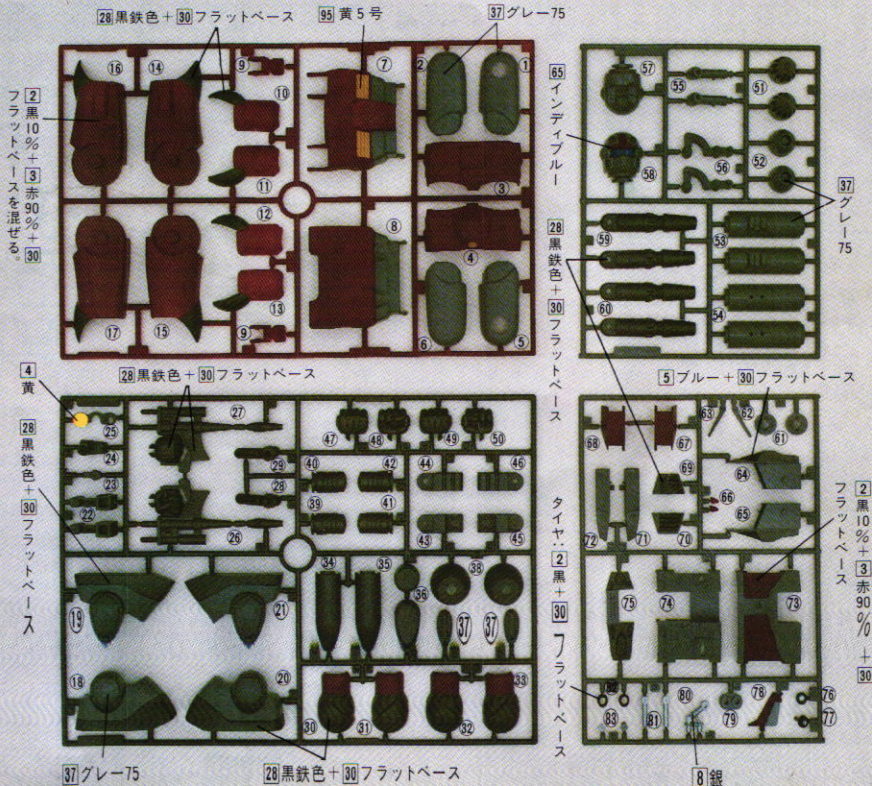
塗
装
図

お父様・お母様へ 塗装する時は、下記の事に注意するよう、お子さまにご指導ください。

- 塗料には、有機溶剤が含まれており、吸うと有害でくせになり、健康を害することがあるので注意し吸わないこと。塗る時おびき過ぎたあと、しばらくの間、窓を開け、換気をよくすること。
- 火気のあるところでは塗らないこと。
- 幼児の手の届かないところに保管し、いざずらさないように注意すること。
- 買った塗料は、5分たして、直射日光を避けて保存すること。

■塗装には、ゲンゼ産業 Mr.カラーの②黒、③赤、④黄、⑤ブルー、⑧銀、⑳黒鉄色、㉑フラットベース、㉒グレー75、㉓インディブルー、㉔黄5号を使うと良いでしょう。※その他自由に塗装しても良いでしょう。■この塗装図は印刷物のため、指示の色と多少異なる場合があります。

★塗装する時は、火気に注意し、部屋の窓を開け、空気を入れかえてください。



★カラーについてのお問い合わせは、ゲンゼ産業ホビークラブ部まで
TEL 03-294-4141(代)

組み立てる時の注意

- 表紙の塗装図を参考に各部品を塗装するとよりリアルに仕上がります。
- 塗装する時は火気に注意し、時々窓を開け空気を入れかえてください。
- 部品は番号をたしかめ、ニッパーかナイフできれいに切りとり、よぶんだところは、きれいにけずります。
- 部品は接着する前に一度組んでみて

接着するところをたしかめます。

- 実線の矢印(→)は接着するところ、点線の矢印(---→)は接着しないで、はめこむところです。
- 接着するところには×印がついています。
- 部品のなかには、やむをえず、とがったところがあるものがありますので気をつけて組み立ててください。このマークが「ちぎれ」印がついています。

- プラスチック専用塗料、溶剤(シンナー)接着剤を使用するときは、火気に注意し換気をよくして正しく使いましょう。
- 部品を取り出した空袋は、幼児がかぶったりしないよう破りすててください。

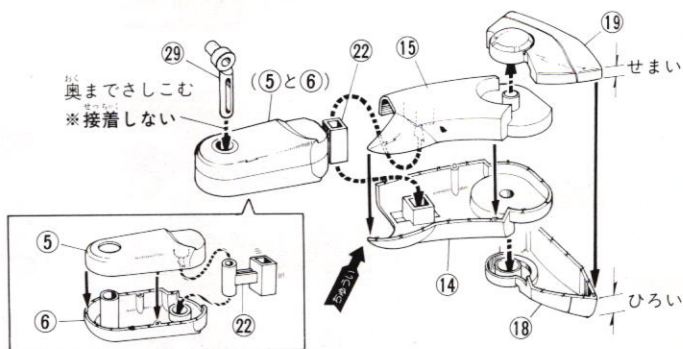
家庭用品品質表示法による接着剤品質表示

- 取扱い上の注意
- 幼児の手の届かないところに保存し、いたづらをしてはいないよう注意すること。
 - 接着剤以外には使用しないこと。
 - 火気のあるところでは使用しないこと。
 - 多量に使用するとき、および多量に使用したあとしばらくの間は換気をよくすること。
 - 有機溶剤が含まれているので吸うと有害でくせになり、健康を害することがあるので故意に吸わないこと。

表示者 SZ3000 SZ3006 SZ5013

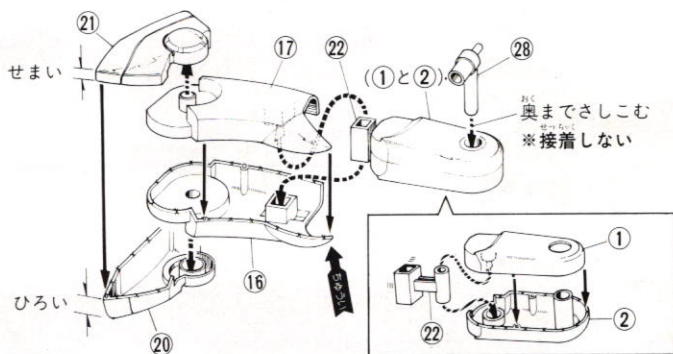
1 右足の組み立て

- 先に22をはさんで5と6を接着します。
- (5と6)をはさんで14と15を接着します。
- ※15は部品の形をよくたしかめてください。



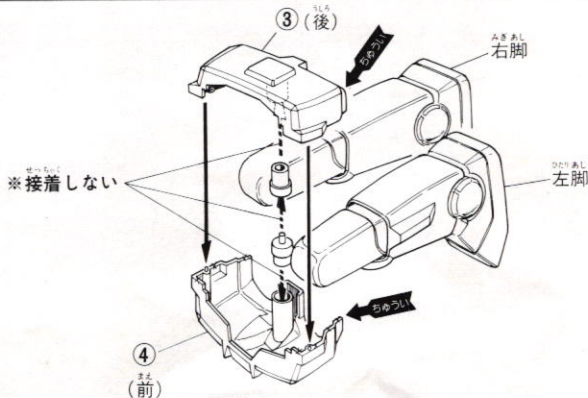
2 左足の組み立て

- 先に22をはさんで1と2を接着します。
- (1と2)をはさんで16と17を接着します。
- ※17は部品の形をよくたしかめてください。



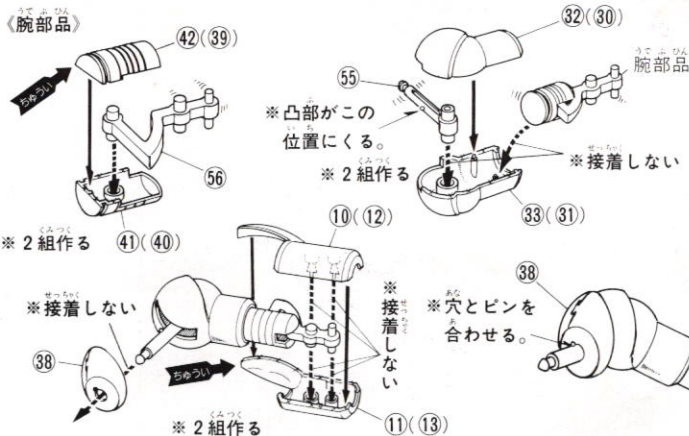
3 腰の組み立て

- 左右の脚をはさんで3と4を接着します。
- ※3と4をまちがえないようにしてください。



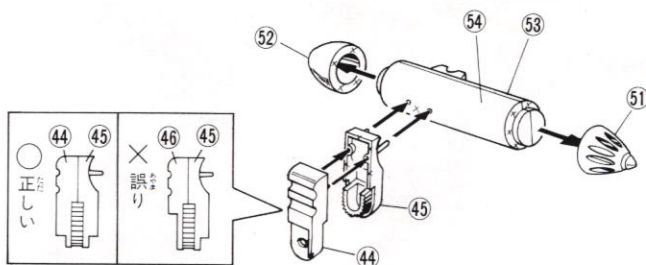
4 《腕の組み立て》

- 56をはさんで41と42を接着し、腕部品を組み立てます。
- 腕部品と55をはさんで、32と33を接着します。



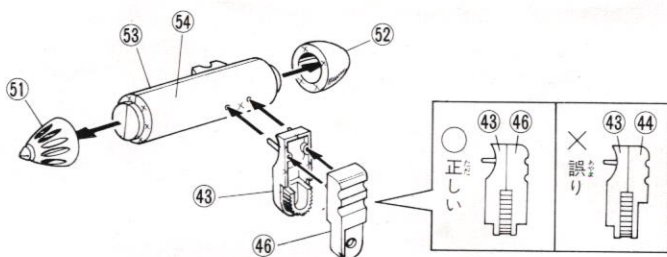
5 《ミサイル・ランチャー (左)の組み立て》

- 各部品を接着します。
- ※ 44と45は43と46と形が似ていますから、正しい図のように接着してください。



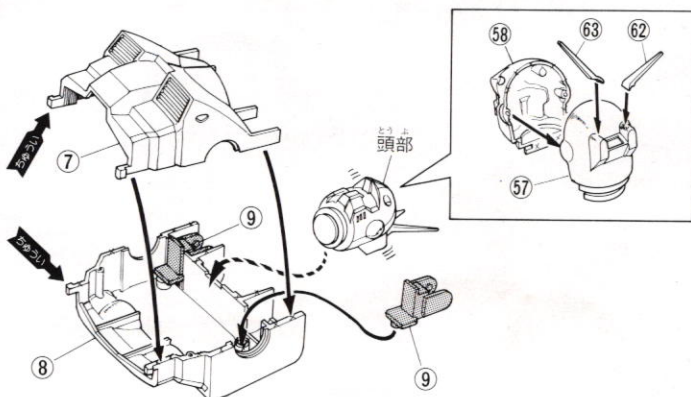
6 《ミサイル・ランチャー (右)の組み立て》

- 各部品を接着します。
- ※ 43と46は正しい図のように接着してください。



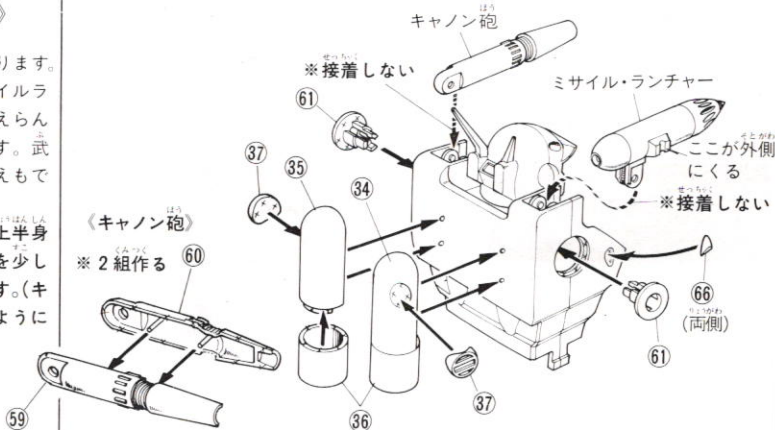
7 《上半身の組み立て》

- 先に頭部を組み立てます。
- 9を8に接着します。
- 頭部をはさんで7と8を接着します。



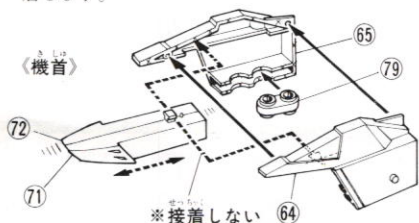
8 《武器の取り付け》

- 先にキャノン砲を2組作ります。
- “キャノン砲”か“ミサイルランチャー”のいずれかをえらんで、上半身にはめこみます。武器のとりはずし、とりかえもできます。
- ※武器をとりかえる時は、上半身をしっかり持って、武器を少し強くひっぱるとはずれます。(キャノン砲は少し横に倒すようにしてひびります)

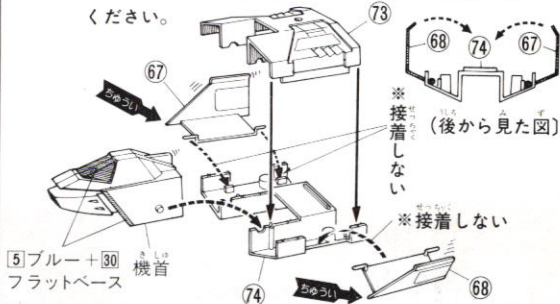


9 《コア・ファイターの組み立て》 (1)

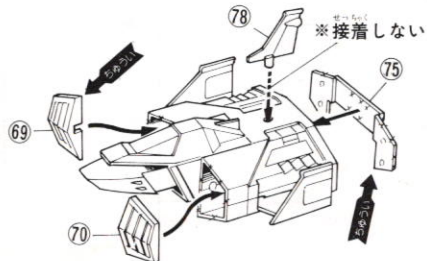
- 先に(71)と(72)を接着します。
- (65)に(79)を接着し、(71)(72)をはさんで(64)と(69)を接着します。



- (2) ■機首、67、68をはさんで73と74を接着します。
 ※可動部(動くところ)が多いので、接着には注意してください。

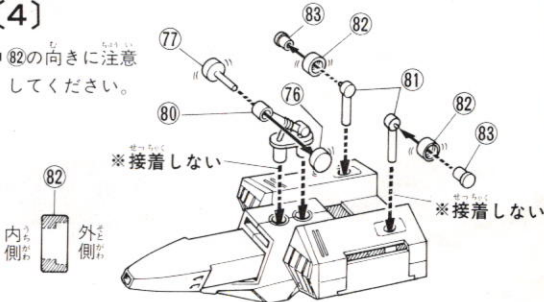


(3)

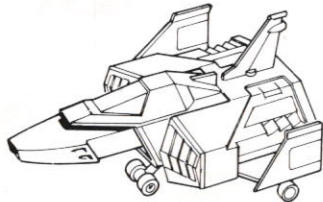


(4)

- 82の向きに注意してください。

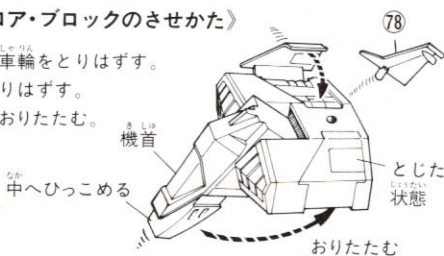


(5) 《コア・ファイター完成》



(6) 《コア・ブロックのさせかた》

- 1.前後の車輪をとりはずす。
- 2.78をとりはずす。
- 3.機首をおりたたむ。



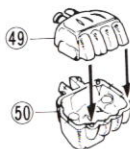
10 《合体のさせかた》

■コア・ブロックを図のような向きにして上半身にはめこみ、上半身のツメを下半身にはめこみます。

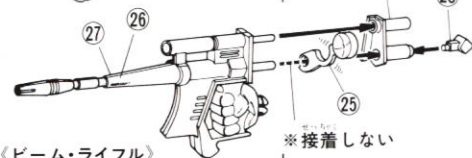
⑥が完全に接着したのをたしかめてから、両腕をはめこんでください。

■左右の手、ビーム・ライフルを組み立て、図のようにはめこみます。

《左手》



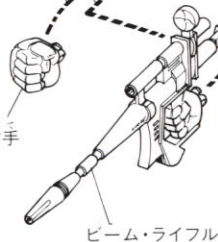
《右手》



※接着しない

※右腕には右手か、ビーム・ライフルのいずれかをはめこみます。

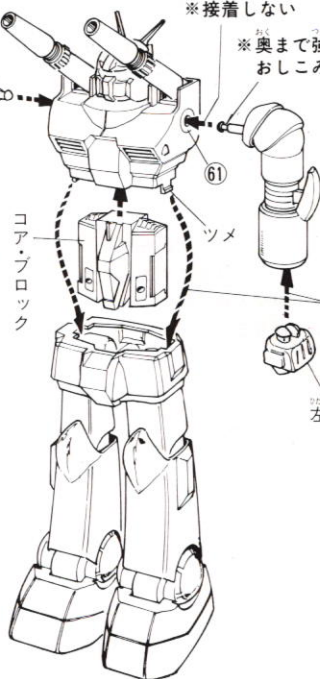
※接着しない



ビーム・ライフル

※接着しない

※奥まで強くおしこみます。



コア・ブロック

※接着しない

※左手

《ビーム・ライフル》

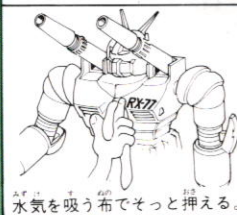
デカールの貼り方

- ①デカールを貼るところの、ほこりや汚れ、油気を、ぬらした布で良くふきとってください。
- ②貼りたいデカールを、ハサミかナイフで切りとります。その時[1図]のように余分なノスの部分も切り取ると仕上がりがキレイです。(※小さなデカールや細い帯状のデカールは、そのまま貼ってください。)
- ③貼るところを確かめてから、ぬるま湯に5秒程つけて引き上げ、タオルなどの上に置きます。あまりながくつけていると、のりが溶けてデカールがつきにくくなりますので注意してください。特に小さい文字などはぬるま湯につけたらすぐ引き上げるくらいにしてください。(ピンセットを利用するとよいでしょう)

- ④マークを台紙からずらしながら貼ってください。(ピンセットを利用するとよいでしょう)
- ⑤指先に少しぬるま湯をつけデカールをぬらしながら正しい位置に貼ってください。
- ⑥やわからく、よく水気を吸う布でデカールをそっと押え内側の気泡を押し出しながら水分をとります。デカールを貼るところが凸凹していたり曲面になっているところは蒸しタオルでデカールを押えてください。しわになった時はナイフの先で切れ目を入れてから押えます。
- ⑦貼ったあとはデカールが乾くまでさわらないようにします。
- ⑧デカールが完全に乾いた後、もう一度水でぬらした布でかるくデカールの部分をふいてください。余分ののりがとれてデカールがはがれません。

RX-77

(1図) 余分なノスの部分



水気を吸う布でそっと押える。

《料金表》

■部品代	★デカール……1枚 150円
	★部品……1個につき40円
	(※部品代は包装、手数料をふくむ)
■郵送料	★デカールだけの時……70円
	★部品だけの時……
	★デカールと部品の時……120円

※郵送料が120円をこえた時は不足分を請求させていただきます。120円以下の時は残金をお返します。(お送りする部品の数量、形状、重量により変わる場合があります。)

《料金計算の例》

●部品を3個、デカール1枚必要の場合
 ※120円(部品代40円×3個) + 150円(デカール代) + 120円(郵送料) = 390円
 (合計料金は390円になります。)

※当社では通信販売や小売は行っておりません。※組み立て途中のキットの返品、とりかえはできません。

部品注文カード 1/100リアルガンキャノン

必要な部品の番号・数量を書く

●注文された理由(○でかこんでください) かわした なくした

■送先 下424 静岡県清水市西久保305
 バンダイ模型サービスセンター 部品係
 TEL <0543>65-5315

部品をこわしたり、なくした時に限り部品をおわけします。『部品注文カード』に必要な部品の番号、数量をはっきり書いて切り取り、料金分の切手(部品代と当社からの郵送料)といっしょに封筒に入れてお申し込みください。あなたのお名前、住所、郵便番号は正しく、わかりやすく書いてください。料金は料金表を見て計算し、部品代と郵送料の合計料金を切手に換算し(切手にして)必ず部品注文カードといっしょに封筒に入れてください。※現金は入れないでください。

マーキング

★デカールは多少余分に入っており、余分が入りすぎた場合は自由にはってください。



RX-77 GUNCANNON

地球連邦軍

モビルスーツガンキャノン

★下の完成写真を参考に各部にデカールを貼ってください。(貼り方は「デカールの貼り方」のところをよく読んでください)

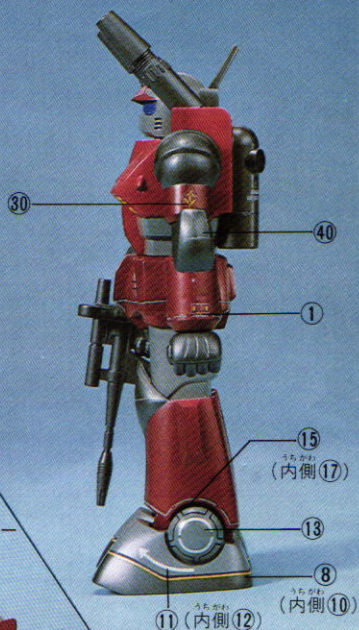
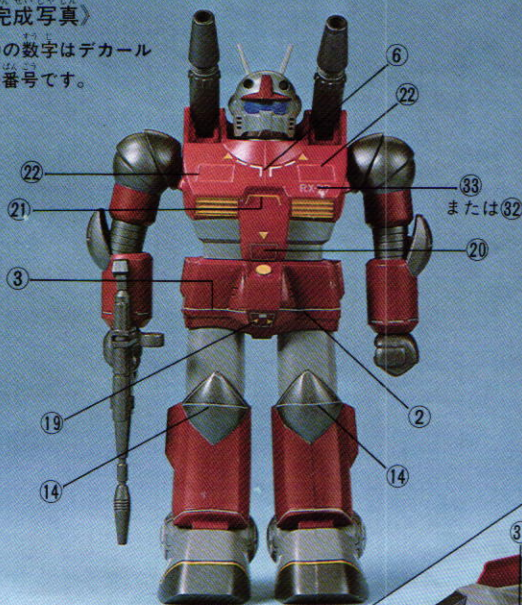
※好みに応じて自由にマーキングしても良いでしょう。

- 全高……………17.5 m
- 総重量……………70.0 t
- 出力……………75,000馬力
- 最高速度……………100km/h

- 素材……………超合金金属ルナ・チタニウム
- 武装……………ガンキャノン砲2門
ビームライフル

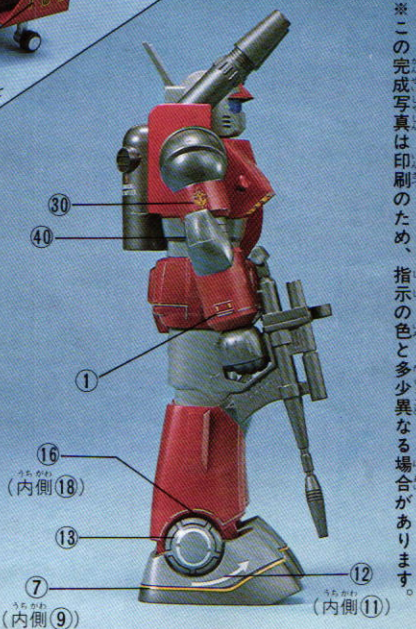
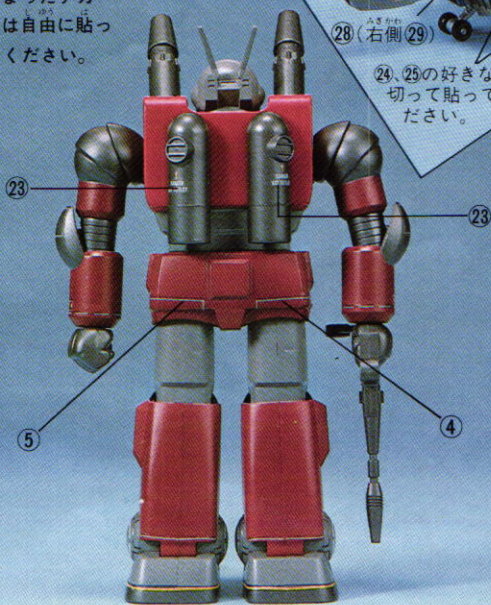
《完成写真》

○の数字はデカールの番号です。



24、25の好きな数字を切って貼ってください。

※あまったデカールは自由に貼ってください。



※この完成写真は印刷のため、指示の色と多少異なる場合があります。