

RX-78-2 GUNDAM

E.F.S.FORCE PROTOTYPE CLOSE-COMBAT MOBILE SUIT

© 創通・サンライズ
FG 1/144 SCALE
RX-78-2 ガンダム
BANDAI 1999 MADE IN JAPAN



フロントビュー



リアビュー



ヘッド



COLOR GUIDE

※よりリアルに仕上げたいかたは、下の基本色をご覧ください。

※塗装には、より安全な「水性塗料」のご使用をおすすめします。

●このキットをより、リアルに塗装したい方は、(株) GSIクレオスより発売のガンダムカラーセット3ガンダム用をお使いください。

- | | | | |
|--------------------|---|---------------------|--|
| ● 本体等: | ホワイト(90%)
+蛍光グリーン(5%)
+オレンシイエロー(5%)
※またはガンダムカラー
ホワイト1 | ● インテーク、腰部等: | イエロー(70%)
+オレンシイエロー(30%) |
| ● 胸部: | インディブルー(90%)
+ホワイト(10%)
※またはガンダムカラー
ブルー1 | ● 関節等: | ミッドナイトブルー(50%)
+ネービーブルー(30%)
+ニュートラルグレー(20%) |
| ● 腹部、シールド等: | モンザレッド(60%)
+シャインレッド(40%)
※またはガンダムカラー
レッド1 | ● ビームサーベル: | 蛍光ピンク(100%) |

●写真の完成品は、塗装してあります。

警告 (けいこく)

保護者の方へ 必ずお読みください。

- 小部品があります。誤飲・窒息の危険がありますので、3才未満のお子様には絶対に与えないでください。

注意 (ちゅうい)

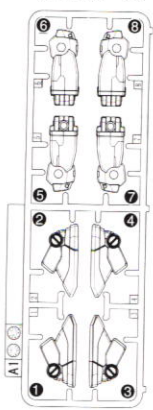
- 縁部が鋭い箇所がありますので、注意してください。
- 先端が尖っている箇所がありますので、注意してください。
- 部品はきれいに切り取り、切り取ったあとのクズは捨ててください。
- 袋を頭からかぶったり、顔を覆ったりしないでください。窒息する恐れがあります。

《組み立てる時の注意》

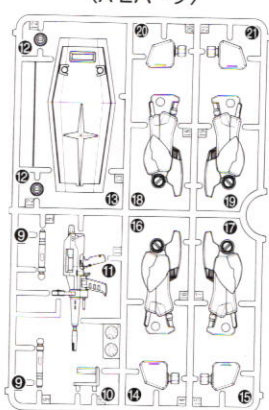
- 組み立てる前に説明書をよく読みましょう。
- 部品は番号を確かめ、ニッパーなどできれいに切り取りましょう。
- 塗装にはより安全な「水性塗料」のご使用をおすすめします。

部品図 [使用材質] <成形品> (スチロール樹脂: PS)

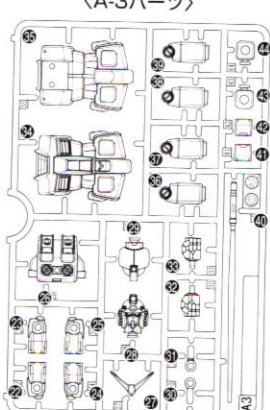
<A-1パーツ>



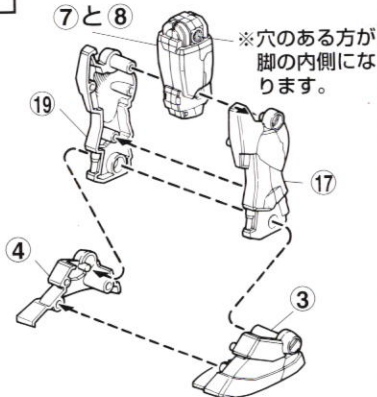
<A-2パーツ>



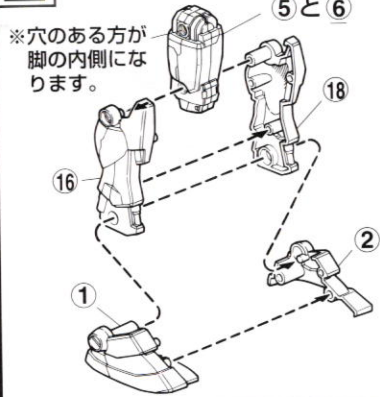
<A-3パーツ>



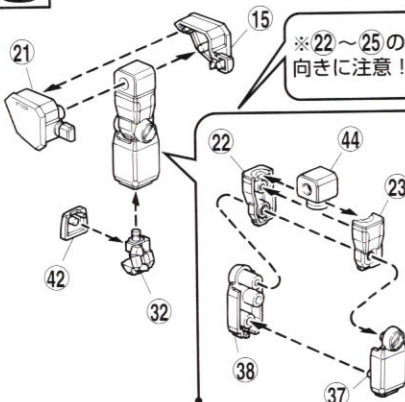
1 《右脚の組み立て》



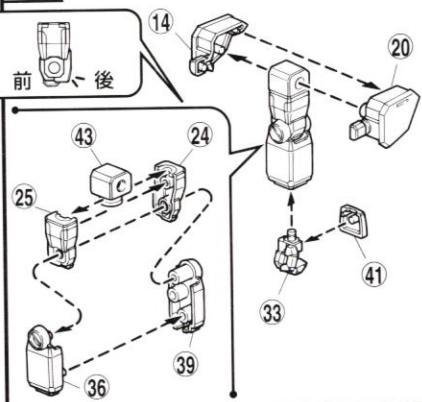
2 《左脚の組み立て》



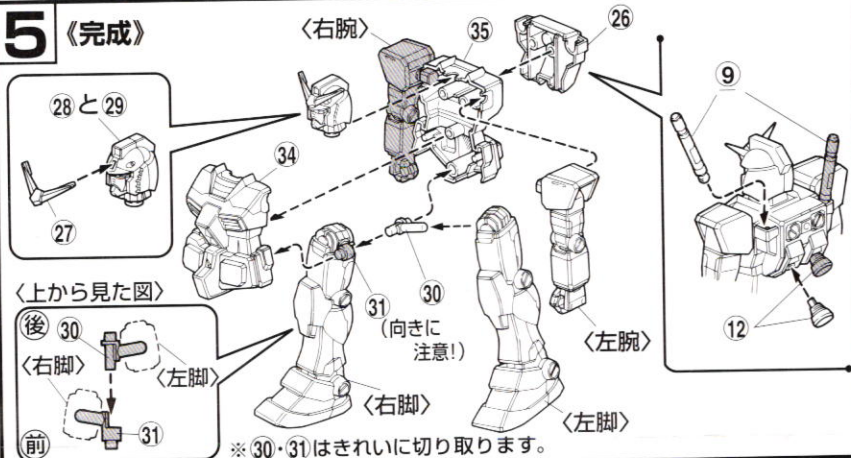
3 《右腕の組み立て》



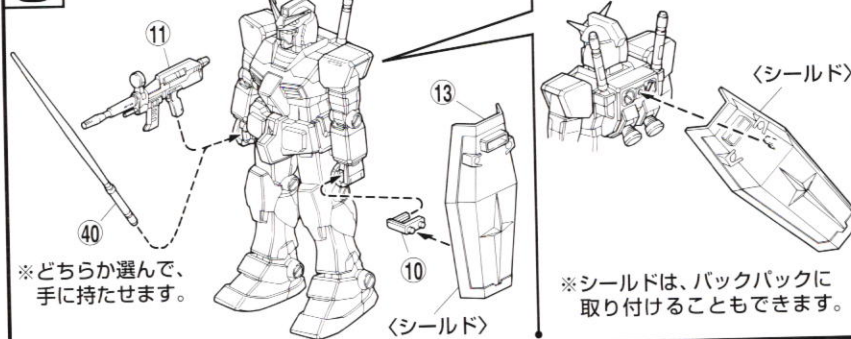
4 《左腕の組み立て》



5 《完成》



6 《武器の取り付け》



FOR USE IN JAPAN ONLY.

部品注文カード 72385
1/144SCALE FIRST GRADE
FG-1 RX-78-2ガンダム

必要な部品の記号・番号・数量をかく

●注文された理由(○で囲む)(こわしたくない)
・日中ご連絡可能な電話番号 ・年齢
() (才)
R1072385 '99.7

■申し込み先 (株)バンダイ静岡相談センター
〒420-8681 静岡県静岡市葵区長沼500-12 TEL054-208-7520