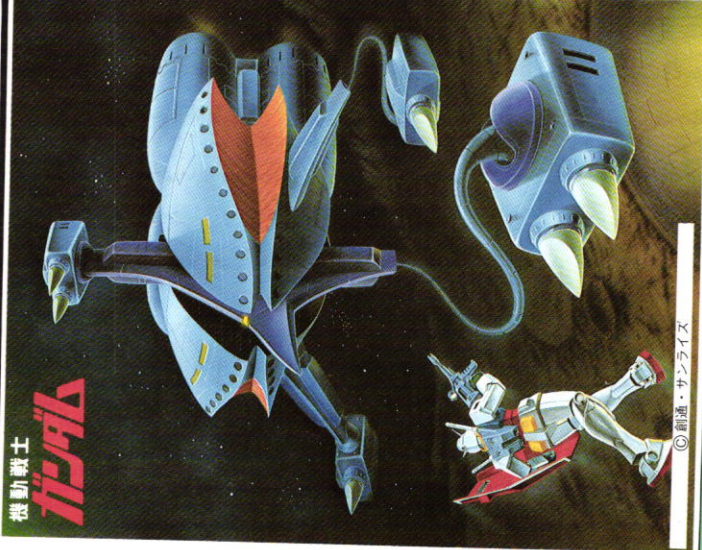


ジオン軍モビルアーマー
ズバカロボ
 1:550
 SCALE
 (ガンダム付き)



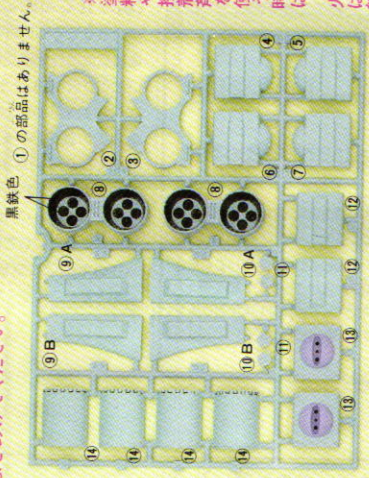
機動戦士
ガンダム

© 創通・サンライズ



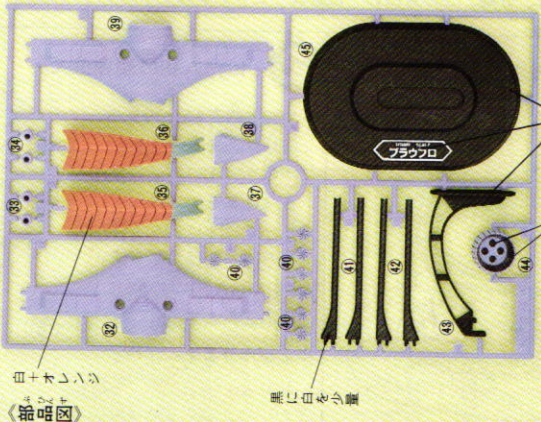
と
 塗り
 図

■色を塗るときは「水性塗料」のご使用をおすすめします。
 ※塗料や接着剤を使う時は必ず窓をあけてください。



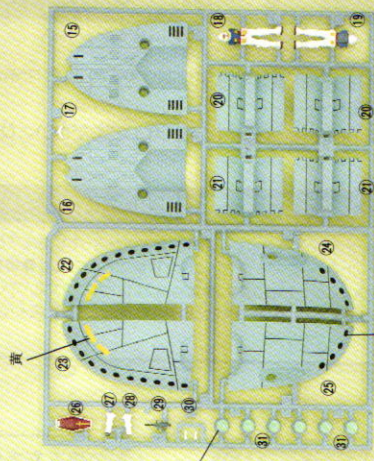
黒鉄色 ①の部品はありません。

■よりリアルに仕上げたい方は、下の部品図や完成写真、あるいは、パッケージのイラストを参考に、「水性塗料」で各部に色を塗るとよいでしょう。
 [使用材質]〈成形品〉(スチロール樹脂: PS)、
 〈リード線〉(塩化ビニル樹脂: PVC)



白+オリーブ
 黒に白を少量

(※飾り台と文字は好きな色で塗装してください)



●リード線……1

※塗料や接着剤を使う時は、火は絶対に使わないでください。

警告 (けいこく)

保護者の方へ 必ずお読みください。

- 小部品があります。誤飲・窒息の危険がありますので、3才未満のお子様には絶対に与えないでください。
- 生後18か月未満のお子様には絶対に与えないでください。ひもなどで首を絞める危険があります。

注意 (ちゅうい)

- 線部が鋭い箇所がありますので、注意してください。● 先端が尖っている箇所がありますので、注意してください。● 部品はきれいに切り取り、切り取ったあとのクズは捨ててください。● 袋を頭からかぶったり、顔を覆ったりしないでください。窒息する恐れがあります。● 接着剤は口の中に入れてください。中毒の危険があります。● 接着剤が自に入ったときは、すぐに大量の水で洗い流して、医師に相談してください。● 締めきった室内では使用しないでください。中毒の危険があります。

《組み立てる時の注意》

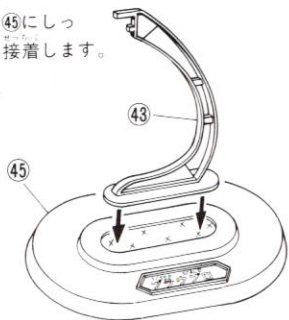
- 組み立てる前に説明書をよく読みましょう。
- 部品は番号を確かめ、ニッパーなどできれいに切り取りましょう。● 塗装にはより安全な「水性塗料」のご使用をおすすめします。
- 実線の矢印(→)は接着するところ、点線の矢印(---→)は接着しないではめこむところです。接着するところには×印がついています。● よりリアルに仕上げたい方は、各種画像を参考にして色を塗ると良いでしょう。
- ※ このキットは、プラスチックモデル専用接着剤を別にご用意ください。

組み立てる前にお読みください。〔ビーム砲の組み立てについてのお願い〕

- 2連ビーム砲は、分離、合体自由の“遊動式”とブラ部品を使用する“固定式”がありますのでいずれかえらんで組み立ててください。

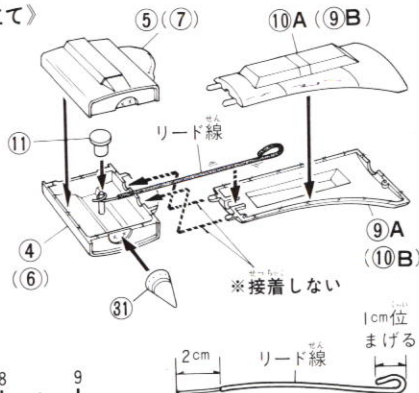
1 《飾り台の組み立て》

- 43を45にしっかりと接着します。



2 《ビーム砲の組み立て》

- リード線を8.5cmの長さに切り、片方の皮を2cmむき、4のピンにまきつけます。
- リード線をはさんで10Aを9Aに接着します。
- (9A 10A)を(4 5)にはめこみます。
- ※ 2組作ります。

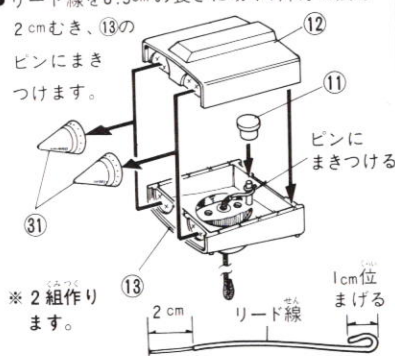


3 《2連ビーム砲の組み立て》

遊動式

- ※ 2連ビーム砲の組み立ては“遊動式”“固定式”のいずれか選んでください。

- リード線を8.5cmの長さに切り、片方の皮を2cmむき、13のピンにまきつけます。



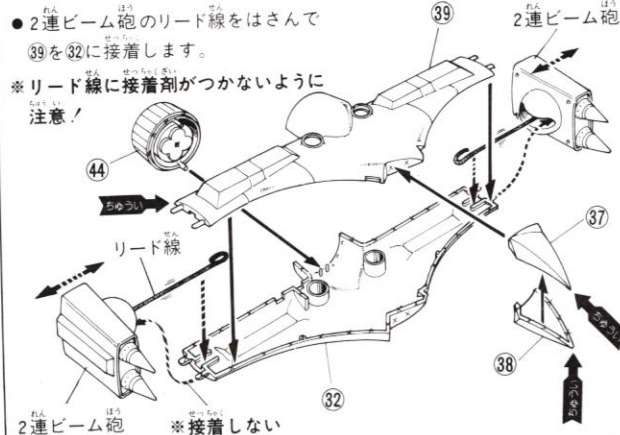
- ※ 2組作ります。

4 《船体中央部の組み立て》

※ 2連ビーム砲を遊動式にした時

- 2連ビーム砲のリード線をはさんで39を32に接着します。

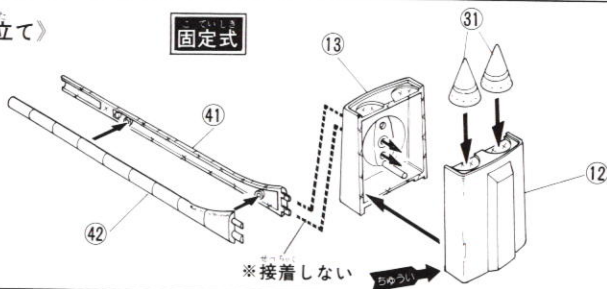
- ※ リード線に接着剤がつかないように注意!



3 《2連ビーム砲の組み立て》

固定式

- 各部品を接着します。
- ⑧は最後に接着します。
- ※2組作ります。



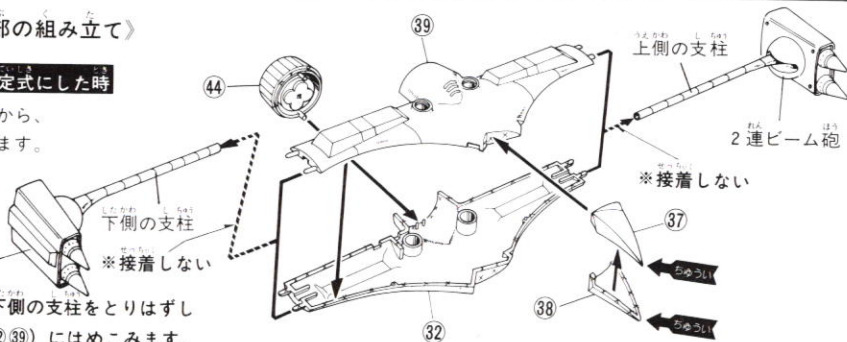
※接着しない

4 《船体中央部の組み立て》

※2連ビーム砲を固定式にした時

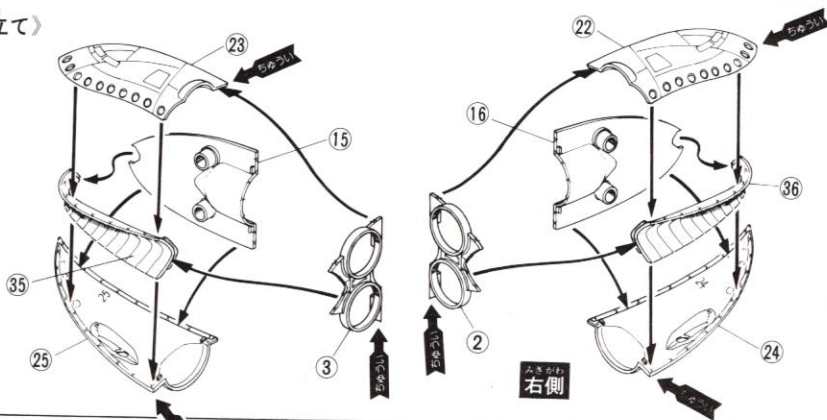
- 89を82に接着してから、各部品を取りつめます。

- ※飾り台に飾る時は下側の支柱をとりはずし2連ビーム砲を(82・89)にはめこみます。



5 《船体の組み立て》

- 図のように各部品を接着します
- ※各部品に番号が入っていますから、番号をみて、部品をたしかめてください。



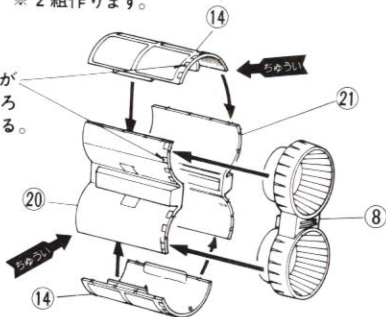
左側

右側

6 《ブースターの組み立て》

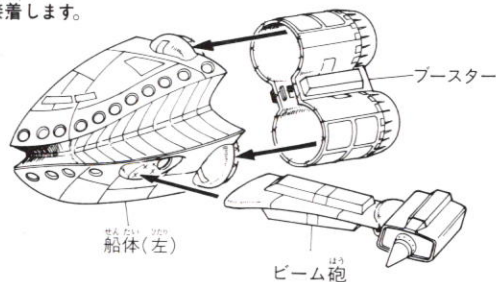
- 各部品を接着します。
- ※2組作ります。

※彫刻がうしろにくる。



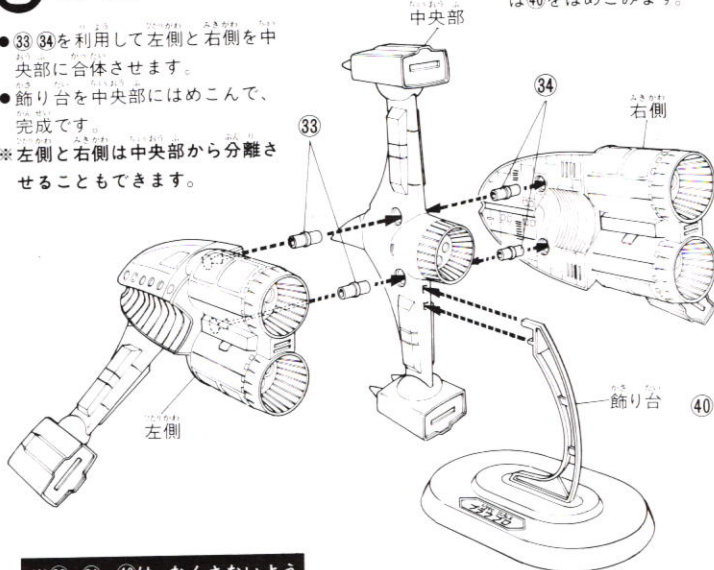
7 《ビーム砲とブースターの取り付け》

- ビーム砲とブースターをしっかりと接着します。
- ※船体(右)にも同じように接着します。

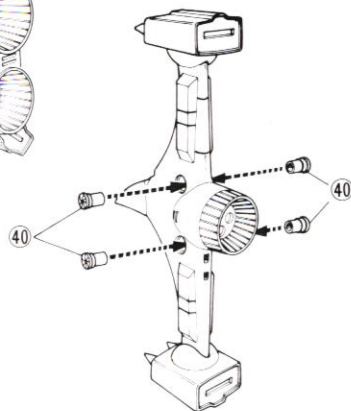
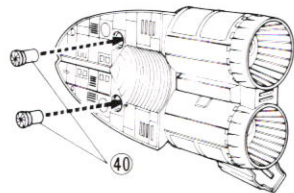


8 (完成)

- 33、34を利用して左側と右側を中央部に合体させます。
- 飾り台を中央部にはめこんで、完成です。
- ※ 左側と右側は中央部から分離させることもできます。



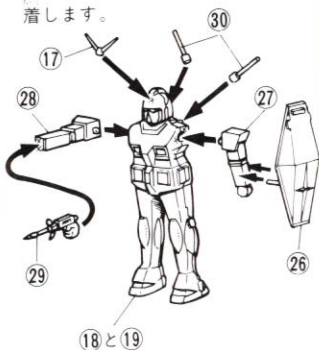
★両側を分離させた時は40をはめこみます。



※33、34、40は、なくさないように注意しましょう。

9 《ガンダムの組み立て》

- 18と19を接着してから各部品を接着します。



※ガンダムは飾り台の上に置いたり、自由にお使いください。

《完成写真》

★この完成品は塗装したものです。



《固定式ビーム砲にした時》

★この完成品は塗装したものです。



(お買い上げのお客様へ)万が一一部に不良品がありましたら、その部品を取りはずし、商品名、部品の記号、部品番号、不具合の症状を書いて、下記までお送りください。良品と交換させていただきます。また、部品をこわしたり、なくした時は部品通販をご利用ください。代金は、部品代(切り取った1個40円×個数)+郵送料(120円)です。商品番号/商品名/部品の記号/部品番号/数量を明記して頂き、部品注文カード(部品注文カードのコピー、手書き可)、部品代+送料の料金(100円単位を定額小為替、100円未満を切り手)と共に封書にてお送りください(封書の裏に必ずお客様のお名前/住所/年齢をお書きください)。送料は実際に部品をご用意した際の重量によって変わります。また、別途手数料が必要な送付方法をご希望の場合、別料金となります。料金の不足分はご請求、超過分は残額をお返し致します。ただし、それ以外にかかった手数料等はお客様のご負担となります。在庫がない場合は申し訳ありませんがご注文をお返し致します。ご購入頂きました個人情報につきましては、商品・部品の発送及び情報の提供以外には使用致しません。部品注文の方法は、HPでもご紹介しております。詳しくはhttp://bandai-hobby.net/SC/2007/10/post_55.html▶「部品注文のしかた」をご参照ください。通信費等はお客様のご負担となります。※お送りした部品に不良がある場合を除き、お客様都合での注文内容の変更、キャンセル、交換、返品は受け付けておりませんので予めご了承ください。

FOR USE IN JAPAN ONLY.

部品注文カード 08732

1/550SCALE 機動戦士ガンダム
ブラウプロ (色)

必要な部品の記号・番号・数量を書く

●注文された理由(○で囲む)(こわした/なくした)

日中ご連絡可能な電話番号

()

R1008732

●部品の価格および送料は変更する場合があります。部品代には、消費税が含まれています。郵送料が改訂された場合は新料金が適用されます。